

# KATALOG VE TEKNİK REHBER 2021.2



## TUTUCU SİSTEMLERİ

# >30.000

STANDART ÜRÜN



# >75

ÜLKE



# >4100

İŞİNE ADANMIŞ ÇALIŞAN



Genel merkezi Fagersta, İsveç'te olan ve 75'ten fazla ülkede şubesi bulunan Seco Tools frezeleme, tornalama, delik işleme operasyonları için metal işleme çözümlerinde dünya lideri bir tedarikçidir.

80 yılı aşkın bir süredir şirket, üreticilerin maksimum üretkenlik ve kârlılık hedefleri için ihtiyaç duydukları teknolojileri, prosesleri ve desteği sağlamaktadır. Tüm endüstri dallarında üreticilerin başarıya ulaşmasında Seco'nun yenilikçi ürünlerinin ve uzmanlık hizmetlerinin nasıl bir rol oynadığını öğrenmek için lütfen [www.secotools.com](http://www.secotools.com) adresini ziyaret edin.

Hoşgeldiniz .....	5
Alfanumerik indeks .....	6-8

## Kılavuz

İçeriğe genel bakış .....	9-10
Kod Anahtarları .....	11
ISO kısaltma bilgileri .....	12
Modern işleme için takım tutucular .....	13
Yuvarlak takımları bağlamak için takım tutucular .....	14-15
Pens Tutucular , aksesuarları .....	16-18
Shrinkfit tutucular .....	19-21
Easyshrink® EVO, aksesuarları ve yedek parçaları .....	22-24
Hidrolik tutucular .....	25
Power milling tutucuları , aksesuarları .....	26-27
Kılavuz tutucuları .....	28
Combimaster .....	29
Freze kafası tutucuları .....	30
Steadyline® tutucular .....	31-32
Graflex Modüler sistem .....	33
Aksesuarlar ve yedek parçalar .....	34
Özel ürünler .....	35
Balans ayarlama, RFID delikleri .....	36
Bağlama torku, maks. dev/dak, montaj önerileri .....	37-42
Takım tutucular için güvenlik, bakım ve geri dönüşüm kuralları .....	43

## HSK-A

Genel bilgiler .....	44
Norm boyutları .....	45
Steadyline®, titreşim sönmüleyicili yüzey freze tutucuları .....	46-48
Yüzey freze tutucuları .....	49-53
Freze kafası tutucuları .....	54-55
Disk freze tutucuları .....	56
Yandan sıkmalı tutucular .....	57-61
Shrinkfit tutucular .....	62-82
Yüksek hassasiyetli pens tutucular .....	83-84
Hidrolik tutucular .....	85-86
Power milling tutucular .....	87-88
ER tipi pens tutucular .....	89-91
Matkap tutucular .....	92
Kılavuz tutucular .....	93
Greenstock işlenebilir tutucular .....	94
Kontrol çubukları .....	95

## HSK-E

Genel bilgiler .....	96
Norm boyutları .....	97
Shrinkfit tutucular .....	98-100
Yüksek hassasiyetli pens tutucular .....	101-102
ER tipi pens tutucular .....	103

## DIN

Kılavuz	Genel bilgiler .....	104
	Norm boyutları .....	105
HSK-A	Steadyline®, titreşim sönmüleyicili yüzey freze tutucuları .....	106-107
	Yüzey freze tutucuları .....	108-111
	Freze kafası tutucuları .....	112
	Disk freze tutucuları .....	113
	Yandan sıkmalı tutucular .....	114-116
HSK-E	Shrinkfit tutucular .....	117-123
	Yüksek hassasiyetli pens tutucular .....	124-125
	Hidrolik tutucular .....	126-127
	Power milling tutucular .....	128
	ER tipi pens tutucular .....	129-130
DIN	Matkap tutucular .....	131
	Kılavuz tutucular .....	132
	SA konik adaptörler .....	133
	Greenstock işlenebilir tutucular .....	134
	Kontrol çubukları .....	135

## BT

BT JIS	Genel bilgiler .....	136
	Norm boyutları .....	137
CAT	Steadyline®, titreşim sönmüleyicili yüzey freze tutucuları .....	138-139
	Yüzey freze tutucuları .....	140-145
	Freze kafası tutucuları .....	146-147
	Disk freze tutucuları .....	148
Combimaster	Yandan sıkmalı tutucular .....	149-152
	Shrinkfit tutucular .....	153-160
	Yüksek hassasiyetli pens tutucular .....	161-162
	Hidrolik tutucular .....	163-164
	Power milling tutucular .....	165
	ER tipi pens tutucular .....	166-168
Graflex	Matkap tutucular .....	169
	Kılavuz tutucular .....	170-171
	SA konik adaptörler .....	172
	Greenstock işlenebilir tutucular .....	173
Seco-Capto™	Kontrol çubukları .....	174

## BT TF

Digerleri	Genel bilgiler .....	175
	Norm boyutları .....	176
	Steadyline®, titreşim sönmüleyicili yüzey freze tutucuları .....	177
	Yüzey freze tutucuları .....	178-183
	Yandan sıkmalı tutucular .....	184-186
Çalıştırma ve ayar aksesuarları	Shrinkfit tutucular .....	187-192
	Yüksek hassasiyetli pens tutucular .....	193-195
	Power milling tutucular .....	196
	ER tipi pens tutucular .....	197

## CAT

Shrinkfit	Genel bilgiler .....	198
-----------	----------------------	-----

Steadyline®, titreşim sönümleyicili yüzey freze tutucuları .....	199
Yüzey freze tutucuları .....	200-201
Disk freze tutucuları .....	202
Yandan sıkmalı tutucular .....	203-205
Shrinkfit tutucular .....	206-213
Yüksek hassasiyetli pens tutucular .....	214-215
Hidrolik tutucular .....	216
Power milling tutucular .....	217
ER tipi pens tutucular .....	218-219
Kılavuz tutucular .....	220

## CAT TF

Genel bilgiler .....	221
Steadyline®, titreşim sönümleyicili yüzey freze tutucuları .....	222
Yüzey freze tutucuları .....	223
Yandan sıkmalı tutucular .....	224
Shrinkfit tutucular .....	225-231
Yüksek hassasiyetli pens tutucular .....	232
Power milling tutucular .....	233
ER tipi pens tutucular .....	234

## Combimaster

Genel bilgiler .....	235
Norm boyutları .....	236
HSK-A, Combimaster .....	237-239
DIN69871-ADB, Combimaster .....	240-243
BT-ADB, Combimaster .....	244-246
BT-ADB T/F, Combimaster .....	247
CAT-V ADB, Combimaster .....	248-250
CAT-V ADB T/F, Combimaster .....	251-254
Seco-Capto, Combimaster .....	255-257
Combimasterdan, Combimastera uzatma .....	258
Combimasterdan, Combimastera çap düşürücüler .....	259
Combimaster, Shrinkfit DIN Tutucular .....	260
ER , Combimaster adaptörler .....	261

## Graflex

Genel bilgiler .....	262
Norm boyutları .....	263
HSK-A, Graflex .....	264-265
DIN69871-ADB to Graflex .....	266-267
DIN2080, Graflex .....	268
BT-ADB, Graflex .....	269-271
BT-ADB T/F, Graflex .....	272-273
CAT-V ADB, Graflex .....	274-275
CAT-V ADB T/F, Graflex .....	276-277
Seco-Capto, Graflex .....	278-279
Graflex uzatmalar .....	280-281
Graflex çap düşürücüler .....	282-285
Graflex çap büyütücüler .....	286
Graflex Yüzey freze tutucuları .....	287-290
Graflex Yandan sıkmalı tutucular .....	291-292

Kılavuz	Graflex Hidrolik tutucular.....	293
	Graflex ER tipi pens tutucular .....	294-295
	Graflex Matkap tutucular .....	296

## Seco-Capto™

Genel bilgiler .....	297
Norm boyutları .....	298
DIN2080 bağlantılı Seco-Capto™ .....	299-319
Uzatmalar/Çap düşürücüler .....	320-327
Steadyline® .....	328-330
Yüzey freze tutucuları .....	331-335
Disk freze tutucuları .....	336-337
Yandan sıkımalı tutucular .....	338-344
Shrinkfit tutucular .....	345-352
Yüksek hassasiyetli pens tutucular .....	353-354
Hidrolik tutucular .....	355-357
Power milling tutucular .....	358
ER tipi pens tutucular .....	359-360
Kılavuz tutucular.....	361-362

## Silindirik/ Weldon

Genel bilgiler .....	363
Silindirik combimaster uzatmaları .....	364-366
Silindirik shrinkfit uzatmaları .....	367-368
Silindirik ER uzatmaları .....	369
Silindirik kılavuz tutucu uzatmaları .....	370
Weldon combimaster uzatmaları .....	371-372
Weldon kılavuz tutucu uzatmaları .....	373-374

## Kullanım ve Ayar aksesuarları

Genel bilgiler .....	375
HSK soğutma sıvısı boruları, boru anahtarları ve sızdırmaz tıplar .....	376
MQL1 soğutma boruları ve durdurucu vidalar .....	377-378
Pull studs.....	379-386
Hidrolik tutucu pensleri.....	387-389
Power milling tutucu pensleri ve durdurucu vidalar.....	390-393
ER HP Hassas Pensler .....	394-402
ER tipi pensler.....	403-404
ER kare sap sıkabilen kılavuz pensleri .....	406-408
ER Sızdırmazlık Halkaları .....	409-410
Tool Boy Montaj Destek Üniteleri .....	411
ER/HP tutucular için rulmanlı anahtarlar .....	412

## Shrinkfit cihazlar

Genel bilgiler .....	413
Easyshrink® Evo .....	414
Soğutma ünitesi .....	414
Easyshrink® Evo için transformatör .....	415
İçin aksesuarlar .....	416-417
İçin yedek parçalar.....	418

## Seco Tools Tutucu Sistemleri'ne Hoş Geldiniz



Daha önce EPB olarak bilinen STTS (Seco Tools Tutucu Sistemleri), 1924 yılında Fransa'nın doğu kısmında, Almanya sınırının yakınında bulunan Bouxwiller'da kuruldu. STTS, Seco Tools Grubu içinde dönen takım tutucuların, baralama kafalarının ve Titreşim önleme çözümlerinin geliştirilmesinden ve üretiminden sorumlu CNC Takım tutucuları için çözüm merkezidir.

En son nesil modern üretim araçları ve yüksek derecede otomasyon ile STTS, çevre odaklı, en yüksek kalite ve performansa sahip bir dizi Birinci sınıf çözüm üretmektedir.

STTS, aşağıdakileri içeren kapsamlı bir dönen takım tutucu ürün çeşidi sunar:

- Yüksek hassasiyetli pens tutucular ve standart ER tipi pens tutucular
  - Geniş Shrinkfit tutucu çeşidi, standart DIN, takviyeli ve ince tasarımlar
  - Hidrolik genişleme tutucuları
  - Power Milling tutucular
  - Senkronize kılavuz tutucuları
  - Seco Combimaster vidalı sistem için temel tutucular, ayrıca Steadylite titreşim önleyici tipinde
  - Kama tahrikli kesici takımlar ve disk freze kesici takımlar için farklı yüzey parmak frezesi tutucuları, ayrıca Steadylite titreşim önleyici versiyonunda
  - Yüzeyden geçen soğutma sıvısı kanallarıyla parmak freze tutucuları
  - NC matkap tutucuları
  - İşlenmemiş
  - Easyshrink EVO Isıtma cihazı
  - Pull studlar, pens tutucular, ToolBoy gibi kullanım aksesuarları
- her türlü klasik konik tipi ile gelir.

Kılavuz	0	
	01B5875	409-410
	02E93	376
	03BR	412
	03DYD	412
	03E93	376
	03ER	412
	05F5832	387-388
	05FPMC	390-391
HSK-A	1	
	19BPMC	392
	19MQL	378
HSK-E	2	
	20E93	376-377
DIN	3	
	393.14	406-408
BT JIS	5	
	5450	369
	5672	394-401
	5880	403-405
CAT	B	
	BD	
	5801	367
	5820	365-366
	5821	364-366
	5822	364-366
	5867	370
	BD1155	368
	BD1195	368
	BE	
	5820	261
	BM	
	5675	294-295
	BS	
	5603	260
	5820	258-259
	BT.AD	
	EM	151
	SM	110-111, 142-143
	SMF	146-147
	BT.ADB	
	EM	149-150, 152
	M	244-246
	PMC	165
	SM	140-141, 144-145
	BT.TFAD	
	EM	184-185
	SM	178-179
	BT.TFADB	
	EM	186
	PMC	196
	SM	180-183
	BW	
	5821	371-372
	5822	372
	5867	373-374
Combimaster	C	
	C.-390.00	299-300
	C.-390.410	303-304
	C.-390.411	305
	C.-390.55	311-312
	C.-390.605	313
	C.-390B.140	307-308
	C.-390B.55	311-312
	C.-390B.58	311-312
	C.-391.01	320-321, 324
	C.-391.02	322-323, 326-327

	C.-391.0401	278-279
	C.-391.0552	334-335
	C.-391.0584	341-342
	C.-391.20	338-339
	C.-391.27	343-344
	C.-391.5524	331-332
	C.-391.5525	331-333
	C.-391.5555	328-330
	C.-391.5556	328, 330
	C.-391.5600	349-350
	C.-391.5600P	351-352
	C.-391.5603	345-348
	C.-391.5657	336-337
	C.-391.5672	353-354
	C.-391.5675	359-360
	C.-391.5820	256-257
	C.-391.5834	355-357
	C.-391.5867	361-362
	C.-391.K820	255
	C.-391.K821	255
	C.-A390B.45	301-302
	C.-A391.20	340
	C.-M	256-257
	C.-PMC	358
	CA5832	389
	CAT.ADB	
	EM	203-205
	ER	218-219
	M	249
	PMC	217
	SM	200-201
	CAT.TFADB	
	EM	224
	ER	234
	M	251, 253
	PMC	233
	SM	223
	D	
	DIN.AD	
	SM	110-112
	DIN.ADB	
	EM	114-116
	M	240-241
	PMC	128
	SM	108-111
	E	
	E2342	
	5191	317
	E2344	
	5191	317
	E2502	
	5555	199
	5600	210-211
	5600P	212-213
	5603	206-209
	5672	214-215
	5820	249
	5821	249
	5834	216
	K820	248
	E2504	
	5555	199
	5600	210-211
	5600P	212-213
	5603	206-209
	5672	214-215
	5820	249
	5834	216
	E2522	
	5657	202
	E2524	
	5657	202



E2542	
5600	228-229
5600P	230-231
E2544	
5600	228-229
5600P	230-231
E2602	
5820	250
5821	250
E2604	
5820	250
E2622	
5867	220
E2624	
5867	220
E2642	
5555	222
5603	225-227
5672	232
5820	254
5821	254
K820	252
K821	252
E2644	
5555	222
5556	222
5603	225-227
5672	232
5820	254
K821	252
E3114	
5191	315-316
E3116	
5191	315-316
E3169	
5191	309-310
E3171	
5191	309-310
E3214	
5600	190-191
5600P	192
5672	194-195
5675	197
5820	247
E3216	
5555	177
5600	190-191
5600P	192
5672	194-195
5675	197
5820	247
E3414	
5023	173
5085	169
5555	138-139
5556	138
5600	157-158
5600P	159
5603	154-156, 189
5672	161-162
5675	167-168
5801	160
5820	245-247
5821	245
5834	163-164
K820	244
K821	244
E3416	
5023	173
5085	169
5555	138-139
5556	138
5600	157-158
5600P	159

5603	155-156
5672	161-162
5675	167-168
5820	246
5834	163-164
K820	244
K821	244
E3469	
5023	134
5085	131
5555	106-107
5556	106
5600	120-121
5600P	122
5603	117-119
5672	124-125
5675	129-130
5821	241
5834	126-127
K820	240
K821	240
E3471	
5023	134
5085	131
5555	106-107
5556	106
5600	120-121
5600P	122
5603	118-119
5672	124-125
5675	129-130
5820	241
5834	126-127
K821	240
E3476	
5801	123
5820	242-243
5821	242-243
E3478	
5820	243
E4002	
5191	315-316
5525	179
5603	187-188
5672	193
5820	247
E4040	
5603	153
5672	161-162
5675	166
5867	170-171
E4041	
5657	148
5675	166
586	174
5867	170
E4469	
5657	113
5675	129-130
586	135
5867	132
E4471	
543	133
5657	113
586	135
5867	132
E5766	
543	172
5657	148
5867	170-171
E9302	
5023	94
5603	62, 64
5672	83-84

	5675.....	89-90
	5801.....	81
Kılavuz	E9304	
	5023.....	94
	5085.....	92
	5402.....	67-69
	5403.....	62-64
	5403M.....	70-71
	5403M1.....	72-73
	5555.....	46-48
	5556.....	46
	5600.....	74-76
	5600P.....	79-80
	5603.....	65-66
	5657.....	56
	5672.....	83-84
	5675.....	89-90
	5801.....	81
	5820.....	238
	5821.....	238-239
	5834.....	85-86
	586.....	95
	5867.....	93
	K820.....	237
	K821.....	237
	E9306	
	5023.....	94
	5085.....	92
	5402.....	68
	5403.....	63
	5403M.....	71
	5403M1.....	73
	5555.....	46-48
	5556.....	46, 48
	5600.....	74-76
	5600P.....	79-80
	5603.....	65
	5657.....	56
	5672.....	83
	5675.....	89
	5801.....	82
	5820.....	239
	5834.....	85-86
	586.....	95
	5867.....	93
	K820.....	237
	K821.....	237
	E9340	
	5672.....	101-102
	E9341	
	5603.....	98
	5672.....	101-102
	5675.....	103
	E9342	
	5603.....	98-99
	5672.....	101-102
	5675.....	103
	5801.....	100
	E9343	
	5603.....	98-99
	5672.....	101
	5675.....	103
	5801.....	100
	E9454	
	5191.....	319
	E9474	
	5191.....	319
	EM	
	0040.....	268
	0050.....	268
	2502.....	274-275
	2504.....	274-275
	2642.....	276-277
	2644.....	276-277

3214.....	272-273
3216.....	272-273
3414.....	270-271
3416.....	270-271
3469.....	266-267
3471.....	266-267
4002.....	272-273
4040.....	269
9303.....	264-265
9304.....	264-265
9306.....	264-265
EM2502.....	274-275
EM2504.....	274-275

## H

HSKA	
C.....	303-304
EM.....	57-61
ER.....	91
G.....	264
M.....	237, 239
PMC.....	87-88
SFD.....	63-65
SFR.....	77-78
SM.....	46, 48-53
SMF.....	54-55

## M

M100.....	411
M211.....	411
M402.....	280-281
M403.....	282-286
M5085.....	296
M5524.....	287-288
M5525.....	287-288
M5656.....	290
M569.....	289
M5834.....	293
M584.....	291-292

## P

PS-B.....	381-383
PS-I.....	379-380
PS-V.....	384-386

## Z

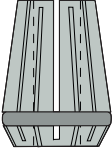
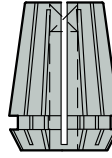

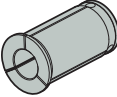
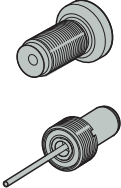
ZFAD05.....	416
ZFAG01.....	418
ZFAR03.....	418
ZFAR10D.....	416-417
ZFAT.....	418
ZFM30.....	414-415
ZFS07IN.....	418

## Takım tutucular – Tezgah tarafı ve İş parçası tarafı

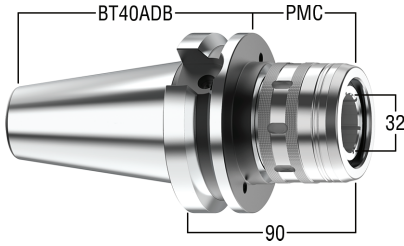
	ER HP tipi Pens tutucular	ER tipi Pens tutucular	Shrinkfit DIN 4,5°	Shrinkfit HD	Shrinkfit M&D	Hidrolik tutucular	Power milling tutucular	ER tipi Kılavuz tutucuları	Combimaster
HSK-A	83, 84	89, 90-91	62, 63, 64-72, 73	74, 75-80	81, 82	85, 86	87-88	93	237-238, 239
HSK-E	101, 102	103	98, 99		100				
DIN69871 DIN T/F	124, 125	129, 130	117, 118, 119	120, 121-122	123	126, 127	128	132	240-242, 243
BT JIS	161, 162	166-167, 168	153-154, 155, 156	157, 158-159	160	163, 164	165	170, 171	244-245, 246
BT T/F	193-194, 195	197	187-189	190, 191-192			196		247
CAT-V	214, 215	218, 219	206, 207-208, 209	210-213		216	217	220	248-250
CAT-V T/F	232	234	225, 226-227	228-231			233		251-254
Capto	353, 354	359, 360	345, 346-347, 348	349-352		355, 356-357	358	361, 362	255-256, 257
Graflex		294, 295				293			
Combimaster			260						258-259
Silindirik Weldon MT		369			367-368			370, 373-374	364, 365, 371, 372

	Yüzey freze tutucuları	Weldon	NC Matkap Tutucuları	SAXSA adaptör	İşlenmemişler	Kontrol çubukları	Seco Capto	Graflex
HSK-A	46, 47-56	57, 58-61	92		94	95	303, 304-305, 306	264, 265
HSK-E								
DIN69871 DIN T/F	106, 107-113	114, 115-116	131	133	134	135	307, 308-309, 310	266, 267
DIN2080							299, 300	268
BT JIS	138, 139-148	149, 150-152	169	172	173	174	311, 312-313, 314	269-270, 271
BT T/F	177-182, 183	184-186					315, 316	272, 273
CAT-V	199-202	203-204, 205					301, 302	274, 275
CAT-V T/F	222-223	224					317, 318-319	276, 277
Capto	328, 329-337	338, 339-343, 344					320, 321-326, 327	278, 279
Graflex	287, 288-290	291, 292	296					280, 281-286
Combimaster								
Silindirik Weldon MT								

## Kullanım ve ayar aksesuarları

Kılavuz	ER HP tipi Pensler	ER pensler	Kare sap sıkabilen ER kılavuz pensleri	ER tipi sızdırmazlık halkaları	ER tipi Combimaster tutucular	Hidro tutucu burçları
HSK-A						
HSK-E	394, 395, 396-402	403, 404, 405	406, 407-408	409, 410	261	387, 388
DIN	Kontrol mastarları	PMC Burçları	PMC soğutma sıvısı durdurucu vidaları	Pull studlar	HSK soğutma sıvısı boruları ve sızdırmaz tapalar (boru bağ. anahtarları dahil)	MQL soğutma sıvısı boruları ve vidaları
BT JIS						
CAT	389	390-391	392-393	379-386	376-377	378
Combimaster	Montaj destek üniteleri, Tool Boy	Rulmanlı anahtarlar	Easyshrink® Evo	Easyshrink® Evo aksesuarları ve yedek parçaları		
Graflex						
Seco-Capto™	411	412	414	416, 417-418		
Digerleri						
Çalıştırma ve ayar aksesuarları						
Shrinkfit						

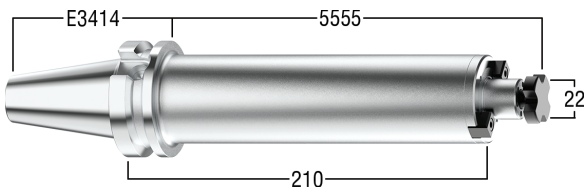
## Yeni kodlar (Eylül 2018'den sonra)



<b>BT40ADB</b>	<b>PMC</b>	<b>32</b>	<b>090</b>
1	2	3	4

1	2	3	4
Tutucunun arka konik tipi	İş parçası tarafı	Takım bağlantı ölçüsü	Fener milinden sonraki uzunluk

## Kodlar (Eylül 2018'den önce)



<b>E</b>	<b>3414</b>	<b>5555</b>	<b>22</b>	<b>210</b>
1	2	3	4	5

1	2	3	4	5
Monoblok tutucu (Graflex için EM)	Tutucunun arka konik tipi	İş parçası tarafı	Takım bağlantı ölçüsü	Fener milinden sonraki uzunluk

Seco News 2018-2 kataloğu öncesi piyasaya çıkan ürünler	Seco News 2018-2 kataloğu ile piyasaya çıkan ürünler	
5555/5556	SM...-K	Steadyline®, titreşim azaltıcı yüzey freze tutucuları
5525/5524	SM	İçten soğutma sıvısı kanallı yüzey freze tutucuları (5524 = küçük yüzey)
552	SM...F3	Yüzey freze tutucuları, (küçük yüzey)
569	SMF	Freze kafası tutucuları, flanşlı montajlı
5656/5657	DM	Disk freze tutucuları
584	EM	Yandan sıkmalı tutucular, Weldon
5842	EM...F5	Yandan sıkmalı tutucular, Weldon kısa
5603/5403	SFD	Shrinkfit tutucular, DIN tipi
5402	SFD...-L1	Shrinkfit tutucular, DIN tipi, çevresel soğutma sıvısı kanallı
5403M, 5403M1	SFD...M, SFD...M1	Shrinkfit tutucular, MQL tip
5600	SFR	Shrinkfit tutucular, güçlendirilmiş
5600 Safe-Lock™	SFR	Shrinkfit tutucular, güçlendirilmiş ve takımın dışarı çekilmesini engelleyen sisteme sahip
5801	SFS	Shrinkfit tutucular, Kalıp & Döküm tipi
5672	ERHP	Yüksek hassasiyetli pens tutucular
5834	HC	Hidrolik pens tutucular
-	PMC	Power milling tutucular
5675	ER	ER tipi pens tutucular
5450	ER	ER tipi pens tutucular, silindirik saplı
5085	UDC	Matkap tutucuları
5867	TCER	Senkronize kılavuz çekme için mikro-dengelemeli kılavuz tutucular
543	TA	SA konik adaptörler
5023	BLK	Greenstock işlenebilir tutucular
586	CTRB	Kontrol çubukları
K820/K821	M...-K	Steadyline® titreşim azaltıcı Combimaster tutucular
5820/5821/5822	M	Combimaster tutucular
GL/BA	GL/BA	Steadyline® titreşim sönümleyicili tornalama/delik baraları
401/402/403	G	Graflex® adaptörler
C	C	Seco-Capto™ adaptörler

## ISO kısaltmaları

ISO kısaltması	Açıklama
ADIF1	İlave bilgi 1
ADIF2	İlave bilgi 2
ADIF3	İlave bilgi 3
BD	Gövde çapı
BD1	Gövde çapı 1
BD2	Gövde çapı 2
BD3	Gövde çapı 3
BHTA	Gövde eksenine göre açı
BHTA1	Gövde eksenine göre açı 1
CBDP	Bağlantı deliğinin derinliği
CND	Soğutma sıvısı girişinin çapı
CNDP	Soğutma sıvısı girişinin derinliği
CNT	Soğutma sıvısı girişinin dış ebadı
CRKS	Pull Stud dış ebadı
CTMS	Tezgah tarafı bağlantısı sap ebadı
CTWS	Bağlantı pens ebadı
DCB	Bağlantı deliğinin çapı
DCBN	Bağlantı deliği minimum çapı
DCBX	Bağlantı deliği maksimum çapı
DCN	Minimum kesme çapı
DCON	Bağlantı çapı
DCX	Maksimum kesme çapı
DF	Flanş çapı
DMM	Sap çapı
FLGT	Flanş kalınlığı
KWW	Kama kanalı genişliği
LB	Gövde boyu
LB1	Gövde boyu 1
LB2	Gövde boyu 2
LB3	Gövde boyu 3
LB4	Gövde boyu 4
LCOG	Merkezi yer çekiminin pozisyonu
LF	Fonksiyonel boy
LFN	Minimum fonksiyonel boy
LFS	İkincil fonksiyonel boy
LPR	Tutucudan sonraki kullanım boyu
LSC	Sıkma boyu
LSCN	Minimum sıkma boyu
LSCX	Maksimum sıkma boyu
LU	Kullanım boyu
OAL	Tam boy
RFID	Veri çipi müsaadesi
RL	Radyal konum (balans ayar vidası için)
RPM (Devir)	Dakikadaki dönüş
SRR	Tavsiye edilen talaş kaldırma
SW	Anahtar ebadı
TDZ	Dış çapı
TDZ1	Dış çapı 1
TDZ2	Dış çapı 2
WF	Fonksiyonel genişlik

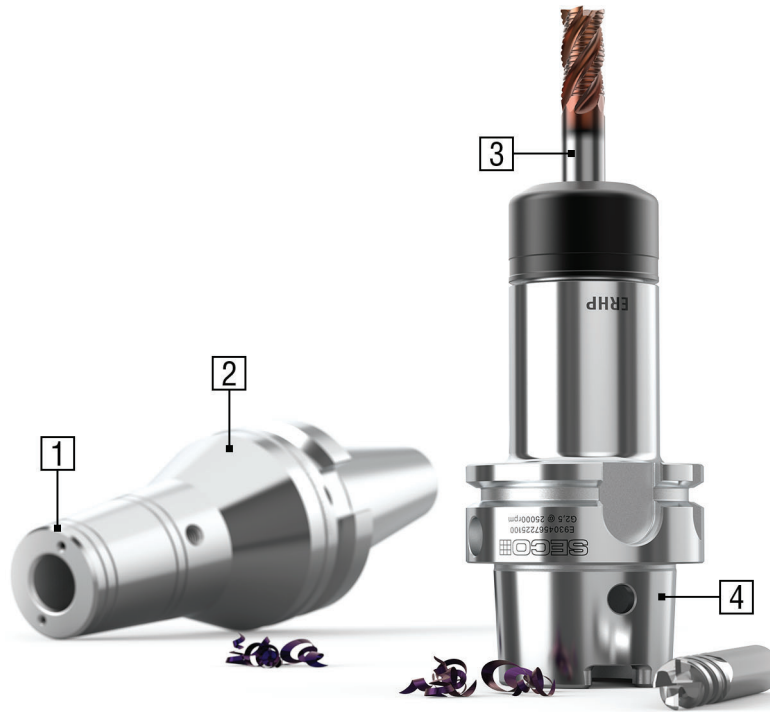
**Değer teklifimiz**

Hassas tezgah takımları ve gelişmiş kesici takımlar birlikte üstün metal kesme üretkenliği sağlar. Ancak, kesici takım ile makine fener mili arasındaki bağlantı (takım tutucu), bu üretkenliği tam olarak elde etmek için çok önemlidir.

Her uygulamanın takım tutma sistemi gereksinimleri farklıdır. Hiçbir tutucu tüm farklı uygulamaları kapsayamaz. Seco Tools, kesme malzemelerinizi ve tezgah kabiliyetinizi kârlı avantajlarla tam olarak kullanabilmeniz için uygun maliyetli bir yol sağlamak üzere tekrarlanabilir hassasiyet, yüksek tutma gücü ve uyarlanmış tasarım özelliklerine sahip çok çeşitli tutma yöntemleri sunar.






**Temel beklentileriniz**

- Daha az hurda ve yeniden işleme maliyetleri
- Bitmiş üründe ilk geçiş kalitesi verimi
- Tezgah kabiliyetini ve fener mili kullanımını en üst düzeye çıkarma
- Maliyetleri/parçayı kontrol etme
- Süreyi azaltma
- Kompleks iş parçası şekillerinde sıkı toleranslar elde etme
- Hızlı ve kolay takım hazırlama








Değer teklifimiz	Avantajlarımız	
1	<ul style="list-style-type: none"> <li>• Güvenli takım tutma</li> </ul>	<ul style="list-style-type: none"> <li>• Yüksek hızlı uygulamalar da dahil olmak üzere üstün kesme sonuçları için artırılmış sağlamlık</li> <li>• Üretkenlikte önemli kazanımlar elde etmek için SECO gelişmiş kesme malzemeleriyle birleştirme</li> </ul>
2	<ul style="list-style-type: none"> <li>• Optimum tasarımlar</li> <li>• Standart olarak hassas balans ayarı yapılmış veya Tasarıma göre önceden balans ayarı yapılmış</li> <li>• Birinci sınıf çeliklerden yapılmıştır</li> <li>• İçten soğutma sıvısı verme</li> <li>• RFID etiketleri için önceden delinmiş delikler</li> </ul>	<ul style="list-style-type: none"> <li>• Optimum sağlamlık için tasarlanmıştır ve iş parçası erişilebilirliğini sağlar</li> <li>• Titreşimsiz daha yüksek hızlar ve ilerleme oranları, daha iyi yüzey kalitesi</li> <li>• Daha uzun takım ömrü</li> </ul>
3	<ul style="list-style-type: none"> <li>• Olağanüstü ve tekrarlanabilir ortak merkezliliğe sahip yüksek kaliteli takım tutucular</li> </ul>	<ul style="list-style-type: none"> <li>• Kesici takım kenarlarında eşit talaş yükü</li> <li>• Daha uzun takım ömrü</li> <li>• Daha az titreşim, mükemmel yüzey kalitesi</li> </ul>
4	<ul style="list-style-type: none"> <li>• ISO12164'e uygun SA, HSK için hassas şekilde taşlanmış konik arka uçlar, tolerans sınıfı <math>\leq</math> AT3 ve ISO 26623-1-PSC'ye uygun Seco-Capto™</li> </ul>	<ul style="list-style-type: none"> <li>• Daha yüksek tork iletimi için fener miline mükemmel uyum</li> <li>• Daha iyi takım merkezleme</li> <li>• Erken fener mili aşınması meydana gelmez</li> </ul>

## Yuvarlak takımları bağlamak için takım tutucular

		Shrinkfit			Pens tutucular	
						
		SFD 5403 / 5603	SFR 5600	SFS 5801	ERHP 5672	ER 5675
Operasyonlar	Finiş frezeleme	■ ■ ■ ■ ■	■ ■ ■ ■ □	■ ■ ■ ■ ■	■ ■ ■ ■ ■	■ ■ ■ □ □
	Orta frezeleme	■ ■ ■ ■ □	■ ■ ■ ■ ■	■ ■ □ □ □	■ ■ ■ ■ □	■ ■ ■ □ □
	Kaba frezeleme	■ ■ ■ □ □	■ ■ ■ ■ ■	NA	■ ■ ■ □ □	■ ■ □ □ □
	Yüksek hızlı frezeleme	■ ■ ■ ■ ■	■ ■ ■ ■ □	■ ■ ■ ■ ■	■ ■ ■ ■ ■	■ ■ ■ □ □
	Delme	■ ■ ■ □ □	■ ■ ■ □ □	■ ■ ■ □ □	■ ■ ■ □ □	■ ■ ■ □ □
	Raybalama	■ ■ ■ □ □	■ ■ □ □ □	■ ■ □ □ □	■ ■ ■ □ □	■ ■ □ □ □
	Kılavuz çekme	NA	NA	NA	■ ■ ■ □ □	■ ■ ■ □ □
Özellikler	Bağlama aralığı (mm)	Ø3 – Ø32	Ø6 – Ø32	Ø3 – Ø16	Ø1 – Ø20	Ø0,5 – Ø26
	Bağlama aralığı (inç)	Ø0,25 – Ø1,25	Ø0,5 – Ø1,25	Ø0,125 – Ø0,312	Ø0,0625 – Ø0,75	Ø0,0625 – Ø1
	Salgı	≤3 µm/0,0001 inç	≤3 µm/0,0001 inç	≤3 µm/0,0001 inç	3 µm/0,0001 inç (3x Ø)	10 µm/0,0004 inç (3x Ø)
	Maks dev/dak*	45.000 dev/dak	45.000 dev/dak	60.000 dev/dak	60.000 dev/dak	20.000 dev/dak
	İletilebilen tork	550 Nm/405 ft/lb (Ø32 mm/1,25 inç)	750 Nm/553 ft/lb (Ø32 mm/1,25 inç)	180 Nm/132 ft/lb (Ø16 mm/0,312 inç)	250 Nm/184 ft/lb (Ø20 mm/0,75 inç)	100 Nm/73 ft/lb (Ø26 mm/1 inç)
	Takım değiştirme	Easyshrink cihazı	Easyshrink cihazı	Easyshrink cihazı	Anahtar ve tork anahtar	Anahtar ve tork anahtar
	Eksenel ayarlama	Vida/durdurma çubukları	Vida/durdurma çubukları	Durdurma çubukları	Vida	Vida
	Maks. soğutma sıvısı basıncı*	100 bar/1450 psi	100 bar/1450 psi	100 bar/1450 psi	100 bar/1450 psi	100 bar/1450 psi
	Soğutma tipi	Merkezi + Çevresel opsiyon	Merkezi + Çevresel	Merkezi	Merkezi + Pens içinden	Merkezi
	Balans ayar kalitesi	G2.5 - 25.000 dev/dak veya U ≤ 1g.mm	G2.5 - 25.000 dev/dak veya U ≤ 1g.mm	G2.5 - 25.000 dev/dak veya U ≤ 1g.mm	G2.5 - 25.000 dev/dak veya U ≤ 1g.mm	G2.5 - 25.000 dev/dak veya U ≤ 1g.mm
Opsiyon	MQL Çevre birim soğutması Balans ayar vidaları	Safe-Lock	/	Sızdırmaz pensler Soğutma delikleri olan pensler Kare saplı pensler	Kare saplı pens Sızdırmazlık diskleri için somun Sızdırmazlık diskleri	
Öneriler	<ul style="list-style-type: none"> <li>Kalite gereken HSC uygulamalarında yarı finiş işleme ve finiş operasyonları için ilk tercih</li> <li>İnce tasarım, 5 eksenli tezgahlar, derin kaviteler için idealdir</li> <li>Yüksek statik sertlik ancak düşük dinamik sertlik HD kaba işleme için uyarlanmamıştır</li> </ul>	<ul style="list-style-type: none"> <li>Weldon'un sınırlarını hassasiyet, balans ve hacimli tasarım yönünden bulduğu ağır kaba işleme uygulamaları (HPM) için ilk tercih</li> <li>Finiş operasyonları için de kullanılabilir</li> </ul>	<ul style="list-style-type: none"> <li>M&amp;D veya havacılık bileşenleri gibi derin kavitelerde yarı finiş işleme ve finiş operasyonları için tasarlanmıştır</li> </ul>	<ul style="list-style-type: none"> <li>İyi bir yüzey kalitesi elde etmek için finiş operasyonları ve haff kaba işleme uygulamalarında hassas HSC uygulamaları için idealdir</li> <li>Küçük çaplar (Ø&lt;20 mm/0,75 inç) için shrinkfit tutuculara (veya soğuk bağlama sistemlerine) alternatif, mükemmel çok yönlülük sunar</li> <li>Sönümlenme etkisi</li> <li>Takım kırılması sorun olmaz (shrinkfit tutuculara kıyasla kolayca değiştirilebilir)</li> </ul>	<ul style="list-style-type: none"> <li>Popüler sistem, çok yönlü (bir pens + tüm ürün çeşitlerini bağlamak için birkaç pens)</li> <li>10 µm/0,0004 inç salgı (CAT ve CAT TF hariç tüm uçlar)</li> <li>Genel uygulamalar için ideal</li> <li>Küçük takım sapları &lt;(Ø20 mm/0,75) için mükemmel</li> </ul>	
Takım sapı kalitesi	Şu değerlerde olması gerekir: h5 < Ø 6 mm/0,236 inç h6 ≥ Ø 6 mm/0,236 inç	Şu değerlerde olması gerekir: h5 < Ø 6 mm/0,236 inç h6 ≥ Ø 6 mm/0,236 inç	Şu değerlerde olması gerekir: h5 < Ø 6 mm/0,236 inç h6 ≥ Ø 6 mm/0,236 inç	Şu değerlerde olması gerekir: maks. h10	Şu değerlerde olması gerekir: maks. h10	



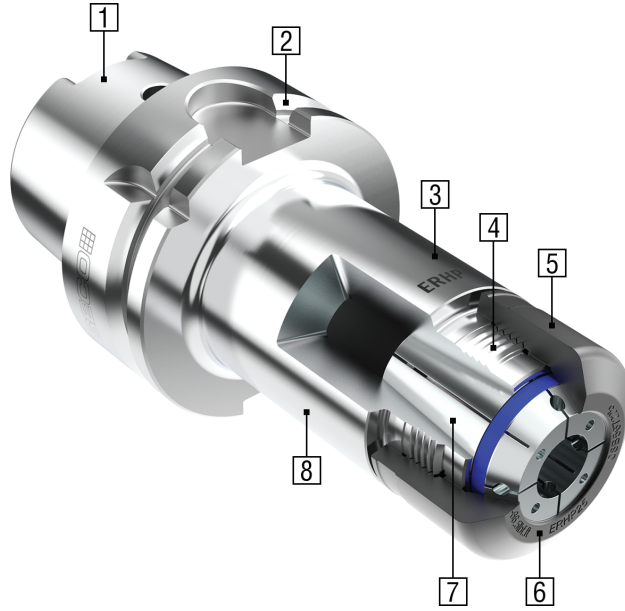
Yuvarlak takımları bağlamak için takım tutucular

	Power milling tutucu	Hidrolik tutucu	Yandan sıkmalı	Kılavuz tutucusu	Matkap tutucusu	
						
	PMC	HC 5834	EM 584	TCER 5867	UDC 5085	
Operasyonlar	Finiş frezeleme	■ ■ ■ □ □	■ ■ ■ ■ ■	NA	NA	NA
	Orta frezeleme	■ ■ ■ ■ □	■ ■ ■ □ □	■ ■ ■ □ □	NA	NA
	Kaba frezeleme	■ ■ ■ ■ □	NA	■ ■ ■ ■ ■	NA	NA
	Yüksek hızlı frezeleme	■ □ □ □ □	■ ■ ■ ■ □	NA	NA	NA
	Delme	■ ■ ■ □ □	■ ■ ■ □ □	■ ■ ■ □ □	NA	■ ■ ■ □ □
	Raybalama	■ ■ □ □ □	■ ■ ■ ■ ■	NA	NA	NA
	Kılavuz çekme	NA	NA	NA	■ ■ ■ ■ ■	NA
Özellikler	Bağlama aralığı (mm)	Ø6 – Ø32	Ø3 – Ø32	Ø6 – Ø50	M2 – M48	Ø1 – Ø16
	Bağlama aralığı (inç)	Ø0,75 – Ø1,25	Ø0,25 – Ø1,25	Ø0,25 – Ø2	UNC6-32 – UNC1-8	Ø0,0625 – Ø0,625
	Salgı	>10 µm/0,0004 inç (3x Ø)	3 µm/0,0001 inç (3x Ø)	≤15 µm/0,0006 inç (3x Ø)	NA	40 µm/0,0016 inç (3x Ø)
	Maks dev/dak*	15.000 dev/dak	40.000 dev/dak	15.000 dev/dak	NA	10.000 dev/dak
	İletilebilen tork	1500 Nm/1106 ft/lb (Ø32 mm/1,25 inç)	250 Nm/184 ft/lb (Ø32 mm/1,25 inç)	NA (Çekme önleme)	320 Nm/236 ft/lb (ER40)	120 Nm/88 ft/lb (Ø16 mm/0,625 inç)
	Takım değiştirme	Somun anahtar	Kilitlemeli allen anahtar	Kilitlemeli allen anahtar	Kilitlemeli anahtar ve somun anahtar	Kilitlemeli allen anahtar
	Eksenel ayarlama	Vida	Vida	NA	/	/
	Maks. soğutma sıvısı basıncı*	30 bar/435 psi	70 bar/1015 psi	120 bar/1740 psi	80 bar/1160 psi	100 bar/1450 psi
	Soğutma tipi	Merkezi	Merkezi	Merkezi + Çevresel	Merkezi	Merkezi
	Balans ayar kalitesi	Önceden balans ayarı yapılmış	G6.3 - 20.000 dev/dak	Önceden balans ayarı yapılmış	Önceden balans ayarı yapılmış	Önceden balans ayarı yapılmış
	Opsiyon	İçten soğutma sıvısı için durdurucu vidalar Burçlar	Burçlar	/	Sızdırmazlık diskleri için somun Sızdırmazlık diskleri	/
Öneriler	<ul style="list-style-type: none"> <li>Ağır hizmet operasyonları için ideal, yüksek talaş kaldırma oranları</li> <li>Shrinkfit veya Weldon'a alternatif</li> <li>Uygulaması kolay</li> <li>Ölçü düşürme burçlarının kullanımı sayesinde çok yönlü</li> </ul>	<ul style="list-style-type: none"> <li>HSC'de yarı finiş işleme ve finiş operasyonları</li> <li>Büyük radyal yüklerle ağır frezeleme için önerilmez</li> <li>Kullanımı kolaydır ancak bakıma ihtiyaç duyar</li> <li>Ölçü düşürme burçları sayesinde esneklik</li> <li>Sönümleme etkisi</li> </ul>	<ul style="list-style-type: none"> <li>Çok basit ve hızlı takım değiştirme</li> <li>En popüler çekme önleme çözümü</li> <li>Sağlam. Ağır kaba işleme için uygundur</li> <li>Çok kısa olabilir</li> <li>Balans (düzlükler) ve hassasiyet yönünden sınırlarını bulun, özellikle HSC'de (pahalı HPC takımlarını kırma riski)</li> <li>Çok yönlü değil</li> <li>Takım kırılması sorun değil</li> <li>Seco Weldon zemin yüzeyi ile 20, 25, 32 mm/0,787, 0,984, 1,260 inç delik ebatları</li> </ul>	<ul style="list-style-type: none"> <li>CNC tezgah takımları ve senkronize kılavuz çekme operasyonları için ilk tercih</li> <li>Yüksek hacimli üretim/yüksek hassasiyet</li> <li>Açılan dişlerin kenarlarında daha iyi yüzey kalitesi</li> <li>Daha az sürtünme ve kılavuz kırılmaması sayesinde daha uzun kılavuz ömrü</li> <li>Daha yüksek işlem güvenliği</li> <li>Çok hassas derinlik kontrolü</li> <li>Asla aşınmaz</li> <li>İnce tasarım sayesinde daha iyi talaş kaldırma</li> </ul>	<ul style="list-style-type: none"> <li>Standart matkaplar için önerilir</li> <li>Karbür matkaplar için şiddetle tavsiye ederiz (daha iyi salgı için): <ul style="list-style-type: none"> <li>ERHP 5672</li> <li>SFD 5403/5603</li> <li>HC 5834</li> </ul> </li> <li>Kolay kullanım</li> </ul>	
	Takım sapı kalitesi	Önerilen: h6 (maks. h7)	Şu değerlerde olması gerekir: h6	DIN 1835-1 Form B DIN 6535 Form HB	Şu değerlerde olması gerekir: Kare sap ile h9	DIN 1835-1 Form A DIN 6535 Form HA
* Tutucunun tezgah tarafı konik tipine ve ebadına bağlıdır						

**Yüksek hassasiyetli pens tutucu, ER HP 5672**

Pens tutucular ve birbirine değiştirilebilir pensler, yuvarlak takım tutma teknolojisinin en uygulanan biçimidir. Uygun maliyetli ER tipleri, çok çeşitli boyutlarda mevcuttur ve güvenilir hafif frezeleme ve delme işlemleri için yeterli tutma sağlar.

Yüksek Hassasiyetli ER tipi pens tutucular, düşük salgı ve simetrik tasarıma sahiptir ve yüksek hızlı operasyonlar için hassas balans ayarı yapılmıştır. En iyi performans için Seco matkaplar ve solid karbür parmak frezeler ile mükemmel bir kombinasyon sağlar!

**En önemli özellikler**

1	Birinci sınıf malzemeden yapılmıştır	5	Yüksek hassasiyetli bir sürtünme önleyici somun ve yüksek hassasiyetli bir tutucuya monte edilmiş yüksek hassasiyetli pens kombinasyonu, 3xD'de $\leq 3$ $\mu\text{m}$ tekrarlanabilir salgı sağlar
2	G2.5 - 25.000 dev/dak veya $U \leq 1$ g. mm* simetrik tasarımda standart olarak hassas balans ayarı yapılmıştır, yüksek hızlı uygulamalar için idealdir	6	Hızlı takım değiştirme, HP tipi pensler sayesinde geniş bağlama kapasitesi mevcuttur
3	En yüksek statik sağlamlık için güçlü gövde tasarımı	7	Çeşitli HP tipi pens tasarımları seçimi (mavi halka): Standart, 100 bar'a kadar sızdırmaz, soğutma sıvısı kanallarıyla sızdırmaz (maksimum 100 bar)
4	Trapez diş, çift kılavuz ve konik deliğin içindeki pens için mükemmel yuva sayesinde dengeli ve güçlü takım tutma özelliğine sahiptir	8	Farklı uzunluklar mevcuttur

\* Seco-Capto: G6.3-20.000 dev/dak değerinde. Eksenel durdurucu vidası kullanıldığında 10.000 dev/dak değerini aşmayınız.

**ER tipi Standart pens tutucuları ISO15488**

ISO15488 standart ER tipi pens tutucuları ürün çeşidimiz, 3xD'de benzersiz bir  $10 \mu\text{m}/0,0004$  inç (CAT  $12 \mu\text{m}/0,0005$  inç) salgı özelliğine sahiptir.


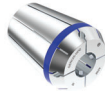
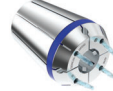
Mükemmel bağlama ve hassas takım merkezleme sağlayan çok hassas bir somunla donatılmışlardır. Tüm ER tipi standart pens tutucularında, G2.5 - 25.000 dev/dak kalitesinde hassas balans ayarı yapılmıştır (CAT-V ve Seco-Capto hariç, ürün sayfalarına bakınız).

ER tipi pens tutucuları, h5 toleransına sahip silindirik saplı uzatılmış versiyon olarak da gelir. Kısıtlı alanlara erişmek için uzun erişim gerektiğinde kullanılabilirler.  $15 \mu\text{m}/0,0006$  inç ile  $18 \mu\text{m}/0,0007$  inç arasında maksimum salgı ölçümleri.



## Yüksek hassasiyetli pensler HP ER – 5672

ISO15488-B harici tasarımını esas alan HP ER tipi pensler, 2 µm'lik doğrudan salgı özelliğine sahiptir ve mavi bir halka ile tanımlanır. Yalnızca 12 yuvalı özel çelikten üretilmişlerdir ve daha serttir. Tüm pensler pas önleyici ile kaplanmıştır. İyi bir bağlama kuvveti ve en iyi hassasiyeti sağlamak için nominal çaplı takımlarda maks. h10 sap toleransı (sızdırmaz tasarım, maks. h8) bağlanması önerilir.

Pens ebadı	Sızdırmaz değil	Sızdırmaz (maks. 100 bar)	4 soğutma sıvısı kanalıyla sızdırmaz (maks. 100 bar)
			
ER HP 11	Ø 1 - 7 mm (0,5 mm aralık) Ø 0,039 - 0,275 inç (0,020 inç aralık)	Ø 3 - 6 mm (1 mm aralık) Ø 0,118 - 0,236 inç (0,020 inç aralık)	-
ER HP 16*	Ø 1 - 10 mm (0,5 mm aralık) Ø 0,039 - 0,394 inç (0,020 inç aralık)	Ø 3 - 10 mm (1 mm aralık) Ø 0,118 - 0,394 inç (0,020 inç aralık)	Ø 3 - 8 mm (1 mm aralık) Ø 0,118 - 0,315 inç (0,020 inç aralık)
ER HP 25	Ø 2 - 10 mm (0,5 mm aralık) Ø 0,079 - 0,394 inç (0,020 inç aralık)	Ø 3 - 16 mm (1 mm aralık) Ø 0,118 - 0,630 inç (0,020 inç aralık)	Ø 3 - 14 mm (1 mm aralık) Ø 0,118 - 0,551 inç (0,020 inç aralık)
ER HP 32	Ø 2 - 20 (1 mm aralık) Ø 0,079 - 0,787 inç (0,020 inç aralık)	Ø 3 - 20 (1 mm aralık) Ø 0,118 - 0,394 inç (0,020 inç aralık)	Ø 3 - 20 (1 mm aralık) Ø 0,118 - 0,394 inç (0,020 inç aralık)

\* ER HP 16 tipi pens ebadı, her iki HP 16R ve HP16 tipi tutucu ebadı için uygundur

Not: Sızdırmaz penslerde düz kesimli takım sapları kullanıldığında, iyi bir sızdırmazlık sağlamak için takım düzlüğünün kauçuk contanın arkasına yerleştirildiğinden emin olun

## HP ER tipi yüksek hassasiyetli pensler



Sızdırmazlık yok



İçten soğutma sıvısı beslemeli takımlar için sızdırmaz



Soğutma sıvısını, soğutma sıvısı beslemesi olmayan takımlarda kesici kenara getirmek için içten soğutma sıvısı beslemesi ve ek soğutma sıvısı kanalları olan takımlar için sızdırmaz hale getirilmiştir


## Standart ER ISO15488 pensleri

Standart ER tipi pensler, 5 µm doğrudan salgı özelliğindedir. Bağlamada nominalden -0,5 mm ile -1 mm'ye (-0,020 inç ile -0,039 inç) kadar yüksek esneklik sunar.

Pens ebadı	Kapasite	Bağlama aralığı
		
ER 08	Ø 1 - 5 mm (0,5 mm aralık) Ø 0,039 - 0,197 inç (0,020 inç aralık)	-0,5 mm -0,020 inç
ER 11	Ø 1 - 7 (0,5 mm aralık) Ø 0,039 - 0,275 inç (0,020 inç aralık)	-0,5 mm -0,020 inç
ER 16	Ø 2 - 20 mm (0,5 mm aralık) Ø 0,079 - 0,787 inç (0,020 inç aralık) Ø 1 - 10 mm (0,5 mm aralık) Ø 0,039 - 0,394 inç (0,020 inç aralık)	-0,5 mm -0,020 inç -1 mm -0,039 inç
ER 25	Ø 1 - 2 mm (0,5 mm aralık) Ø 0,039 - 0,787 inç (0,020 inç aralık) Ø 2,5 - 16 mm (0,5 mm aralık) Ø 0,098 - 0,630 inç (0,020 inç aralık)	-0,5 mm -0,020 inç -1 mm -0,039 inç
ER 32	Ø 2 - 20 mm (0,5 mm aralık) Ø 0,079 - 0,787 inç (0,020 inç aralık)	-1 mm -0,039 inç
ER 40	Ø 3 - 26 mm (0,5 mm aralık) Ø 0,118 - 1,023 inç (0,020 inç aralık)	-1 mm -0,039 inç

## ER tipi sızdırmazlık pens somunları için sızdırmazlık halkaları

ER tipi pens tutucuları bağlayan sonlandırıcı vidanın konkav ön yüzünü takım sapı üzerine uygulayarak sızdırmazlık elde edilebilir (kanalsız takım sapları için). İkinci yöntem, içten soğutma sıvısı olan takımlar kullanıldığında iyi bir akış sağlamak için nominalden -0,5 mm'ye (-0,020 inç) kadar bağlama aralığına sahip çoğu akım çapında mevcut sızdırmazlık halkası seçeneklerini kullanmaktır. Özel bir somuna takılırlar. 100 bar'a kadar uygulanabilir.

Pens ebadı*	Kapasite	Bağlama aralığı
		
ER 16	Ø 3 - 10 mm (0,5 mm aralık) Ø 0,118 - 0,394 inç (0,020 inç aralık)	-0,5 mm -0,020 inç
ER 20	Ø 3 - 12 mm (0,5 mm aralık) Ø 0,118 - 0,472 inç (0,020 inç aralık)	-0,5 mm -0,020 inç
ER 25	Ø 3 - 16 mm (0,5 mm aralık) Ø 0,118 - 0,630 inç (0,020 inç aralık)	-0,5 mm -0,020 inç
ER 32	Ø 3 - 20 (0,5 mm aralık) Ø 0,118 - 0,394 inç (0,020 inç aralık)	-0,5 mm -0,020 inç

\* Talep üzerine ER40 ve ER50. ER08 ve ER11 mevcut değil

## Pens tutucu dinamomentik anahtar

Güvenli ve hassas bir bağlama elde etmek için HP ER tipi pens tutucuları somununu kapatmak üzere pens tutucu dinamomentik anahtarının kullanılması şiddetle önerilir. Somunu ayırmak için klasik rulmanlı anahtar kullanınız (somunu açmak için pens tutucu dinamomentik anahtarının kullanılması anahtar mekanizmasına zarar verir). Rulmanlı anahtar, standart ER tipi pens tutucuları için isteğe bağlıdır. Ürünlerle birlikte verilen talimatları sıkı şekilde uygulayınız.

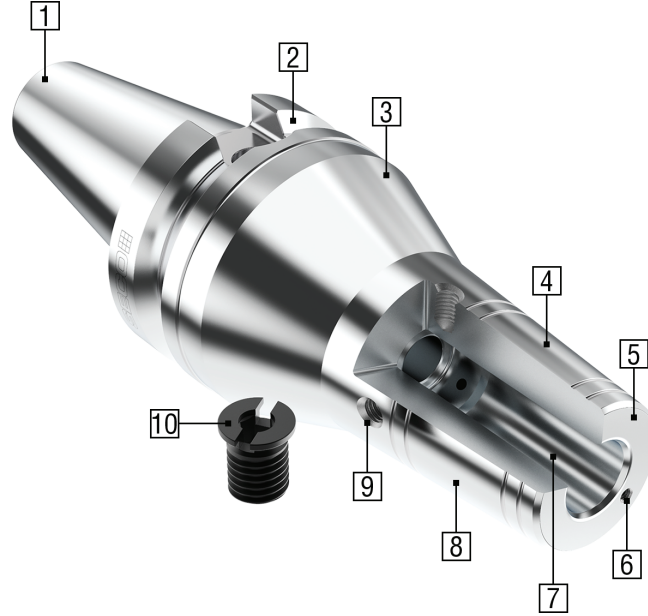


Pens tutucu dinamomentik anahtar = Tork anahtar + Soket

Klasik rulmanlı anahtar

**Shrinkfit tutucular – SFD 5403/5603, SFD 5402, SFR 5600/SFR 5600P, SFS 5801**

Shrinkfit tutucular, uzun takım uzunluğu üzerinde mükemmel salgı özelliklerini koruyabilmeleri ve dar yerlerde kullanılabilmeleri nedeniyle kompleks 5 eksenli işlemede yaygın olarak kullanılır. Ayrıca, shrinkfit tutucular yüksek tork iletimi için mükemmeldir ve bu nedenle Yüksek Performanslı İşleme (HPM) uygulamaları için son derece uygundur. Mekanik hareketli parçalar olmadan balans ayarlı tasarım, yüksek hızlı işleme için de ideal sistem olmalarını sağlar.

**En önemli özellikler**

1	Sertleştirilmiş 56 HRC +/- 2 ile birinci sınıf ısıya dirençli malzemeden (maksimum 400°C kabul edilebilir sıcaklık) yapılmıştır	6	HSK-A63/100 SFD DIN tipinde ve SFR Takviyeli tipte standart olarak çevre soğutma sıvısı kanalları mevcuttur. Standart olarak DIN69090-3'e uygun MQL1. Diğerleri talep edildiğinde.
2	G2.5 - 25.000 dev/dak veya $\leq 1$ g.mm'de hassas balans ayarı standarttır*	7	Kesici takım sapın etrafında 360° tutarak yüksek tutma torkuna neden olur
3	En yüksek statik sağlamlık için güçlü gövde tasarımı. DIN69882-8'e uygun SFD DIN versiyonu; SFR tipi takviyeli bir versiyondur.	8	İnce tasarım, iş parçasıyla çarpışmayı önleyen farklı uzunluklarda mevcuttur. Uzatmaların kullanımı, derin kavimleri işlemek için birçok seçenek sunar
4	Tasarıma göre sızdırmaz sistem, toz oluşturan malzemeleri işlerken ideal	9	Balans ayar vidaları için diş çekilmiş delikler standarttır**
5	Tekrarlanabilir salgı $\leq 3$ $\mu$ m	10	Tutucu (monte edilmemiş) ile birlikte verilen ekksenel durdurucu vidada, soğutma sıvısı için merkezi bir delik bulunur

\* Seco-Capto: G6.3 - 20.000 dev/dak

\*\*  $\varnothing 3$  ila 5 mm ( $\varnothing 0,118$  inç ila 0,200 inç) ve bazı SFR- 5600 versiyonları hariç, ürün sayfalarına bakınız

## Standart tasarımlarımız

### DIN 4,5° modeli (5403/5603-SFD)

DIN69882-8 şekline göre, bir durdurucu vida (çap 3 ve 5 mm hariç) ve 4 dengeleme dişli deliği ile birlikte verilir. Çeşitli uzunluklarda sunulur.

HSK versiyonu, MQL seçeneği için "hazır" durumdadır. Yüzeiden geçen soğutma sıvısı kanalları bazı HSK tipleri için standarttır (ürün sayfalarına bakınız), diğerleri için talep üzerine sunulur.



### Takviyeli versiyon (5600-SFR)

Dış çap boyutları DIN 4,5° tipine göre bir boy daha geniştir ve daha yüksek sağlamlık ve daha yüksek tork iletimi sağlayan konik takviyeli dış kontura sahiptir. Standart olarak yüzeiden geçen soğutma sıvısı kanalları verilir. (Ø20 mm/Ø0,787 inç'e kadar 2 kanal, Ø25 mm/Ø0,984 inç ve Ø32 mm/Ø1,260 inç için 3 kanal). Safelock takımın dışarı çekilmesini önleme sistemi mevcuttur (ürün sayfalarına bakınız)



### İnce Kalıp & Döküm versiyonu (5801-SFS)

Kalıp & Döküm uygulamalarında olduğu gibi ulaşılması zor yüzeylere kolay erişim için konik 5°/3° burunlu uzun ve ince tasarım. Silindirik uzatmalar olarak da mevcuttur.



Kılavuz

HSK-A

HSK-E

DIN

BT JIS

CAT

Combimaster

Graflex

Seco-Capto™

Diğerleri

Çalıştırma ve ayar aksesuarları

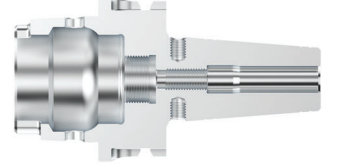
Shrinkfit

**HSK-A DIN tipi (SFDMx/5403) shrinkfit tutucular için MQL**

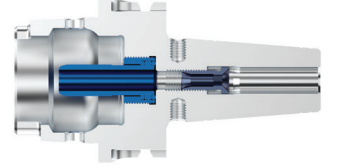
MQL (Hava ile Yağ Püskürtme) hava ve yağ karışımı olan "neredeyse kuru" bir soğutma sıvısı yöntemidir. Seco, standart olarak MQL1 uygulamak için belirli soğutma sıvısı boruları ve durdurucu vidalarla donatılabilecek (örneğin soğutma sıvısı bir kanaldan geçer) HSK-A shrinkfit DIN 4,5° tutucular (5403/SFD) ürün çeşidini sunar.

**Tip SFD 5403M**

DIN 69090-3 standardına uygun, MQL1 için hazırlanmış shrinkfit tutucular. Aksesuarlar, ayrıca sipariş edilmektedir.

**Tip SFD 5403M1**

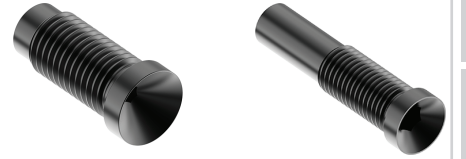
Shrinkfit tutucular MQL1 için hazır, MQL aksesuarları takılı olarak teslim edilir. MQL1 Shrinkfit tutucular, soğutma boruları ve durdurma vidaları DIN 69090-3 standardına göre dir.

**MQL Shrinkfit tutucular için aksesuarlar****MQL 1: soğutma sıvısı boruları**

- HSK-A63, MQL1 Shrinkfit tutucular, DIN tipi Shrinkfit tutucular için olan 20E9304 kodlu genel soğutma sıvısı borularına ihtiyaç duyar.
- HSK-A100, MQL1 Shrinkfit tutucular, 20E9306M1 kodlu özel soğutma borularına ihtiyaç duyar: İç çapları MQL akışı için iyileştirilmiştir.

**MQL1: Durdurucu vidalar**

MQL1 için durdurucu vidalarında, konik MQL takım saplarına etkili temas amacıyla konik yüzey vardır ve DIN 69090-3 standardına uygundur.



## Easyshrink EVO

Easyshrink EVO; çelik, yüksek hızlı çelik (HSS), ağır metal veya karbür takımlar için hızlı, ergonomik büzme ve genişletme özellikleri sunarak takım değiştirme duruş süresini azaltır. Optimize edilmiş otomatik ısıtma programlarıyla ısıtma ünitesi bulunan Easyshrink EVO, aşırı ısınmayı önlemek, enerji tüketimini en aza indirmek ve baskı alanına odaklanmaya devam etmek için induksiyonlu ısıtma elemanı kullanır.

Basit, ergonomik ve kullanımı kolaydır.



## Easyshrink EVO

### En önemli özellikler

1	Takım derinliğini kolayca ayarlamak için farklı ebatlarda durdurma çubuğu vardır	6	Takım tutucularını aşağıdaki maksimum uzunluklarda büzme ve genişletme: <ul style="list-style-type: none"> <li>- HSK-32 kanatçıklı destek ile 480 mm (18,898 inç)</li> <li>- SA50 kanatçıklı destek ile 430 mm (16,929 inç)</li> <li>- Diğer kanatçıklı desteklerle 490 mm (19,291 inç)</li> </ul>
2	Ø 3 ila 32 mm (0,118 ila 1,260 inç) Karbür ve HSS takım saplarının büzülmesini sağlayan ısıya duyarlı durdurucu seti mevcuttur. Büyük takımlar için yarıklı versiyon mevcuttur	7	İndüktör: Seco Tools tutucular ile çelik, HSS, ağır metal veya karbür takımlar için hızlı ve optimize edilmiş büzme ve genişletme vardır
3	WiFi veya ethernet (RJ45) bağlantısı üzerinden akıllı bir web arayüzü sunan küçük bilgisayar <ul style="list-style-type: none"> <li>- TDM Sistemleriyle uyumlu</li> <li>- Kolayca programlanabilen özel program</li> <li>- Global Sistem durumu görünümü</li> </ul>	8	2 soğutma çanı ve su deposu içeren su soğutucu ünitesi (isteğe bağlı, ayrı satılır)
4	Led göstergeli basit kontrol paneli: <ul style="list-style-type: none"> <li>- Tüm Seco Tools Tutucular için 3 Standart program</li> <li>- Diğer takım tutucular için 1 programlanabilir mod (özel tutucular veya farklı marka ürünler)</li> <li>- 1 manuel mod</li> </ul>	9	Tüm yeni tutucular (> SN2020.1), operatörün cihazın uyarlanmış ısıtma modunu kolayca seçmesine yardımcı olan, aşırı ısınmayı önleyen ve böylece uzun kullanım ömrü sağlayan bir program kodu ile işaretlenmiştir
5	Derinlik ayarlı döner tabla <ul style="list-style-type: none"> <li>- Kullanıcının sıcak tutuculara temas etmesini önler ve ısıtma konumundan soğutma konumuna geçilmesini sağlar</li> <li>- Durdurma çubuğunu yukarı ve aşağı hareket ettirerek takımınızda kesici takım derinliği ayarı</li> <li>- Standart entegre hava fanı soğutucusu mevcuttur</li> </ul>		



## Easyshrink EVO Özellikleri

Güç	Kapasite	Maks. takım uzunluğu	Maks. tezgah arayüzü	Boyutlar (GxDxY)	Ağırlık	Soğutma süresi	Bağlantılar
20 Kw	Ø3-32 mm Ø0,118-1,260 inç	430 ila 490 mm 16,929 ila 19,291 inç	HSK-A125	317x943x820 mm 12,480x37,126x32,283 inç	50 kg 115 lb	±7 dk.	Cihaz aşağıdaki voltaj ile çalışır: AC 3 x 400 V (±%10) + N + PE/28A / 50 Hz Diğer voltajlarda, ZFM30IN30 transformatörünün kullanılması gerekir ve ayrıca satın alınmalıdır

TESLİMAT İÇERİĞİ: Ø3 ila Ø32 için 5 standart ısıya duyarlı durdurucu, 8 durdurma çubuğu, 2 soğutma çanı, 1 çift eldiven, 1 kullanım talimatı

## Aksesuarlar

## Kanatçıklı destek

Takım tutucunun destek modülüne konumlandırılmasını sağlar.  
Shrinkfit takım tutucularda kullanılan tezgah tarafı konik tipi için kanatçıklı destekler.  
Tüm takım tutucu tipleri için mevcuttur



## Kontak burcu

Kullanılan Shrinkfit takım tutucunun her tipi ve boyutu için kontak burcu.  
Tüm Shrinkfit tutucu ve çap tipleri için mevcuttur.  
Isının, tutucunun ön ucundan sıvı soğutma çanına doğru aktarılması için gereklidir.



## Yedek parçalar

### Durdurma çubukları

Standart ve ince durdurma çubukları seti.

Takım büzme derinliğinin ayarlanmasını ve kırılan takımların çıkarılmasını sağlar.

0 ila 240 mm (0 ila 9,449 inç) büzme derinliği kapasitesini kapsayan 2,5 mm (0,098 inç) ön uçlu 4 durdurma çubuğu ve 5 mm (0,197 inç) ön uçlu 4 durdurma çubuğu: 0-60 (0 ila 2,362 inç)/60-120 (2,362 inç-4,724 inç)/120-180 (4,724-7,087 inç)/180-240 mm (7,087-9,449 inç)



### Hava soğutma konisi

Hava akışını soğutma için tutucunun ön ucuna doğru yönlendirir.



### Isıya duyarlı durdurucu

Manyetik alanın, takım tutucunun ön kısmında yoğunlaşmasını ve optimize ısıtma elde edilmesini sağlayan manyetik yalıtkan.

Ø3 ila Ø32 mm (Ø0,118 inç ila Ø1,26 inç) boru büzme ve genişletme takım tutucuları için mevcuttur.



### Parçalı ısıya duyarlı durdurucu

Manyetik alanın, takım tutucunun ön ucunda toplanmasını ve sapa göre daha geniş ön ucu olan takımlarda optimize ısıtma elde edilmesini sağlayan parçalı manyetik yalıtkan.

Parçalı ısıya duyarlı durdurucu için kilitleme halkasının sipariş edilmesi gereklidir.



## Su soğutucusu özellikleri

Soğutma süresi	Uzatma tablası	Soğutma ünitesinin boyutları (GxDxY)	Ağırlık
±1 dk.	5 kontak burcunun ve 1 soğutma çanının depolanması	314x650x285 mm 12,362x25,590x11,220 inç	35 kg 77 lb

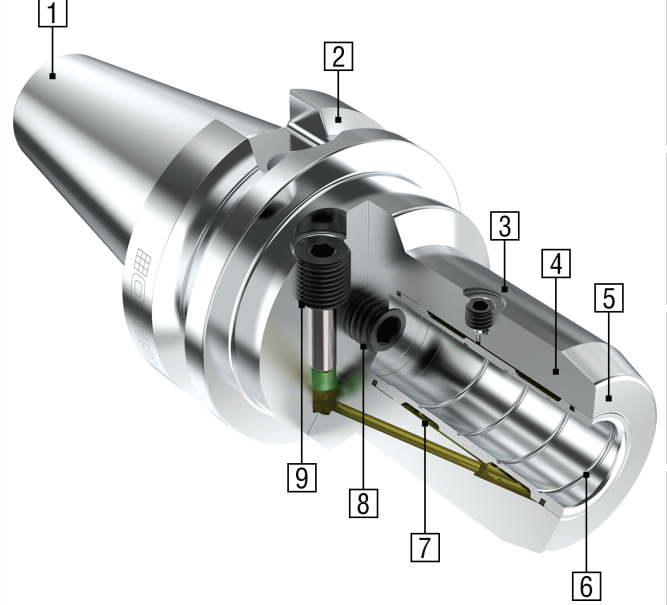


TESLİMAT İÇERİĞİ: 1 soğutma ünitesi, tüp desteği, 2 çan, 1 uzatma tablası

## Hidrolik genişleme pens tutucuları - HC 5834

Tutucu gövdesindeki dahili membranı sıkıştırmak için yağ basıncı kullanan hidrolik pens tutucular, tekrarlanabilir düşük salgı, hızlı ve kolay takım değiştirme özelliklerine sahiptir ve yüksek fener mili hızlarında parmak frezeler ile raybalama, delme ve hafif frezeleme işlemleri için etkilidir

En önemli özellikler	
1	Sertleştirilmiş 56 HRC +/-2 ile Birinci sınıf malzemeden yapılmıştır
2	G6.3 - 20.000 dev/dak değerinde hassas balans ayarı yapılmıştır
3	DIN69882-7'ye uygun gövde şekli
4	İyi tutma kuvvetleri (sap toleransı h6 maksimum)
5	3xD'de tekrarlanabilir salgı 3 µm (ölçü düşürücü burçlar ile 5µm)
6	Yağsız veya talaşsız takım sapı yüzeyi sağlamak için helisel kanal
7	Yağ haznesi, bir sönümlenme maddesi görevi görür
8	Takım uzunluk ayarı için aksenal durdurucu vida
9	Kullanımı çok kolaydır, bir adet vidayı durana kadar döndürmeniz yeterlidir



## Hidrolik tutucular için ölçü düşürücü burçlar

Ölçü düşürme burçları mükemmel bağlama esnekliği sağlar: Yalnızca bir pens tutucu ve birkaç burç ile çok çeşitli bağlama kapasiteleri elde edebilir ve takım envanterinizi azaltabilirsiniz.



## Kullanılabilir takım sapları

Sap tipleri	Silindirik DIN1835-1A DIN6535 HA	Weldon DIN1835-1 B DIN6535 HB	Weldon DIN1835-1 B DIN6535 HB	Whistle & Notch
Doğrudan bağlama	Ø 6 - 32 mm Ø 0,236 - 1,260 inç	Ø 6 - 20 mm Ø 0,236 - 0,787 inç	Bağlamayınız Ø 25 - 32 mm / Ø 1-1,260 inç	Bağlamayınız
Ölçü düşürme burçları ile bağlama	Ø 3 - 25 mm Ø 0,118 - 1 inç	Ø 6 - 20 mm Ø 0,236 - 0,787 inç	Ø 25 mm Ø 1 inç	Ø 6 - 25 mm Ø 0,236 - 1 inç

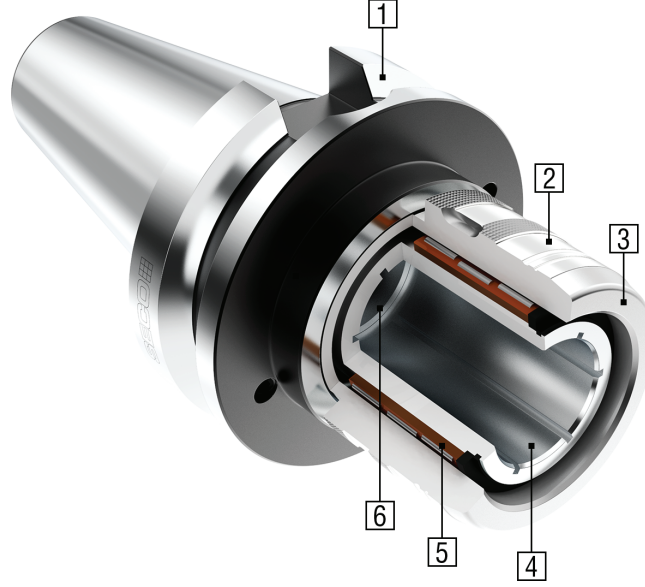
## Kontrol masterları

Hidrolik tutucuların basıncının yeterli olduğunu kontrol etmek için tutucuların kalibre edilmiş masterlarla düzenli kontrol edilmesi önerilir. Masterı pens tutucunun içine yerleştirin, master daha fazla dönemeyene kadar vidayı sıkın, ardından bir anahtarla en az 3 tam tur çevirin (Ø 6 mm – Ø 0,236 inç ve Ø 8 mm – Ø 0,315 inç için 2,5 tur). Bu, bağlama basıncının yeterli olduğunu onaylayacaktır. Ürünlerle birlikte verilen talimatları uygulayınız.



## Power Milling Tutucular (PMC)

Mekanik frezeleme tutucuları, çok sıralı iğneli rulmanlar aracılığıyla güçlü tutma kuvveti ve yüksek radyal rijitlik sağlar. Tasarım, shrinkfit tutuculara alternatif olarak ağır frezeleme ve hızlı takım değiştirme sağlar. Ölçü düşürme burçları kullanıldığında, tek tutucuyla daha fazla bağlama kapasitesi kullanılabilir. İsteğe bağlı soğutma sıvısı durdurucu vidaları, Power Milling Tutucuların içten takım soğutma sıvısının devreye girmesini sağlar.



### En önemli özellikler

1	Tasarıma göre önceden balans ayarı yapılmıştır, $\varnothing 20$ mm (0,787 inç) için maksimum 15.000 dev/dak ve $\varnothing 32$ mm (1,260 inç) için 10.000 dev/dak	4	$\varnothing 20$ mm ( $\varnothing 0,787$ inç) için minimum 640 Nm'ye (472 ft/lbf) ve $\varnothing 32$ mm ( $\varnothing 1,260$ inç) için minimum 1500 Nm'ye (1106 ft/lbf) kadar tork iletimlerini mümkün kılan yüksek tutma kuvvetleri, Sap toleransı maks. h6
2	Güçlü gövde şekli, yüksek rijitlik	5	Daha iyi bağlama gücü için iğneli rulman tasarımı
3	Salgı: 3 x D'de 10 ila 15 $\mu$ m	6	Takım uzunluk ayarı için aksel durdurucu vida (HSK ve Seco-Capto için değil). Opsiyonel olarak soğutma sıvısı için durdurucu vida

### PMC için ölçü düşürme burçları

Ölçü düşürme burçları mükemmel bağlama esnekliği sağlar: Yalnızca bir pens tutucu ve birkaç burç ile çok çeşitli bağlama kapasiteleri elde edebilir ve takım envanterinizi azaltabilirsiniz.

Dikkat: PMC ölçü düşürme burçları yalnızca PMC tutucular için tasarlanmıştır (diğer tüm burçlar için uyumlu değildir).



## İçten soğutma sıvısı ve aksesuarlar

## Soğutma sıvısı kanalı olmayan takımalar için

- Direkt tutucuya bağlama: Soğutma sıvısı, takım boyunca pens tutucu deliklerindeki kanallardan akar
- Ölçü düşürme burcundan bağlama: Soğutma sıvısı, takım boyunca burç yuvalarından akar
- Sonlandırıcı vidalarla teslim edilen pens tutucular: En iyi soğutma sıvısı akışını sağlamak için vidayı geriye doğru döndürünüz veya tamamen çıkarınız.



## Soğutma sıvısı kanalları olan takımalar için

Güvenilir soğutma sıvısı akışı için aksesuar olarak mevcut olan "içten soğutma sıvısı için durdurucu vidalar" kullanınız. Ürün sayfalarında gösterilen tablo sayesinde pens tutucu ebadına veya ölçü düşürme burcuna göre uygun vidayı seçin.



## Kullanılabilir takım sapları

Sap tipleri	Silindirik DIN1835-1A DIN6535 HA	Weldon DIN1835-1 B DIN6535 HB	Weldon DIN1835-1 B DIN6535 HB	Whistle & Notch
Doğrudan bağlama	Ø 20 - 32 mm Ø 0,750 - 1,260 inç	Ø 20 mm Ø 0,787 inç	Bağlamayınız Ø 32 mm / Ø 1,260 inç	Bağlamayınız
Ölçü düşürme burçları ile bağlama	Ø 6 - 25 mm Ø 0,236 - 0,984 inç	Ø 6 - 20 mm Ø 0,236 - 0,787 inç	Ø 25 mm Ø 10,984 inç	Ø 6 - 25 mm Ø 0,236 - 10,984 inç

### TCER5867 senkronize kılavuz çekme için mikro-dengelemeli kılavuz tutucular

Senkronize kılavuz çekme sırasında performansı artırır. Dahili eksenel mikro eğiklik (+/- 0,5 mm), kılavuz üzerinde fener mili, ilerleme ve kılavuz hatvesi arasındaki senkronize mikro sapmalardan oluşabilen gerilimi önler. Mikro-dengeleme mekanizması daha uzun kılavuz ömrü sağlarken kılavuzların kırılmasını da engeller, üretkenliği ve diş kalitesini artırır.



#### En önemli özellikler


1	80 bar/1160 psi değerine kadar olan özel somunlarda içten soğutma sıvısı veya içten sızdırmazlık diskleri	3	Kılavuzu gerilimini önleyen dahili patentli eksenel mikro eğiklik (+/- 0,5 mm)
2	Kare sap takılabilen standart ER tipi Penslerin kullanılması, ER11 (M2-M5), ER20 (M4-M12), ER25 (M8-M20), ER40 (M16-M30), ER50 (M20-M48)	4	Güçlü gövde şekli, Weldon düzlükleri, HSK, DIN, BT ve Seco-Capto yüksek rijitliğe sahip kare saplar olarak mevcuttur

#### Kare bağlantı saplı ER tipi Pensler

Özel ER tipi penslerin arkasında, pens içinde dönmesini önlemek için kılavuz karesine uyacak dahili bir kare sap bulunur. Özel bağlama ölçüsü nominal çap üzerindedir.

smalare

bredare för att få  
plats med JP

Pens ebadı	Kapasite	Bağlama aralığı	Pens ebadı*	Sızdırmazlık halkalarıyla kapasite	Bağlama aralığı
					
ER 11	Ø2,5 ila 6 mm Ø 0,098 ila 0,236 inç	0	ER 16	Ø 3 ila 10 mm (0,5 mm aralık) Ø 0,118 ila 0,394 inç (0,020 inç aralık)	-0,5 mm -0,020 inç
ER 20	Ø 4 ila 12 mm Ø 0,157 ila 0,472 inç	0	ER 20	Ø 3 ila 12 mm (0,5 mm aralık) Ø 0,118 ila 0,472 inç (0,020 inç aralık)	-0,5 mm -0,020 inç
ER 25	Ø 4 ila 16 mm Ø 0,0157 ila 0,629 inç	0	ER 25	Ø 3 ila 16 mm (0,5 mm aralık) Ø 0,118 ila 0,630 inç (0,020 inç aralık)	-0,5 mm -0,020 inç
ER 40	Ø 12 ila 22 mm Ø 0,472 ila 0,866 inç	0	ER 32	Ø 3-20 (0,5 mm aralık) Ø 0,118 ila 0,394 inç (0,020 inç aralık)	-0,5 mm -0,020 inç
ER 50	Ø 22 ila 36 mm Ø 0,866 ila 1,417 inç	0	* Talep üzerine ER40 ve ER50. ER08 ve ER11 mevcut değil Not: ER50 tipi pens kare sap olmadan gelir (tutucuda bulunur)		

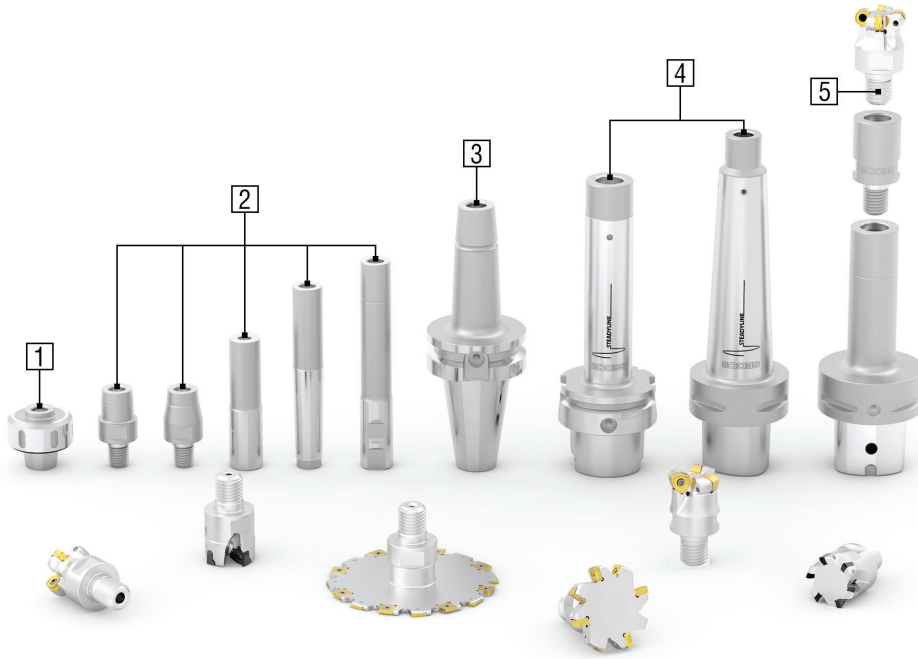
**Combimaster – 5820/5821/K820/K821/BE...**

Combimaster, çok çeşitli sap tipleri, uzunlukları ve değiştirilebilir kesici takım kafaları olan modüler bir frezeleme takımı sistemidir.

Dik kenar ve parmak frezeler, kopya frezeler, yüzey frezeler, dalma frezeler ve disk frezeler ile sistem çok çeşitli uygulamalarda maksimum çeşitlilik sunar. Tüm Combimaster kafaları ve sapları içten soğutma sıvısı kanallarına sahip olup bir çok kafa değişik ağız aralığı versiyonlarına da sahiptir. Ürün çeşitlerine, takım titreşimine otomatik olarak karşı koyan ve ortadan kaldıran Steadyline titreşim azaltıcı tutucular ile yüzey, disk ve kenar frezeleme işlemleri için ER tipi pens sistemi dahildir.

**En önemli özellikler**

1	ER25, ER32 ve ER40 ebatlarındaki rulman somunlu ER tipi pens sistemi, Çok yönlü dönen taret üzerinde kullanım için idealdir	4	Optimum iş parçası erişimi için Steadyline titreşim önleyici versiyonu, en yüksek rijitlik için konik şekil (K820) veya en iyi erişilebilirlik için düz şekil (K821), çeşitli uzunluklarda mevcuttur
2	Çeşitli uzatmalar ve ölçü düşürücüler, en iyi iş parçası erişilebilirliği için optimum uygun takımın oluşturulmasına olanak sağlar. 10xD'ye kadar uygulamalara olanak veren çelik, ağır metal ve karbür halinde silindirik uzantılar içerir	5	M6'dan M20'ye kadar değişken ağız aralığında "vidalı" bağlantı sistemi. Çok sağlam ve hassastır. HSM için uygundur
3	Dengeyi artırmak için optimize edilmiş tasarımlara sahiptir. En yüksek rijitlik (5820) için konik şekilde veya en iyi erişilebilirlik için düz formlarda (5821), tümü hassas balans ayarı mevcuttur G6.3 - 20.000	6	Tüm adaptörlerde tesis aracılığıyla soğutma sıvısı bulunur

**DIN tutucularında shrinkfit için Combimaster**

M16 Combimaster bağlantı boyutunda DIN 4,5° shrinkfit adaptörleri ürün çeşitleri, 6, 8, 10 ve 12 mm (Ø 0,236 inç, 0,315 inç, 0,394 inç ve 0,472 inç) sap çapındaki solid karbür parmak frezeler gibi yuvarlak takımların kullanılmasına olanak sağlar

Not: Steadyline versiyonuna takıldığında, montajda hassas ayar yapılması önerilir. Lütfen talep ediniz.



## Frezeleme takımları tutucuları

Seco Tools, ISO 3937 veya DIN6357'ye uygun malafa ve kama tahrik özelliklerine dayalı çok çeşitli yüzey freze tutucuları sunar. Kabadan ve ince frezeleme uygulamalarına kadar mükemmel sonuçlar sağlayan bu portföy, çoğu tezgah tarafı bağlantılarının yanı sıra çoğu iş parçası tarafı çapları için seçenekler içerir.



Tip	Özellikler	Tasarımlar
<b>SM tipi...L1 (5525)</b> Kama tahrikli frezeleme takımları için tutucu, soğutma sıvısı kanalları olan geniş oturma yüzeyi	<ul style="list-style-type: none"> <li>• ISO 3937'ye uygun malafa ve kama tahriki, optimize edilmiş sağlamlık için geniş (&gt;ISO) oturma yüzeyi ile</li> <li>• Malafa yüzeyinden geçen birden fazla soğutma sıvısı kanalı</li> <li>• DIN6357'ye uygun 4 dişli delik ile çap 40 mm (1,575 inç)</li> <li>• Steadyline titreşim önleyici versiyonunda standarttır</li> <li>• Kesici takımında içten soğutma sıvısı yoksa soğutma sıvısı kanallı yıldız kafalı civata kullanın, seçenekler mevcuttur</li> <li>• G6.3-20.000 dev/dak balans ayarlama (CAT, HSK-A125 ve Graflex hariç)</li> </ul>	
<b>SM tipi... F3L1 (5524)</b> Kama tahrikli frezeleme takımları ve B tipi disk frezeler için tutucu, soğutma sıvısı kanallı küçük oturma yüzeyi	<ul style="list-style-type: none"> <li>• ISO 3937'ye uygun malafa ve kama tahriki, küçük oturma yüzeyi vardır</li> <li>• B tipi disk freze kesici takımları için uygundur</li> <li>• Malafa yüzeyinden geçen birden fazla soğutma sıvısı kanalı vardır</li> <li>• Kesici takımında içten soğutma sıvısı yoksa soğutma sıvısı kanallı yıldız kafalı civata kullanın, seçenekler mevcuttur</li> <li>• G6.3 - 20.000 dev/dak balans ayarlama (CAT, HSK-A125 ve Graflex hariç)</li> </ul>	
<b>SMF (569) tipi</b> Kama tahrikli frezeleme takımları için tutucu, geniş oturma yüzeyi	<ul style="list-style-type: none"> <li>• Yüksek tork iletimleri olan ağır kaba işleme uygulamalarında bağlamayı sabitlemek için 4 vida ile DIN6357/DIN2079'a uygun malafa ve geniş kama tahrikinin yanı sıra geniş oturma yüzeyine sahiptir</li> <li>• Malafa içinden geçen soğutma sıvısı, tek merkezi kanal vardır</li> <li>• G6.3 - 20.000 dev/dak balans ayarlama (CAT, HSK-A125 ve Graflex hariç)</li> </ul>	
<b>Tip DM (5656/5657)</b> Disk freze tutucusu piston tipi, A tipi disk frezeler için	<ul style="list-style-type: none"> <li>• Disk freze, yeni bir tahrik kaması bulunan ayarlanabilir bir kayar burç ile tutulur. Tutucu ve disk freze bir çekme vidası ile sıkılır.</li> <li>• Optimize edilmiş erişilebilirlik için ince iş parçası tarafı bağlama flanşı vardır</li> <li>• Tasarıma göre önceden balans ayarı yapılmıştır</li> </ul>	


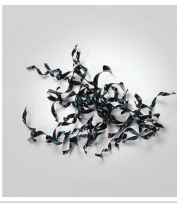






## Steadyline Frezeleme takımı tutucuları

Uzun kullanım boyuna sahip takımların kullanımı, üretim endüstrisinde gittikçe daha popüler hale geldiğinden Seco, Yüze freze tutucuları ve Combimaster tutucular dahil olmak üzere patentli Steadyline® titreşim sönümlenmeli takım serisini sunarak Ø20 (Ø0,787 inç) ile Ø160 mm (Ø6,299 inç) arasında çok çeşitli frezeleme uygulamalarını kapsama alanına dahil etmiştir.

Son derece sağlam ve dengeli olan Steadyline® sistemi, titreşim sönümlenme kütle sayacının ilk esnek titreşime karşı titreştiği tutucu gövdesinin içindeki "dinamik pasif sistem" aracılığıyla aşırı kesme koşullarında istenmeyen titreşimleri etkili şekilde azaltır.

Bu nedenle, bu ürünler tipik uzun kullanım boyuna sahip operasyonları geleneksel takımlara göre iki kat daha hızlı gerçekleştirebilir, fener mili gerilimini azaltmanın yanı sıra yüksek talaş kaldırma oranları, pürüzsüz parça yüzeyi kalitesi ve uzun takım ömrü sunar.

R217.96-1640.RE-08-3A Kare 6 dik kenar ve kanal açma frezeleme takımı ile donatılmış sistemdeki Steadyline Combimaster vidanın içten görünümü	Zorlu yüzey frezeleme uygulamaları için R220.69-0040-10-6A Turbo freze kesici takım ile donatılmış Steadyline Yüze freze tutucunun içten görünümü
	
Steadyline ile işlenmiş	Geleneksel tutucuyla işlenmiş, eşdeğer boyut
	
	

Tasarımlar	Steadyline Yüze freze tutucu	Steadyline Combimaster
<ul style="list-style-type: none"> <li>– <b>Konik takviyeli şekil</b>, yüksek statik ve eşdeğer solid tutuculara göre üç kata kadar daha fazla dinamik rijitlik elde etmek için tutucunun rijitliğini en üst düzeye çıkarır</li> <li>– İşleme alanına erişim konik tutuculara izin vermediğinde <b>silindirik şekil</b>, güçlü rijitlik ve erişilebilirlik arasında mükemmel bir denge sağlar. Bu, kısa montajlara benzer kesme hızları olan 5xD uzama boyutu üzerinde işleme sağlayarak kesme derinliğini klasik uzun tutuculara göre 3 kata kadar artırır</li> </ul>	<p><b>SM-KM-L1 ("5556") konik takviyeli şekil</b></p> <ul style="list-style-type: none"> <li>– Ø16 ile 40 mm (Ø0,630 ile 1,575 inç) arasında değişen malafa ebatları</li> <li>– Genişletilmiş oturma yüzeyi</li> <li>– Malafa yüzeyinden geçen birden fazla soğutma sıvısı kanalı</li> <li>– 350 mm'ye (Ø13,780 inç) kadar farklı kullanım boylarında mevcuttur</li> </ul> <p><b>SM-K-L1 ("5555") silindirik şekil</b></p>	<p><b>M...K (K820) konik takviyeli şekil</b></p> <ul style="list-style-type: none"> <li>– M12 ile M20 arası bağlantı ebatları</li> <li>– Her türlü uygulamada geniş değiştirilebilir frezeleme kafaları panelinin monte edilmesini sağlayan sağlam ve hassas diş açma sistemi</li> <li>– Farklı kullanım boylarında mevcuttur</li> </ul> <p><b>M...K (K821) silindirik şekil</b></p>
		
		

**Takım uzama boyutu zorluklarının üstesinden nasıl geleceğinizi öğrenmek ister misiniz?**

Daha sonra, uygun maliyetli frezeleme tutucuların yanı sıra torna ve baralama çubuklarını da içeren Steadyline® ürünlerimize genel bir bakış sunuyoruz ve tipik uzun kullanım boyuna sahip operasyonları geleneksel takımlara göre iki kat daha hızlı gerçekleştiriyoruz. Ayrıca, bu son derece üretken titreşim sönümleme çözümleri yüksek talaş kaldırma oranları, pürüzsüz parça yüzey kalitesi ve uzun takım ömrü sunar ve tezgah takım gerilimini azaltır.

Son derece hassas ve sağlam GL Bağlantısının ön kafaları rekor sürelerde değiştirmenizi sağlayacağını veya çözümlerimizle nasıl dengeli koşullar elde edeceğinizi öğreneceksiniz.

Steadyline® ürünleri ile ilgili en son bilgiler, işleme verileri, üretim teknikleri ve diğer gelişmeler için [secotools.com](http://secotools.com) adresini ziyaret ediniz veya kapsamlı Steadyline® broşürümüze doğrudan QR kodu üzerinden erişiniz.

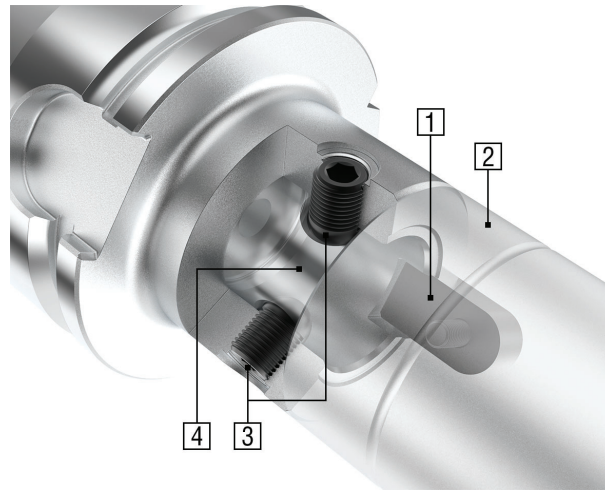


**Graflex Modüler sistem**

Graflex montajlarında, gerektiğinde hızla oluşturulabilen ara parçalar, takım tutucular ve baralama kafaları bulunur.

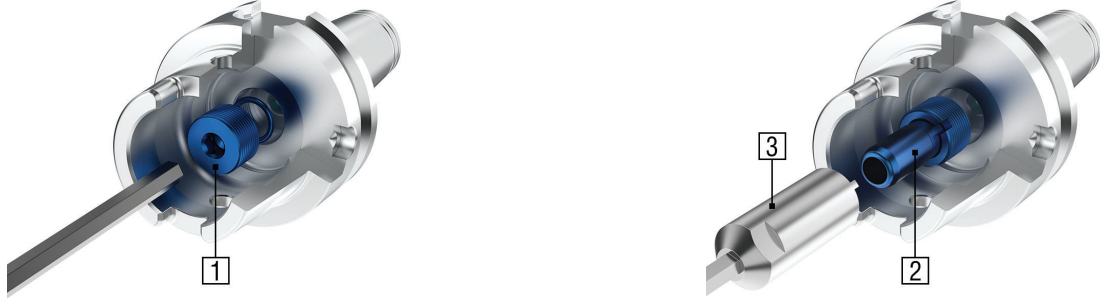
Frezeleme, delme, kılavuz çekme, raybalama ve baralama için uygun olan Graflex modülleri, çeşitli uzunluklarda ve çaplarda takımlar sunar ve yalnızca Graflex temel tutucu değiştirilerek her tipteki tezgaha takılabilir.

Bağlantı sağlamlığı ve hassasiyeti, Graflex montajlarının aynı ölçüdeki Monobloc tutucuların kullanıldığı benzer işleme koşullarında kullanılmasını sağlar. Geniş modül çeşitleri optimize edilmiş kesme koşulları için gerekli tutucu ölçülerinin istenen işleme operasyonuna en yakın şekilde oluşturulmasını sağlar.

**En önemli özellikler**

1	Kama, montajı sabitler. Darbeli kesme içeren operasyonlarda, mikro seviyede dönüş hareketlerini önlemek için kama üzerindeki sıkma vidası sıkılabilir	3	İnce hatvelenmiş dişli iki bilyalı vida, radyal basıncı iki yüzeyi birbirine zorlayan aksel kilitleme basıncına dönüştürür. Kendinden sıkı malzeme arayüz basıncını artırır: Kesme kuvvetleri ne kadar sert olursa bağlantı o kadar sıkı ve tertibatın rijitliği o kadar yüksek olur Bilyalı vidaya radyal erişim, doğrudan tezgah üzerinde bile kullanımı çok kolaylaştırır
2	Mükemmel esneklik: Farklı uzunluklarda ve çaplarda montajlar, gerektiğinde hızla birlikte oluşturulabilir. Graflex® modülleri ör. takım tutucular ve baralama kafaları, kesici takımlar da dahil olmak üzere, sadece ana Graflex® göbeğin değiştirilmesiyle tüm tezgahlara bağlanabilir. Bu göbeler, bir çok tezgah tarafı bağlantısında (HSK-A, HSK-E, DIN, BT, CAT, Seco-Capto™ ...) mevcuttur. Graflex® modülleri frezeleme, delik delme, kılavuz çekme, raybalama ve baralama için uygundur.	4	Uzun malafa ve yüzey bağlantısı, sıkı üretim toleranslarıyla birlikte montajların güçlü ve çok hassas şekilde bağlanmasını sağlar.

**UYARI:**  
Tezgah takımı üreticisi tarafından gerektiğinde, soğutma sıvısı borusu veya tapa takılmamış tutucuların kullanılması, tezgah fener milinde görünmeyen hasarlara neden olabilir.



### HSK-A ve HSK-E soğutma sıvısı boruları ve sızdırmazlık tapaları

1	Fener milini korumak için sızdırmazlık tapaları önerilir	3	Anahtarın ayrı olarak sipariş edilmesi gerekir (ürün sayfalarına bakınız)
2	Soğutma sıvısı boruları, soğutma sıvısının fener milinden takıma dağıtılmasını sağlamak ve fener milini korumak ve +/-1° açısal harekete sahip olmak için HSK-A ve HSK-E tutucularının (HSK-C ve F gerekli değildir) arka ucuna vidalanır. Bu serbestlik derecesi, HSK bağlama işlemi sırasında herhangi bir yanlış hizalamayı telafi etmek üzere verilir		

### Pull studlar (tutucu topuzlar)

Pull stud, tezgah çekme çubuğunun tutucunun konik arka bağlantısını fener miline geri çekmek için tuttuğu bileşendir.

Esas olarak uluslararası standartlara (DIN, BT-JIS ANSI, ISO...) uygun olarak tasarlanmış olup, farklı özel tasarımlarda da bulunabilir (talep üzerine). Fener milinin hasar görmesini önlemek için uygun pull stud seçimi önemlidir



### Tool Boy Montaj Destek Üniteleri

Güvenli ve etkin bir takım hazırlama platformu sağlar. Çalışma tezgahına kolayca sabitlenebilir. Kafa, 4 indekslenmiş konumda (yatay ve dikey) yönlendirilebilir. Tutucunun konik tasarımlarına bağlı olarak farklı kilitleme sistemi tasarımları mevcuttur (ürün sayfalarına bakınız).

Tool boy, bir taban ünitesi ve değiştirilebilir bir kafadan oluşur ancak komple ünite olarak teslim edilir.



Seco Tools Tutucu Sistemleri, size her türlü özel yapım dönen takım tutucuları, ince ve kaba işleme delik baralarının yanı sıra torna, baralama ve frezeleme için Steadyline tutucular sunabilir.

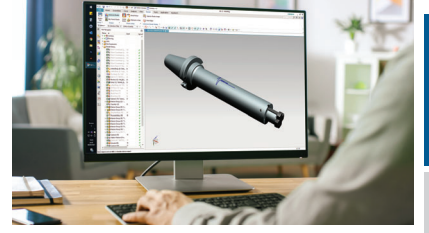
Sektördeki 60 yılı aşkın uzun deneyimimiz sayesinde, özel yapım takımlarınızı en yüksek kalite ve en iyi performans garantileriyle tasarlama ve üretmeye yönelik uzmanlığa sahibiz.

Uygulama Mühendisleri Ekibi, özel ihtiyaçlarınız için en iyi uyarlanmış çözümleri geliştirmek üzere size destek olabilir. Tasarım Ekibimiz, üretim öncesinde size bir onay çizimi verecektir.

Son olarak, yalnızca özel yapım siparişler için Fransa'da bulunan özel bir atölye, çözümlerinizi söz verilen teslim süreleri içinde üretecektir.

Geçmişte, tüm ana endüstri dallarında (Havacılık, Otomotiv, Enerji üretimi, Genel mühendislik, ...) aktif olan müşterilerimize bitmiş bileşenleri rekabetçi, uygun maliyetli ve zamanında teslim etmelerine yardımcı olan çok sayıda başarılı çözüm sağladık.

Daha fazla bilgi almak için Seco temsilcileriniz ile irtibata geçebilirsiniz.



Kılavuz

HSK-A

HSK-E

DIN

BT JIS

CAT

Combimaster

Graflex

Seco-Capto™

Diğerleri

Çalıştırma ve  
ayar aksesu-  
arları

Shrinkfit

**Balans ayarlama kaliteleri**

Yüksek fener mili hızlarında (dev/dak) titreşim oluşturan, takım ömrünü kısaltan, işlenmiş yüzeyin kalitesini düşüren ve tezgahta aşınma oluşturan bir dizi dinamik kuvvet ortaya çıkar.

Arka uç tiplerine ve boyutlarına bağlı olarak, tüm tutucular yüksek devirlerde çalışmaya uygun değildir. Bu nedenle Seco Tutucu Sistemleri'nde, G uç kaliteleriyle balans ayarlama kalitesini ifade eden yaygın olarak kabul edilmiş endüstri standardını (ISO1940) esas alan özel bir balans ayarlama stratejisi uyguluyoruz.

Ürün sayfalarında ("balans ayarlama" sütunu altında) ve bu rehber sayfalarında, her bir tutucumuzun balans ayarlama kalitesi ile ilgili göstergeleri bulabilirsiniz:

- balans ayarı hiç yapılmamış
  - PB: tasarıma göre önceden balans ayarı yapılmış tutucular
  - G6.3 - 20.000 dev/dak
  - G2.5 - 25.000 dev/dak veya U≤ 1 g.mm, Yüksek Hızlı İşleme uygulamalarına tahsis edilmiş tüm tutucular için
- Talep üzerine ve mümkünse tüm tutucularda G2.5 kalitesinde ince balans ayarı yapabiliriz.

**RFID veri iletici için delikler**

Ürün sayfalarındaki "RFID deliği" sütunu, takım tutucuların üzerinde RFID veri iletici için delik olup olmadığını gösterir:

RFID deliği = 1: Takım tutucuda, ilgili tezgah tarafı normlarına göre RFID taşıyıcı için bir delik bulunur.

RFID veri ileticiler talep üzerine takılabilir, Seco temsilcinize danışınız.

RFID deliği = 0: RFID veri iletici için delik yok. RFID veri iletici için delik, talep üzerine açılabilir ve RFID takılabilir, Seco temsilcinize danışınız.

## Ön bildirim

Belirtilen maksimum dev/dak genellikle tutucunun tezgah tarafı konik tipi ve ebadı ile kısıtlanır.

## HP ER tipi Pens tutucular (ER HP-5672)

Pens ebadı	Kapasite DCBN-DCBX	Önerilen sıkma torku*	Önerilen maks. dev/dak
HP ER 11	Ø1 - 7 mm Ø 0,039 - 0,275 inç	10 Nm 7,376 ft lb	50.000
HP ER 16R	Ø 1 mm - Ø 0,039 inç Ø 1,5 - 3,5 mm Ø 0,059 - 0,138 inç Ø 4 - 10 mm Ø 0,157 - 0,394 inç	10 Nm 7,376 ft lb 15 - 20 Nm 11,06 - 14,75 ft lb 25 - 30 Nm 18,44 - 22,13 ft lb	50.000
HP ER 16	Ø 1 mm - Ø 0,039 inç Ø 1,5 - 3,5 mm Ø 0,059 - 0,138 inç Ø 4 - 10 mm Ø 0,157 - 0,394 inç	10 Nm 7,376 ft lb 15 - 20 Nm 11,06 - 14,75 ft lb 50 - 55 Nm 36,88 - 40,57 ft lb	60.000
HP ER 25	Ø 2 - 3 mm Ø 0,079 - 0,118 inç Ø 3,5 - 6,5 mm Ø 0,138 - 0,256 inç Ø 7 - 10 mm Ø 0,276 - 0,394 inç Ø 10,5 - 16 mm Ø 0,413 - 0,630 inç	25 - 30 Nm 18,44 - 22,13 ft lb 35 - 40 Nm 25,81 - 29,50 ft lb 55 - 60 Nm 40,57 - 44,25 ft lb 80 - 90 Nm 59,00 - 73,01 ft lb	42.000
HP ER 32	Ø 2 - 3 mm Ø 0,079 - 0,118 inç Ø 3,5 - 6,5 mm Ø 0,138 - 0,256 inç Ø 7 - 15,5 mm Ø 0,276 - 0,610 inç Ø 16 - 20 mm Ø 0,630 - 0,787 inç	30 - 35 Nm 33,13 - 25,81 ft lb 55 - 60 Nm 40,57 - 44,25 ft lb 110 - 120 Nm 81,13 - 88,50 ft lb 130 - 140 Nm 95,88 - 103,26 ft lb	30.000

## ER tipi Pens tutucular (ER-5675)

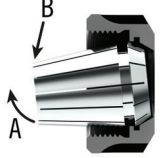

Pens ebadı	Kapasite DCBN-DCBX	Önerilen sıkma torku*
ER 16	Ø 0,5 - 10 mm Ø 0,020 - 0,394 inç	60 Nm 44,25 ft lb
ER 25	Ø 1 - 16 mm Ø 0,039 - 0,630 inç	110 Nm 81,13 ft lb
ER 32	Ø 2 - 20 mm Ø 0,079 - 0,787 inç	160 Nm 118,00 ft lb
ER 40	Ø 3 - 26 mm Ø 0,079 - 0,118 inç	180 Nm 132,76 ft lb

## ER tipi Pens tutucular, silindirik uzantılar (ER-5450)

Pens ebadı	Kapasite DCBN-DCBX	Önerilen sıkma torku*
ER 08R	Ø 0,5 - 5 mm Ø 0,020 - 0,197 inç	12 Nm 8,85 ft lb
ER 11R	Ø 0,5 - 7 mm Ø 0,020 - 0,276 inç	25 Nm 18,44 ft lb
ER 16R	Ø 0,5 - 10 mm Ø 0,020 - 0,394 inç	35 Nm 25,81 ft lb
ER 25R	Ø 1 - 16 mm Ø 0,039 - 0,630 inç	45 Nm 33,19 ft lb
ER 32	Ø 2 - 20 mm Ø 0,079 - 0,787 inç	160 Nm 118,00 ft lb

\* Somunu sıkma ve ayırma için kanca ve rulmanlı anahtar tipi de (tork anahtarı ve klasik anahtar) Aksesuar olarak mevcuttur. Ürün Sayfalarına bakınız  
Not: En düşük salgıyı sağlamak için yalnızca DIN 1835-1 Form A/ DIN 6535 Form HA, sap toleransı maks. h10, nominal çapta bağlanmış silindirik takım saplarını bağlayın. Eksenel durdurucu vida kullanıldığında salgı değişebilir

## Montaj önerisi

Pens
<ul style="list-style-type: none"> <li>Pensi işaretle aynı hizadaki somuna yerleştiriniz. "Tık" sesi duyana kadar baskı (A) uygulayarak pensi itiniz.</li> <li>Takımı takın ve somunu takım tutucuya vidalayınız.</li> <li>Pensi ayırmak için somunu takım tutucudan sökünüz, radyal basınç (B) uygulayınız.</li> <li>Takımı yerleştirmeden somunu sıkmayınız.</li> </ul>

Sızdırmazlık halkası
<ul style="list-style-type: none"> <li>Somunun önüne takılana kadar (klik sesi duyulur) halkayı somunun arkasından takınız. Halkanın işaretli yüzeyi çap bilgi işaretinin silinmesini önlemek için somunun içerisine doğru yönlendirilmelidir.</li> <li>Sızdırmazlık halkasının ön yüzüne bastırarak ayırınız</li> </ul>


## Shrinkfit tutucular

Bağlama Ø	Önerilen Maks. dev/dak**		
	Tip DIN (SFD-/SFD...L1-5603/5403)/5402)*	Takviyeli tip (SFR-5600)	İnce M&D tip (SFS-5801)
3 mm 0,118 inç	45.000	–	60.000
4 mm 0,157 inç	45.000	–	60.000
5 mm 0,196 inç	45.000	–	60.000
6 mm 0,236 inç	45.000	45.000	40.000
8 mm 0,315 inç	45.000	45.000	40.000
10 mm 0,394 inç	40.000	40.000	40.000
12 mm 0,472 inç	40.000	40.000	40.000
14 mm 0,551 inç	38.000	–	40.000
16 mm 0,630 inç	38.000	38.000	40.000
18 mm 0,708 inç	35.000	–	–
20 mm 0,787 inç	35.000	35.000	–
25 mm 0,984 inç	32.000	30.000	–
32 mm 1,260 inç	30.000	25.000	–

\* Takım sapları

– Tip: Silindirik DIN 1835-1 Form A/ DIN 6535 Form HA

– Toleranslar: Ø 3 ile 5 mm (Ø 0,118 inç ile 0,197 inç) arası maksimum h5, takım sapı karbür ya da ağır metal (ör. Densimet) olmalıdır. Ø 6 ile 32 mm (Ø 0,236 inç ile 1,260 inç) arası maksimum h6, takım sapı çelik, HSS, karbür ya da ağır metal olabilir. Ø 6 ile 32 mm (Ø 0,236 inç ile 1,260 inç) arası için h5 kullanılması daha güvenli minimum bağlama torku sağlar. Takım sapı tutucuya takılırken, her tutucu için Ürün sayfalarında gösterilen minimum büzülme derinliği LSC'nin uygulandığından emin olun.

\*\* MQL1 ile donatılmış Shrinkfit tutucular için: Maks. 16.000 dev/dak.

\*\*\*Isıya dayanıklılık: maksimum kabul edilebilir sıcaklık: 400°C

## Shrinkfit tutucular için balans ayar vidaları kiti (İnce tipler hariç tümü)

Bu kitlerde, ince versiyon hariç tüm shrinkfit tutucuların dış çekilmiş balans ayarlama deliklerine takılacak farklı ebatlarda vidalar bulunur. Vidalar, uygun bir balans ayarlama tezgahında tutucu+takım montajlarının balans ayarlama kalitesini hassas şekilde ayarlamaya olanak sağlar. Vidalar, 1 Nm (0,736 ft lb) torkla dış çekilmiş deliklerin içinde durana kadar takılmalıdır.





## Hidrolik genişleme pens tutucuları (HC-5834)

Bağlama Ø	Önerilen Maks. dev/dak
6 mm 0,236 inç	40,000
8 mm 0,315 inç	40,000
10 mm 0,394 inç	40,000
12 mm 0,472 inç	40,000
14 mm 0,551 inç	40,000
16 mm 0,630 inç	40,000
18 mm 0,708 inç	40,000
20 mm 0,787 inç	40,000
25 mm 0,984 inç	25,000
32 mm 1,260 inç	25,000

- Takım yerinde değilken tutucuları kesinlikle kilitlemeyiniz
- Çalışma sıcaklığı: 10-50°C (50-122°F)
- Maks. Soğutma sıvısı basıncı: 70 bar

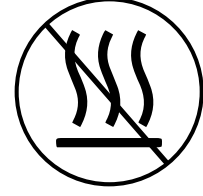
## Mikro dengelemeli kılavuz tutucular (TCER-5867)

Kılavuz tutucu ebadı	Önerilen sıkma torku
ER 11	30 Nm 22,13 ft lb
ER 20	100 Nm 73,76 ft lb
ER 25	130 Nm 95,88 ft lb
ER 40	220 Nm 163,26 ft lb
ER 50	260 Nm 191,77 ft lb

- Somunu çıkarmak ve ayırmak için hem kanca tip hem de rulmanlı anahtar (tork ve klasik anahtar) Aksesuar olarak mevcuttur. Ürün Sayfalarına ve Kullanım ve ayar aksesuarları bölümündeki rulmanlı anahtarların ayrıntılı açıklamasına bakınız.

## NC Matkap tutucuları (UDC-5085)

Kapasite Ø	Minimum iletilebilir tork	Maksimum sıkma torku
Ø 1 - 13 mm Ø 0,039 - 0,512 inç	80 Nm 59,00 ft lb	10 - 15 Nm 7,37 - 11,06 ft lb
Ø 2,5 - 16 mm Ø 0,098 - 0,630 inç	120 Nm 88,51 ft lb	10 - 15 Nm 7,37 - 11,06 ft lb



Hidrolik pens tutucular Shrinkfit tutucular değildir. Bunları ısıtmayınız!

## Combimaster (M-5820/5821/5822)

Combimaster bağlantı ebadı	Sıkma torku	Sıkma anahtarı ebadı SW
M6	10 Nm 7,38 ft lb	9 mm 0,354 inç
M8	25 Nm 18,44 ft lb	11 mm 0,433 inç
M10	40 Nm 29,50 ft lb	15 mm 0,590 inç
M12	60 Nm 44,25 ft lb	19 mm 0,748 inç
M16	80 Nm 59,00 ft lb	26 mm 1,023 inç
M20	120 Nm 88,51 ft lb	32 mm 1,260 inç

Ağır Metal ve Karbürde Combimaster uzatmaları için kullanım önerileri:

- Uzun kullanım boyları için Ağır Metal ve Karbür uzatmalar önerilir
- Ağır Metal yüksek rijitlik katsayısı sağlar ancak bükülmeye karşı hassastır. Karbür çok sert ancak kırılğan olduğundan şoklara karşı hassastır. Sadece küçük ap ve ae ile finiş operasyonları için kullanılır
- Titreşimleri azaltmak için daha az uçları olan Combimaster kesici takımları kullanınız
- Hafif geometrili, yuvarlak küçük kenarlı ve tercihen PVD kaplamalı uçları seçiniz
- Yüksek ilerleme, uzun uygulamalar için mükemmel bir çözümdür
- Çok iyi bir talaş kaldırma sağlayınız

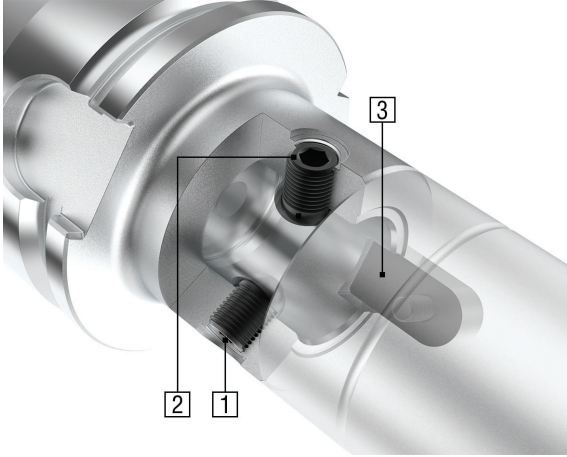
## ER tipi Combimaster tutucular

ER tipi Pens ebadı	Combimaster bağlantı ebadı	ER tipi Somun sıkma torku	Combimaster takım sıkma torku
ER 25	M8 M10 M12	60 Nm 44,25 ft lb	25 Nm - 18,44 ft lb 40 Nm - 29,50 ft lb 60 Nm - 44,25 ft lb
ER 32	M10 M12 M16	90 Nm 66,38 ft lb	40 Nm - 29,50 ft lb 60 Nm - 44,25 ft lb 80 Nm - 59,00 ft lb
ER 40	M12 M16 M20	120 Nm 88,50 ft lb	60 Nm - 44,25 ft lb 80 Nm - 59,00 ft lb 120 Nm - 88,50 ft lb

## Seco-Capto

Seco-Capto ebatları	Merkez Cıvatası sıkma torku	Kam mili kilitlemesi olan alıcılar için kam sıkma torku
C3	40 - 50 Nm 29,50 - 36,88 ft lb	35 Nm 25,81 ft lb
C4	50 - 60 Nm 36,88 - 44,25 ft lb	50 Nm 36,88 ft lb
C5	90 - 100 Nm 66,38 - 73,76 ft lb	70 Nm 51,69 ft lb
C6	160 - 180 Nm 118,00 - 132,76 ft lb	90 Nm 66,38 ft lb
C8	160 - 180 Nm 118,00 - 132,76 ft lb	130 Nm 95,88 ft lb

## Graflex Modüler Sistem



## Durum 1: normal kesimler

- Monte edilecek parçaları uygun şekilde temizleyiniz
- 1 numaralı vidayı temas edene kadar hafifçe sıkın
- 2 numaralı vidayı temas edene kadar hafifçe sıkın
- 1 numaralı tork vidası (düşük değerler = hafif kesim; Yüksek değerler = ağır hizmet tipi kesme)
- Tork vidası #2 (düşük değerler = hafif kesme; Yüksek değerler = ağır hizmet tipi kesme)

## Durum 2: darbeli kesimler

- 1 ve 2 numaralı vidayı son kez sıkmadan önce anahtar 3 numaralı radyal vidayla sıkın

## Graflex Modüler Sistem

Graflex ebadı	Graflex vidalar 1 ve 2 Düşük – Yüksek	Kama sıkma vidası 3
G0	1,5 - 2 Nm 1,106 - 1,47 ft lb	-
G1	1,5 - 2 Nm 1,106 - 1,47 ft lb	-
G2	2,5 - 4 Nm 1,844 - 2,95 ft lb	-
G3	5 - 8 Nm 3,69 - 5,90 ft lb	0,4 Nm 0,29 ft lb
G4	13 - 20 Nm 9,59 - 14,75 ft lb	0,7 Nm 0,52 ft lb
G5	17 - 25 Nm 12,54 - 18,44 ft lb	2 Nm 1,47 ft lb
G6	23 - 35 Nm 16,97 - 25,81 ft lb	4 Nm 2,95 ft lb
G7	40 - 60 Nm 29,50 - 44,25 ft lb	8 Nm 5,9 ft lb

**Sızdırmazlık vidaları ve sızdırmazlık dübelleri**

ADB soğutma sıvısı delikleri olan dik konikli (DIN, BT, CAT) takım tutucularda, flanşa monte edilmiş iki çıkarılabilir sızdırmazlık vidası veya sızdırmazlık dübeli bulunur.

**Sızdırmazlık vidaları Parça No. 950A0406, 40 konik ebadı için ve Parça No. 950A0606, 50 konik ebadı için (yeniden kullanılabilir)**

- Flanştan geçen soğutma sıvısı kanallarını (Form B tipi) kullanmak için sızdırmazlık vidalarını/Dübelini çıkarınız ve sızdırmaz bir pull stud kullanınız
- Merkezden geçen soğutma sıvısını (Form AD tipi) kullanmak için tapaların flanşlara takıldığından emin olunuz ve delinmiş soğutma sıvısı kanallı bir pull stud kullanınız
- Sızdırmazlık vidalarını takmak için: Temizleyiniz, dişlere bir miktar sızdırmazlık yağı sürünüz (önerilen: Loctite 577); sızdırmazlık vidasını arka yüzeyi tutucunun flanşıyla aynı hizaya gelene kadar sıkınız. Maksimum sızdırmazlık direncine (100 bar) ulaşmak için 24 saat beklemeniz önerilir

**Sızdırmazlık dübelleri Parça No. 564301701, 40 konik ebadı için ve Parça No. 564301702, 50 konik ebadı için (yalnızca tek kullanımlık!)**

**1.1**  
Tutucular, stoktan iki adet plastik dübel ile tapa takılmış B soğutma sıvısı kanallarıyla (merkezi soğutma sıvısı formu AD için hazır) teslim edilir

**Sökme:**

**2.1**  
Soğutma sıvısının flanştan geçmesini sağlamak için (Form B tipi), dübel kilitleme vidasını 1,5 mm allen anahtarla çıkarınız

**2.2**  
Plastik gövdeye 1,5 ila 2 tur vidalayarak iki adet altıgen başlı M3 vidayı takınız 2.3-Pense ile vidayı ve plastik gövdeyi birlikte çekip çıkarınız

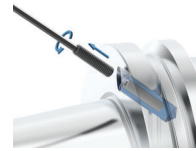
**2.3**  
Pense ile vidayı ve plastik gövdeyi birlikte çekip çıkarınız

**Montaj:**

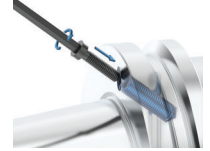
**3.1**  
Yedek parça olarak mevcut olan sızdırmazlık dübelleri sadece tek kullanımlıktır.

**3.2**  
İki adet yeni sızdırmazlık dübeli plastik gövdesini vidasız olarak bir montaj aparatıyla iki içten soğutma sıvısı kanalına tamamen yerleştiriniz. Dübeller flanşın dışına taşmamalıdır.

**3.3**  
İki dübeli 1,5 mm boyutunda allen anahtarla tamamen sıkınız.



Şek. 2,1



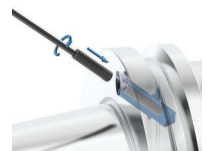
Şek. 2,2



Şek. 2,3



Şek. 3,2



Şek. 3,3

## Güvenlik

- İşleme uygulamanıza ve takım sapı tasarımına göre her zaman en uygun takım tutucu tipini seçin (teknik kılavuzdaki önerilere bakınız)
- Takım, uygun araçlarla (bağlama torku önerildiğinde dinamomentik anahtarlar gibi) sonuna kadar sokulmalı ve takım tutucunun içine veya üzerine sıkıca bağlanmalıdır. Kesinlikle aşırı tork uygulamayın veya shrinkfit ısıtma cihazı kullanırken aşırı ısıtmayınız.
- Takımı güvenli koşullarda monte etme/sökme işlemlerini gerçekleştirmek için bir tezgah üzerine sıkıca cıvatalanmış bir Toolboy fikstürü kullanınız
- Ürünlerle birlikte teslim edildiğinde talimatları dikkatlice uygulayınız. Easyshrink EVO ve Steadylite titreşim önleyici tutucuların kullanımına özel dikkat gösterilmesi gerekmektedir.
- Ellerinizi korumak için eldiven kullanın ve koruyucu ayakkabı giyiniz. Keskin kesme kenarlarına doğrudan dokunulması yaralanmalara neden olabilir
- Ağır montajları uygun kaldırma ekipmanlarıyla taşıyınız
- Takım ve/veya takım tutucu için önerilen maksimum kesme koşullarını asla aşmayınız
- Tezgah üzerinde dönerken takım veya takım tutuculara dokunmayınız



## Bakım

- Tezgah fener milinin çekme gücünü düzenli olarak kontrol ediniz
- Kullanmadan önce ve sonra en iyi performansı garanti etmek için tüm parçaları iyice temizleyiniz (takım tutucu iç deliği ve konik, takım sapı, fener mili,...).
- Montajlarınızı temizlemek ve yağlanmak için düzenli olarak sökünüz
- Tutucuları temiz ve kuru bir yerde depolayınız; korozyonu önlemek için ince bir yağ katmanı püskürtünüz
- Konik ve deliklerin yanı sıra pensler, pull studlar gibi aksesuarların üzerinde aşınma (aşındırıcı korozyon) olup olmadığına bakınız, gerektiğinde bunları değiştiriniz. Takmadan önce takım sapında hasar bulunmadığından emin olunuz
- Tüm Hidro tutucularımız için bakım/onarım hizmetleri sunabiliriz, lütfen bir talep gönderiniz. Basınç vidasını veya hava tahliye vidasını asla çıkarmayınız



## Geri dönüşüm

- Ürünlerimizin geri dönüşümü, kullanım ömürleri sona erdiğinde yerel düzenlemelere ve mevzuatlara uygun olarak gerçekleştirilmelidir. Takım tutucularının parçalarını malzeme tipine göre ayırmak için ürünleri tercihen sökün: demir bulunan malzemeler (çelik), demir bulunmayan malzemeler, plastikler, diğerleri.
- Ürünlerin çoğu, yerel düzenlemelere ve mevzuatlara uygun şekilde geri dönüştürülebilen kağıt karton kutularda teslim edilir
- Bazı ürünler, yerel düzenlemelere ve mevzuatlara göre kahverengi/el işi kağıdı gibi işlenebilen korozyon önleyici koruma kağıtlarına sarılır.
- Yağlı plastik torbalara sarılmış ürünler, yerel düzenlemelere ve mevzuatlara göre işlem göreceğinden Endüstriyel tehlikeli atık olarak düşünülebilir.





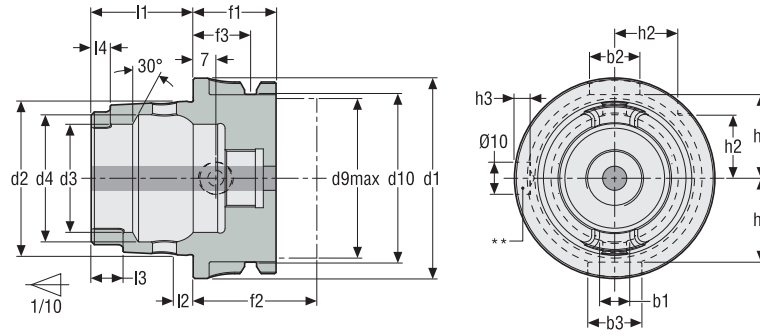
## HSK-A

Seco, sizlere kapsamlı takım tutucu ürün çeşitleri sunarak hem tezgahınızdan hem de takımınızdan en iyi şekilde yararlanmanızı sağlar. **HSK-A**, ISO konikler ile karşılaştırıldığında daha hafif bir takım olup, radyal ve eksenel hassasiyet açısından yüksek tutarlılık sağlar. Ürün çeşitleri, tüm standart iş parçası tarafı bağlantılarının yanı sıra Seco'nun benzersiz bağlantılarını da kapsar.

- Steadyline, titreşim azaltıcı yüzey freze tutucuları
- Yüzey freze tutucuları, içten soğutma sıvısı kanallı
- Frezeleme takımı tutucuları, flanşlı bağlantı
- Disk freze tutucuları
- Yandan sıkmalı tutucular, Weldon
- Shrinkfit tutucuları
- Yüksek hassasiyetli pens tutucular
- Hidrolik pens tutucular ve Power milling tutucular
- ER tipi pens tutucular
- Matkap tutucuları ve kılavuz tutucuları
- Greenstock işlenebilir tutucuları ve Kontrol Çubukları

## HSK-A, norm boyutları

## ISO 12164-1-HSK-A



Arka konik tanımları	RFID veri iletili için delik**	d <sub>1</sub>	d <sub>2</sub>	d <sub>9</sub> max	d <sub>3</sub>	d <sub>10</sub>	d <sub>4</sub>	f <sub>1</sub>	f <sub>2</sub>	f <sub>3</sub>	l <sub>1</sub>	l <sub>2</sub>	l <sub>3</sub>	l <sub>4</sub>	b <sub>1</sub>	b <sub>2</sub>	b <sub>3</sub>	h <sub>1</sub>	h <sub>2</sub>	h <sub>3</sub> <sup>+0,2</sup>
		mm Inç	mm Inç	mm Inç	mm Inç	mm Inç	mm Inç	mm Inç	mm Inç	mm Inç	mm Inç	mm Inç	mm Inç	mm Inç	mm Inç	mm Inç	mm Inç	mm Inç	mm Inç	mm Inç
HSK-A32	**	32 1.260	24 0.945	26 1.024	17 0.669	26,5 1.043	20,5 0.807	20 0.787	35 1.378	16 0.630	16 0.630	3,2 0.126	5 0.197	3 0.118	7,05 0.278	7 0.276	9 0.354	13 0.512	9,5 0.374	5,4 0.213
HSK-A40	**	40 1.575	30 1.181	34 1.339	21 0.827	34,8 1.370	25,5 1.004	20 0.787	35 1.378	16 0.630	16 0.787	4 0.157	6 0.236	3,5 0.138	8,05 0.317	9 0.354	11 0.433	17 0.669	12 0.472	5,2 0.205
HSK-A50	**	50 1.969	38 1.496	42 1.654	26 1.024	43 1.693	32 1.260	26 1.024	42 1.654	18 0.709	25 0.984	5 0.197	7,5 0.295	4,5 0.177	10,54 0.415	12 0.472	14 0.551	231 9.094	15,5 0.610	5,1 0.201
HSK-A63	**	63 2.480	48 1.890	53 2.087	34 1.339	55 2.165	40 1.575	26 1.024	42 1.654	18 0.709	32 1.260	6,3 0.248	10 0.394	6 0.236	12,54 0.494	16 0.630	18 0.709	26,5 1.043	20 0.787	5 0.197
HSK-A80	**	80 3.150	60 2.362	67 2.638	42 1.654	70 2.756	50 1.969	26 1.024	42 1.654	18 0.709	40 1.575	8 0.315	12 0.472	8 0.315	16,04 0.631	18 0.709	20 0.787	34 1.339	25 0.984	4,9 0.193
HSK-A100	**	100 3.937	75 2.953	88 3.465	53 2.087	92 3.622	63 2.480	29 1.142	45 1.772	20 0.787	50 1.969	10 0.394	15 0.591	10 0.394	20,02 0.788	20 0.787	22 0.866	44 1.732	31,5 1.240	4,9 0.193
HSK-A125	**	125 4.921	95 3.740	111 4.370	67 2.638	117 4.606	80 3.150	29 1.142	45 1.772	20 0.787	63 2.480	12,5 0.492	19 0.748	12 0.472	25,02 0.985	25 0.984	28 1.102	55,5 2.185	31,5 1.240	4,8 0.189

Seco'nun HSK-A tutucuları, HSK-C ile uyumlu, manuel bağlama için konik boyunca radyal bir deliğe sahiptir.

Not: Bu tezgah tarafı boyutları, Ürün sayfalarında gösterilen tüm tutuculara uygulanır.

\*\* RFID taşıyıcı için bir delik olup olmadığını öğrenmek için Ürün sayfalarındaki "RFID deliği" sütununa bakın:

1= RFID taşıyıcı için delik mevcuttur, gerekirse bir taşıyıcı talep üzerine takılabilir, lütfen sorunuz.

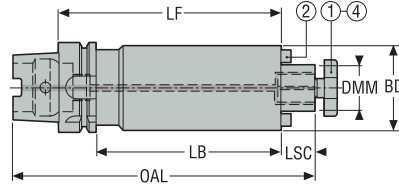
0= RFID taşıyıcı için delik mevcut değil, gerekirse delik işlenebilir ve istek üzerine bir taşıyıcı takılabilir, lütfen sorunuz.

SMK 5555/5556 – Steadyline®, titreşim sönümleyicili yüzey freze tutucuları – Metrik/ İnç

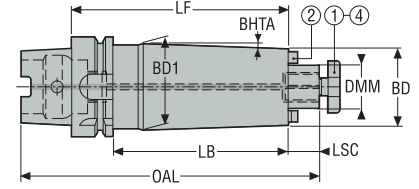
HSK-A/ ISO12164-1-HSK-A



Tasarım 1 (5555)



Tasarım 2 (5556)



- Direkt salgı maksimum 5 µm.
- DMM 40 mm/1,575 inç, Ø66,7 mm/2,626 inç oturma yüzeyinde M12 vidalar için DIN 6357'ye uygun 4 diş açılmış delik bulunur
- HSK sızdırmaz tapalar, soğutma sıvısı boruları ve anahtarları için bakınız sayfa 376
- ISO kısaltması açıklaması için bkz. sayfa 12

Aksesuarlar:  
4 = Cıvata, içten soğutma kanallı

Yedek parçalar:  
1 = Cıvata  
2 = Kama / Vida

Ürün Tanımı	Ürün numarası	CTMS	DMM	LF	BD	BD1	OAL	LB	LSC	Tasarım	BHTA°	RFID deliği	Balans ayarı	Ağırlık
														kg
E9304555516160	02706254	HSK-A63	16,0 0.630	160,0 6.299	38,0 1.496	38,0 1.496	209,0 8.228	134,0 5.276	17,0 0.669	1	-	1	PB	2,4 5.290
E9304555522210	02675615	HSK-A63	22,0 0.866	210,0 8.268	48,0 1.890	48,0 1.890	261,0 10.276	184,0 7.244	19,0 0.748	1	-	1	PB	3,54 7.800
E9304555527260	02675619	HSK-A63	27,0 1.063	260,0 10.236	60,0 2.362	60,0 2.362	313,0 12.323	234,0 9.213	21,0 0.827	1	-	1	PB	6,56 14.460
E9306555522210	02675620	HSK-A100	22,0 0.866	210,0 8.268	48,0 1.890	48,0 1.890	279,0 10.984	181,0 7.126	19,0 0.748	1	-	1	PB	4,8 10.580
E9306555522260	02675621	HSK-A100	22,0 0.866	260,0 10.236	50,0 1.969	65,0 2.559	329,0 12.953	231,0 9.094	19,0 0.748	2	2,0	1	PB	6,78 14.950
E9306555527260	02670609	HSK-A100	27,0 1.063	260,0 10.236	60,0 2.362	60,0 2.362	331,0 13.031	231,0 9.094	21,0 0.827	1	-	1	PB	7,92 17.460
E9304555622260	02675617	HSK-A63	22,0 0.866	260,0 10.236	50,0 1.969	63,925 2.517	311,0 12.244	234,0 9.213	19,0 0.748	2	1,8	1	PB	5,38 11.860
E9306555627320	02670605	HSK-A100	27,0 1.063	320,0 12.598	62,0 2.441	82,0 3.228	391,0 15.394	291,0 11.457	21,0 0.827	2	2,0	1	PB	11,86 26.150
E930655532330	02706255	HSK-A100	32,0 1.260	330,0 12.992	78,0 3.071	78,0 3.071	404,0 15.906	301,0 11.850	24,0 0.945	1	-	1	PB	14,42 31.790
E9306555540350	02753468	HSK-A100	40,0 1.575	350,0 13.780	89,0 3.504	89,0 3.504	427,0 16.811	321,0 12.638	27,0 1.063	1	-	1	PB	19,4 42.770
HSKA125-SM27-260-KL1	03229663	HSK-A125	27,0 1.063	260,0 10.236	60,0 2.362	60,0 2.362	344,0 13.543	231,0 9.094	21,0 0.827	1	-	1	PB	9,2 20.280
HSKA125-SM40-350-KL1	03229664	HSK-A125	40,0 1.575	350,0 13.780	89,0 3.504	89,0 3.504	440,0 17.323	321,0 12.638	27,0 1.063	1	-	1	PB	20,9 46.080

Aksesuarlar

Şu DMM için	Cıvata, içten soğutmalı		Anahtar
16 / 0.630		5801608L	
22 / 0.866		5802210L	5812210
27 / 1.063		5802712L	5812712
32 / 1.260		5803216L	5813216
40 / 1.575		5804020L	5814020



## Yedek parçalar

Şu DMM için	Cıvata	Vida	Kama
16 / 0.630	5801608	951D0312	16C2080810A
22 / 0.866	5802210	951D0416	16C2101111
27 / 1.063	5802712	951D0516	16C2121214A
32 / 1.260	5803216	951D0516	16C2141421A
40 / 1.575	5804020	951D0616	16C2161621A

Kılavuz

HSK-A

HSK-E

DIN

BT JIS

CAT

Combimaster

Graflex

Seco-Capto™

Diğerleri

Çalıştırma ve  
ayar aksesu-  
arları

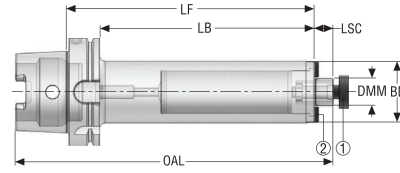
Shrinkfit

## SMK 5555/5556 – Steadyline®, titreşim sönümleyicili yüzey freze tutucuları – İnc

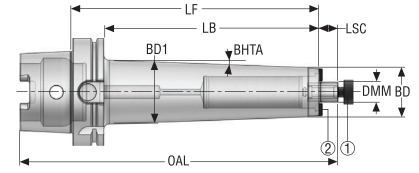
HSK-A/ ISO12164-1-HSK-A



Tasarım 1 (5555)



Tasarım 2 (5556)



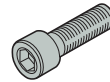
- Direkt salgı maksimum 5 µm.
- HSK sızdırmaz tapalar, soğutma sıvısı boruları ve anahtarları için bakınız sayfa 376
- ISO kısaltması açıklaması için bkz. sayfa 12

Yedek parçalar:  
1 = Cıvata  
2 = Kama / Vida

Ürün Tanımı	Ürün numarası	CTMS	DMM	LF	BD	BD1	OAL	LB	LSC	Tasarım	BHTA°	RFID deliği	Balans ayarı	Ağırlık
			İnc	İnc	İnc	İnc	İnc	İnc	İnc					lb
E93045555075750	02689502	HSK-A63	0.750	7.500	1.750	1.750	9.449	6.476	0.689	1	-	1	PB	6.610
E93065555075750	02689508	HSK-A100	0.750	7.500	1.750	1.750	10.157	6.358	0.689	1	-	1	PB	9.480
E93065556075900	02689510	HSK-A100	0.750	9.000	1.811	2.336	11.657	7.858	0.689	2	2,0	1	PB	12.570
E93065555100900	02689511	HSK-A100	1.000	9.000	2.250	2.250	11.657	7.858	0.689	1	-	1	PB	14.990
HSKA125-SM0.750-7.500-KL1	03229692	HSK-A125	0.750	7.500	1.750	1.750	10.669	6.358	0.689	1	-	1	PB	12.570
HSKA125-SM1.000-9.000-KL1	03229693	HSK-A125	1.000	9.000	2.250	2.250	12.169	7.858	0.689	1	-	1	PB	18.080
HSKA125-SM1.250-13.00-KL1	03229694	HSK-A125	1.250	13.000	2.750	-	16.169	11.858	0.689	1	-	1	PB	30.200

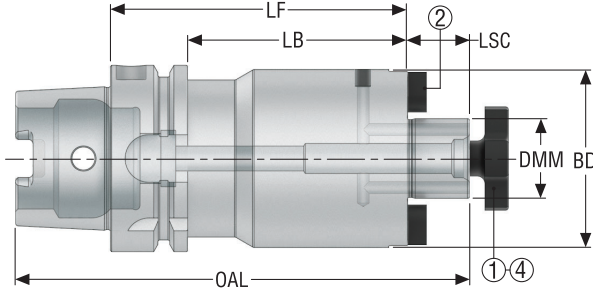
## Yedek parçalar

Şu DMM için	Cıvata	Vida	Kama
0.750	58211905	950D0312	16C2080712A
1.000	58212540	950D0416	16C2091014A
1.250	58213175	950D0416	16C2091014A



## HSK-A/ ISO12164-1-HSK-A

## SM – Yüzey freze tutucuları, içten soğutma sıvısı kanallı – Metrik/ İnç



## Aksesuarlar:

4 = Cıvata, içten soğutma kanallı

## Yedek parçalar:

1 = Cıvata

2 = Kama / Vida

• Direkt salgı maksimum 5 µm.

• DMM 40 mm/1,575 inç, Ø66,7 mm/2,626 inç oturma yüzeyinde M12 vidalar için DIN 6357'ye uygun 4 dış açılmış delik bulunur

• HSK sızdırmaz tapalar, soğutma sıvısı boruları ve anahtarları için bakınız sayfa 376

• ISO kısaltması açıklaması için bkz. sayfa 12

Ürün Tanımı	Ürün numarası	CTMS	DMM	LF	BD	OAL	LB	LSC	RFID deliği	Balans ayarı	Ağırlık
			mm İnç	mm İnç	mm İnç	mm İnç	mm İnç	mm İnç			
HSKA63-SM16-050-L1	03301550	HSK-A63	16,0 0.630	50,0 1.969	38,0 1.496	99,0 3.898	24,0 0.945	17,0 0.669	1	G6.3	0,9 1.980
HSKA63-SM16-100-L1	03301551	HSK-A63	16,0 0.630	100,0 3.937	38,0 1.496	148,0 5.827	74,0 2.913	17,0 0.669	1	G6.3	1,4 3.090
HSKA63-SM16-145-L1	03301552	HSK-A63	16,0 0.630	145,0 5.709	38,0 1.496	194,0 7.638	119,0 4.685	17,0 0.669	1	G6.3	1,7 3.750
HSKA63-SM22-050-L1	03301556	HSK-A63	22,0 0.866	50,0 1.969	48,0 1.890	101,0 3.976	24,0 0.945	19,0 0.748	1	G6.3	1,1 2.430
HSKA63-SM22-100-L1	03301557	HSK-A63	22,0 0.866	100,0 3.937	48,0 1.890	151,0 5.945	74,0 2.913	19,0 0.748	1	G6.3	1,8 3.970
HSKA63-SM22-160-L1	03301558	HSK-A63	22,0 0.866	160,0 6.299	48,0 1.890	211,0 8.307	134,0 5.276	19,0 0.748	1	G6.3	2,6 5.730
HSKA63-SM27-060-L1	03301563	HSK-A63	27,0 1.063	60,0 2.362	60,0 2.362	113,0 4.449	34,0 1.339	21,0 0.827	1	G6.3	1,5 3.310
HSKA63-SM27-100-L1	03301564	HSK-A63	27,0 1.063	100,0 3.937	60,0 2.362	153,0 6.024	74,0 2.913	21,0 0.827	1	G6.3	2,3 5.070
HSKA63-SM27-160-L1	03301565	HSK-A63	27,0 1.063	160,0 6.299	60,0 2.362	213,0 8.386	134,0 5.276	21,0 0.827	1	G6.3	3,1 6.830
HSKA63-SM32-060-L1	03301568	HSK-A63	32,0 1.260	60,0 2.362	78,0 3.071	116,0 4.567	34,0 1.339	24,0 0.945	1	G6.3	1,8 3.970
HSKA63-SM32-100-L1	03301569	HSK-A63	32,0 1.260	100,0 3.937	78,0 3.071	156,0 6.142	74,0 2.913	24,0 0.945	1	G6.3	3,1 6.830
HSKA63-SM40-060-L1	03301571	HSK-A63	40,0 1.575	60,0 2.362	89,0 3.504	119,0 4.685	34,0 1.339	27,0 1.063	1	G6.3	2,1 4.630
HSKA100-SM16-100-L1	03301572	HSK-A100	16,0 0.630	100,0 3.937	38,0 1.496	167,0 6.575	71,0 2.795	17,0 0.669	1	G6.3	2,7 5.950
HSKA100-SM22-050-L1	03301576	HSK-A100	22,0 0.866	50,0 1.969	48,0 1.890	119,0 4.685	21,0 0.827	19,0 0.748	1	G6.3	2,4 5.290
HSKA100-SM22-100-L1	03301577	HSK-A100	22,0 0.866	100,0 3.937	48,0 1.890	169,0 6.654	71,0 2.795	19,0 0.748	1	G6.3	3,1 6.830
HSKA100-SM22-160-L1	03301578	HSK-A100	22,0 0.866	160,0 6.299	48,0 1.890	229,0 9.016	131,0 5.157	19,0 0.748	1	G6.3	3,9 8.600
HSKA100-SM27-050-L1	03301583	HSK-A100	27,0 1.063	50,0 1.969	60,0 2.362	121,0 4.764	21,0 0.827	21,0 0.827	1	G6.3	2,6 5.730
HSKA100-SM27-100-L1	03301584	HSK-A100	27,0 1.063	100,0 3.937	60,0 2.362	171,0 6.732	71,0 2.795	21,0 0.827	1	G6.3	3,7 8.160
HSKA100-SM27-160-L1	03301585	HSK-A100	27,0 1.063	160,0 6.299	60,0 2.362	231,0 9.094	131,0 5.157	21,0 0.827	1	G6.3	5,0 11.020
HSKA100-SM32-050-L1	03301589	HSK-A100	32,0 1.260	50,0 1.969	78,0 3.071	124,0 4.882	21,0 0.827	24,0 0.945	1	G6.3	3,0 6.610
HSKA100-SM32-100-L1	03301590	HSK-A100	32,0 1.260	100,0 3.937	78,0 3.071	174,0 6.850	71,0 2.795	24,0 0.945	1	G6.3	4,8 10.580

Kılavuz	Ürün Tanımı	Ürün numarası	CTMS	DMM	LF	BD	OAL	LB	LSC	RFID deliği	Balans ayarı	Ağırlık
				mm İnç	mm İnç	mm İnç	mm İnç	mm İnç	mm İnç			
HSK-A	HSKA100-SM32-160-L1	03301591	HSK-A100	32,0 1.260	160,0 6.299	78,0 3.071	234,0 9.213	131,0 5.157	24,0 0.945	1	G6.3	7,0 15.430
	HSKA100-SM40-060-L1	03301595	HSK-A100	40,0 1.575	60,0 2.362	89,0 3.504	137,0 5.394	31,0 1.220	27,0 1.063	1	G6.3	3,7 8.160
	HSKA100-SM40-100-L1	03301596	HSK-A100	40,0 1.575	100,0 3.937	89,0 3.504	177,5 6.988	71,0 2.795	27,0 1.063	1	G6.3	5,6 12.350
	HSKA100-SM40-160-L1	03301597	HSK-A100	40,0 1.575	160,0 6.299	89,0 3.504	237,0 9.331	131,0 5.157	27,0 1.063	1	G6.3	8,5 18.740
HSK-E	HSKA125-SM22-100-L1	03229672	HSK-A125	22,0 0.866	100,0 3.937	48,0 1.890	182,0 7.165	71,0 2.795	19,0 0.748	1	PB	4,4 9.700
	HSKA125-SM27-100-L1	03229673	HSK-A125	27,0 1.063	100,0 3.937	60,0 2.362	184,0 7.244	71,0 2.795	21,0 0.827	1	PB	4,9 10.800
	HSKA125-SM32-100-L1	03229674	HSK-A125	32,0 1.260	100,0 3.937	78,0 3.071	187,0 7.362	71,0 2.795	24,0 0.945	1	PB	6,1 13.450
	HSKA125-SM40-100-L1	03229675	HSK-A125	40,0 1.575	100,0 3.937	89,0 3.504	190,0 7.480	71,0 2.795	27,0 1.063	1	PB	6,1 13.450

**Aksesuarlar**

DIN	Şu konik/ DMM için	Cıvata, içten soğutmalı		Anahtar
BT JIS	63-125/ 16/ 0.630	5801608L		5811608
	63-100/ 22/ 0.866	5802210L		5812210
	63-100/ 27/ 1.063	5802712L		5812712
	63-100/ 32/ 1.260	5803216L		5813216
CAT	63-100/ 40/ 1.575	5804020L		5814020
	125/ 22/ 0.866	5802210L		5812210
	125/ 27/ 1.063	5802712L		5812712
	125/ 32/ 1.260	5803216L		5813216
CombiMaster	125/ 40/ 1.575	5804020L		5814020

**Yedek parçalar**

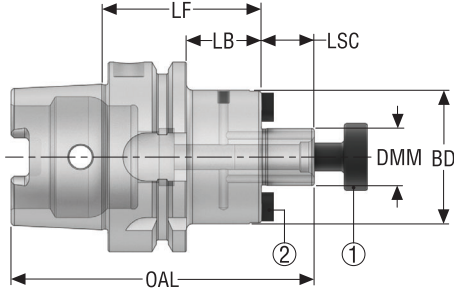
Grafifex	Şu konik/ DMM için	Cıvata	Vida	Kama
Seco-Capto™	63-125/ 16/ 0.630	5801608	950D0312	16C716A
	63-100/ 22/ 0.866	5802210	950D0416	16C722A
	63-100/ 27/ 1.063	5802712	951D0512	16C727A
	63-100/ 32/ 1.260	5803216	951D0616	16C732A
	63-100/ 40/ 1.575	5804020	951D0616	16C740A
Diğerleri	125/ 22/ 0.866	5802210	950D0414	16C11012206
	125/ 27/ 1.063	5802712	951D0516	16C11214243
	125/ 32/ 1.260	5803216	951D0516	16C2141421
	125/ 40/ 1.575	5804020	951D0616	16C2161621

Çalıştırma ve ayar aksesuarları

Shrinkfit

## HSK-A/ ISO12164-1-HSK-A

## SM – Yüzey freze tutucuları, içten soğutma sıvısı kanallı – İnce



Yedek parçalar:  
1 = Cıvata  
2 = Kama / Vida

- Direkt salgı maksimum 5 µm.
- HSK sızdırmaz tapalar, soğutma sıvısı boruları ve anahtarları için bakınız sayfa 376
- ISO kısaltması açıklaması için bkz. sayfa 12

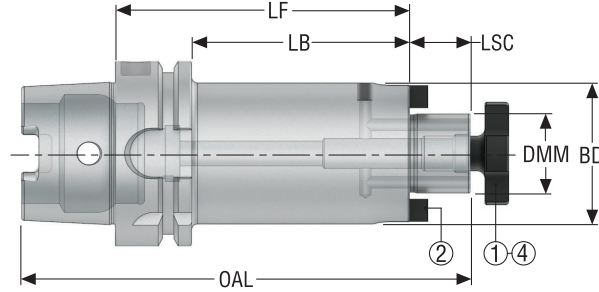
Ürün Tanımı	Ürün numarası	CTMS	DMM	LF	BD	OAL	LB	LSC	RFID deliği	Balans ayarı	Ağırlık
			İnce	İnce	İnce	İnce	İnce	İnce			lb
HSKA63-SM0.750-2.000-L1	03301669	HSK-A63	0.750	2.000	1.750	3.948	0.976	0.688	1	G6.3	2.200
HSKA63-SM0.750-3.000-L1	03301670	HSK-A63	0.750	3.000	1.750	4.948	1.976	0.688	1	G6.3	2.870
HSKA63-SM1.000-2.370-L1	03301671	HSK-A63	1.000	2.370	2.250	4.318	1.346	0.688	1	G6.3	3.090
HSKA63-SM1.250-2.370-L1	03301672	HSK-A63	1.250	2.370	2.750	4.318	1.346	0.688	1	G6.3	3.750
HSKA63-SM1.500-2.370-L1	03301673	HSK-A63	1.500	2.370	3.500	4.570	1.346	0.940	1	G6.3	4.630
HSKA100-SM0.750-4.000-L1	03301674	HSK-A100	0.750	4.000	1.750	6.657	2.858	0.688	1	G6.3	6.610
HSKA100-SM1.000-2.000-L1	03301675	HSK-A100	1.000	2.000	2.250	4.657	0.858	0.688	1	G6.3	5.730
HSKA100-SM1.000-4.000-L1	03301676	HSK-A100	1.000	4.000	2.250	6.657	2.858	0.688	1	G6.3	7.940
HSKA100-SM1.250-4.000-L1	03301677	HSK-A100	1.250	4.000	2.750	6.657	2.858	0.688	1	G6.3	9.480
HSKA100-SM1.500-2.250-L1	03301678	HSK-A100	1.500	2.250	3.500	5.158	1.108	0.940	1	G6.3	8.160
HSKA100-SM2.000-4.000-L1	03301679	HSK-A100	2.000	4.000	4.870	6.908	2.858	0.940	1	G6.3	17.420
HSKA125-SM0.750-4.000-L1	03229702	HSK-A125	0.750	4.000	1.750	7.169	2.858	0.689	1	PB	9.920
HSKA125-SM1.000-4.000-L1	03229703	HSK-A125	1.000	4.000	2.250	7.169	2.858	0.689	1	PB	11.020
HSKA125-SM1.250-4.000-L1	03229704	HSK-A125	1.250	4.000	1.250	7.169	2.858	0.689	1	PB	12.350
HSKA125-SM1.500-4.000-L1	03229705	HSK-A125	1.500	4.000	3.500	7.421	2.858	0.941	1	PB	15.650
HSKA125-SM2.000-4.000-L1	03229706	HSK-A125	2.000	4.000	4.874	7.421	2.858	0.941	1	PB	22.490

## Yedek parçalar

Şu DMM için	Cıvata	Vida	Kama
0.750	58271905	950DNC012031	16C71905
1.000	58272540	950DNC016037	16C72540
1.250	58273175	950DNC019050	16C73175
1.500	58273810	950DNC025050	16C73810
2.000	58275080	950DNC031075	16C75080
0.750 (-A125)	58211905	950D0312	16C11905A
1.000 (-A125)	58212540	951D0416	16C12540A
1.250 (-A125)	58213175	951D0516	16C23175
1.500 (-A125)	58213810	951D0616	16C23810
2.000 (-A125)	58215080	950D0825	16C25080

SM – Yüzey freze tutucuları, içten soğutma sıvısı kanallı, küçük yüzey – ISO 3937 – Metrik / İnç

HSK-A/ ISO12164-1-HSK-A



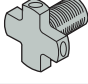
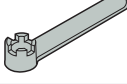
- Direkt salgı maksimum 5 µm.
- ISO 3937 'ye uygun küçük parça tarafı BD çapı, Seco disk freze Tip B için uygun
- HSK sızdırmaz tapalar, soğutma sıvısı boruları ve anahtarları için bakınız sayfa 376
- ISO kısaltması açıklaması için bkz. sayfa 12

Aksesuarlar:  
4 = Cıvata, içten soğutma kanallı

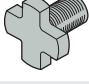
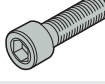
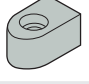
Yedek parçalar:  
1 = Cıvata  
2 = Kama / Vida

Ürün Tanımı	Ürün numarası	CTMS	DMM	LF	BD	OAL	LB	LSC	RFID deliği	Balans ayarı	Ağırlık
			mm İnç	mm İnç	mm İnç	mm İnç	mm İnç	mm İnç			kg lb
HSKA63-SM22-050-F3L1	03301553	HSK-A63	22,0 0.866	50,0 1.969	40,0 1.575	101,0 3.976	24,0 0.945	19,0 0.748	1	G6.3	1,0 2.200
HSKA63-SM22-100-F3L1	03301554	HSK-A63	22,0 0.866	100,0 3.937	40,0 1.575	151,0 5.945	74,0 2.913	19,0 0.748	1	G6.3	1,4 3.090
HSKA63-SM22-160-F3L1	03301555	HSK-A63	22,0 0.866	160,0 6.299	40,0 1.575	211,0 8.307	134,0 5.276	19,0 0.748	1	G6.3	2,0 4.410
HSKA63-SM27-060-F3L1	03301559	HSK-A63	27,0 1.063	60,0 2.362	48,0 1.890	113,0 4.449	34,0 1.339	21,0 0.827	1	G6.3	1,3 2.870
HSKA63-SM27-100-F3L1	03301560	HSK-A63	27,0 1.063	100,0 3.937	48,0 1.890	153,0 6.024	74,0 2.913	21,0 0.827	1	G6.3	1,8 3.970
HSKA63-SM27-160-F3L1	03301561	HSK-A63	27,0 1.063	160,0 6.299	48,0 1.890	213,0 8.386	134,0 5.276	21,0 0.827	1	G6.3	2,6 5.730
HSKA63-SM32-060-F3L1	03301566	HSK-A63	32,0 1.260	60,0 2.362	58,0 2.283	116,0 4.567	34,0 1.339	24,0 0.945	1	G6.3	1,5 3.310
HSKA63-SM32-100-F3L1	03301567	HSK-A63	32,0 1.260	100,0 3.937	58,0 2.283	156,0 6.142	74,0 2.913	24,0 0.945	1	G6.3	2,3 5.070
HSKA63-SM40-060-F3L1	03301570	HSK-A63	40,0 1.575	60,0 2.362	70,0 2.756	119,0 4.685	34,0 1.339	27,0 1.063	1	G6.3	1,8 3.970
HSKA100-SM22-050-F3L1	03301573	HSK-A100	22,0 0.866	50,0 1.969	40,0 1.575	119,0 4.685	21,0 0.827	19,0 0.748	1	G6.3	2,3 5.070
HSKA100-SM22-100-F3L1	03301574	HSK-A100	22,0 0.866	100,0 3.937	40,0 1.575	169,0 6.654	71,0 2.795	19,0 0.748	1	G6.3	2,8 6.170
HSKA100-SM22-160-F3L1	03301575	HSK-A100	22,0 0.866	160,0 6.299	40,0 1.575	229,0 9.016	131,0 5.157	19,0 0.748	1	G6.3	3,4 7.500
HSKA100-SM27-050-F3L1	03301580	HSK-A100	27,0 1.063	50,0 1.969	48,0 1.890	121,0 4.764	21,0 0.827	21,0 0.827	1	G6.3	2,4 5.290
HSKA100-SM27-100-F3L1	03301581	HSK-A100	27,0 1.063	100,0 3.937	48,0 1.890	171,0 6.732	71,0 2.795	21,0 0.827	1	G6.3	3,1 6.830
HSKA100-SM27-160-F3L1	03301582	HSK-A100	27,0 1.063	160,0 6.299	48,0 1.890	231,0 9.094	131,0 5.157	21,0 0.827	1	G6.3	3,9 8.600
HSKA100-SM32-050-F3L1	03301586	HSK-A100	32,0 1.260	50,0 1.969	58,0 2.283	124,0 4.882	21,0 0.827	24,0 0.945	1	G6.3	2,6 5.730
HSKA100-SM32-100-F3L1	03301587	HSK-A100	32,0 1.260	100,0 3.937	58,0 2.283	174,0 6.850	71,0 2.795	24,0 0.945	1	G6.3	3,6 7.940
HSKA100-SM32-160-F3L1	03301588	HSK-A100	32,0 1.260	160,0 6.299	58,0 2.283	234,0 9.213	131,0 5.157	24,0 0.945	1	G6.3	4,8 10.580
HSKA100-SM40-060-F3L1	03301592	HSK-A100	40,0 1.575	60,0 2.362	70,0 2.756	137,0 5.394	31,0 1.220	27,0 1.063	1	G6.3	3,3 7.280
HSKA100-SM40-100-F3L1	03301593	HSK-A100	40,0 1.575	100,0 3.937	70,0 2.756	177,0 6.969	71,0 2.795	27,0 1.063	1	G6.3	4,5 9.920
HSKA100-SM40-160-F3L1	03301594	HSK-A100	40,0 1.575	160,0 6.299	70,0 2.756	237,0 9.331	131,0 5.157	27,0 1.063	1	G6.3	6,2 13.670

## Aksesuarlar

Şu DMM için	Cıvata, içten soğutmalı	Anahtar
		
22/ 0.866	5802210L	5812210
27/ 1.063	5802712L	5812712
32/ 1.260	5803216L	5813216
40/ 1.575	5804020L	5814020

## Yedek parçalar

Şu DMM için	Cıvata	Vida	Kama
			
22/ 0.866	5802210	951D0410	16C722
27/ 1.063	5802712	951D0512	16C727
32/ 1.260	5803216	951D0616	16C732
40/ 1.575	5804020	951D0616	16C740

Kılavuz

HSK-A

HSK-E

DIN

BT JIS

CAT

Combimaster

Graflex

Seco-Capto™

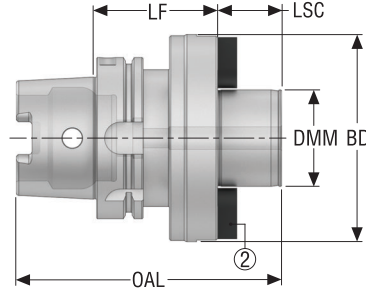
Diğerleri

Çalıştırma ve  
ayar aksesu-  
arları

Shrinkfit

## SMF – Freze kafası tutucuları, flanş montajlı – DIN 6357/ DIN 2079 – Metrik/ İnç

HSK-A/ ISO12164-1-HSK-A

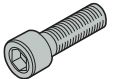
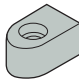


- Direkt salgı maksimum 5 µm.
- HSK sızdırmaz tapalar, soğutma sıvısı boruları ve anahtarları için bakınız sayfa 376
- ISO kısaltması açıklaması için bkz. sayfa 12

Yedek parçalar:  
2 = Kama / Vida

Ürün Tanımı	Ürün numarası	CTMS	DMM	LF	BD	OAL	LSC	DBC	TDZ	RFID deliği	Balans ayarı	Ağırlık
			mm İnç	mm İnç	mm İnç	mm İnç	mm İnç	mm İnç				
HSKA100-SMF60-075	03301598	HSK-A100	60,0 2.362	75,0 2.953	129,0 5.079	165,0 6.496	40,0 1.575	101,6 4.000	M16x2	1	G6.3	6,5 14.330
HSKA125-SMF60-085	03229644	HSK-A125	60,0 2.362	85,0 3.346	129,0 5.079	188,0 7.402	40,0 1.575	101,6 4.000	M16x2	1	PB	9,2 20.280

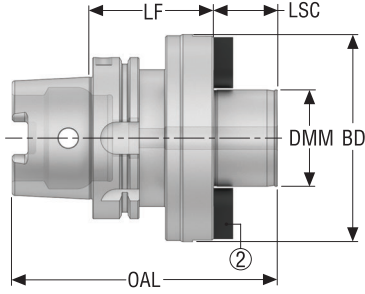
## Yedek parçalar

Şu DMM için	Vida	Kama
60/ 2.362	 951D1225	 16C35060



## HSK-A/ ISO12164-1-HSK-A

## SMF – Freze kafası tutucuları, flanş montajlı – DIN 6357/ DIN 2079 – İnce



Yedek parçalar:  
2 = Kama / Vida

- Direkt salgı maksimum 5 µm.
- HSK sızdırmaz tapalar, soğutma sıvısı boruları ve anahtarları için bakınız sayfa 376
- ISO kısaltması açıklaması için bkz. sayfa 12

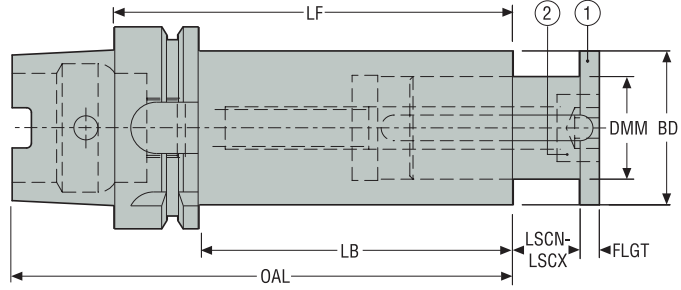
Ürün Tanımı	Ürün numarası	CTMS	DMM	LF	BD	OAL	LSC	DBC	TDZ	RFID deliği	Balans ayarı	Ağırlık
			İnce	İnce	İnce	İnce	İnce	İnce	İnce			lb
HSKA125-SMF2.500-3.500	03229685	HSK-A125	2.500	3.500	4.874	7.122	1.142	4.000	5/8" UNC	1	PB	20.280

## Yedek parçalar

Şu DMM için	Vida	Kama
2.500	951D1225	16C35060

DM 5657 – Disk freze tutucuları – Metrik/ İnç

HSK-A/ ISO12164-1-HSK-A



- Seco Disk freze Tip A için en uygun
- HSK sızdırmaz tapalar, soğutma sıvısı boruları ve anahtarları için bakınız sayfa 376
- ISO kısaltması açıklaması için bkz. sayfa 12

Yedek parçalar:  
1 = Kayar mil  
2 = Vida

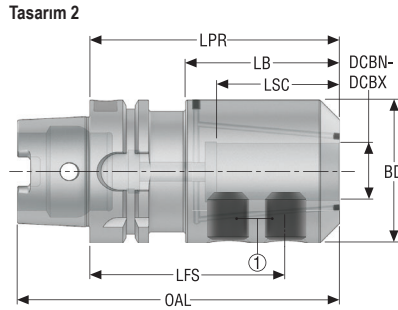
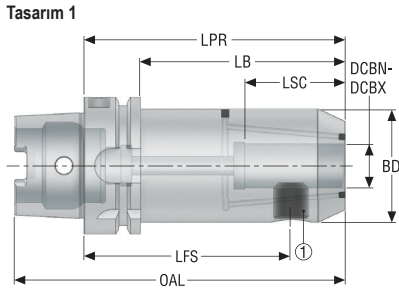
Ürün Tanımı	Ürün numarası	CTMS	DMM	LF	BD	OAL	LB	FLGT	LSCN	LSCX	RFID deliği	Balans ayarı	Ağırlık
			mm İnç	mm İnç	mm İnç	mm İnç	mm İnç	mm İnç	mm İnç	mm İnç			kg lb
E930456572290	02602714	HSK-A63	22,0 0.866	90,0 3.543	35,0 1.378	122,0 4.803	64,0 2.520	4,0 0.157	0,0 0.0	12,0 0.472	1	PB	1,13 2.490
E9304565727120	02602715	HSK-A63	27,0 1.063	120,0 4.724	42,0 1.654	152,0 5.984	94,0 3.701	5,0 0.197	0,0 0.0	15,0 0.591	1	PB	1,66 3.660
E9304565732150	02602716	HSK-A63	32,0 1.260	150,0 5.906	48,0 1.890	182,0 7.165	124,0 4.882	6,0 0.236	0,0 0.0	24,0 0.945	1	PB	2,39 5.270
E9306565740190	02602720	HSK-A100	40,0 1.575	190,0 7.480	58,0 2.283	240,0 9.449	161,0 6.339	7,0 0.276	0,0 0.0	30,0 1.181	1	PB	5,3 11.680
E9306565750235	02602721	HSK-A100	50,0 1.969	235,0 9.252	72,0 2.835	285,0 11.220	206,0 8.110	8,0 0.315	0,0 0.0	32,0 1.260	1	PB	8,44 18.610

Yedek parçalar

Şu DMM için	Vida	Kayar mil
22/ 0.866	19C565722	565722
27/ 1.063	19C565727	565727
32/ 1.260	950D1690	565732
40/ 1.575	19C565740	565740
50/ 1.969	19C565750	565750

## HSK-A/ ISO12164-1-HSK-A

## EM – Yandan sıklmalı tutucular, Weldon – DIN 1835 Form B/ DIN 6535 Form HB – Metrik/ İnç



Yedek parçalar:  
1 = Sıkma vidası

- Yüzeği taşlanmamış Weldon  $\varnothing$ DCBN-DCBX 20, 25, 32 ve 40 mm/0,787, 0,984, 1,260 ve 1,575 inç (Seco-Weldon uyumlu)
- Birlikte verilen vidalarla sızdırmaz hale getirilebilen ön yağlama için 2 soğutma sıvısı kanallı
- HSK sızdırmaz tapalar, soğutma sıvısı boruları ve anahtarları için bakınız sayfa 376
- ISO kısaltması açıklaması için bkz. sayfa 12

Ürün Tanımı	Ürün numarası	CTMS	DCBN-DCBX	LPR	LB	LSC	BD	OAL	LFS	Tasarım	RFID deliği	Balans ayarı	Ağırlık
			mm İnç	mm İnç	mm İnç	mm İnç	mm İnç	mm İnç	mm İnç				
HSKA63-EM06-065-L1	03301689	HSK-A63	6,0 0.236	65,0 2.559	39,0 1.535	35,0 1.378	25,0 0.984	97,0 3.819	47,0 1.850	1	1	G6.3	0,8 1.760
HSKA63-EM08-065-L1	03301690	HSK-A63	8,0 0.315	65,0 2.559	39,0 1.535	32,0 1.260	28,0 1.102	97,0 3.819	47,0 1.850	1	1	G6.3	0,8 1.760
HSKA63-EM08-120-L1	03301691	HSK-A63	8,0 0.315	120,0 4.724	94,0 3.701	32,0 1.260	28,0 1.102	152,0 5.984	102,0 4.016	1	1	G6.3	1,1 2.430
HSKA63-EM10-065-L1	03301692	HSK-A63	10,0 0.394	65,0 2.559	39,0 1.535	36,0 1.417	35,0 1.378	65,0 2.559	45,0 1.772	1	1	G6.3	0,9 1.980
HSKA63-EM10-120-L1	03301693	HSK-A63	10,0 0.394	120,0 4.724	94,0 3.701	36,0 1.417	35,0 1.378	152,0 5.984	100,0 3.937	1	1	G6.3	1,3 2.870
HSKA63-EM12-080-L1	03301694	HSK-A63	12,0 0.472	80,0 3.150	54,0 2.126	41,0 1.614	42,0 1.654	80,0 3.150	57,5 2.264	1	1	G6.3	1,2 2.650
HSKA63-EM12-120-L1	03301695	HSK-A63	12,0 0.472	120,0 4.724	94,0 3.701	41,0 1.614	42,0 1.654	152,0 5.984	97,5 3.839	1	1	G6.3	1,6 3.530
HSKA63-EM14-080-L1	03301696	HSK-A63	14,0 0.551	80,0 3.150	54,0 2.126	41,0 1.614	44,0 1.732	112,0 4.409	57,5 2.264	1	1	G6.3	1,2 2.650
HSKA63-EM16-080-L1	03301697	HSK-A63	16,0 0.630	80,0 3.150	54,0 2.126	44,0 1.732	48,0 1.890	112,0 4.409	56,0 2.205	1	1	G6.3	1,3 2.870
HSKA63-EM16-120-L1	03301698	HSK-A63	16,0 0.630	120,0 4.724	94,0 3.701	44,0 1.732	48,0 1.890	152,0 5.984	96,0 3.780	1	1	G6.3	1,9 4.190
HSKA63-EM18-080-L1	03301699	HSK-A63	18,0 0.709	80,0 3.150	54,0 2.126	44,0 1.732	50,0 1.969	112,0 4.409	56,0 2.205	1	1	G6.3	1,4 3.090
HSKA63-EM20-080-L1	03301700	HSK-A63	20,0 0.787	80,0 3.150	54,0 2.126	46,0 1.811	52,0 2.047	112,0 4.409	55,0 2.165	1	1	G6.3	1,4 3.090
HSKA63-EM20-120-L1	03301701	HSK-A63	20,0 0.787	120,0 4.724	94,0 3.701	46,0 1.811	52,0 2.047	152,0 5.984	95,0 3.740	1	1	G6.3	2,0 4.410
HSKA63-EM25-110-L1	03301702	HSK-A63	25,0 0.984	110,0 4.331	68,0 2.677	54,0 2.126	63,0 2.480	142,0 5.591	86,0 3.386	2	1	G6.3	2,3 5.070
HSKA63-EM32-110-L1	10007275	HSK-A63	32,0 1.260	110,0 4.331	84,0 3.307	58,0 2.283	72,0 2.835	142,0 5.591	86,0 3.386	2	1	G6.3	2,5 5.510
HSKA100-EM06-080-L1	03301703	HSK-A100	6,0 0.236	80,0 3.150	51,0 2.008	35,0 1.378	25,0 0.984	130,0 5.118	62,0 2.441	1	1	G6.3	2,2 4.850
HSKA100-EM08-080-L1	03301704	HSK-A100	8,0 0.315	80,0 3.150	51,0 2.008	35,0 1.378	28,0 1.102	130,0 5.118	62,0 2.441	1	1	G6.3	2,2 4.850
HSKA100-EM10-080-L1	03301705	HSK-A100	10,0 0.394	80,0 3.150	51,0 2.008	35,0 1.378	35,0 1.378	130,0 5.118	60,0 2.362	1	1	G6.3	2,4 5.290
HSKA100-EM12-080-L1	03301706	HSK-A100	12,0 0.472	80,0 3.150	51,0 2.008	41,0 1.614	42,0 1.654	130,0 5.118	57,5 2.264	1	1	G6.3	2,5 5.510
HSKA100-EM14-080-L1	03301707	HSK-A100	14,0 0.551	80,0 3.150	51,0 2.008	41,0 1.614	44,0 1.732	130,0 5.118	57,5 2.264	1	1	G6.3	2,5 5.510
HSKA100-EM16-100-L1	03301708	HSK-A100	16,0 0.630	100,0 3.937	71,0 2.795	44,0 1.732	48,0 1.890	150,0 5.906	76,0 2.992	1	1	G6.3	2,9 6.390

Kılavuz	Ürün Tanımı	Ürün numarası	CTMS	DCBN-DCBX	LPR	LB	LSC	BD	OAL	LFS	Tasarım	RFID deliği	Balans ayarı	Ağırlık
														kg lb
HSK-A	HSKA100-EM16-160-L1	03301709	HSK-A100	16,0 0.630	160,0 6.299	131,0 5.157	44,0 1.732	48,0 1.890	210,0 8.268	136,0 5.354	1	1	G6.3	3,7 8.160
	HSKA100-EM20-100-L1	03301710	HSK-A100	20,0 0.787	100,0 3.937	71,0 2.795	46,0 1.811	52,0 2.047	150,0 5.906	75,0 2.953	1	1	G6.3	3,0 6.610
HSK-E	HSKA100-EM20-160-L1	03301711	HSK-A100	20,0 0.787	160,0 6.299	131,0 5.157	46,0 1.811	52,0 2.047	210,0 8.268	135,0 5.315	1	1	G6.3	3,9 8.600
	HSKA100-EM25-100-L1	03301712	HSK-A100	25,0 0.984	100,0 3.937	71,0 2.795	54,0 2.126	65,0 2.559	150,0 5.906	76,0 2.992	2	1	G6.3	3,5 7.720
DIN	HSKA100-EM25-160-L1	03301713	HSK-A100	25,0 0.984	160,0 6.299	131,0 5.157	54,0 2.126	65,0 2.559	210,0 8.268	136,0 5.354	2	1	G6.3	5,0 11.020
	HSKA100-EM32-100-L1	10007273	HSK-A100	32,0 1.260	100,0 3.937	71,0 2.795	58,0 2.283	72,0 2.835	150,0 5.906	76,0 2.992	2	1	G6.3	3,6 7.940
BT JIS	HSKA100-EM32-160-L1	10007274	HSK-A100	32,0 1.260	160,0 6.299	131,0 5.157	58,0 2.283	72,0 2.835	210,0 8.268	136,0 5.354	2	1	G6.3	5,4 11.900
	HSKA100-EM40-120-L1	03301714	HSK-A100	40,0 1.575	120,0 4.724	91,0 3.583	68,0 2.677	80,0 3.150	170,0 6.693	90,0 3.543	2	1	G6.3	4,7 10.360
CAT	HSKA100-EM50-130-L1	03301715	HSK-A100	50,0 1.969	130,0 5.118	101,0 3.976	78,0 3.071	100,0 3.937	180,0 7.087	95,0 3.740	2	1	G6.3	6,4 14.110

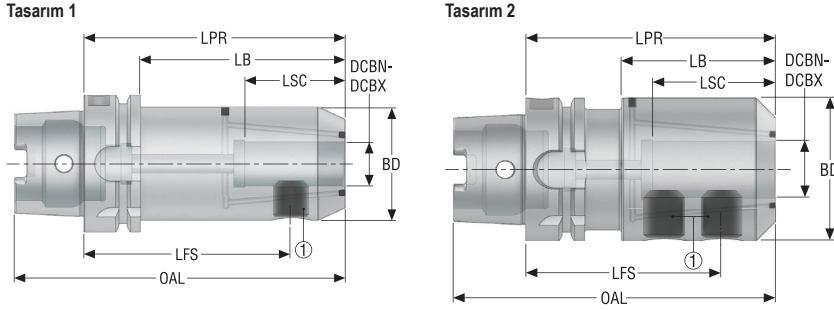
Yedek parçalar

Şu DCBN-DCBX için	Tapa	Sıkma vidası
6 / 0.236	950A0304	951C0610
8 / 0.315	950A0304	951C0810
10 / 0.394	950A0304	951C1012
12 / 0.472	950A0304	951C1216
14 / 0.551	950A0304	951C1214
16 / 0.630 - 18 / 0.709	950A0304	951C1416
20 / 0.787	950A0304	951C1616
25 / 0.984	950A0304	951C1820
32 / 1.260 - 40 / 1.575	950A0304	951C2020
50 / 1.969	950A0304	951C2425



## HSK-A/ ISO12164-1-HSK-A

## EM – Yandan sıkmalı tutucular, Weldon – DIN 1835 Form B/ DIN 6535 Form HB – İnç



Yedek parçalar:  
1 = Sıkma vidası

- Birlikte verilen vidalarla sızdırmaz hale getirilebilen ön yağlama için 2 soğutma sıvısı kanallı
- HSK sızdırmaz tapalar, soğutma sıvısı boruları ve anahtarları için bakınız sayfa 376
- ISO kısaltması açıklaması için bkz. sayfa 12

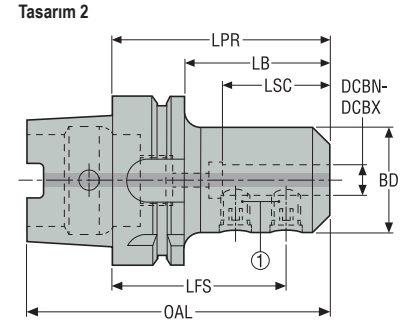
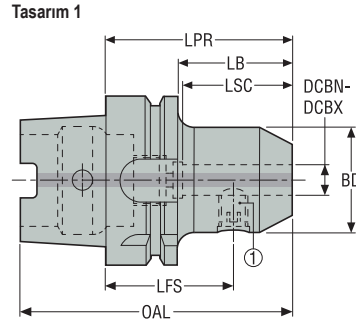
Ürün Tanımı	Ürün numarası	CTMS	DCBN-DCBX	LPR	LB	LSC	BD	OAL	LFS	Tasarım	RFID deliği	Balans ayarı	Ağırlık
			İnç	İnç	İnç	İnç	İnç	İnç	İnç				lb
HSKA63-EM0.375-2.750-L1	03301734	HSK-A63	0.375	2.750	1.726	1.500	1.000	4.010	2.000	1	1	G6.3	1.760
HSKA63-EM0.500-3.250-L1	03301735	HSK-A63	0.500	3.250	2.226	1.620	1.250	4.510	2.380	1	1	G6.3	2.200
HSKA63-EM0.625-3.250-L1	03301736	HSK-A63	0.625	3.250	2.226	1.870	1.500	4.510	2.340	1	1	G6.3	2.430
HSKA63-EM0.750-3.370-L1	03301737	HSK-A63	0.750	3.370	2.346	2.000	1.750	4.630	2.370	1	1	G6.3	2.650
HSKA63-EM1.000-4.500-L1	03301738	HSK-A63	1.000	4.500	3.476	2.250	2.000	5.760	3.380	2	1	G6.3	3.750
HSKA63-EM1.250-4.500-L1	03301739	HSK-A63	1.250	4.500	3.476	2.250	2.500	5.760	3.380	2	1	G6.3	4.850
HSKA100-EM0.500-6.000-L1	03301740	HSK-A100	0.500	6.000	4.858	1.620	1.250	7.969	5.130	1	1	G6.3	6.170
HSKA100-EM0.625-6.000-L1	03301741	HSK-A100	0.625	6.000	4.858	1.870	1.500	7.969	5.090	1	1	G6.3	6.610
HSKA100-EM0.750-4.000-L1	03301742	HSK-A100	0.750	4.000	2.858	2.000	1.750	5.969	3.000	1	1	G6.3	6.170
HSKA100-EM0.875-4.000-L1	03301743	HSK-A100	0.875	4.000	2.858	2.000	2.000	5.969	3.000	2	1	G6.3	6.390
HSKA100-EM1.000-4.000-L1	03301744	HSK-A100	1.000	4.000	2.858	2.250	2.000	5.969	2.880	2	1	G6.3	6.170
HSKA100-EM1.250-4.000-L1	03301745	HSK-A100	1.250	4.000	2.858	2.250	2.500	5.969	2.880	2	1	G6.3	7.280
HSKA100-EM1.500-5.000-L1	03301746	HSK-A100	1.500	5.000	3.858	2.620	2.750	6.969	3.880	2	1	G6.3	9.260

## Yedek parçalar

Şu DCBN-DCBX için	Tapa	Sıkma vidası
0.375	950A0304	951CNF037031
0.500	950A0304	951CNF043037
0.625	950A0304	951CNF056050
0.750-0.875	950A0304	951CNF062050
1.000-1.500	950A0304	951CNF075068

EM 584 – Yandan sıklımlı tutucular, Weldon – DIN 1835 Form B/ DIN 6535 Form HB – Metrik/ İnc

HSK-A/ ISO12164-1-HSK-A



- Yüzeği taşlanmamış Weldon ØDCBN-DCBX 20, 25, 32 ve 40 mm/0,787, 0,984, 1,260 ve 1,575 İnc (Seco-Weldon uyumlu)
- HSK sızdırmaz tapalar, soğutma sıvısı boruları ve anahtarları için bakınız sayfa 376
- ISO kısaltması açıklaması için bkz. sayfa 12

Yedek parçalar:  
1 = Sıkma vidası

Ürün Tanımı	Ürün numarası	CTMS	DCBN-DCBX	LPR	LB	LSC	BD	OAL	LFS	Tasarım	RFID deliği	Balans ayarı	Ağırlık
													kg lb
HSKA125-EM16-100	03229629	HSK-A125	16,0 0.630	100,0 3.937	71,0 2.795	46,0 1.811	48,0 1.890	163,0 6.417	76,0 2.992	1	1	PB	4,2 9.260
HSKA125-EM20-100	03229630	HSK-A125	20,0 0.787	100,0 3.937	71,0 2.795	48,0 1.890	52,0 2.047	163,0 6.417	75,0 2.953	1	1	PB	4,5 9.920
HSKA125-EM20-160	03229631	HSK-A125	20,0 0.787	160,0 6.299	131,0 5.157	48,0 1.890	52,0 2.047	223,0 8.780	135,0 5.315	1	1	PB	5,3 11.680
HSKA125-EM25-100	03229632	HSK-A125	25,0 0.984	100,0 3.937	71,0 2.795	54,0 2.126	65,0 2.559	163,0 6.417	76,0 2.992	2	1	PB	4,8 10.580
HSKA125-EM25-160	03229633	HSK-A125	25,0 0.984	160,0 6.299	131,0 5.157	54,0 2.126	65,0 2.559	223,0 8.780	136,0 5.354	2	1	PB	6,4 14.110
HSKA125-EM32-100	03229634	HSK-A125	32,0 1.260	100,0 3.937	71,0 2.795	58,0 2.283	72,0 2.835	163,0 6.417	76,0 2.992	2	1	PB	5,0 11.020
HSKA125-EM32-160	03229635	HSK-A125	32,0 1.260	160,0 6.299	131,0 5.157	58,0 2.283	72,0 2.835	223,0 8.780	136,0 5.354	2	1	PB	7,1 15.650
HSKA125-EM40-120	03229636	HSK-A125	40,0 1.575	120,0 4.724	91,0 3.583	68,0 2.677	80,0 3.150	183,0 7.205	90,0 3.543	2	1	PB	6,0 13.230
HSKA125-EM50-120	03229637	HSK-A125	50,0 1.969	120,0 4.724	91,0 3.583	78,0 3.071	100,0 3.937	183,0 7.205	85,0 3.346	2	1	PB	7,4 16.310

Yedek parçalar

Şu DCBN-DCBX için

Sıkma vidası



16/ 0.630

951C1416

20/ 0.787

951C1616

25/ 0.984

951C1820

32/ 1.260-40/ 1.575

951C2020

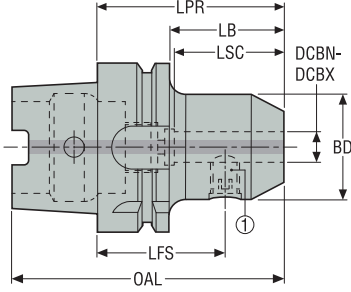
50/ 1.969

951C2425

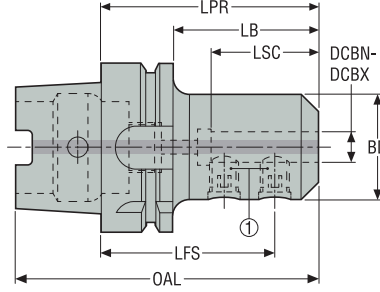
## HSK-A/ ISO12164-1-HSK-A

## EM 584 – Yandan sıklı tutucular, Weldon – DIN 1835 Form B/ DIN 6535 Form HB – İnc

Tasarım 1



Tasarım 2



Yedek parçalar:  
1 = Sıkma vidası

- HSK sızdırmaz tapalar, soğutma sıvısı boruları ve anahtarları için bakınız sayfa 376
- ISO kısaltması açıklaması için bkz. sayfa 12



Ürün Tanımı	Ürün numarası	CTMS	DCBN-DCBX	LPR	LB	LSC	BD	OAL	LFS	Tasarım	RFID deliği	Balans ayarı	Ağırlık
			İnc	İnc	İnc	İnc	İnc	İnc	İnc				lb
HSKA125-EM0.500-3.500	03229676	HSK-A125	0.500	3.500	2.358	1.614	1.614	5.980	2.630	1	1	PB	8.380
HSKA125-EM0.625-3.750	03229677	HSK-A125	0.625	3.750	2.608	1.870	1.870	6.230	2.840	1	1	PB	9.040
HSKA125-EM0.750-3.750	03229678	HSK-A125	0.750	3.750	2.608	2.008	2.000	6.230	2.750	1	1	PB	9.260
HSKA125-EM0.750-6.000	03229679	HSK-A125	0.750	6.000	4.858	2.008	2.000	8.480	5.000	1	1	PB	11.020
HSKA125-EM1.000-4.250	03229680	HSK-A125	1.000	4.250	3.108	2.244	2.500	6.730	3.130	2	1	PB	10.360
HSKA125-EM1.000-6.000	03229681	HSK-A125	1.000	6.000	4.858	2.244	2.500	8.480	4.880	2	1	PB	13.010
HSKA125-EM1.250-4.250	03229682	HSK-A125	1.250	4.250	3.108	2.244	2.748	6.730	3.130	2	1	PB	11.240
HSKA125-EM1.500-4.500	03229683	HSK-A125	1.500	4.500	3.358	2.618	3.500	6.980	3.000	2	1	PB	14.330
HSKA125-EM2.000-5.250	03229684	HSK-A125	2.000	5.250	4.108	3.110	4.000	7.730	3.840	2	1	PB	17.860

## Yedek parçalar

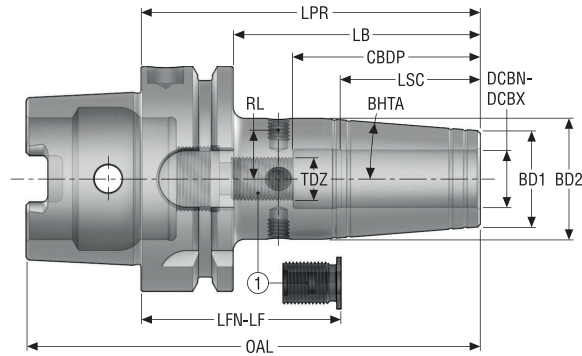
Şu DCBN-DCBX için

Sıkma vidası



0.500	951CNC043037
0.625	951CNC056050
0.750	951CNC062050
1.000	951CNC075068
1.250	951CNC075068
2.000	951CNC062050

SFD 5603/5403 – Shrinkfit tutucular, DIN tip – Metrik/ İnç



- Salgı ≤3 µm
- Bir durdurucu vida ile teslim edilir
- Shrinkfit uzatmalar için, bakınız sayfa 367-368
- HSK sızdırmaz tapalar, soğutma sıvısı boruları ve anahtarları için bakınız sayfa 376
- ISO kısaltması açıklaması için bkz. sayfa 12

Yedek parçalar:  
1 = Durdurucu vida

Ürün Tanımı	Ürün numarası	CTMS	DCBN-DCBX		LPR	LB	CDBP	LSC	BD1	BD2	OAL	LFN	LF	RL	TDZ	BHTA°	RFID deliği	Balans ayarı	Ağırlık
			mm İnç	mm İnç															
E930256030680	02752844	HSK-A40	6,0 0.236	80,0 3.150	60,0 2.362	37,5 1.476	22,0 0.866	21,0 0.827	27,0 1.063	100,0 3.937	44,0 1.732	58,0 2.283	10,5 0.413	M5x0.8	4,5	0	G2.5	0,4 0.880	
E930256030880	02752847	HSK-A40	8,0 0.315	80,0 3.150	60,0 2.362	37,5 1.476	26,0 1.024	21,0 0.827	27,0 1.063	100,0 3.937	44,0 1.732	54,0 2.126	10,5 0.413	M6x1	4,5	0	G2.5	0,4 0.880	
E930256031080	02752848	HSK-A40	10,0 0.394	80,0 3.150	60,0 2.362	42,5 1.673	31,0 1.220	24,0 0.945	32,0 1.260	100,0 3.937	39,0 1.535	49,0 1.929	13,0 0.512	M8x1	4,5	0	G2.5	0,45 0.990	
E930256031290	02752849	HSK-A40	12,0 0.472	90,0 3.543	70,0 2.756	47,5 1.870	34,0 1.339	24,0 0.945	32,0 1.260	110,0 4.331	44,0 1.732	56,0 2.205	13,0 0.512	M10x1	4,5	0	G2.5	0,49 1.080	
E930256031690	02752850	HSK-A40	16,0 0.630	90,0 3.543	70,0 2.756	50,5 1.988	39,0 1.535	27,0 1.063	34,0 1.339	110,0 4.331	41,0 1.614	51,0 2.008	14,0 0.551	M12x1	4,5	0	G2.5	0,51 1.120	
E930454030680	03098277	HSK-A63	6,0 0.236	80,0 3.150	54,0 2.126	37,5 1.476	22,0 0.866	21,0 0.827	27,0 1.063	112,0 4.409	44,0 1.732	58,0 2.283	10,5 0.413	M5x0.8	4,5	1	G2.5	0,9 1.980	
E9304540306120	03098278	HSK-A63	6,0 0.236	120,0 4.724	94,0 3.701	37,5 1.476	22,0 0.866	21,0 0.827	27,0 1.063	152,0 5.984	84,0 3.307	98,0 3.858	10,5 0.413	M5x0.8	4,5	1	G2.5	1,0 2.200	
E9304540306160	03098279	HSK-A63	6,0 0.236	160,0 6.299	134,0 5.276	37,5 1.476	22,0 0.866	21,0 0.827	27,0 1.063	192,0 7.559	124,0 4.882	138,0 5.433	10,5 0.413	M5x0.8	4,5	1	G2.5	1,2 2.650	
E930454030880	03098280	HSK-A63	8,0 0.315	80,0 3.150	54,0 2.126	38,0 1.496	26,0 1.024	21,0 0.827	27,0 1.063	112,0 4.409	43,5 1.713	54,0 2.126	10,5 0.413	M6x1	4,5	1	G2.5	0,9 1.980	
E9304540308120	03098281	HSK-A63	8,0 0.315	120,0 4.724	94,0 3.701	38,0 1.496	26,0 1.024	21,0 0.827	27,0 1.063	152,0 5.984	83,5 3.287	94,0 3.701	10,5 0.413	M6x1	4,5	1	G2.5	1,0 2.200	
E9304540308160	03098282	HSK-A63	8,0 0.315	160,0 6.299	134,0 5.276	38,0 1.496	26,0 1.024	21,0 0.827	27,0 1.063	192,0 7.559	123,5 4.862	134,0 5.276	10,5 0.413	M6x1	4,5	1	G2.5	1,2 2.650	
E930454031085	03098283	HSK-A63	10,0 0.394	85,0 3.346	59,0 2.323	43,5 1.713	31,0 1.220	24,0 0.945	32,0 1.260	117,0 4.606	43,0 1.693	54,0 2.126	13,0 0.512	M8x1	4,5	1	G2.5	0,9 1.980	
E9304540310120	03098284	HSK-A63	10,0 0.394	120,0 4.724	94,0 3.701	43,5 1.713	31,0 1.220	24,0 0.945	32,0 1.260	152,0 5.984	78,0 3.071	89,0 3.504	13,0 0.512	M8x1	4,5	1	G2.5	1,2 2.650	
E9304540310160	03098285	HSK-A63	10,0 0.394	160,0 6.299	134,0 5.276	43,5 1.713	31,0 1.220	24,0 0.945	32,0 1.260	192,0 7.559	118,0 4.646	129,0 5.079	13,0 0.512	M8x1	4,5	1	G2.5	1,3 2.870	
E930454031290	03098286	HSK-A63	12,0 0.472	90,0 3.543	64,0 2.520	48,0 1.890	34,0 1.339	24,0 0.945	32,0 1.260	122,0 4.803	43,5 1.713	56,0 2.205	13,0 0.512	M10x1	4,5	1	G2.5	0,9 1.980	
E9304540312120	03098287	HSK-A63	12,0 0.472	120,0 4.724	94,0 3.701	48,0 1.890	34,0 1.339	24,0 0.945	32,0 1.260	152,0 5.984	73,5 2.894	86,0 3.386	13,0 0.512	M10x1	4,5	1	G2.5	1,1 2.430	
E9304540312160	03098288	HSK-A63	12,0 0.472	160,0 6.299	134,0 5.276	48,0 1.890	34,0 1.339	24,0 0.945	32,0 1.260	192,0 7.559	113,5 4.469	126,0 4.961	13,0 0.512	M10x1	4,5	1	G2.5	1,4 3.090	
E930454031490	03098289	HSK-A63	14,0 0.551	90,0 3.543	64,0 2.520	49,0 1.929	34,0 1.339	27,0 1.063	34,0 1.339	122,0 4.803	42,5 1.673	56,0 2.205	14,0 0.551	M10x1	4,5	1	G2.5	1,0 2.200	
E9304540314120	03098290	HSK-A63	14,0 0.551	120,0 4.724	94,0 3.701	49,0 1.929	34,0 1.339	27,0 1.063	34,0 1.339	152,0 5.984	72,5 2.854	86,0 3.386	14,0 0.551	M10x1	4,5	1	G2.5	1,2 2.650	
E930454031695	03098291	HSK-A63	16,0 0.630	95,0 3.740	69,0 2.717	52,5 2.067	39,0 1.535	27,0 1.063	34,0 1.339	127,0 5.000	45,0 1.772	56,0 2.205	14,0 0.551	M12x1	4,5	1	G2.5	1,0 2.200	
E9304540316120	03098292	HSK-A63	16,0 0.630	120,0 4.724	94,0 3.701	52,5 2.067	39,0 1.535	27,0 1.063	34,0 1.339	152,0 5.984	71,0 2.795	81,0 3.189	14,0 0.551	M12x1	4,5	1	G2.5	1,2 2.650	





Kılavuz	Ürün Tanımı	Ürün numarası	CTMS	DCBN-DCBX											RFID deliği	Balans ayarı	Ağırlık		
				LPR	LB	CBDP	LSC	BD1	BD2	OAL	LFN	LF	RL	TDZ				BHTA°	
				mm Inç	mm Inç	mm Inç	mm Inç	mm Inç	mm Inç	mm Inç	mm Inç	mm Inç	mm Inç	mm Inç			kg lb		
	HSKA125-SFD10-120	03229647	HSK-A125	10,0 0.394	120,0 4.724	91,0 3.583	42,5 1.673	31,0 1.220	24,0 0.945	32,0 1.260	183,0 7.205	79,0 3.110	89,0 3.504	13,0 0.512	M8x1	4,5	1	PB	3,8 8.380
	HSKA125-SFD10-160	03229648	HSK-A125	10,0 0.394	160,0 6.299	131,0 5.157	42,5 1.673	31,0 1.220	24,0 0.945	32,0 1.260	223,0 8.780	119,0 4.685	129,0 5.079	13,0 0.512	M8x1	4,5	1	PB	4,1 9.040
	HSKA125-SFD10-200	03229649	HSK-A125	10,0 0.394	200,0 7.874	171,0 6.732	42,5 1.673	31,0 1.220	24,0 0.945	32,0 1.260	263,0 10.354	159,0 6.260	169,0 6.654	13,0 0.512	M8x1	4,5	1	PB	4,2 9.260
	HSKA125-SFD12-120	03229650	HSK-A125	12,0 0.472	120,0 4.724	91,0 3.583	47,5 1.870	34,0 1.339	24,0 0.945	32,0 1.260	183,0 7.205	74,0 2.913	86,0 3.386	13,0 0.512	M10x1	4,5	1	PB	3,8 8.380
	HSKA125-SFD12-160	03229651	HSK-A125	12,0 0.472	160,0 6.299	131,0 5.157	47,5 1.870	34,0 1.339	24,0 0.945	32,0 1.260	223,0 8.780	114,0 4.488	126,0 4.961	13,0 0.512	M10x1	4,5	1	PB	4,1 9.040
	HSKA125-SFD12-200	03229652	HSK-A125	12,0 0.472	200,0 7.874	171,0 6.732	47,5 1.870	34,0 1.339	24,0 0.945	32,0 1.260	263,0 10.354	154,0 6.063	166,0 6.535	13,0 0.512	M10x1	4,5	1	PB	4,3 9.480

**Aksesuarlar**

Şu ebat için

Balans ayar vidaları



Hepsi

90ZQ01

**Yedek parçalar**

Şu DCBN-DCBX/ LPR için

Durdurucu vida



6/ 0.236

19BDR05165

8/ 0.315

19BDR06165

10/ 0.394

19BDR08165

12/ 0.472-14/ 0.551

19BDR10165

16/ 0.630-18/ 0.709 90/ 3.543-100/ 3.937

19BDR12165

16/ 0.630-18/ 0.709 120/ 4.724-160/ 6.299

19BDR12195

20/ 0.787

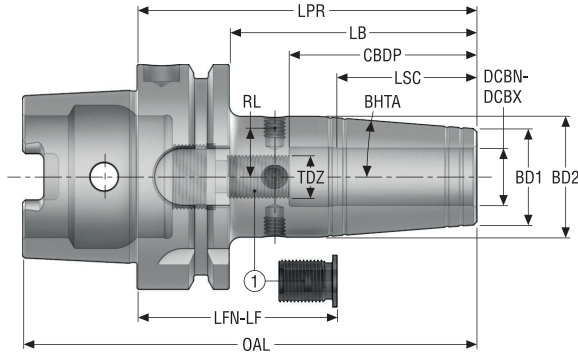
19BDR16190

25/ 0.984-32/ 1.260

19BDR16225

## HSK-A/ ISO12164-1-HSK-A

## SFD 5603/5403 – Shrinkfit tutucular, DIN tip – İnc



Yedek parçalar:  
1 = Durdurucu vida

- Salgı  $\leq 3 \mu\text{m}$
- Bir durdurucu vida ile teslim edilir
- Shrinkfit uzatmalar için, bakınız sayfa 367-368
- HSK sızdırmaz tapalar, soğutma sıvısı boruları ve anahtarları için bakınız sayfa 376
- ISO kısaltması açıklaması için bkz. sayfa 12

Ürün Tanımı	Ürün numarası	CTMS	DCBN-DCBX	LPR	LB	CBDP	LSC	BD1	BD2	OAL	LFN	LF	RL	TDZ	BHTA°	RFID deliği	Balans ayarı	Ağırlık
			İnc	İnc	İnc	İnc	İnc	İnc	İnc	İnc	İnc	İnc	İnc					lb
E9304560302580	02753196	HSK-A63	0.250	3.150	2.126	1.476	0.866	0.827	1.063	4.409	1.732	2.283	0.413	M5x0.8	4,5	1	G2.5	1.980
E93045603025120	02753194	HSK-A63	0.250	4.724	3.701	1.476	0.866	0.827	1.063	5.984	3.307	3.858	0.413	M5x0.8	4,5	1	G2.5	2.200
E9304560303785	02753198	HSK-A63	0.375	3.346	2.323	1.673	1.220	0.945	1.260	4.606	1.732	2.126	0.512	M8x1	4,5	1	G2.5	1.980
E93045603037120	02753197	HSK-A63	0.375	4.724	3.701	1.673	1.220	0.945	1.260	5.984	3.110	3.504	0.512	M8x1	4,5	1	G2.5	2.430
E9304560305090	02753202	HSK-A63	0.500	3.543	2.520	1.791	1.339	0.945	1.260	4.803	1.811	2.205	0.512	M10x1	4,5	1	G2.5	1.980
E93045603050120	02753200	HSK-A63	0.500	4.724	3.701	1.791	1.339	0.945	1.260	5.984	2.992	3.386	0.512	M10x1	4,5	1	G2.5	2.430
E9304560306295	02753204	HSK-A63	0.625	3.740	2.717	1.988	1.535	1.063	1.339	5.000	1.811	2.205	0.551	M12x1	4,5	1	G2.5	2.200
E93045603062120	02753203	HSK-A63	0.625	4.724	3.701	1.988	1.535	1.063	1.339	5.984	2.795	3.189	0.551	M12x1	4,5	1	G2.5	2.650
E93045603075100	02753206	HSK-A63	0.750	3.937	2.913	2.067	1.614	1.299	1.654	5.197	1.929	2.323	0.709	M16x1	4,5	1	G2.5	2.510
E93045603100115	02753208	HSK-A63	1.000	4.528	3.504	2.303	1.850	1.732	2.087	5.787	2.283	2.677	0.925	M16x1	4,5	1	G2.5	3.970
E9306560302585	02753212	HSK-A100	0.250	3.346	2.205	1.476	0.866	0.827	1.063	5.315	1.929	2.480	0.413	M5x0.8	4,5	1	G2.5	4.850
E93065603025160	02753211	HSK-A100	0.250	6.299	5.157	1.476	0.866	0.827	1.063	8.268	4.882	5.433	0.413	M5x0.8	4,5	1	G2.5	5.510
E9306560303785	02753214	HSK-A100	0.375	3.346	2.205	1.673	1.220	0.945	1.260	5.315	1.732	2.126	0.512	M8x1	4,5	1	G2.5	4.850
E93065603037160	02753213	HSK-A100	0.375	6.299	5.157	1.673	1.220	0.945	1.260	8.268	4.685	5.079	0.512	M8x1	4,5	1	G2.5	5.950
E9306560305095	02753216	HSK-A100	0.500	3.740	2.598	1.791	1.339	0.945	1.260	5.709	2.008	2.402	0.512	M10x1	4,5	1	G2.5	5.070
E93065603050160	02753215	HSK-A100	0.500	6.299	5.157	1.791	1.339	0.945	1.260	8.268	4.567	4.961	0.512	M10x1	4,5	1	G2.5	5.950
E93065603062100	02753217	HSK-A100	0.625	3.937	2.795	1.988	1.535	1.063	1.339	5.906	2.008	2.402	0.551	M12x1	4,5	1	G2.5	5.070
E93065603062160	02753218	HSK-A100	0.625	6.299	5.157	1.988	1.535	1.063	1.339	8.268	4.370	4.764	0.551	M12x1	4,5	1	G2.5	5.950
E93065603075105	02753219	HSK-A100	0.750	4.134	2.992	2.067	1.614	1.299	1.654	6.102	2.126	2.520	0.709	M16x1	4,5	1	G2.5	5.510
E93065603075130	02753220	HSK-A100	0.750	5.118	3.976	2.067	1.614	1.299	1.654	7.087	3.110	3.504	0.709	M16x1	4,5	1	G2.5	6.170
E93065603075160	02753221	HSK-A100	0.750	6.299	5.157	2.067	1.614	1.299	1.654	8.268	4.291	4.685	0.709	M16x1	4,5	1	G2.5	6.830
E93065603100115	02753223	HSK-A100	1.000	4.528	3.386	2.303	1.850	1.732	2.087	6.496	2.283	2.677	0.925	M16x1	4,5	1	G2.5	6.610
E93065603100160	02753224	HSK-A100	1.000	6.299	5.157	2.303	1.850	1.732	2.087	8.268	4.055	4.449	0.925	M16x1	4,5	1	G2.5	8.380
E93065603125120	02753225	HSK-A100	1.250	4.724	3.583	2.461	2.008	1.732	2.087	6.693	2.323	2.717	0.925	M16x1	4,5	1	G2.5	6.610
HSKA125-SFD0.375-4.000	03229686	HSK-A125	0.375	4.000	2.858	1.673	1.220	0.945	1.260	6.480	2.386	2.780	0.512	M8x1	4,5	1	PB	8.160
HSKA125-SFD0.375-6.250	03229688	HSK-A125	0.375	6.250	5.108	1.673	1.220	0.945	1.260	8.730	4.636	5.030	0.512	M8x1	4,5	1	PB	9.040
HSKA125-SFD0.500-4.000	03229689	HSK-A125	0.500	4.000	2.858	1.791	1.339	0.945	1.260	6.480	2.268	2.661	0.512	M10x1	4,5	1	PB	8.160
HSKA125-SFD0.500-6.250	03229691	HSK-A125	0.500	6.250	5.108	1.791	1.339	0.945	1.260	8.730	4.518	4.911	0.512	M10x1	4,5	1	PB	9.480

## Aksesuarlar

Şu ebat  
için

Balans ayar vidaları



Hepsi

90ZQ01

## Yedek parçalar

Şu DCBN-DCBX  
için

Durdurucu vida



0.250 - 0.625

19BDR05165

0.375

19BDR08165

0.500

19BDR10165

0.625

19BDR12165

0.750 - 1.250

19BDR16165

Kılavuz

HSK-A

HSK-E

DIN

BT JIS

CAT

Combimaster

Grafifex

Seco-Capto™

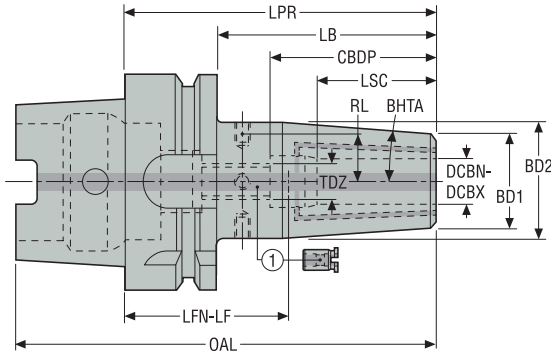
Diğerleri

Çalıştırma ve  
ayar aksesu-  
arları

Shrinkfit

HSK-A/ ISO12164-1-HSK-A

SFD 5402 – Shrinkfit tutucular, DIN tipi, çevresel soğutma sıvısı kanallı – Metrik/ İnç




Yedek parçalar:  
1 = Durdurucu vida

- Salgı ≤3 µm
- Soğutma sıvısı delikleri takıma doğru olan (tapa takılmamış)
- Bir durdurucu vida ile teslim edilir
- HSK sızdırmaz tapalar, soğutma sıvısı boruları ve anahtarları için bakınız sayfa 376
- ISO kısaltması açıklaması için bkz. sayfa 12

Ürün Tanımı	Ürün numarası	CTMS	DCBN-DCBX		LPR	LB	CDBP	LSC	BD1	BD2	OAL	LFN	LF	RL	TDZ	BHTA*	RFID deliği	Balans ayarı	Ağırlık
			mm	İNÇ															
E930454020680	03157532	HSK-A63	6,0 0.236	80,0 3.150	54,0 2.126	37,5 1.476	22,0 0.866	21,0 0.827	27,0 1.063	112,0 4.409	44,0 1.732	58,0 2.283	10,5 0.413	M5x0.8	4,5	1	G2.5	0,9 1.980	
E9304540206120	03180054	HSK-A63	6,0 0.236	120,0 4.724	94,0 3.701	37,5 1.476	22,0 0.866	21,0 0.827	27,0 1.063	152,0 5.984	84,0 3.307	98,0 3.858	10,5 0.413	M5x0.8	4,5	1	G2.5	1,0 2.200	
E9304540206160	03157529	HSK-A63	6,0 0.236	160,0 6.299	134,0 5.276	37,5 1.476	22,0 0.866	21,0 0.827	27,0 1.063	192,0 7.559	124,0 4.882	138,0 5.433	10,5 0.413	M5x0.8	4,5	1	G2.5	1,2 2.650	
E930454020880	03157533	HSK-A63	8,0 0.315	80,0 3.150	54,0 2.126	38,0 1.496	26,0 1.024	21,0 0.827	27,0 1.063	112,0 4.409	43,5 1.713	54,0 2.126	10,5 0.413	M6x1	4,5	1	G2.5	0,9 1.980	
E9304540208120	03180055	HSK-A63	8,0 0.315	120,0 4.724	94,0 3.701	38,0 1.496	26,0 1.024	21,0 0.827	27,0 1.063	152,0 5.984	83,5 3.287	94,0 3.701	10,5 0.413	M6x1	4,5	1	G2.5	1,0 2.200	
E9304540208160	03180056	HSK-A63	8,0 0.315	160,0 6.299	134,0 5.276	38,0 1.496	26,0 1.024	21,0 0.827	27,0 1.063	192,0 7.559	123,5 4.862	134,0 5.276	10,5 0.413	M6x1	4,5	1	G2.5	1,2 2.650	
E930454021085	03157537	HSK-A63	10,0 0.394	85,0 3.346	59,0 2.323	43,5 1.713	31,0 1.220	24,0 0.945	32,0 1.260	117,0 4.606	43,0 1.693	54,0 2.126	13,0 0.512	M8x1	4,5	1	G2.5	0,9 1.980	
E9304540210120	03180057	HSK-A63	10,0 0.394	120,0 4.724	94,0 3.701	43,5 1.713	31,0 1.220	24,0 0.945	32,0 1.260	152,0 5.984	78,0 3.071	89,0 3.504	13,0 0.512	M8x1	4,5	1	G2.5	1,1 2.430	
E9304540210160	03157534	HSK-A63	10,0 0.394	160,0 6.299	134,0 5.276	43,5 1.713	31,0 1.220	24,0 0.945	32,0 1.260	192,0 7.559	118,0 4.646	129,0 5.079	13,0 0.512	M8x1	4,5	1	G2.5	1,4 3.090	
E930454021290	03157538	HSK-A63	12,0 0.472	90,0 3.543	64,0 2.520	48,0 1.890	34,0 1.339	24,0 0.945	32,0 1.260	122,0 4.803	43,5 1.713	56,0 2.205	13,0 0.512	M10x1	4,5	1	G2.5	0,9 1.980	
E9304540212120	03180058	HSK-A63	12,0 0.472	120,0 4.724	94,0 3.701	48,0 1.890	34,0 1.339	24,0 0.945	32,0 1.260	152,0 5.984	73,5 2.894	86,0 3.386	13,0 0.512	M10x1	4,5	1	G2.5	1,7 3.750	
E9304540212160	03180059	HSK-A63	12,0 0.472	160,0 6.299	134,0 5.276	48,0 1.890	34,0 1.339	24,0 0.945	32,0 1.260	192,0 7.559	113,5 4.469	126,0 4.961	13,0 0.512	M10x1	4,5	1	G2.5	1,3 2.870	
E930454021490	03180060	HSK-A63	14,0 0.551	95,0 3.543	69,0 2.520	49,0 1.929	34,0 1.339	27,0 1.063	34,0 1.339	122,0 4.803	42,5 1.673	56,0 2.205	14,0 0.551	M10x1	4,5	1	G2.5	1,0 2.200	
E9304540214120	03180061	HSK-A63	14,0 0.551	120,0 4.724	94,0 3.701	49,0 1.929	34,0 1.339	27,0 1.063	34,0 1.339	152,0 5.984	72,5 2.854	86,0 3.386	14,0 0.551	M10x1	4,5	1	G2.5	1,2 2.650	
E930454021695	03157541	HSK-A63	16,0 0.630	95,0 3.740	69,0 2.717	52,5 2.067	39,0 1.535	27,0 1.063	34,0 1.339	127,0 5.000	45,0 1.772	56,0 2.205	14,0 0.551	M12x1	4,5	1	G2.5	1,0 2.200	
E9304540216120	03180062	HSK-A63	16,0 0.630	120,0 4.724	94,0 3.701	52,5 2.067	39,0 1.535	27,0 1.063	34,0 1.339	152,0 5.984	71,0 2.795	81,0 3.189	14,0 0.551	M12x1	4,5	1	G2.5	1,2 2.650	
E9304540216160	03157539	HSK-A63	16,0 0.630	160,0 6.299	134,0 5.276	52,5 2.067	39,0 1.535	27,0 1.063	34,0 1.339	192,0 7.559	111,0 4.370	121,0 4.764	14,0 0.551	M12x1	4,5	1	G2.5	1,4 3.090	
E930454021895	03180063	HSK-A63	18,0 0.709	95,0 3.740	69,0 2.717	53,0 2.087	39,0 1.535	33,0 1.299	42,0 1.654	127,0 5.000	44,5 1.752	56,0 2.205	18,0 0.709	M12x1	4,5	1	G2.5	1,2 2.650	
E9304540218120	03180064	HSK-A63	18,0 0.709	120,0 4.724	94,0 3.701	53,0 2.087	39,0 1.535	33,0 1.299	42,0 1.654	152,0 5.984	71,0 2.795	81,0 3.189	18,0 0.709	M12x1	4,5	1	G2.5	1,4 3.090	
E9304540220100	03157543	HSK-A63	20,0 0.787	100,0 3.937	74,0 2.913	55,5 2.185	41,0 1.614	33,0 1.299	42,0 1.654	132,0 5.197	47,5 1.870	59,0 2.323	18,0 0.709	M16x1	4,5	1	G2.5	1,2 2.650	
E9304540220120	03180065	HSK-A63	20,0 0.787	120,0 4.724	94,0 3.701	55,5 2.185	41,0 1.614	33,0 1.299	42,0 1.654	152,0 5.984	67,5 2.657	79,0 3.110	18,0 0.709	M16x1	4,5	1	G2.5	1,4 3.090	



## Yedek parçalar

Şu DCBN-DCBX/ LPR için		Durdurucu vida	
			Kılavuz
6/ 0.236		19BDR05165	HSK-A
8/ 0.315		19BDR06165	
10/ 0.394		19BDR08165	
12/ 0.472-14/ 0.551		19BDR10165	HSK-E
16/ 0.630-18/ 0.709	95/ 3.740-100/ 3.937	19BDR12165	
16/ 0.630-18/ 0.709	120/ 4.724-160/ 6.299	19BDR12195	
20/ 0.787		19BDR16190	
25/ 0.984-32/ 1.260		19BDR16225	

DIN

BT JIS

CAT

Combimaster

Graflex

Seco-Capto™

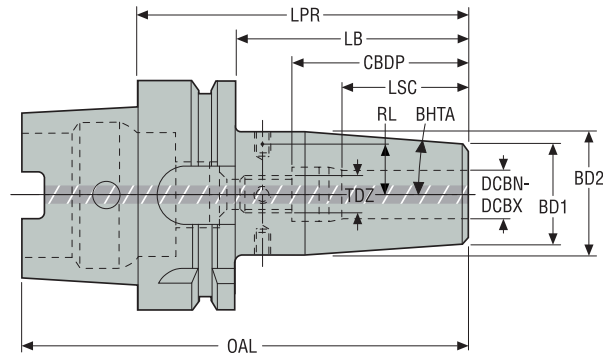
Diğerleri

Çalıştırma ve  
ayar aksesu-  
arları

Shrinkfit

SFD 5403M – MQL Shrinkfit tutucular, DIN tip – DIN 69090-3 – Metrik / Inç

HSK-A/ ISO12164-1-HSK-A



- Salgı ≤3 µm
- MQL1 için tasarlanmıştır, aksesuarlar ayrı olarak sipariş edilmelidir
- MQL1 soğutma borusu ve durdurucu vidalar için, bakınız sayfa 377-378
- ISO kısaltması açıklaması için bkz. sayfa 12

Ürün Tanımı	Ürün numarası	CTMS	DCBN-DCBX	LPR	LB	CBDP	LSC	BD1	BD2	OAL	RL	TDZ	BHTA°	RFID deliği	Balans ayarı	Ağırlık
			mm Inç	mm Inç	mm Inç	mm Inç	mm Inç	mm Inç	mm Inç	mm Inç	mm Inç					kg lb
E930454030680M	03098401	HSK-A63	6,0 0.236	80,0 3.150	54,0 2.126	37,5 1.476	22,0 0.866	21,0 0.827	27,0 1.063	112,0 4.409	10,5 0.413	M5x0.8	4,5	1	1	0,9 1.980
E9304540306120M	03098402	HSK-A63	6,0 0.236	120,0 4.724	94,0 3.701	37,5 1.476	22,0 0.866	21,0 0.827	27,0 1.063	152,0 5.984	10,5 0.413	M5x0.8	4,5	1	G2.5	1,1 2.430
E9304540306160M	03098403	HSK-A63	6,0 0.236	160,0 6.299	134,0 5.276	37,5 1.476	22,0 0.866	21,0 0.827	27,0 1.063	192,0 7.559	10,5 0.413	M5x0.8	4,5	1	G2.5	1,2 2.650
E930454030880M	03098404	HSK-A63	8,0 0.315	80,0 3.150	54,0 2.126	38,0 1.496	26,0 1.024	21,0 0.827	27,0 1.063	112,0 4.409	10,5 0.413	M6x1	4,5	1	G2.5	0,9 1.980
E9304540308120M	03098405	HSK-A63	8,0 0.315	120,0 4.724	94,0 3.701	38,0 1.496	26,0 1.024	21,0 0.827	27,0 1.063	152,0 5.984	10,5 0.413	M6x1	4,5	1	G2.5	1,0 2.200
E9304540308160M	03098406	HSK-A63	8,0 0.315	160,0 6.299	134,0 5.276	38,0 1.496	26,0 1.024	21,0 0.827	27,0 1.063	192,0 7.559	10,5 0.413	M6x1	4,5	1	G2.5	1,2 2.650
E930454031085M	03098407	HSK-A63	10,0 0.394	85,0 3.346	59,0 2.323	43,5 1.713	31,0 1.220	24,0 0.945	32,0 1.260	117,0 4.606	13,0 0.512	M8x1	4,5	1	1	0,9 1.980
E9304540310120M	03098408	HSK-A63	10,0 0.394	120,0 4.724	94,0 3.701	43,5 1.713	31,0 1.220	24,0 0.945	32,0 1.260	152,0 5.984	13,0 0.512	M8x1	4,5	1	G2.5	1,2 2.650
E9304540310160M	03098409	HSK-A63	10,0 0.394	160,0 6.299	134,0 5.276	43,5 1.713	31,0 1.220	24,0 0.945	32,0 1.260	192,0 7.559	13,0 0.512	M8x1	4,5	1	G2.5	1,4 3.090
E930454031290M	03098410	HSK-A63	12,0 0.472	90,0 3.543	64,0 2.520	48,0 1.890	34,0 1.339	24,0 0.945	32,0 1.260	122,0 4.803	13,0 0.512	M10x1	4,5	1	1	0,9 1.980
E9304540312120M	03098411	HSK-A63	12,0 0.472	120,0 4.724	94,0 3.701	48,0 1.890	34,0 1.339	24,0 0.945	32,0 1.260	152,0 5.984	13,0 0.512	M10x1	4,5	1	1	1,1 2.430
E9304540312160M	03098412	HSK-A63	12,0 0.472	160,0 6.299	134,0 5.276	48,0 1.890	34,0 1.339	24,0 0.945	32,0 1.260	192,0 7.559	13,0 0.512	M10x1	4,5	1	G2.5	1,4 3.090
E930454031490M	03098413	HSK-A63	14,0 0.551	90,0 3.543	64,0 2.520	49,0 1.929	34,0 1.339	27,0 1.063	34,0 1.339	122,0 4.803	14,0 0.551	M10x1	4,5	1	1	1,0 2.200
E9304540314120M	03098414	HSK-A63	14,0 0.551	120,0 4.724	94,0 3.701	49,0 1.929	34,0 1.339	27,0 1.063	34,0 1.339	152,0 5.984	14,0 0.551	M10x1	4,5	1	G2.5	1,2 2.650
E930454031695M	03098415	HSK-A63	16,0 0.630	95,0 3.740	69,0 2.717	52,5 2.067	39,0 1.535	27,0 1.063	34,0 1.339	127,0 5.000	14,0 0.551	M10x1	4,5	1	G2.5	1,0 2.200
E9304540316120M	03098416	HSK-A63	16,0 0.630	120,0 4.724	94,0 3.701	52,5 2.067	39,0 1.535	27,0 1.063	34,0 1.339	152,0 5.984	14,0 0.551	M10x1	4,5	1	G2.5	1,2 2.650
E9304540316160M	03098417	HSK-A63	16,0 0.630	160,0 6.299	134,0 5.276	52,5 2.067	39,0 1.535	27,0 1.063	34,0 1.339	192,0 7.559	14,0 0.551	M10x1	4,5	1	G2.5	1,5 3.310
E930454031895M	03098418	HSK-A63	18,0 0.709	95,0 3.740	69,0 2.717	53,0 2.087	39,0 1.535	33,0 1.299	42,0 1.654	127,0 5.000	18,0 0.709	M10x1	4,5	1	G2.5	1,2 2.650
E9304540318120M	03098419	HSK-A63	18,0 0.709	120,0 4.724	94,0 3.701	53,0 2.087	39,0 1.535	33,0 1.299	42,0 1.654	152,0 5.984	18,0 0.709	M10x1	4,5	1	G2.5	1,5 3.310
E9304540320100M	03098420	HSK-A63	20,0 0.787	100,0 3.937	74,0 2.913	55,5 2.185	41,0 1.614	33,0 1.299	42,0 1.654	132,0 5.197	18,0 0.709	M10x1	4,5	1	G2.5	1,2 2.650
E9304540320120M	03098421	HSK-A63	20,0 0.787	120,0 4.724	94,0 3.701	55,5 2.185	41,0 1.614	33,0 1.299	42,0 1.654	152,0 5.984	18,0 0.709	M10x1	4,5	1	G2.5	1,4 3.090



Ürün Tanımı	Ürün numarası	CTMS	DCBN-	LPR	LB	CBDP	LSC	BD1	BD2	OAL	RL	TDZ	BHTA°	RFID	Balans ayarı	Ağırlık
			DCBX											deliği		
			mm İnç	mm İnç	mm İnç	mm İnç	mm İnç	mm İnç	mm İnç	mm İnç	mm İnç	mm İnç	mm İnç			kg lb
E9304540320160M	03098422	HSK-A63	20,0 0.787	160,0 6.299	134,0 5.276	55,5 2.185	41,0 1.614	33,0 1.299	42,0 1.654	192,0 7.559	18,0 0.709	M10x1	4,5	1	G2.5	1,8 3.970
E9304540325115M	03098423	HSK-A63	25,0 0.984	115,0 4.528	89,0 3.504	63,5 2.500	47,0 1.850	44,0 1.732	53,0 2.087	147,0 5.787	23,5 0.925	M10x1	4,5	1	G2.5	1,8 3.970
E9304540325160M	03098424	HSK-A63	25,0 0.984	160,0 6.299	134,0 5.276	63,5 2.500	47,0 1.850	44,0 1.732	53,0 2.087	192,0 7.559	23,5 0.925	M10x1	4,5	1	G2.5	2,5 5.510
E9304540332120M	03098425	HSK-A63	32,0 1.260	120,0 4.724	94,0 3.701	70,0 2.756	51,0 2.008	44,0 1.732	53,0 2.087	152,0 5.984	23,5 0.925	M10x1	4,5	1	G2.5	1,6 3.530
E930654030685M	03098582	HSK-A100	6,0 0.236	85,0 3.346	56,0 2.205	37,5 1.476	22,0 0.866	21,0 0.827	27,0 1.063	135,0 5.315	10,5 0.413	M5x0.8	4,5	1	G2.5	2,2 4.850
E9306540306120M	03098583	HSK-A100	6,0 0.236	120,0 4.724	91,0 3.583	37,5 1.476	22,0 0.866	21,0 0.827	27,0 1.063	170,0 6.693	10,5 0.413	M5x0.8	4,5	1	1	2,4 5.290
E9306540306160M	03098584	HSK-A100	6,0 0.236	160,0 6.299	131,0 5.157	37,5 1.476	22,0 0.866	21,0 0.827	27,0 1.063	210,0 8.268	10,5 0.413	M5x0.8	4,5	1	G2.5	2,0 4.410
E930654030885M	03098585	HSK-A100	8,0 0.315	85,0 3.346	56,0 2.205	38,0 1.496	26,0 1.024	21,0 0.827	27,0 1.063	135,0 5.315	10,5 0.413	M6x1	4,5	1	G2.5	2,2 4.850
E9306540308120M	03098586	HSK-A100	8,0 0.315	120,0 4.724	91,0 3.583	38,0 1.496	26,0 1.024	21,0 0.827	27,0 1.063	170,0 6.693	10,5 0.413	M6x1	4,5	1	G2.5	2,4 5.290
E9306540308160M	03098587	HSK-A100	8,0 0.315	160,0 6.299	131,0 5.157	38,0 1.496	26,0 1.024	21,0 0.827	27,0 1.063	210,0 8.268	10,5 0.413	M6x1	4,5	1	G2.5	2,6 5.730
E930654031090M	03098588	HSK-A100	10,0 0.394	90,0 3.543	61,0 2.402	43,5 1.713	31,0 1.220	24,0 0.945	32,0 1.260	140,0 5.512	13,0 0.512	M8x1	4,5	1	1	2,3 5.070
E9306540310120M	03098589	HSK-A100	10,0 0.394	120,0 4.724	91,0 3.583	43,5 1.713	31,0 1.220	24,0 0.945	32,0 1.260	170,0 6.693	13,0 0.512	M8x1	4,5	1	1	2,0 4.410
E9306540310160M	03098590	HSK-A100	10,0 0.394	160,0 6.299	131,0 5.157	43,5 1.713	31,0 1.220	24,0 0.945	32,0 1.260	210,0 8.268	13,0 0.512	M8x1	4,5	1	G2.5	2,9 6.390
E930654031295M	03098591	HSK-A100	12,0 0.472	95,0 3.740	66,0 2.598	48,0 1.890	34,0 1.339	24,0 0.945	32,0 1.260	145,0 5.709	13,0 0.512	M10x1	4,5	1	1	2,3 5.070
E9306540312120M	03098592	HSK-A100	12,0 0.472	120,0 4.724	91,0 3.583	48,0 1.890	34,0 1.339	24,0 0.945	32,0 1.260	170,0 6.693	13,0 0.512	M10x1	4,5	1	1	2,5 5.510
E9306540312160M	03098593	HSK-A100	12,0 0.472	160,0 6.299	131,0 5.157	48,0 1.890	34,0 1.339	24,0 0.945	32,0 1.260	210,0 8.268	13,0 0.512	M10x1	4,5	1	1	2,7 5.950
E930654031495M	03098594	HSK-A100	14,0 0.551	95,0 3.740	66,0 2.598	49,0 1.929	34,0 1.339	27,0 1.063	34,0 1.339	145,0 5.709	14,0 0.551	M10x1	4,5	1	1	2,4 5.290
E9306540316100M	03098595	HSK-A100	16,0 0.630	100,0 3.937	71,0 2.795	52,5 2.067	39,0 1.535	27,0 1.063	34,0 1.339	150,0 5.906	14,0 0.551	M10x1	4,5	1	G2.5	2,4 5.290
E9306540316130M	03098596	HSK-A100	16,0 0.630	130,0 5.118	101,0 3.976	52,5 2.067	39,0 1.535	27,0 1.063	34,0 1.339	180,0 7.087	14,0 0.551	M10x1	4,5	1	G2.5	2,6 5.730
E9306540316160M	03098597	HSK-A100	16,0 0.630	160,0 6.299	131,0 5.157	52,5 2.067	39,0 1.535	27,0 1.063	34,0 1.339	210,0 8.268	14,0 0.551	M10x1	4,5	1	G2.5	2,9 6.390
E9306540318100M	03098598	HSK-A100	18,0 0.709	100,0 3.937	71,0 2.795	53,0 2.087	39,0 1.535	33,0 1.299	42,0 1.654	150,0 5.906	18,0 0.709	M10x1	4,5	1	G2.5	2,6 5.730
E9306540320105M	03098599	HSK-A100	20,0 0.787	105,0 4.134	76,0 2.992	55,5 2.185	41,0 1.614	33,0 1.299	42,0 1.654	155,0 6.102	18,0 0.709	M10x1	4,5	1	G2.5	2,6 5.730
E9306540320130M	03098600	HSK-A100	20,0 0.787	130,0 5.118	101,0 3.976	55,5 2.185	41,0 1.614	33,0 1.299	42,0 1.654	180,0 7.087	18,0 0.709	M10x1	4,5	1	G2.5	2,8 6.170
E9306540320160M	03098601	HSK-A100	20,0 0.787	160,0 6.299	131,0 5.157	55,5 2.185	41,0 1.614	33,0 1.299	42,0 1.654	210,0 8.268	18,0 0.709	M10x1	4,5	1	G2.5	3,3 7.280
E9306540325115M	03098602	HSK-A100	25,0 0.984	115,0 4.528	86,0 3.386	63,5 2.500	47,0 1.850	44,0 1.732	53,0 2.087	165,0 6.496	23,5 0.925	M10x1	4,5	1	G2.5	3,1 6.830
E9306540325160M	03098603	HSK-A100	25,0 0.984	160,0 6.299	131,0 5.157	63,5 2.500	47,0 1.850	44,0 1.732	53,0 2.087	210,0 8.268	23,5 0.925	M10x1	4,5	1	G2.5	3,9 8.600
E9306540332120M	03098604	HSK-A100	32,0 1.260	120,0 4.724	91,0 3.583	70,0 2.756	51,0 2.008	44,0 1.732	53,0 2.087	170,0 6.693	23,5 0.925	M10x1	4,5	1	G2.5	3,1 6.830

## Aksesuarlar

Şu ebat için

Balans ayar vidaları

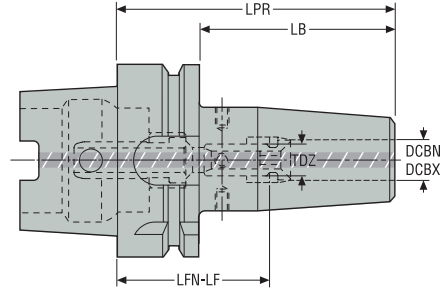


Hepsi

90ZQ01

SFD 5403M1 – MQL1 Shrinkfit tutucular, DIN tip – DIN 69090-3 – Metrik İnc

HSK-A/ ISO12164-1-HSK-A



- Salgı ≤3 µm
- MQL1 için durdurucu vida ve soğutma borusu takılı olarak kullanıma hazır teslim
- MQL1 soğutma borusu ve durdurucu vidalar için, bakınız sayfa 377-378
- ISO kısaltması açıklaması için bkz. sayfa 12

Yedek parçalar

Ürün Tanımı	Ürün numarası	CTMS	DCBN-DCBX	LPR	LB	LFN	LF	TDZ	Ağırlık	Takım tutucular	Soğutma sıvısı tüpü MQL1	Durdurucu vida MQL1
E930454030680M1	03098623	HSK-A63	6,0 0.236	80,0 3.150	54,0 2.126	44,0 1.732	54,0 2.126	M5x0.8	0,9 1.980	E930454030680M	20E9304	19MQL106S
E9304540306120M1	03098624	HSK-A63	6,0 0.236	120,0 4.724	94,0 3.701	84,0 3.307	94,0 3.701	M5x0.8	1,1 2.430	E9304540306120M	20E9304	19MQL106L
E9304540306160M1	03098625	HSK-A63	6,0 0.236	160,0 6.299	134,0 5.276	124,0 4.882	134,0 5.276	M5x0.8	1,3 2.870	E9304540306160M	20E9304	19MQL106L
E930454030880M1	03098626	HSK-A63	8,0 0.315	80,0 3.150	54,0 2.126	44,0 1.732	54,0 2.126	M6x1	0,9 1.980	E930454030880M	20E9304	19MQL108S
E9304540308120M1	03098627	HSK-A63	8,0 0.315	120,0 4.724	94,0 3.701	84,0 3.307	94,0 3.701	M6x1	1,1 2.430	E9304540308120M	20E9304	19MQL108L
E9304540308160M1	03098628	HSK-A63	8,0 0.315	160,0 6.299	134,0 5.276	124,0 4.882	134,0 5.276	M6x1	1,2 2.650	E9304540308160M	20E9304	19MQL108L
E930454031085M1	03098629	HSK-A63	10,0 0.394	85,0 3.346	59,0 2.323	44,0 1.732	54,0 2.126	M8x1	1,0 2.200	E930454031085M	20E9304	19MQL110S
E9304540310120M1	03098630	HSK-A63	10,0 0.394	120,0 4.724	94,0 3.701	79,0 3.110	89,0 3.504	M8x1	1,2 2.650	E9304540310120M	20E9304	19MQL110L
E9304540310160M1	03098631	HSK-A63	10,0 0.394	160,0 6.299	134,0 5.276	119,0 4.685	129,0 5.079	M8x1	1,4 3.090	E9304540310160M	20E9304	19MQL110L
E930454031290M1	03098632	HSK-A63	12,0 0.472	90,0 3.543	64,0 2.520	44,0 1.732	54,0 2.126	M10x1	1,0 2.200	E930454031290M	20E9304	19MQL112S
E9304540312120M1	03098633	HSK-A63	12,0 0.472	120,0 4.724	94,0 3.701	74,0 2.913	84,0 3.307	M10x1	1,2 2.650	E9304540312120M	20E9304	19MQL112L
E9304540312160M1	03098634	HSK-A63	12,0 0.472	160,0 6.299	134,0 5.276	114,0 4.488	124,0 4.882	M10x1	1,4 3.090	E9304540312160M	20E9304	19MQL112L
E930454031490M1	03098635	HSK-A63	14,0 0.551	90,0 3.543	64,0 2.520	44,0 1.732	54,0 2.126	M10x1	1,0 2.200	E930454031490M	20E9304	19MQL114S
E9304540314120M1	03098636	HSK-A63	14,0 0.551	120,0 4.724	94,0 3.701	74,0 2.913	84,0 3.307	M10x1	1,0 2.200	E9304540314120M	20E9304	19MQL114L
E930454031695M1	03098637	HSK-A63	16,0 0.630	95,0 3.740	69,0 2.717	46,0 1.811	56,0 2.205	M10x1	1,1 2.430	E930454031695M	20E9304	19MQL116S
E9304540316120M1	03098638	HSK-A63	16,0 0.630	120,0 4.724	94,0 3.701	71,0 2.795	81,0 3.189	M10x1	1,2 2.650	E9304540316120M	20E9304	19MQL116L
E9304540316160M1	03098639	HSK-A63	16,0 0.630	160,0 6.299	134,0 5.276	111,0 4.370	121,0 4.764	M10x1	1,5 3.310	E9304540316160M	20E9304	19MQL116L
E930454031895M1	03098640	HSK-A63	18,0 0.709	95,0 3.740	69,0 2.717	46,0 1.811	56,0 2.205	M10x1	1,2 2.650	E930454031895M	20E9304	19MQL118S
E9304540318120M1	03098641	HSK-A63	18,0 0.709	120,0 4.724	94,0 3.701	71,0 2.795	81,0 3.189	M10x1	1,0 2.200	E9304540318120M	20E9304	19MQL118L
E9304540320100M1	03098642	HSK-A63	20,0 0.787	100,0 3.937	74,0 2.913	49,0 1.929	59,0 2.323	M10x1	1,3 2.870	E9304540320100M	20E9304	19MQL120S
E9304540320120M1	03098643	HSK-A63	20,0 0.787	120,0 4.724	94,0 3.701	69,0 2.717	79,0 3.110	M10x1	1,4 3.090	E9304540320120M	20E9304	19MQL120L

Ürün Tanımı	Ürün numarası	CTMS	DCBN-DCBX	LPR	LB	LFN	LF	TDZ	Ağırlık	Takım tutucular	Soğutma sıvısı tüpü MQL1	Durdurucu vida MQL1
			mm İnç	mm İnç	mm İnç	mm İnç	mm İnç	mm İnç				
E9304540320160M1	03098644	HSK-A63	20,0 0.787	160,0 6.299	134,0 5.276	109,0 4.291	119,0 4.685	M10x1	1,9 4.190	E9304540320160M	20E9304	19MQL120L
E9304540325115M1	03098645	HSK-A63	25,0 0.984	115,0 4.528	89,0 3.504	58,0 2.283	68,0 2.677	M10x1	1,8 3.970	E9304540325115M	20E9304	19MQL125S
E9304540325160M1	03098646	HSK-A63	25,0 0.984	160,0 6.299	134,0 5.276	103,0 4.055	113,0 4.449	M10x1	2,6 5.730	E9304540325160M	20E9304	19MQL125L
E9304540332120M1	03098647	HSK-A63	32,0 1.260	120,0 4.724	94,0 3.701	59,0 2.323	69,0 2.717	M10x1	1,7 3.750	E9304540332120M	20E9304	19MQL132S
E930654030685M1	03099158	HSK-A100	6,0 0.236	85,0 3.346	56,0 2.205	49,0 1.929	59,0 2.323	M5x0.8	2,3 5.070	E930654030685M	20E9306M1	19MQL106S
E9306540306120M1	03099159	HSK-A100	6,0 0.236	120,0 4.724	91,0 3.583	84,0 3.307	94,0 3.701	M5x0.8	2,5 5.510	E9306540306120M	20E9306M1	19MQL106L
E9306540306160M1	03099160	HSK-A100	6,0 0.236	160,0 6.299	131,0 5.157	124,0 4.882	134,0 5.276	M5x0.8	2,6 5.730	E9306540306160M	20E9306M1	19MQL106L
E930654030885M1	03099161	HSK-A100	8,0 0.315	85,0 3.346	56,0 2.205	49,0 1.929	59,0 2.323	M6x1	2,6 5.730	E930654030885M	20E9306M1	19MQL108S
E9306540308120M1	03099162	HSK-A100	8,0 0.315	120,0 4.724	91,0 3.583	84,0 3.307	94,0 3.701	M6x1	2,5 5.510	E9306540308120M	20E9306M1	19MQL108L
E9306540308160M1	03099163	HSK-A100	8,0 0.315	160,0 6.299	131,0 5.157	124,0 4.882	134,0 5.276	M6x1	2,8 6.170	E9306540308160M	20E9306M1	19MQL108L
E930654031090M1	03099164	HSK-A100	10,0 0.394	90,0 3.543	61,0 2.402	49,0 1.929	59,0 2.323	M8x1	2,3 5.070	E930654031090M	20E9306M1	19MQL110S
E9306540310120M1	03099165	HSK-A100	10,0 0.394	120,0 4.724	91,0 3.583	79,0 3.110	89,0 3.504	M8x1	2,7 5.950	E9306540310120M	20E9306M1	19MQL110L
E9306540310160M1	03099166	HSK-A100	10,0 0.394	160,0 6.299	131,0 5.157	119,0 4.685	129,0 5.079	M8x1	2,8 6.170	E9306540310160M	20E9306M1	19MQL110L
E930654031295M1	03099167	HSK-A100	12,0 0.472	95,0 3.740	66,0 2.598	49,0 1.929	59,0 2.323	M10x1	2,6 5.730	E930654031295M	20E9306M1	19MQL112S
E9306540312120M1	03099168	HSK-A100	12,0 0.472	120,0 4.724	91,0 3.583	74,0 2.913	84,0 3.307	M10x1	2,6 5.730	E9306540312120M	20E9306M1	19MQL112L
E9306540312160M1	03099169	HSK-A100	12,0 0.472	160,0 6.299	131,0 5.157	114,0 4.488	124,0 4.882	M10x1	2,7 5.950	E9306540312160M	20E9306M1	19MQL112L
E930654031495M1	03099170	HSK-A100	14,0 0.551	95,0 3.740	66,0 2.598	49,0 1.929	59,0 2.323	M10x1	2,5 5.510	E930654031495M	20E9306M1	19MQL114S
E9306540316100M1	03099171	HSK-A100	16,0 0.630	100,0 3.937	71,0 2.795	51,0 2.008	61,0 2.402	M10x1	2,4 5.290	E9306540316100M	20E9306M1	19MQL116S
E9306540316130M1	03099172	HSK-A100	16,0 0.630	130,0 5.118	101,0 3.976	81,0 3.189	91,0 3.583	M10x1	2,8 6.170	E9306540316130M	20E9306M1	19MQL116L
E9306540316160M1	03099173	HSK-A100	16,0 0.630	160,0 6.299	131,0 5.157	111,0 4.370	121,0 4.764	M10x1	3,0 6.610	E9306540316160M	20E9306M1	19MQL116L
E9306540318100M1	03099174	HSK-A100	18,0 0.709	100,0 3.937	71,0 2.795	51,0 2.008	61,0 2.402	M10x1	2,6 5.730	E9306540318100M	20E9306M1	19MQL118S
E9306540320105M1	03099175	HSK-A100	20,0 0.787	105,0 4.134	76,0 2.992	54,0 2.126	64,0 2.520	M10x1	2,6 5.730	E9306540320105M	20E9306M1	19MQL120S
E9306540320130M1	03099176	HSK-A100	20,0 0.787	130,0 5.118	101,0 3.976	79,0 3.110	89,0 3.504	M10x1	2,9 6.390	E9306540320130M	20E9306M1	19MQL120L
E9306540320160M1	03099177	HSK-A100	20,0 0.787	160,0 6.299	131,0 5.157	109,0 4.291	119,0 4.685	M10x1	3,2 7.050	E9306540320160M	20E9306M1	19MQL120L
E9306540325115M1	03099178	HSK-A100	25,0 0.984	115,0 4.528	86,0 3.386	58,0 2.283	68,0 2.677	M10x1	3,3 7.280	E9306540325115M	20E9306M1	19MQL125S
E9306540325160M1	03099179	HSK-A100	25,0 0.984	160,0 6.299	131,0 5.157	103,0 4.055	113,0 4.449	M10x1	4,0 8.820	E9306540325160M	20E9306M1	19MQL125L
E9306540332120M1	03099180	HSK-A100	32,0 1.260	120,0 4.724	91,0 3.583	59,0 2.323	69,0 2.717	M10x1	3,0 6.610	E9306540332120M	20E9306M1	19MQL132S

Kılavuz

HSK-A

HSK-E

DIN

BT JIS

CAT

Combimaster

Graflex

Seco-Capto™

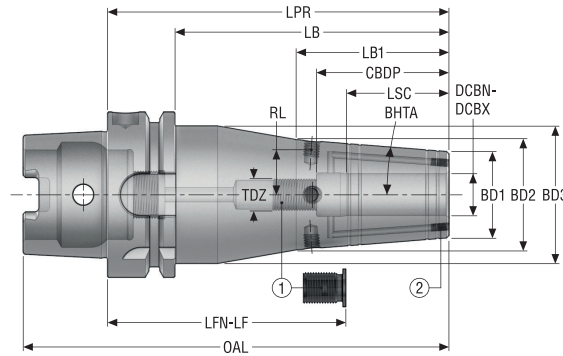
Diğerleri

Çalıştırma ve ayar aksesuarları

Shrinkfit

SFR 5600 – Shrinkfit tutucular, güçlendirilmiş – Metrik/ İnç

HSK-A/ ISO12164-1-HSK-A




- Salgı ≤3 µm
- Takıma doğru soğutma sıvısı kanallı (tıkalı)
- Bir durdurucu vida ile teslim edilir
- \* Durdurucu vida için diş olmayan tutucu.
- \*\* Balans ayar vidası için deliğe diş çekilmemiş tutucu
- HSK sızdırmaz tapalar, soğutma sıvısı boruları ve anahtarları için bakınız sayfa 376
- ISO kısaltması açıklaması için bkz. sayfa 12

Yedek parçalar:  
1 = Durdurucu vida  
2 = Sızdırmaz tapa

Ürün Tanımı	Ürün numarası	CTMS	DCBN-DCBX		LPR	LB	LB1	CBDP	LSC	BD1	BD2	BD3	OAL	LFN	LF	RL	TDZ	BHTA°	*	**	RFID deliği	Balans ayarı	Ağırlık
			mm	İnç																			
E930456000670	02845449	HSK-A63	6,0	70,0	44,0	-	37,5	22,0	24,0	32,2	-	102,0	34,0	48,0	12,0	M5x0,8	4,5	*	1	G2,5	0,85	1,870	
E9304560006130	02845469	HSK-A63	6,0	130,0	104,0	52,0	37,5	22,0	24,0	32,2	52,5	162,0	94,0	108,0	12,0	M5x0,8	4,5		1	G2,5	1,55	3,420	
E9304560006160	02845477	HSK-A63	6,0	160,0	134,0	52,0	37,5	22,0	24,0	32,2	52,5	192,0	124,0	138,0	12,0	M5x0,8	4,5		1	G2,5	1,9	4,190	
E930456000870	02845450	HSK-A63	8,0	70,0	44,0	-	37,5	26,0	24,0	32,2	-	102,0	34,0	44,0	12,0	M6x1	4,5	*	1	G2,5	0,85	1,870	
E9304560008130	02845470	HSK-A63	8,0	130,0	104,0	52,0	37,5	26,0	24,0	32,2	52,5	162,0	94,0	104,0	12,0	M6x1	4,5		1	G2,5	1,55	3,420	
E930456001070	02845451	HSK-A63	10,0	70,0	44,0	-	42,5	31,0	27,0	35,2	-	102,0	29,0	39,0	13,5	M8x1	4,5	*	1	G2,5	0,85	1,870	
E9304560010130	02845471	HSK-A63	10,0	130,0	104,0	52,0	42,5	31,0	27,0	35,2	52,5	162,0	89,0	99,0	13,5	M8x1	4,5		1	G2,5	1,6	3,530	
E9304560010160	02845479	HSK-A63	10,0	160,0	134,0	52,0	42,5	31,0	27,0	35,2	52,5	192,0	119,0	129,0	13,5	M8x1	4,5		1	G2,5	1,95	4,300	
E930456001270	02845452	HSK-A63	12,0	70,0	44,0	-	46,0	34,0	27,0	35,2	-	102,0	24,0	36,0	13,5	M10x1	4,5	*	1	G2,5	0,85	1,870	
E9304560012130	02845472	HSK-A63	12,0	130,0	104,0	52,0	47,5	34,0	27,0	35,2	52,5	162,0	84,0	96,0	13,5	M10x1	4,5		1	G2,5	1,6	3,530	
E9304560012160	02845480	HSK-A63	12,0	160,0	134,0	52,0	47,5	34,0	27,0	35,2	52,5	192,0	114,0	126,0	13,5	M10x1	4,5		1	G2,5	1,95	4,300	
E930456001675	02845453	HSK-A63	16,0	75,0	49,0	-	50,5	39,0	33,0	42,1	-	107,0	26,0	36,0	17,0	M12x1	4,5	*	1	G2,5	1,0	2,200	
E9304560016130	02845473	HSK-A63	16,0	130,0	104,0	58,0	50,5	39,0	33,0	42,1	52,5	162,0	81,0	91,0	17,0	M12x1	4,5		1	G2,5	1,7	3,750	
E930456002075	02845454	HSK-A63	20,0	75,0	49,0	-	50,5	41,0	44,0	53,1	-	107,0	24,0	34,0	21,5	M16x1	4,5	*	1	G2,5	1,19	2,620	
E9304560020130	02845474	HSK-A63	20,0	130,0	104,0	58,0	52,5	41,0	44,0	53,1	52,5	162,0	79,0	89,0	21,5	M16x1	4,5		1	G2,5	2,12	4,670	
E930456002585	02845456	HSK-A63	25,0	85,0	59,0	-	58,5	47,0	48,0	57,1	52,5	117,0	28,0	38,0	25,0	M16x1	4,5	*	**	1	G2,5	1,41	3,110
E930456003285	02845457	HSK-A63	32,0	85,0	59,0	-	61,0	51,0	48,0	57,1	52,5	117,0	24,0	34,0	25,0	M16x1	4,5	*	**	1	G2,5	1,25	2,760
E9306560006160	02845493	HSK-A100	6,0	160,0	131,0	52,0	37,5	22,0	24,0	32,2	87,5	210,0	124,0	138,0	12,0	M5x0,8	4,5		1	G2,5	4,45	9,810	
E9306560008160	02845494	HSK-A100	8,0	160,0	131,0	52,0	37,5	26,0	24,0	32,2	87,5	210,0	124,0	134,0	12,0	M6x1	4,5		1	G2,5	4,45	9,810	
E930656001090	02845486	HSK-A100	10,0	90,0	61,0	-	42,5	31,0	27,0	35,2	-	140,0	49,0	59,0	13,5	M8x1	4,5		1	G2,5	2,35	5,180	

Ürün Tanımı	Ürün numarası	CTMS	DCBN-			LB	LB1	CBDP	LSC	BD1	BD2	BD3	OAL	LFN	LF	RL	TDZ	BHTA*	*	**	RFID deliği	Balans ayarı	Ağırlık
			DCBX	LPR	LB																		
E9306560010160	02845495	HSK-A100	10,0 0.394	160,0 6.299	131,0 5.157	52,0 2.047	42,5 1.673	31,0 1.220	27,0 1.063	35,2 1.385	87,5 3.445	210,0 8.268	119,0 4.685	129,0 5.079	13,5 0.531	M8x1	4,5			1	G2.5	4,55 10.030	
E930656001295	02845487	HSK-A100	12,0 0.472	95,0 3.740	66,0 2.598	-	47,5 1.870	34,0 1.339	27,0 1.063	35,2 1.385	-	145,0 5.709	49,0 1.929	61,0 2.402	13,5 0.531	M10x1	4,5			1	G2.5	2,4 5.290	
E9306560012160	02845496	HSK-A100	12,0 0.472	160,0 6.299	131,0 5.157	58,0 2.283	47,5 1.870	34,0 1.339	27,0 1.063	35,2 1.385	87,5 3.445	210,0 8.268	114,0 4.488	126,0 4.961	13,5 0.531	M10x1	4,5			1	G2.5	4,5 9.920	
E9306560016100	02845488	HSK-A100	16,0 0.630	100,0 3.937	71,0 2.795	71,0 2.795	50,5 1.988	39,0 1.535	33,0 1.299	42,1 1.659	-	150,0 5.906	51,0 2.008	61,0 2.402	17,0 0.669	M12x1	4,5			1	G2.5	2,55 5.620	
E9306560016160	02845497	HSK-A100	16,0 0.630	160,0 6.299	131,0 5.157	58,0 2.283	50,5 1.988	39,0 1.535	33,0 1.299	42,1 1.659	87,5 3.445	210,0 8.268	111,0 4.370	121,0 4.764	17,0 0.669	M12x1	4,5			1	G2.5	4,65 10.250	
E9306560016200	02845507	HSK-A100	16,0 0.630	200,0 7.874	171,0 6.732	58,0 2.283	50,5 1.988	39,0 1.535	33,0 1.299	42,1 1.659	87,5 3.445	250,0 9.843	151,0 5.945	161,0 6.339	17,0 0.669	M12x1	4,5			1	G2.5	5,7 12.570	
E9306560020105	02845489	HSK-A100	20,0 0.787	105,0 4.134	76,0 2.992	-	52,5 2.067	41,0 1.614	44,0 1.732	53,1 2.092	-	155,0 6.102	54,0 2.126	64,0 2.520	21,5 0.846	M16x1	4,5			1	G2.5	3,01 6.640	
E9306560020160	02845498	HSK-A100	20,0 0.787	160,0 6.299	131,0 5.157	131,0 5.157	52,5 2.067	41,0 1.614	44,0 1.732	53,1 2.092	87,5 3.445	210,0 8.268	109,0 4.291	119,0 4.685	21,5 0.846	M16x1	4,5			1	G2.5	5,12 11.290	
E9306560020200	02845508	HSK-A100	20,0 0.787	200,0 7.874	171,0 6.732	171,0 6.732	52,5 2.067	41,0 1.614	44,0 1.732	53,1 2.092	87,5 3.445	250,0 9.843	149,0 5.866	159,0 6.260	21,5 0.846	M16x1	4,5			1	G2.5	6,32 13.930	
E9306560025115	02845490	HSK-A100	25,0 0.984	115,0 4.528	86,0 3.386	-	58,5 2.303	47,0 1.850	48,0 1.890	57,1 2.249	87,5 3.445	165,0 6.496	58,0 2.283	68,0 2.677	25,0 0.984	M16x1	4,5			1	G2.5	3,93 8.660	
E9306560025160	02845499	HSK-A100	25,0 0.984	160,0 6.299	131,0 5.157	161,0 6.339	58,5 2.303	47,0 1.850	48,0 1.890	57,1 2.249	87,5 3.445	210,0 8.268	103,0 4.055	113,0 4.449	25,0 0.984	M16x1	4,5			1	G2.5	5,37 11.840	
E9306560025200	02845509	HSK-A100	25,0 0.984	200,0 7.874	171,0 6.732	58,0 2.283	58,5 2.303	47,0 1.850	48,0 1.890	57,1 2.249	87,5 3.445	250,0 9.843	143,0 5.630	153,0 6.024	25,0 0.984	M16x1	4,5			1	G2.5	6,67 14.700	
E9306560032115	02845491	HSK-A100	32,0 1.260	115,0 4.528	86,0 3.386	-	62,5 2.461	51,0 2.008	48,0 1.890	57,1 2.249	87,5 3.445	165,0 6.496	54,0 2.126	64,0 2.520	25,0 0.984	M16x1	4,5			1	G2.5	3,75 8.270	
E9306560032160	02845500	HSK-A100	32,0 1.260	160,0 6.299	131,0 5.157	58,0 2.283	62,5 2.461	51,0 2.008	48,0 1.890	57,1 2.249	87,5 3.445	210,0 8.268	99,0 3.898	109,0 4.291	25,0 0.984	M16x1	4,5			1	G2.5	5,2 11.460	

Aksesuarlar

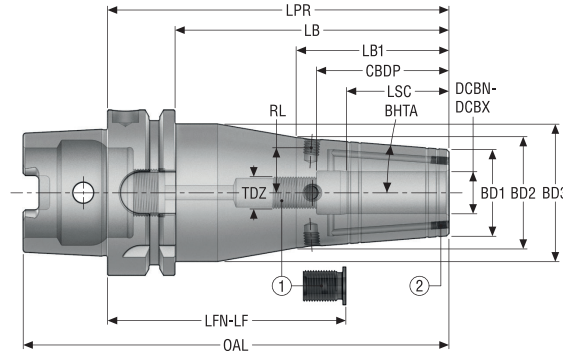
Şu ebat için	Balans ayar vidaları
	
Hepsi	90ZQ01

Yedek parçalar

Şu DCBN-DCBX için	Sızdırmaz tapa	Durdurucu vida
6/ 0.236	90AI03	19BDR05165
8/ 0.315	90AI03	19BDR06165
10/ 0.394	90AI03	19BDR08165
12/ 0.472	90AI03	19BDR10165
16/ 0.630	90AI03	19BDR12165
20/ 0.787-32/ 1.260	90AI04	19BDR16165

SFR 5600 – Shrinkfit tutucular, güçlendirilmiş – İnce

HSK-A/ ISO 12164-1-A



- Salgı  $\leq 3 \mu\text{m}$
- Takıma doğru soğutma sıvısı kanallı (tıkalı)
- Bir durdurucu vida ile teslim edilir
- HSK sızdırmaz tapalar, soğutma sıvısı boruları ve anahtarları için bakınız sayfa 376
- ISO kısaltması açıklaması için bkz. sayfa 12

Yedek parçalar:  
1 = Durdurucu vida  
2 = Sızdırmaz tapa

Ürün Tanımı	Ürün numarası	CTMS	DCBN-DCBX	LPR	LB	LB1	CBDP	LSC	BD1	BD2	BD3	OAL	LFN	LF	RL	TDZ	BHTA°	RFID deliği	Balans ayarı	Ağırlık
			İnce	İnce	İnce	İnce	İnce	İnce	İnce	İnce	İnce	İnce	İnce	İnce	İnce	İnce				lb
E93045600050275	02904841	HSK-A63	0.500	2.750	1.726	-	1.811	1.339	1.063	1.385	-	4.010	0.939	1.411	0.531	M10x1	4,5	1	G2.5	1.980
E93045600062300	02904842	HSK-A63	0.625	3.000	1.976	-	1.988	1.535	1.299	1.659	-	4.260	1.071	1.465	0.669	M12x1	4,5	1	G2.5	2.200
E93045600075300	02904843	HSK-A63	0.750	3.000	1.976	-	1.988	1.614	1.732	2.092	-	4.260	0.992	1.386	0.846	M16x1	4,5	1	G2.5	2.870
E93065600075412	02904844	HSK-A100	0.750	4.125	2.983	-	2.067	1.614	1.732	2.092	-	6.094	2.117	2.511	0.846	M16x1	4,5	1	G2.5	6.830
E93065600100450	02904845	HSK-A100	1.000	4.500	3.358	2.283	2.303	1.850	1.890	2.249	3.445	6.469	2.256	2.650	0.984	M16x1	4,5	1	G2.5	8.600
E93065600125450	02904846	HSK-A100	1.250	4.500	3.358	2.283	2.461	2.008	1.890	2.249	3.445	6.469	2.098	2.492	0.984	M16x1	4,5	1	G2.5	8.160

Aksesuarlar

Şu ebat için

Balans ayar vidaları



Hepsi

90ZQ01

Yedek parçalar

Şu DCBN-DCBX için

Sızdırmaz tapa

Durdurucu vida



0.500

90AI03

19BDR10165

0.625

90AI03

19BDR12165

0.750-1.250

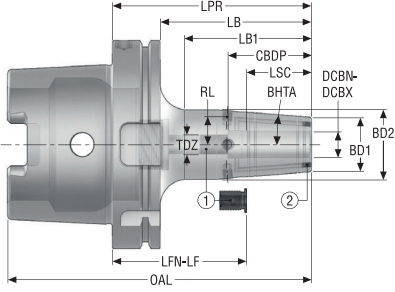
90AI04

19BDR16165

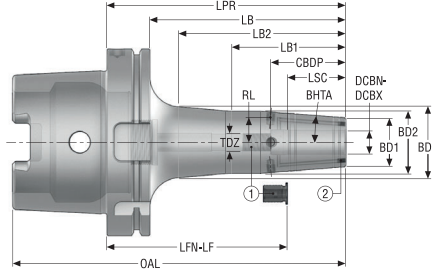
HSK-A/ ISO12164-1-HSK-A

SFR 5600 – Shrinkfit tutucular, güçlendirilmiş – Metrik/ İnç

Tasarım 1



Tasarım 2



Yedek parçalar:  
1 = Durdurucu vida  
2 = Sızdırmaz tapa

- Salgı  $\leq 3 \mu\text{m}$
- Takıma doğru soğutma sıvısı kanallı (tıkalı)
- Bir durdurucu vida ile teslim edilir
- HSK sızdırmaz tapalar, soğutma sıvısı boruları ve anahtarları için bakınız sayfa 376
- BHTA=4,5°
- ISO kısaltması açıklaması için bkz. sayfa 12

Ürün Tanımı	Ürün numarası	CTMS	DCBN-DCBX	LPR	LB	LB1	LB2	CBDP	LSC	BD1	BD2	BD3	OAL	LFN	LF	TDZ	BHTA°	Tasarım	RFID deliği	Balans ayan	Ağırlık
			mm İnç	mm İnç	mm İnç	mm İnç	mm İnç	mm İnç	mm İnç	mm İnç	mm İnç	mm İnç	mm İnç	mm İnç	mm İnç						kg lb
HSKA125-SFR16-120-F6	03252951	HSK-A125	16,0 0.630	120,0 4.724	91,0 3.583	75,0 2.953	-	50,5 1.988	39,0 1.535	33,0 1.299	42,0 1.654	-	183,0 7.205	71,0 2.795	81,0 3.189	M12x1	4,5	1	1	PB	4,1 9.040
HSKA125-SFR16-160-F6	03252952	HSK-A125	16,0 0.630	160,0 6.299	131,0 5.157	75,0 2.953	112,74 4.439	50,5 1.988	39,0 1.535	33,0 1.299	42,0 1.654	47,84 1.883	223,0 8.780	111,0 4.370	121,0 4.764	M12x1	4,5	2	1	PB	4,6 10.140
HSKA125-SFR16-200-F6	03252953	HSK-A125	16,0 0.630	200,0 7.874	171,0 6.732	75,0 2.953	152,74 6.013	50,5 1.988	39,0 1.535	33,0 1.299	42,0 1.654	54,84 2.159	263,0 10.354	151,0 5.945	161,0 6.339	M12x1	4,5	2	1	PB	5,3 11.680
HSKA125-SFR20-120-F6	03252954	HSK-A125	20,0 0.787	120,0 4.724	91,0 3.583	80,0 3.150	-	52,5 2.067	41,0 1.614	44,0 1.732	53,0 2.087	-	183,0 7.205	69,0 2.717	79,0 3.110	M16x1	4,5	1	1	PB	4,5 9.920
HSKA125-SFR20-160-F6	03252955	HSK-A125	20,0 0.787	160,0 6.299	131,0 5.157	80,0 3.150	112,74 4.439	52,5 2.067	41,0 1.614	44,0 1.732	53,0 2.087	57,97 2.282	223,0 8.780	109,0 4.291	119,0 4.685	M16x1	4,5	2	1	PB	5,4 11.900
HSKA125-SFR20-200-F6	03252956	HSK-A125	20,0 0.787	200,0 7.874	171,0 6.732	80,0 3.150	152,74 6.013	52,5 2.067	41,0 1.614	44,0 1.732	53,0 2.087	64,96 2.557	263,0 10.354	149,0 5.866	159,0 6.260	M16x1	4,5	2	1	PB	6,3 13.890
HSKA125-SFR25-120-F6	03252957	HSK-A125	25,0 0.984	120,0 4.724	91,0 3.583	85,0 3.346	-	58,5 2.303	47,0 1.850	48,0 1.890	57,0 2.244	-	183,0 7.205	63,0 2.480	73,0 2.874	M16x1	4,5	1	1	PB	4,6 10.140

Aksesuarlar

Şu ebat için

Balans ayar vidaları



Hepsi

90ZQ01

Yedek parçalar

Şu DCBN-DCBX için

Sızdırmaz tapa

Durdurucu vida



16/ 0.630

90AI03

19BDR12165

20/ 0.787-25/ 0.984

90AI04

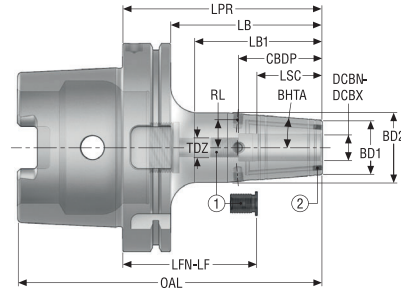
19BDR16165

SFR 5600 – Shrinkfit tutucular, güçlendirilmiş – İnc

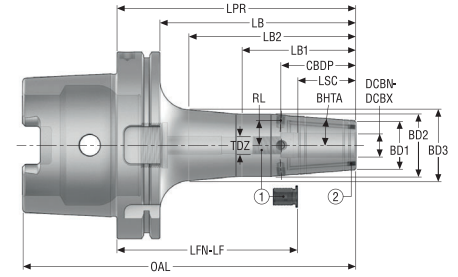
HSK-A/ ISO12164-1-HSK-A



Tasarım 1



Tasarım 2



- Salgı ≤3 µm
- Takıma doğru soğutma sıvısı kanallı (tıkalı)
- Bir durdurucu vida ile teslim edilir
- HSK sızdırmaz tapalar, soğutma sıvısı boruları ve anahtarları için bakınız sayfa 376
- BHTA=4,5°
- ISO kısaltması açıklaması için bkz. sayfa 12

Yedek parçalar:  
1 = Durdurucu vida  
2 = Sızdırmaz tapa

Ürün Tanımı	Ürün numarası	CTMS	DCBN-DCBX		LPR	LB	LB1	LB2	CDBP	LSC	BD1	BD2	BD3	OAL	LFN	LF	TDZ	BHTA°	Tasarım	RFID deliği	Balans ayarı	Ağırlık lb
			İnc	İnc																		
HSKA125-SFR0.625-4.000	03229695	HSK-A125	0.750	4.000	2.858	-	-	-	1.988	1.535	1.299	1.659	-	6.480	2.071	2.465	M12x1	4,5	1	1	PB	8.600
HSKA125-SFR0.625-6.250-F6	03252958	HSK-A125	0.750	6.250	5.108	2.953	4.389	1.988	1.535	1.299	1.654	1.875	8.730	4.321	4.715	M12x1	4,5	2	2	PB	10.360	
HSKA125-SFR0.750-4.000	03229697	HSK-A125	0.750	4.000	2.858	-	-	-	2.067	1.614	1.732	2.092	-	6.480	1.992	2.386	M16x1	4,5	1	1	PB	9.920
HSKA125-SFR0.750-6.250-F6	03252959	HSK-A125	0.750	6.250	5.108	3.150	4.389	2.067	1.614	1.732	2.087	2.274	8.730	4.242	4.636	M16x1	4,5	2	2	PB	11.900	
HSKA125-SFR1.000-4.500	03229699	HSK-A125	1.000	4.500	3.358	2.283	-	-	2.303	1.850	1.890	2.249	4.350	6.980	2.256	2.650	M16x1	4,5	1	1	PB	12.570
HSKA125-SFR1.000-6.250-F6	03252960	HSK-A125	1.000	6.250	5.108	3.346	4.389	2.303	1.850	1.890	2.244	2.396	8.730	4.006	4.400	M16x1	4,5	2	2	PB	12.350	
HSKA125-SFR1.250-4.750-F6	03252961	HSK-A125	1.250	4.750	3.608	3.346	-	-	2.461	2.008	1.890	2.244	-	7.230	2.348	2.742	M16x1	4,5	1	1	PB	10.140

Aksesuarlar

Şu ebat için

Balans ayar vidaları



Hepsi

90ZQ01

Yedek parçalar

Şu DCBN-DCBX için

Sızdırmaz tapa

Durdurucu vida



...SFR0.625

90AI04

19BDR12165

...SFR0.750 - ...SFR1.250

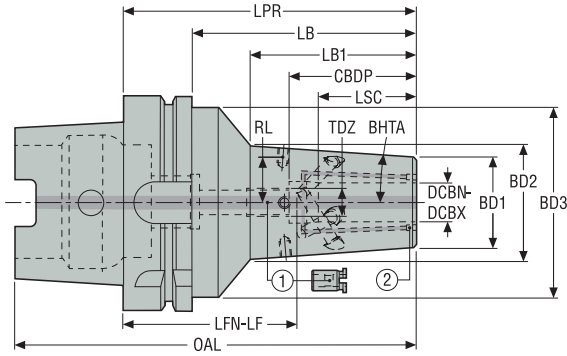
90AI04

19BDR16165



## HSK-A/ ISO12164-1-HSK-A

## SFR 5600P Safe-Lock™ – Shrinkfit tutucular, güçlendirilmiş ve takımın dışarı çekilmesini engelleyen sisteme sahip – Metrik/ İnç



Yedek parçalar:  
1 = Durdurucu vida  
2 = Sızdırmaz tapa

- Salgı  $\leq 3 \mu\text{m}$
- Takıma doğru soğutma sıvısı kanallı (tıkalı)
- Bir durdurucu vida ile teslim edilir
- \* Durdurucu vida için diş olmayan tutucu
- \*\* Balans ayar vidası için deliğe diş çekilmemiş tutucu
- HSK sızdırmaz tapalar, soğutma sıvısı boruları ve anahtarları için bakınız sayfa 376
- ISO kısaltması açıklaması için bkz. sayfa 12

Ürün Tanımı	Ürün numarası	CTMS	DCBN-DCBX	LPR	LB	LB1	CBDP	LSC	BD1	BD2	BD3	OAL	LFN	LF	RL	TDZ	BHTA°	*	**	RFID deliği	Balans ayarı	Ağırlık
			mm İnç	mm İnç	mm İnç	mm İnç	mm İnç	mm İnç	mm İnç	mm İnç	mm İnç	mm İnç	mm İnç	mm İnç	mm İnç							kg lb
E930456001270P	02881458	HSK-A63	12,0 0.472	70,0 2.756	44,0 1.732	-	46,0 1.811	34,0 1.339	27,0 1.063	33,9 1.335	-	102,0 4.016	-	-	13,5 0.531	-	4,5	*		1	G2.5	0,85 1.870
E930456001675P	02881459	HSK-A63	16,0 0.630	75,0 2.953	49,0 1.929	-	50,5 1.988	39,0 1.535	33,0 1.299	40,8 1.606	-	107,0 4.213	-	-	17,0 0.669	-	4,5	*		1	G2.5	1,0 2.200
E930456002075P	02881460	HSK-A63	20,0 0.787	75,0 2.953	49,0 1.929	-	50,5 1.988	41,0 1.614	44,0 1.732	51,7 2.035	-	107,0 4.213	-	-	21,5 0.846	-	4,5	*		1	G2.5	1,19 2.620
E930456002585P	02881461	HSK-A63	25,0 0.984	85,0 3.346	59,0 2.323	-	58,5 2.303	47,0 1.850	48,0 1.890	56,5 2.224	-	117,0 4.606	-	-	-	-	4,5	*	**	1	G2.5	1,41 3.110
E930656001295P	02881462	HSK-A100	12,0 0.472	95,0 3.740	66,0 2.598	66,0 2.598	47,5 1.870	34,0 1.339	27,0 1.063	37,4 1.472	-	145,0 5.709	49,0 1.929	57,5 2.264	13,5 0.531	M10x1	4,5			1	G2.5	2,4 5.290
E9306560016100P	02881463	HSK-A100	16,0 0.630	100,0 3.937	71,0 2.795	-	50,5 1.988	39,0 1.535	33,0 1.299	44,2 1.740	-	150,0 5.906	51,0 2.008	59,0 2.323	17,0 0.669	-	4,5			1	G2.5	2,6 5.730
E9306560020105P	02881464	HSK-A100	20,0 0.787	105,0 4.134	76,0 2.992	-	52,5 2.067	41,0 1.614	44,0 1.732	56,0 2.205	-	155,0 6.102	54,0 2.126	62,0 2.441	21,5 0.846	-	4,5			1	G2.5	3,1 6.830
E9306560025115P	02881465	HSK-A100	25,0 0.984	115,0 4.528	86,0 3.386	-	58,5 2.303	47,0 1.850	48,0 1.890	57,1 2.248	87,5 3.445	165,0 6.496	58,0 2.283	66,0 2.598	25,0 0.984	-	4,5			1	G2.5	3,9 8.600
E9306560032115P	02881466	HSK-A100	32,0 1.260	115,0 4.528	86,0 3.386	-	62,5 2.461	51,0 2.008	48,0 1.890	57,2 2.252	87,5 3.445	165,0 6.496	54,0 2.126	64,0 2.520	25,0 0.984	-	4,5			1	G2.5	3,7 8.160

## Aksesuarlar

Şu ebat için

Balans ayar vidaları



Hepsi

90ZQ01

## Yedek parçalar

Şu DCBN-DCBX için

Sızdırmaz tapa

Durdurucu vida



12/ 0.472-16/ 0.630

90AI03

-

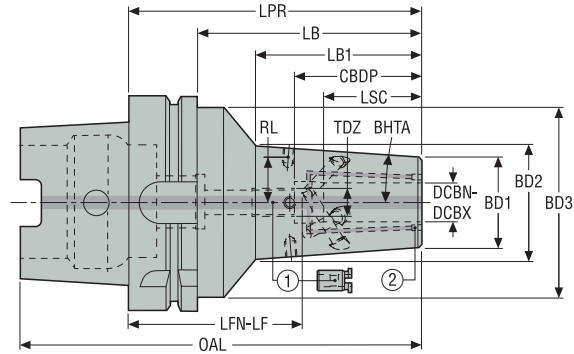
20/ 0.787-32/ 1.260

90AI04

19BDR16165

SFR 5600P Safe-Lock™ – Shrinkfit tutucular, güçlendirilmiş ve takımın dışarı çekilmesini engelleyen sisteme sahip – İnc

HSK-A/ISO 12164-1-A



- Salgı ≤3 µm
- Takıma doğru soğutma sıvısı kanallı (tıkalı)
- Bir durdurucu vida ile teslim edilir
- \* Durdurucu vida için dış olmayan tutucu
- \*\* Balans ayar vidası için deliğe dış çekilmemiş tutucu
- HSK sızdırmaz tapalar, soğutma sıvısı boruları ve anahtarları için bakınız sayfa 376
- ISO kısaltması açıklaması için bkz. sayfa 12

Yedek parçalar:  
1 = Durdurucu vida  
2 = Sızdırmaz tapa

Ürün Tanımı	Ürün numarası	CTMS	DCBN-DCBX		LPR	LB	LB1	CBDP	LSC	BD1	BD2	BD3	OAL	LFN	LF	RL	TDZ	BHTA°	*	**	RFID deliği	Balans ayarı	Ağırlık lb
			İnc	İnc																			
E93045600050275P	02882313	HSK-A63	0.500	2.750	1.732	-	1.811	1.339	1.063	1.335	-	3.982	-	-	0.531	-	4,5	*	1	G2.5	1.870		
E93045600062300P	02882314	HSK-A63	0.625	3.000	1.929	-	1.988	1.535	1.299	1.606	-	4.208	1.024	1.417	0.669	-	4,5	*	1	G2.5	2.200		
E93045600075300P	02882315	HSK-A63	0.750	3.000	5.276	-	1.988	1.614	1.732	2.035	-	4.175	1.024	1.417	0.886	-	4,5	*	1	G2.5	2.620		
E93065600075412P	02882321	HSK-A100	0.750	4.125	2.983	-	2.067	1.614	1.732	2.202	-	6.094	2.117	2.432	0.886	-	4,5	**	1	G2.5	6.610		
E93065600100450P	02882322	HSK-A100	1.000	4.500	3.358	2.283	2.303	1.850	1.890	2.249	3.445	6.469	2.256	2.571	0.984	-	4,5		1	G2.5	8.380		
E93065600125450P	02882323	HSK-A100	1.250	4.500	3.358	2.283	2.461	2.008	1.890	2.249	3.445	6.469	2.098	2.492	0.984	-	4,5		1	G2.5	7.940		

Aksesuarlar

Şu ebat için

Balans ayar vidaları



Hepsi

90ZQ01

Yedek parçalar

Şu DCBN-DCBX için

Sızdırmaz tapa

Durdurucu vida



0.500-0.625

90AI03

-

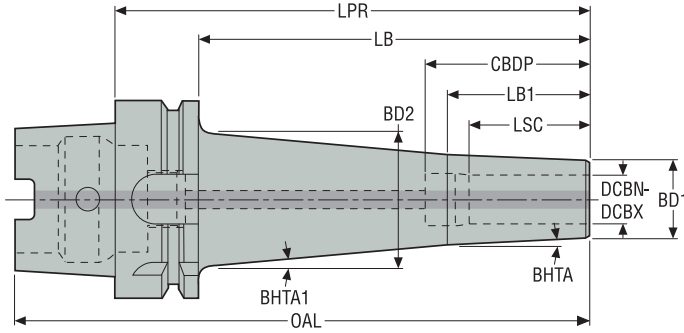
0.750-1.250

90AI04

19BDR16165

## HSK-A/ ISO12164-1-HSK-A

## SFS 5801 – Shrinkfit tutucular, Kalıplılık tipi – Metrik/ İnç



- Salgı  $\leq 3 \mu\text{m}$
- Shrinkfit uzatmalar için, bakınız sayfa 367-368
- HSK sızdırmaz tapalar, soğutma sıvısı boruları ve anahtarları için bakınız sayfa 376
- ISO kısaltması açıklaması için bkz. sayfa 12

Ürün Tanımı	Ürün numarası	CTMS	DCBN-DCBX		LPR	LB	LB1	CDBP	LSC	BD1	BD2	OAL	BHTA°	BHTA1°	RFID deliği	Balans ayarı	Ağırlık								
			mm	İnç														mm	İnç						
E930258010370	00039384	HSK-A40	3,0	0.118	70,0	2.756	50,0	1.969	50,0	1.969	–	13,0	0.512	9,0	0.354	16,0	0.630	90,0	3.543	3,0	5,0	0	G2.5	0,23	0.510
E9302580103100	00047886	HSK-A40	3,0	0.118	100,0	3.937	80,0	3.150	25,0	0.984	–	13,0	0.512	9,0	0.354	21,2	0.836	120,0	4.724	3,0	5,0	0	G2.5	0,29	0.640
E930258010470	00039386	HSK-A40	4,0	0.157	70,0	2.756	50,0	1.969	25,0	0.984	–	15,0	0.591	10,0	0.394	17,0	0.669	90,0	3.543	3,0	5,0	0	G2.5	0,24	0.530
E930258010670	00039402	HSK-A40	6,0	0.236	70,0	2.756	50,0	1.969	50,0	1.969	40,0	1.575	1.024	26,0	1.024	12,0	0.472	90,0	3.543	3,0	5,0	0	G2.5	0,29	0.640
E9304580103100	00096470	HSK-A63	3,0	0.118	100,0	3.937	74,0	2.913	25,0	0.984	–	13,0	0.512	9,0	0.354	20,2	0.795	132,0	5.197	3,0	5,0	1	G2.5	0,71	1.570
E9304580103140	00096471	HSK-A63	3,0	0.118	140,0	5.512	114,0	4.488	25,0	0.984	–	13,0	0.512	9,0	0.354	27,2	1.071	172,0	6.772	3,0	5,0	1	G2.5	0,84	1.850
E9304580104100	00096472	HSK-A63	4,0	0.157	100,0	3.937	74,0	2.913	25,0	0.984	–	15,0	0.591	10,0	0.394	21,2	0.834	132,0	5.197	3,0	5,0	1	G2.5	0,72	1.590
E9304580104140	00096473	HSK-A63	4,0	0.157	140,0	5.512	114,0	4.488	25,0	0.984	–	15,0	0.591	10,0	0.394	28,2	1.110	172,0	6.772	3,0	5,0	1	G2.5	0,86	1.900
E9304580105100	00096474	HSK-A63	5,0	0.197	100,0	3.937	74,0	2.913	25,0	0.984	–	18,0	0.709	11,0	0.433	22,2	0.874	132,0	5.197	3,0	5,0	1	G2.5	0,73	1.610
E9304580105140	00096475	HSK-A63	5,0	0.197	140,0	5.512	114,0	4.488	25,0	0.984	–	18,0	0.709	11,0	0.433	29,2	1.149	172,0	6.772	3,0	5,0	1	G2.5	0,89	1.960
E9304580106100	00096476	HSK-A63	6,0	0.236	100,0	3.937	74,0	2.913	32,0	1.260	40,0	1.575	1.024	26,0	1.024	12,0	0.472	132,0	5.197	3,0	5,0	1	G2.5	0,74	1.630
E9304580106140	00096477	HSK-A63	6,0	0.236	140,0	5.512	114,0	4.488	32,0	1.260	40,0	1.575	1.024	26,0	1.024	29,7	1.169	172,0	6.772	3,0	5,0	1	G2.5	0,91	2.010
E9304580108100	00096478	HSK-A63	8,0	0.315	100,0	3.937	74,0	2.913	36,0	1.417	44,0	1.732	1.181	30,0	1.181	16,0	0.630	132,0	5.197	3,0	5,0	1	G2.5	0,8	1.760
E9304580108140	00096479	HSK-A63	8,0	0.315	140,0	5.512	114,0	4.488	36,0	1.417	44,0	1.732	1.181	30,0	1.181	33,4	1.316	172,0	6.772	3,0	5,0	1	G2.5	1,11	2.450
E9304580110120	00096480	HSK-A63	10,0	0.394	120,0	4.724	94,0	3.701	38,0	1.496	45,0	1.772	1.260	32,0	1.260	18,0	0.709	152,0	5.984	3,0	5,0	1	G2.5	0,94	2.070
E9304580110160	00096482	HSK-A63	10,0	0.394	160,0	6.299	134,0	5.276	38,0	1.496	45,0	1.772	1.260	32,0	1.260	18,0	0.709	192,0	7.559	3,0	5,0	1	G2.5	1,25	2.760
E9304580112130	00096764	HSK-A63	12,0	0.472	130,0	5.118	104,0	4.094	40,0	1.575	46,0	1.811	1.339	34,0	1.339	20,0	0.787	162,0	6.378	3,0	5,0	1	G2.5	1,05	2.310
E9304580112170	00096484	HSK-A63	12,0	0.472	170,0	6.693	144,0	5.669	40,0	1.575	46,0	1.811	1.339	34,0	1.339	20,0	0.787	202,0	7.953	3,0	5,0	1	G2.5	1,41	3.110
E9304580114180	00096487	HSK-A63	14,0	0.551	180,0	7.087	154,0	6.063	40,0	1.575	48,0	1.890	1.339	34,0	1.339	22,0	0.866	212,0	8.346	3,0	5,0	1	G2.5	1,62	3.570
E9304580116150	00099665	HSK-A63	16,0	0.630	150,0	5.906	124,0	4.882	45,0	1.772	52,0	2.047	1.496	38,0	1.496	24,0	0.945	182,0	7.165	3,0	5,0	1	G2.5	1,35	2.980
E9304580116190	00099666	HSK-A63	16,0	0.630	190,0	7.480	164,0	6.457	45,0	1.772	52,0	2.047	1.496	38,0	1.496	24,0	0.945	222,0	8.740	3,0	5,0	1	G2.5	1,83	4.030

Kılavuz	Ürün Tanımı	Ürün numarası	CTMS	DCBN-	LPR	LB	LB1	CBDP	LSC	BD1	BD2	OAL	BHTA°	BHTA1°	RFID deliği	Balans ayarı	Ağırlık
				DCBX													mm İnç
	E9306580106160	00096461	HSK-A100	6,0 0.236	160,0 6.299	131,0 5.157	131,0 5.157	40,0 1.575	26,0 1.024	12,0 0.472	32,7 1.286	210,0 8.268	3,0	5,0	1	G2.5	2,29 5.050
	E9306580108160	00096462	HSK-A100	8,0 0.315	160,0 6.299	131,0 5.157	36,0 1.417	44,0 1.732	30,0 1.181	16,0 0.630	36,4 1.433	210,0 8.268	3,0	5,0	1	G2.5	2,42 5.340
	E9306580110180	00096463	HSK-A100	10,0 0.394	180,0 7.087	151,0 5.945	38,0 1.496	45,0 1.772	32,0 1.260	18,0 0.709	41,8 1.644	230,0 9.055	3,0	5,0	1	G2.5	2,68 5.910
	E9306580112180	00096464	HSK-A100	12,0 0.472	180,0 7.087	151,0 5.945	40,0 1.575	46,0 1.811	34,0 1.339	20,0 0.787	43,6 1.717	230,0 9.055	3,0	5,0	1	G2.5	2,76 6.080
	E9306580114180	00096465	HSK-A100	14,0 0.551	180,0 7.087	151,0 5.945	45,0 1.772	48,0 1.890	34,0 1.339	22,0 0.866	45,6 1.796	230,0 9.055	3,0	5,0	1	G2.5	2,9 6.390
	E9306580116200	00096468	HSK-A100	16,0 0.630	200,0 7.874	171,0 6.732	45,0 1.772	52,0 2.047	38,0 1.496	24,0 0.945	50,8 1.999	250,0 9.843	3,0	5,0	1	G2.5	3,24 7.140

DIN

BT JIS

CAT

Combimaster

Grafiflex

Seco-Capto™

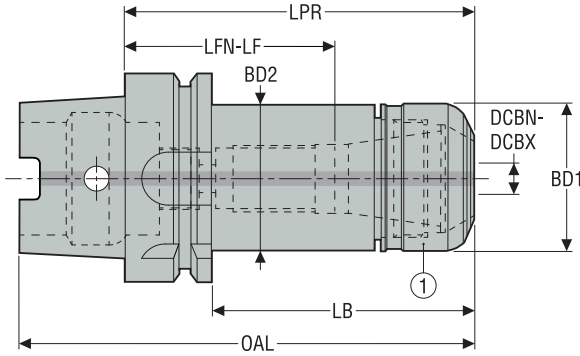
Diğerleri

Çalıştırma ve ayar aksesuarları

Shrinkfit

## HSK-A/ ISO12164-1-HSK-A

## ERHP 5672 – Yüksek hassasiyetli pens tutucular – Metrik/ İnç



Yedek parçalar:  
1 = Somun

- 3 x ØDCBN-DCBX 'de maksimum 3 µm salgı
- 5672 tip ER HP pensler için, bakınız sayfa 394, 395, 396-402
- \* Durdurucu vida için diş olmayan tutucu
- HSK sızdırmaz tapalar, soğutma sıvısı boruları ve anahtarları için bakınız sayfa 376
- ISO kısaltması açıklaması için bkz. sayfa 12



Ürün Tanımı	Ürün numarası	CTMS	Tutucu ve Pens Ebadı		LPR	BD2	BD1	OAL	LB	LFN	LF	*	RFID deliği	Balans ayarı	Ağırlık	
			DCBN	DCBX												
			mm İnç	mm İnç	mm İnç	mm İnç	mm İnç	mm İnç	mm İnç	mm İnç	mm İnç				kg lb	
E930256721660	02827127	HSK-A40	0,5 0.020	10,0 0.394	HP 16	60,0 2.362	30,0 1.181	30,0 1.181	80,0 3.150	40,0 1.575	29,0 1.142	30,0 1.181	*	0	G2.5	0,36 0.790
E9304567211100	02882772	HSK-A63	0,5 0.020	7,0 0.276	HP 11	100,0 3.937	16,0 0.630	16,0 0.630	132,0 5.197	74,0 2.913	64,0 2.520	82,0 3.228		1	G2.5	0,8 1.760
E930456721660	02827135	HSK-A63	0,5 0.020	10,0 0.394	HP 16	60,0 2.362	30,0 1.181	30,0 1.181	92,0 3.622	34,0 1.339	29,0 1.142	30,0 1.181	*	1	G2.5	0,77 1.700
E9304567216100	02827139	HSK-A63	0,5 0.020	10,0 0.394	HP 16	100,0 3.937	30,0 1.181	30,0 1.181	132,0 5.197	74,0 2.913	69,0 2.717	70,0 2.756		1	G2.5	0,96 2.120
E9304567216130	02827146	HSK-A63	0,5 0.020	10,0 0.394	HP 16	130,0 5.118	30,0 1.181	30,0 1.181	162,0 6.378	104,0 4.094	99,0 3.898	100,0 3.937		1	G2.5	1,11 2.450
E9304567216160	02827150	HSK-A63	0,5 0.020	10,0 0.394	HP 16	160,0 6.299	30,0 1.181	30,0 1.181	192,0 7.559	134,0 5.276	129,0 5.079	130,0 5.118		1	G2.5	1,26 2.780
E9304567225100	02827152	HSK-A63	1,0 0.039	16,0 0.630	HP 25	100,0 3.937	40,0 1.575	40,0 1.575	132,0 5.197	74,0 2.913	44,0 1.732	62,0 2.441		1	G2.5	1,16 2.560
E9304567225130	02827154	HSK-A63	1,0 0.039	16,0 0.630	HP 25	130,0 5.118	40,0 1.575	40,0 1.575	162,0 6.378	104,0 4.094	74,0 2.913	92,0 3.622		1	G2.5	1,42 3.130
E9304567225160	02827156	HSK-A63	1,0 0.039	16,0 0.630	HP 25	160,0 6.299	40,0 1.575	40,0 1.575	192,0 7.559	134,0 5.276	104,0 4.094	122,0 4.803		1	G2.5	1,69 3.730
E9304567232100	02827162	HSK-A63	2,0 0.079	20,0 0.787	HP 32	100,0 3.937	50,0 1.969	50,0 1.969	132,0 5.197	74,0 2.913	44,0 1.732	48,0 1.890		1	G2.5	1,42 3.130
E9304567232130	02827176	HSK-A63	2,0 0.079	20,0 0.787	HP 32	130,0 5.118	50,0 1.969	50,0 1.969	162,0 6.378	104,0 4.094	74,0 2.913	78,0 3.071		1	G2.5	1,84 4.060
E9304567232160	02827180	HSK-A63	2,0 0.079	20,0 0.787	HP 32	160,0 6.299	50,0 1.969	50,0 1.969	192,0 7.559	134,0 5.276	104,0 4.094	108,0 4.252		1	G2.5	2,27 5.000
E9306567225160	02827183	HSK-A100	1,0 0.039	16,0 0.630	HP 25	160,0 6.299	40,0 1.575	40,0 1.575	210,0 8.268	131,0 5.157	104,0 4.094	122,0 4.803		1	G2.5	2,99 6.590
E9306567232100	02827186	HSK-A100	2,0 0.079	20,0 0.787	HP 32	100,0 3.937	50,0 1.969	50,0 1.969	150,0 5.906	71,0 2.795	44,0 1.732	48,0 1.890		1	G2.5	2,74 6.040
E9306567232160	02827192	HSK-A100	2,0 0.079	20,0 0.787	HP 32	160,0 6.299	50,0 1.969	50,0 1.969	210,0 8.268	131,0 5.157	104,0 4.094	108,0 4.252		1	G2.5	3,55 7.830

## Aksesuarlar

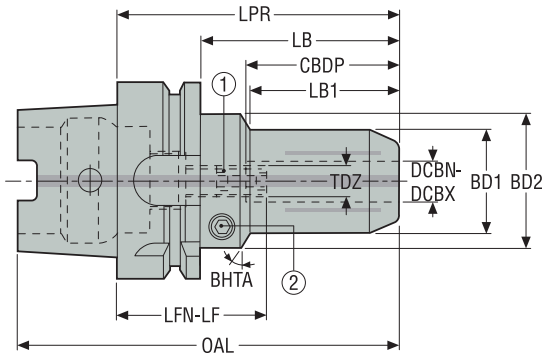
Kılavuz	Aksesuarlar				
	Şu ebat için	Soket	Anahtar	Durdurucu vida	Tork anahtarı
HSK-A	HP 11	03ER016	03BR016	19B5870812P1	03DYD010100
	HP 16	03ER030B	03BR030	19B58711	03DYD010100B
	HP 25	03ER040	03BR040	19B58718	03DYD020200
	HP 32	03ER050	03BR050	19B58722	03DYD020200

## Yedek parçalar

DIN	Yedek parçalar	
	Şu ebat için	Somun
BT JIS	HP 11	08B567211
	HP 16	08B567216
	HP 25	08B567225
	HP 32	08B567232

## HSK-A/ ISO12164-1-HSK-A

## HC 5834 – Hidrolik tutucular - DIN 69882-7 – Metrik/ İnç



Aksesuarlar:  
2 = Baskı vidası için anahtar

Yedek parçalar:  
1 = Durdurucu vida  
2 = Baskı vidası

- 3 x  $\varnothing$ DCBN-DCBX 'de maksimum 3  $\mu$ m salgı
- Ölçü düşürücü burçlar ve kontrol masterları için bakınız sayfa 387, 388-389
- HSK sızdırmaz tapalar, soğutma sıvısı boruları ve anahtarları için bakınız sayfa 376
- ISO kısaltması açıklaması için bkz. sayfa 12

Ürün Tanımı	Ürün numarası	CTMS	DCBN-DCBX		LPR	LB	LB1	CDBP	BD2	BD1	OAL	LFN	LF	TDZ	BHTA°	RFID deliği	Balans ayarı	Ağırlık										
			mm	İNÇ															mm	İNÇ	kg	lb						
E930458340670	00030294	HSK-A63	6,0	0.236	70,0	2.756	44,0	1.732	23,0	0.906	38,0	1.496	50,0	1.969	26,0	1.024	102,0	4.016	32,0	1.260	42,0	1.654	M5x0.8	30,0	1	G6.3	0,97	2.140
E930458340870	00030295	HSK-A63	8,0	0.315	70,0	2.756	44,0	1.732	24,0	0.945	38,0	1.496	50,0	1.969	28,0	1.102	102,0	4.016	32,0	1.260	42,0	1.654	M5x0.8	30,0	1	G6.3	0,97	2.140
E930458341080	00030296	HSK-A63	10,0	0.394	80,0	3.150	54,0	2.126	34,0	1.339	42,0	1.654	50,0	1.969	30,0	1.181	112,0	4.409	38,0	1.496	48,0	1.890	M8x1.25	30,0	1	G6.3	1,04	2.290
E930458341285	00030297	HSK-A63	12,0	0.472	85,0	3.346	59,0	2.323	40,0	1.575	47,0	1.850	50,0	1.969	32,0	1.260	117,0	4.606	38,0	1.496	48,0	1.890	M10x1.5	30,0	1	G6.3	1,07	2.360
E930458341485	00030298	HSK-A63	14,0	0.551	85,0	3.346	59,0	2.323	40,0	1.575	47,0	1.850	50,0	1.969	34,0	1.339	117,0	4.606	38,0	1.496	48,0	1.890	M10x1.5	30,0	1	G6.3	1,09	2.400
E930458341690	00030299	HSK-A63	16,0	0.630	90,0	3.543	64,0	2.520	46,0	1.811	50,0	1.969	50,0	1.969	38,0	1.496	122,0	4.803	40,0	1.575	50,0	1.969	M10x1.5	30,0	1	G6.3	1,18	2.600
E930458341890	00030300	HSK-A63	18,0	0.709	90,0	3.543	64,0	2.520	48,0	1.890	50,0	1.969	50,0	1.969	40,0	1.575	122,0	4.803	40,0	1.575	50,0	1.969	M10x1.5	30,0	1	G6.3	1,19	2.620
E930458342090	00030301	HSK-A63	20,0	0.787	90,0	3.543	64,0	2.520	47,0	1.850	52,0	2.047	50,0	1.969	42,0	1.654	122,0	4.803	38,0	1.496	48,0	1.890	M10x1.5	30,0	1	G6.3	1,22	2.690
E9304583425120	00030303	HSK-A63	25,0	0.984	120,0	4.724	94,0	3.701	78,0	3.071	58,0	2.283	53,0	2.087	58,0	2.283	152,0	5.984	62,0	2.441	72,0	2.835	M10x1.5	60,0	1	G6.3	2,19	4.830
E9304583432125	00030304	HSK-A63	32,0	1.260	125,0	4.921	125,0	4.921	-	-	63,0	2.480	53,0	2.087	64,0	2.520	157,0	6.181	64,0	2.520	74,0	2.913	M10x1.5	90,0	1	G6.3	2,46	5.420
E930658341295	00039126	HSK-A100	12,0	0.472	95,0	3.740	66,0	2.598	40,0	1.575	47,0	1.850	50,0	1.969	32,0	1.260	145,0	5.709	48,0	1.890	58,0	2.283	M10x1.5	30,0	1	G6.3	2,5	5.510
E930658341695	00039812	HSK-A100	16,0	0.630	95,0	3.740	66,0	2.598	46,0	1.811	50,0	1.969	50,0	1.969	38,0	1.496	145,0	5.709	45,0	1.772	55,0	2.165	M10x1.5	30,0	1	G6.3	2,53	5.580
E9306583420105	00034276	HSK-A100	20,0	0.787	105,0	4.134	76,0	2.992	47,0	1.850	52,0	2.047	50,0	1.969	42,0	1.654	155,0	6.102	53,0	2.087	63,0	2.480	M10x1.5	30,0	1	G6.3	2,83	6.240
E9306583425110	00039813	HSK-A100	25,0	0.984	110,0	4.331	81,0	3.189	50,0	1.969	58,0	2.283	70,0	2.756	58,0	2.283	160,0	6.299	52,0	2.047	62,0	2.441	M10x1.5	30,0	1	G6.3	3,58	7.890
E9306583432110	00034277	HSK-A100	32,0	1.260	110,0	4.331	81,0	3.189	60,0	2.362	63,0	2.480	70,0	2.756	64,0	2.520	160,0	6.299	47,0	1.850	57,0	2.244	M10x1.5	30,0	1	G6.3	3,6	7.940

## Aksesuarlar

Şu ebat için


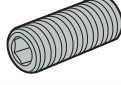
Anahtar



Hepsi

H04-4

## Yedek parçalar

Şu konik için/ DCBN-DCBX		Baskı vidası	Durdurucu vida
			
63	6/ 0.236-8/ 0.315	950AF0810008	19LS0512A
63	10/ 0.394	950AF0810008	19LS0820T
63	25/ 0.984-32/ 1.260	950AF0810008	19LS1016A
63	14/ 0.551-20/ 0.787	950AF1010010	19LS1016A
63	25/ 0.984-32/ 1.260	950AF1010010	19LS1020A
100	12/ 0.472	950AF0810008	19LS1020A
100	16/ 0.630-32/ 1.260	950AF1010010	19LS1020A

Kılavuz

HSK-A

HSK-E

DIN

BT JIS

CAT

Combimaster

Grafiflex

Seco-Capto™

Diğerleri

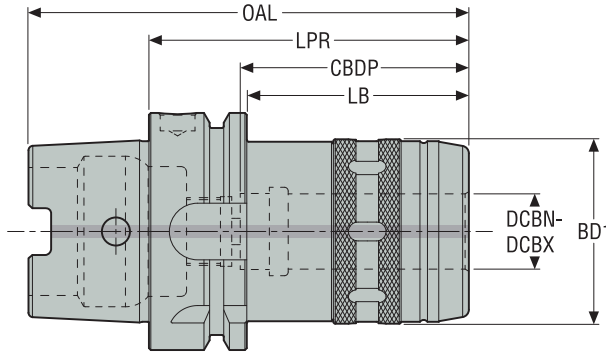
Çalıştırma ve  
ayar aksesu-  
arları

Shrinkfit



## HSK-A/ ISO12164-1-HSK-A

## PMC – Power milling tutucular – Metrik/ İnç



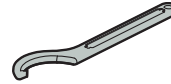
- Ölçü düşürücü burçlar için, bakınız sayfa 390-391
- İçten soğutmalı durdurucu vidalar için, bakınız sayfa 392-393
- HSK sızdırmaz tapalar, soğutma sıvısı boruları ve anahtarları için bakınız sayfa 376
- ISO kısaltması açıklaması için bkz. sayfa 12

Ürün Tanımı	Ürün numarası	CTMS	DCBN-DCBX		LPR	LB	CBDP	BD1	RFID deliği	Balans ayarı	Ağırlık
			mm	İnç							
HSKA63-PMC20-085	03211188	HSK-A63	20,0	117,0	85,0	59,0	60,0	49,0	1	PB	1,3
			0.787	4.606	3.346	2.323	2.362	1.929			2.870
HSKA63-PMC32-105	03211189	HSK-A63	32,0	137,0	105,0	79,0	80,0	67,0	1	PB	2,0
			1.260	5.394	4.134	3.110	3.150	2.638			4.410
HSKA100-PMC20-095	03211190	HSK-A100	20,0	145,0	95,0	66,0	60,0	49,0	1	PB	2,8
			0.787	5.709	3.740	2.598	2.362	1.929			6.170
HSKA100-PMC32-110	03211191	HSK-A100	32,0	160,0	110,0	81,0	80,0	68,0	1	PB	3,7
			1.260	6.299	4.331	3.189	3.150	2.677			8.160
HSKA125-PMC32-120	03211192	HSK-A125	32,0	183,0	120,0	91,0	80,0	68,0	1	PB	5,3
			1.260	7.205	4.724	3.583	3.150	2.677			11.680

## Aksesuarlar

Şu ebat için

Anahtar



20/ 0.787

03BPMC20

32/ 1.260

03BPMC32

## Yedek parçalar

Şu ebat için

Burç çıkartıcı



20/ 0.787

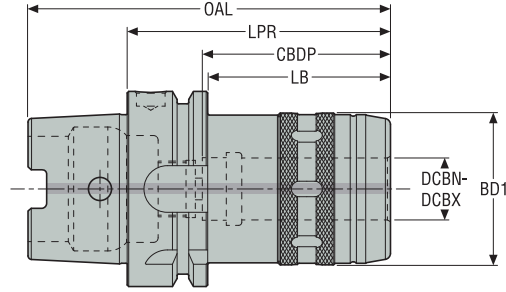
03EXTPMC

32/ 1.260

03EXTPMC

## PMC – Power milling tutucular – İnce

HSK-A/ ISO12164-1-HSK-A



- Ölçü düşürücü burçlar için, bakınız sayfa 390-391
- İçten soğutmalı durdurucu vidalar için, bakınız sayfa 392-393
- HSK sızdırmaz tapalar, soğutma sıvısı boruları ve anahtarları için bakınız sayfa 376
- ISO kısaltması açıklaması için bkz. sayfa 12

Ürün Tanımı	Ürün numarası	CTMS	DCBN-DCBX		OAL	LPR	LB	CDBP	BD1	RFID deliği	Balans ayarı	Ağırlık
			İnce	İnce								
HSKA63-PMC0.750-3.500	03211210	HSK-A63	0.750	4.760	3.500	-	2.362	1.929	1	PB	3.090	
HSKA63-PMC1.250-4.250	03211211	HSK-A63	1.250	5.510	4.250	3.226	3.150	2.638	1	PB	4.630	
HSKA100-PMC0.750-3.750	03211212	HSK-A100	0.750	5.719	3.750	2.608	2.362	1.929	1	PB	6.170	
HSKA100-PMC1.250-4.500	03211213	HSK-A100	1.250	6.469	4.500	3.358	3.150	2.677	1	PB	8.380	
HSKA125-PMC1.250-4.750	03211214	HSK-A125	1.250	7.320	4.750	3.608	3.150	2.677	1	PB	11.680	

## Akseuarlar

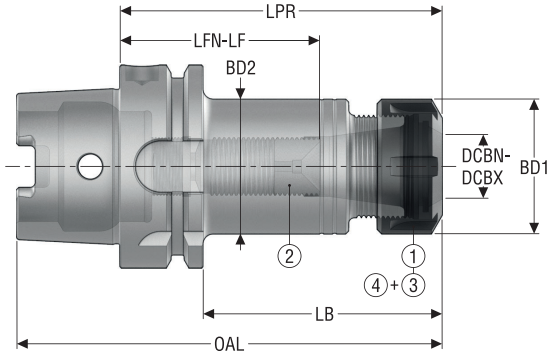
Şu DCB Ø için	Anahtar
0.750	03BPMC20
1.250	03BPMC32
0.750	03BPMC32

## Yedek parçalar

Şu DCB Ø için	Burç çıkartıcı
0.750	03EXTPMC
1.250	03EXTPMC

## HSK-A/ ISO12164-1-HSK-A

## ER 5675 – ER tipi pens tutucular – ISO 15488 – Metrik/ İnç



## Aksesuarlar:

3 = Sızdırmazlık halkası  
4 = Sızdırmazlık somunu

## Yedek parçalar:

1 = Somun  
2 = Durdurucu vida

- 3 x ØDCBN-DCBX 'de maksimum 10 µm salgı
- ER uzatmalar ve ER pensler için, bakınız sayfa 369, 403, 404, 405
- ER tipi sızdırmazlık halkaları için bakınız sayfa 409, 410
- HSK sızdırmaz tapalar, soğutma sıvısı boruları ve anahtarları için bakınız sayfa 376
- ISO kısaltması açıklaması için bkz. sayfa 12

Ürün Tanımı	Ürün numarası	CTMS	DCBN	DCBX	CTWS	LPR	BD2	BD1	OAL	LB	LFN	LF	RFID deliği	Balans ayarı	Ağırlık
E930256751660	02750219	HSK-A40	0,5 0.020	10,0 0.394	ER 16	60,0 2.362	32,0 1.260	32,0 1.260	80,0 3.150	40,0 1.575	26,0 1.024	30,0 1.181	0	G2.5	0,35 0.770
E930256752570	02750220	HSK-A40	1,0 0.039	16,0 0.630	ER 25	70,0 2.756	34,0 1.339	42,0 1.654	90,0 3.543	50,0 1.969	32,0 1.260	32,0 1.260	0	G2.5	0,44 0.970
E9304567516100	02750221	HSK-A63	0,5 0.020	10,0 0.394	ER 16	100,0 3.937	32,0 1.260	32,0 1.260	132,0 5.197	74,0 2.913	52,0 2.047	68,0 2.677	1	G2.5	0,99 2.180
E9304567516160	02750224	HSK-A63	0,5 0.020	10,0 0.394	ER 16	160,0 6.299	32,0 1.260	32,0 1.260	192,0 7.559	134,0 5.276	112,0 4.409	128,0 5.039	1	G2.5	1,35 2.980
E9304567525100	02750225	HSK-A63	1,0 0.039	16,0 0.630	ER 25	100,0 3.937	41,7 1.642	42,0 1.654	132,0 5.197	74,0 2.913	44,0 1.732	62,0 2.441	1	G2.5	1,21 2.670
E9304567525160	02750226	HSK-A63	1,0 0.039	16,0 0.630	ER 25	160,0 6.299	41,7 1.642	42,0 1.654	192,0 7.559	134,0 5.276	91,0 3.583	122,0 4.803	1	G2.5	1,82 4.010
E9304567532100	02750227	HSK-A63	2,0 0.079	20,0 0.787	ER 32	100,0 3.937	50,0 1.969	50,0 1.969	132,0 5.197	74,0 2.913	45,0 1.772	60,0 2.362	1	G2.5	1,4 3.090
E9304567532160	02750228	HSK-A63	2,0 0.079	20,0 0.787	ER 32	160,0 6.299	50,0 1.969	50,0 1.969	192,0 7.559	134,0 5.276	92,0 3.622	120,0 4.724	1	G2.5	2,28 5.030
E9304567540120	02750230	HSK-A63	3,0 0.118	26,0 1.024	ER 40	120,0 4.724	53,0 2.087	63,0 2.480	152,0 5.984	94,0 3.701	53,0 2.087	75,0 2.953	1	G2.5	1,81 3.990
E9306567525100	02750234	HSK-A100	1,0 0.039	16,0 0.630	ER 25	100,0 3.937	41,7 1.642	42,0 1.654	150,0 5.906	71,0 2.795	43,0 1.693	62,0 2.441	1	G2.5	2,54 5.600
E9306567525160	02750235	HSK-A100	1,0 0.039	16,0 0.630	ER 25	160,0 6.299	41,7 1.642	42,0 1.654	210,0 8.268	131,0 5.157	103,0 4.055	122,0 4.803	1	G2.5	3,14 6.920
E9306567532100	02750236	HSK-A100	2,0 0.079	20,0 0.787	ER 32	100,0 3.937	50,0 1.969	50,0 1.969	150,0 5.906	71,0 2.795	53,0 2.087	60,0 2.362	1	G2.5	2,73 6.020
E9306567532160	02750237	HSK-A100	2,0 0.079	20,0 0.787	ER 32	160,0 6.299	41,7 1.642	50,0 1.969	210,0 8.268	131,0 5.157	103,0 4.055	120,0 4.724	1	G2.5	3,6 7.940
E9306567540120	02750238	HSK-A100	3,0 0.118	26,0 1.024	ER 40	120,0 4.724	63,0 2.480	63,0 2.480	170,0 6.693	91,0 3.583	58,0 2.283	75,0 2.953	1	G2.5	3,56 7.850

## Aksesuarlar

Şu ebat için	Sızdırmaz somun	Soket	Anahtar	Anahtar 1	Tork anahtar
ER16	08B587516IC	03ER032B	03B587516	03BR032	03DYD010100B
ER25	08B587525IC	03ER042	03B587525	03BR042	03DYD020200
ER32	08B587532IC	03ER050	03B587532	03BR050	03DYD020200
ER40	08B587540IC	03ER063	03B587540	03BR063	03DYD020200

## Yedek parçalar

Şu ebat için	Somun	Durdurucu vida
ER 16	08B587516X	19B58711
HSK-A40/ ER 25	08B587525X	-
ER 25	08B587525X	19B58718
ER 32	08B587532X	19B58722
ER 40	08B587540X	19B58730

Kılavuz

HSK-A

HSK-E

DIN

BT JIS

CAT

Combimaster

Grafiflex

Seco-Capto™

Diğerleri

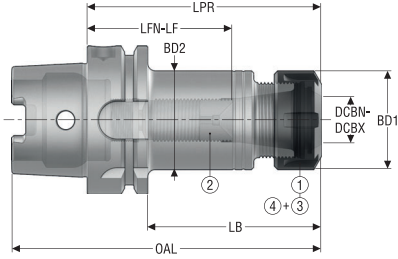
Çalıştırma ve  
ayar aksesu-  
arları

Shrinkfit

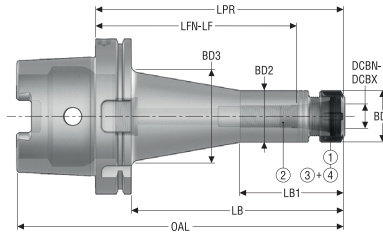
## HSK-A/ ISO12164-1-HSK-A

## ER 5675 – ER tipi pens tutucular – ISO 15488 – Metrik/ İnç

Tasarım 1



Tasarım 2



## Aksesuarlar:

3 = Sızdırmazlık halkası  
4 = Sızdırmazlık somunu

## Yedek parçalar:

1 = Somun  
2 = Durdurucu vida

- 3 x  $\varnothing$ DCBN-DCBX 'de maksimum 10  $\mu$ m salgı
- ER uzatmalar ve ER pensler için, bakınız sayfa 369, 403, 404, 405
- ER tipi sızdırmazlık halkaları için bakınız sayfa 409, 410
- HSK sızdırmaz tapalar, soğutma sıvısı boruları ve anahtarları için bakınız sayfa 376
- ISO kısaltması açıklaması için bkz. sayfa 12

Ürün Tanımı	Ürün numarası	CTMS	DCBN	DCBX	CTWS	LPR	BD3	BD2	BD1	OAL	LB	LB1	LFN	LF	Tasarım	RFID deliği	Balans ayarı	Ağırlık
HSKA125-ER25-120	03229638	HSK-A125	1,0 0.039	16,0 0.630	ER 25	120,0 4.724	-	42,0 1.654	42,0 1.654	183,0 7.205	91,0 3.583	-	57,0 2.244	82,0 3.228	1	1	PB	4,3 9.480
HSKA125-ER25-160	03229639	HSK-A125	1,0 0.039	16,0 0.630	ER 25	160,0 6.299	-	42,0 1.654	42,0 1.654	223,0 8.780	131,0 5.157	-	91,0 3.583	122,0 4.803	1	1	PB	4,6 10.140
HSKA125-ER25-200-VF6	03240290	HSK-A125	1,0 0.039	16,0 0.630	ER 25	200,0 7.874	72,7 2.861	42,0 1.654	42,0 1.654	263,0 10.354	171,0 6.732	84,0 3.307	131,0 5.157	162,0 6.378	2	1	PB	5,7 12.570
HSKA125-ER32-120	03229641	HSK-A125	2,0 0.079	20,0 0.787	ER 32	120,0 4.724	-	50,0 1.969	50,0 1.969	183,0 7.205	91,0 3.583	-	60,0 2.362	80,0 3.150	1	1	PB	4,3 9.480
HSKA125-ER32-160	03229642	HSK-A125	2,0 0.079	20,0 0.787	ER 32	160,0 6.299	-	50,0 1.969	50,0 1.969	223,0 8.780	131,0 5.157	-	92,0 3.622	120,0 4.724	1	1	PB	4,9 10.800
HSKA125-ER32-200-VF6	03240291	HSK-A125	2,0 0.079	20,0 0.787	ER 32	200,0 7.874	75,0 2.954	50,0 1.969	50,0 1.969	263,0 10.354	171,0 6.732	100,0 3.937	132,0 5.197	160,0 6.299	2	1	PB	6,1 13.450

## Aksesuarlar

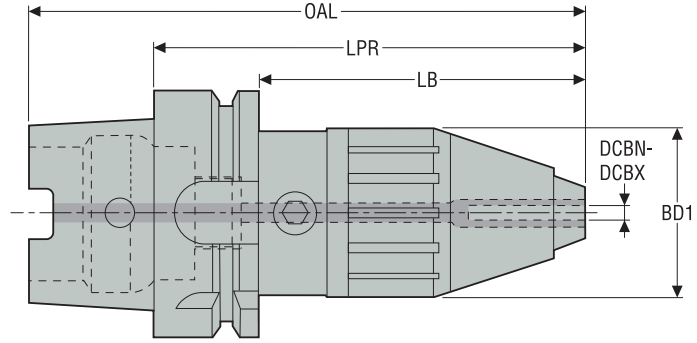
Şu ebat için	Sızdırmaz somun	Soket	Anahtar	Anahtar 1	Tork anahtar
ER 25	08B587525C	03ER042	03B587525	03BR042	03DYD020200
ER 32	08B587532C	03ER050	03B587532	03BR050	03DYD020200

## Yedek parçalar

Şu ebat için	Somun	Durdurucu vida
ER 25	08B587525X	19B58718
ER 32	08B587532X	19B58722

## UDC 5085 – Matkap tutucular – Metrikli İnce

HSK-A/ ISO12164-1-HSK-A



- 2,5 x ØDCBN-DCBX 'de maksimum 40 µm salgı
- HSK sızdırmaz tapalar, soğutma sıvısı boruları ve anahtarları için bakınız sayfa 376
- ISO kısaltması açıklaması için bkz. sayfa 12

Ürün Tanımı	Ürün numarası	CTMS	DCBN	DCBX	OAL	LPR	LB	BD1	RFID deliği	Balans ayar	Ağırlık
			mm İnce	mm İnce	mm İnce	mm İnce	mm İnce	mm İnce			kg lb
E9304508513	75041587	HSK-A63	1,0 0.039	13,0 0.512	142,0 5.591	110,0 4.331	84,0 3.307	43,0 1.693	1	PB	1,2 2.650
E9306508516	75041588	HSK-A100	2,5 0.098	16,0 0.630	184,0 7.244	134,0 5.276	105,0 4.134	56,0 2.205	1	PB	3,5 7.720

## Aksesuarlar

Şu ebat için

Anahtar



E9304508513

H06-4

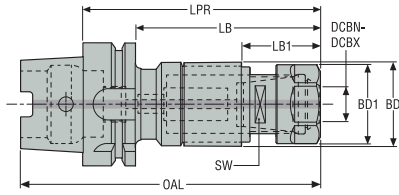
E9306508516

H06-4

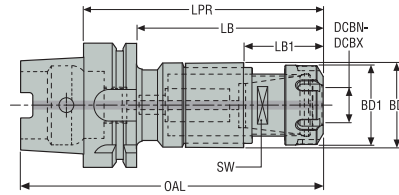
## HSK-A/ ISO12164-1-HSK-A

## TCER 5867 – Senkronize kılavuz çekme için mikro-kompanzasyonlu kılavuz tutucular – Metrik/ İnç

Tasarım 1



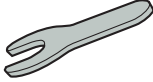
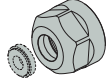

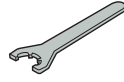
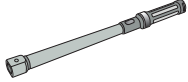
Tasarım 2



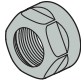
- Maks. soğutma sıvısı basıncı 80 bar
- Kare sap sıkabilen ER kılavuz pensleri için, bakınız sayfa 406, 407-408
- TCER 5867 tipi sızdırmazlık halkaları için bakınız sayfa 409, 410
- HSK sızdırmaz tapalar, soğutma sıvısı boruları ve anahtarları için bakınız sayfa 376
- ISO kısaltması açıklaması için bkz. sayfa 12

Ürün Tanımı	Ürün numarası	CTMS	CTWS	DCBN	DCBX	LPR	LB	LB1	BD	BD1	OAL	SW	Tasarım	RFID deliği	Balans ayarı	Ağırlık
						mm İnç	mm İnç	mm İnç	mm İnç	mm İnç	mm İnç	mm İnç				
E9304586720108	02926954	HSK-A63	ER 20	M4	M12	103,1	77,2	35,3	35,0	33,7	135,0	22	1	0	-	1,1
						4.059	3.039	1.390	1.378	1.327	5.315	0.866				
E9304586725128	02926955	HSK-A63	ER 25	M8	M20	122,5	96,5	37,1	44,0	42,0	154,4	28	2	0	-	1,5
						4.823	3.799	1.461	1.732	1.654	6.079	1.102				
E9304586740160	02926956	HSK-A63	ER 40	M16	M33	154,5	128,6	46,6	62,0	62,7	186,4	39,6	2	0	-	2,9
						6.083	5.063	1.835	2.441	2.469	7.339	1.559				
E9306586720115	02926952	HSK-A100	ER 20	M4	M12	109,6	80,7	35,3	35,0	33,7	159,5	22	1	0	-	4,2
						4.315	3.177	1.390	1.378	1.327	6.280	0.866				
E9306586725134	02926953	HSK-A100	ER 25	M8	M20	129,0	100,0	37,1	44,0	42,0	178,9	28	2	0	-	2,5
						5.079	3.937	1.461	1.732	1.654	7.043	1.102				
E9306586740163	02926951	HSK-A100	ER 40	M16	M33	158,0	129,1	46,6	62,0	62,7	207,9	39,6	2	0	-	2,9
						6.220	5.083	1.835	2.441	2.469	8.185	1.559				

## Aksesuarlar

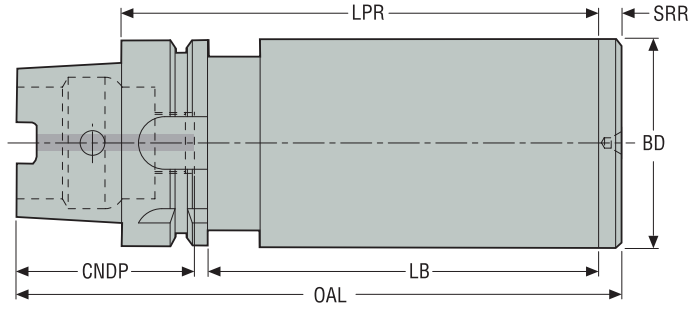
Şu ebat için	Anahtar	Sızdırmaz somun	Soket	Anahtar	Tork anahtarı
ER 20					
ER 20	5680092-04	5533051-02	-	03B587520UM	-
ER 25	5680092-05	5533051-03	03ER042	03B587525	03DYD020200
ER 40	5680092-06	5533051-05	03ER063	03B587540	03DYD020200

## Yedek parçalar

Şu ebat için	Somun
ER 20	
ER 20	5533050-08
ER 25	5533050-02
ER 40	5533050-04

## BLK 5023 – Greenstock işlenebilir tutucular – Metrik/ İnç

HSK-A/ ISO12164-1-HSK-A



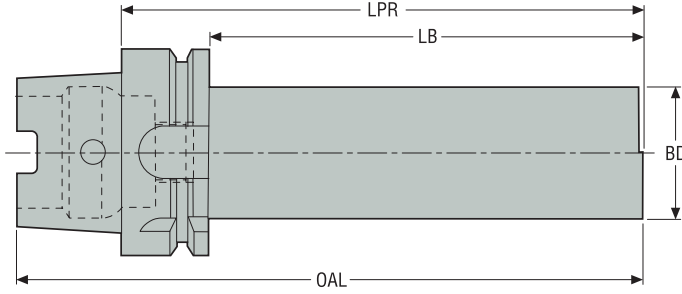
- Silindirik ön kısım, işlemeye imkan verecek şekilde 120-130 daN/mm<sup>2</sup>'ye kadar sertleştirilmiştir
- HSK sızdırmaz tapalar, soğutma sıvısı boruları ve anahtarları için bakınız sayfa 376
- ISO kısaltması açıklaması için bkz. sayfa 12

Ürün Tanımı	Ürün numarası	CTMS	LPR	SRR	BD	OAL	CNDP	LB	RFID deliği	Balans ayarı	Ağırlık
			mm İnç	mm İnç	mm İnç	mm İnç	mm İnç	mm İnç			
E9302502340150	00007486	HSK-A40	150,0 5.906	8,0 0.315	40,0 1.575	178,0 7.008	36,0 1.417	130,0 5.118	0	PB	1,51 3.330
E9304502363250	75041753	HSK-A63	250,0 9.843	8,0 0.315	63,0 2.480	290,0 11.417	54,0 2.126	224,0 8.819	1	PB	6,2 13.670
E9306502363250	75041755	HSK-A100	250,0 9.843	8,0 0.315	63,0 2.480	308,0 12.126	78,5 3.091	221,0 8.701	1	PB	7,56 16.670
E9306502395250	75041756	HSK-A100	250,0 9.843	8,0 0.315	95,0 3.740	308,0 12.126	78,5 3.091	221,0 8.701	1	PB	14,0 30.860



## HSK-A/ ISO12164-1-HSK-A

## CTRB 586 – Kontrol çubukları – Metrik/ İnç



- Çap, uzunluk değerleri ve ölçüm konumları her bir test çubuğu üzerinde lazer ile yazılmıştır
- Korumucu kutusu ve ölçüm raporu ile teslim edilir
- HSK sızdırmaz tapalar, soğutma sıvısı boruları ve anahtarları için bakınız sayfa 376
- ISO kısaltması açıklaması için bkz. sayfa 12

Ürün Tanımı	Ürün numarası	CTMS	LPR	LB	BD	OAL	RFID deliği	Balans ayarı	Ağırlık
			mm İnç	mm İnç	mm İnç	mm İnç			
E930458640250	00083582	HSK-A63	250,0 9.843	224,0 8.819	40,0 1.575	250,0 9.843	1	-	2,9 6.390
E930658650320	00083021	HSK-A100	320,0 12.598	291,0 11.457	50,0 1.969	320,0 12.598	1	-	6,4 14.110

Kılavuz

HSK-A

HSK-E

DIN

BT JIS

CAT

Combimaster

Graflex

Seco-Capto™

Diğerleri

Çalıştırma ve ayar aksesuarları

Shrinkfit



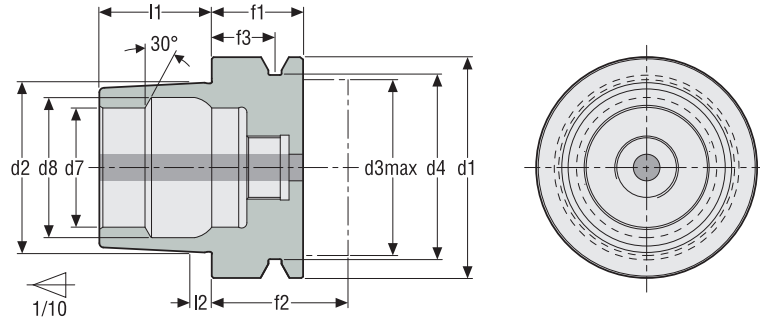
## HSK-E

Seco, sizlere kapsamlı takım tutucu ürün çeşitleri sunarak hem tezgahınızdan hem de takımınızdan en iyi şekilde yararlanmanızı sağlar. **HSK-E** yüksek mil hızı için tasarlandığından, flanşta kanal yoktur, tamamen silindirikdir. Ürün çeşitleri, tüm standart iş parçası tarafı bağlantılarının yanı sıra Seco'nun benzersiz bağlantılarını da kapsar.

- Shrinkfit tutucular
- Yüksek hassasiyetli pens tutucular
- ER tipi pens tutucular

## HSK-E, norm boyutları

## DIN 69893-HSK-E



Arka konik tanımları	RFID veri iletili için delik*	d <sub>1</sub>	d <sub>2</sub>	d <sub>3</sub> max	d <sub>4</sub>	d <sub>7</sub>	d <sub>8</sub>	f <sub>1</sub>	f <sub>2</sub>	f <sub>3</sub>	l <sub>1</sub>	l <sub>2</sub>
		mm İnç	mm İnç	mm İnç	mm İnç	mm İnç	mm İnç	mm İnç	mm İnç	mm İnç	mm İnç	mm İnç
HSK-E32	Hayır*	32 1.260	24 0.945	26 1.024	26.5 1.043	17 0.669	21 0.827	20 0.787	35 1.378	16 0.630	16 0.630	3.2 0.126
HSK-E40	Hayır*	40 1.575	30 1.181	34 1.339	34.8 1.370	21 0.827	25.5 1.004	20 0.787	35 1.378	16 0.630	20 0.787	4 0.157
HSK-E50	Hayır*	50 1.969	38 1.496	42 1.654	43 1.693	26 1.024	32 1.260	26 1.024	42 1.654	18 0.709	25 0.984	5 0.197

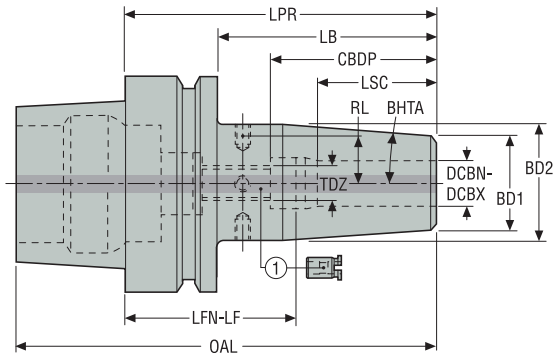
Not: Bu tezgah tarafı boyutları, Ürün sayfalarında gösterilen tüm tutuculara uygulanır.

HSK sızdırmazlık tapaları, soğutma sıvısı boruları ve boru anahtarları için Çalıştırma ve ayar aksesuarları bölümüne bakın.

\* RFID taşıyıcıları için delik yok. Gerekirse delik işlenebilir ve istek üzerine bir RFID taşıyıcı takılabilir, lütfen bize danışınız.

SFD 5603 – Shrinkfit tutucular, DIN tip – Metrik İnç

HSK-E



- Salgı ≤3 µm
- Bir durdurucu vida ile teslim edilir
- HSK sızdırmaz tapalar, soğutma sıvısı boruları ve anahtarları için bakınız sayfa 376
- Shrinkfit uzatmalar için, bakınız sayfa 367-368
- ISO kısaltması açıklaması için bkz. sayfa 12

Yedek parçalar:  
1 = Durdurucu vida

Ürün Tanımı	Ürün numarası	CTMS	DCBN-DCBX		LPR	LB	CBDP	LSC	BD1	BD2	OAL	LFN	LF	RL	TDZ	BHTA°	RFID deliği	Balans ayarı	Ağırlık
			mm İnç	mm İnç															
E934156030345	02752951	HSK-E32	3,0 0.118	45,0 1.772	25,0 0.984	16,0 0.630	13,0 0.512	15,0 0.591	20,0 0.787	61,0 2.402	30,5 1.201	32,0 1.260	10,5 0.413	-	4,5	0	G2.5	0,16 0.350	
E934156030445	02752953	HSK-E32	4,0 0.157	45,0 1.772	25,0 0.984	18,0 0.709	15,0 0.591	15,0 0.591	20,0 0.787	61,0 2.402	28,5 1.122	30,0 1.181	10,5 0.413	-	4,5	0	G2.5	0,2 0.440	
E934156030650	02752954	HSK-E32	6,0 0.236	50,0 1.969	30,0 1.181	33,0 1.299	22,0 0.866	21,0 0.827	27,0 1.063	66,0 2.598	18,5 0.728	28,0 1.102	10,5 0.413	-	4,5	0	G2.5	0,22 0.490	
E934156030850	02752955	HSK-E32	8,0 0.315	50,0 1.969	30,0 1.181	33,0 1.299	26,0 1.024	21,0 0.827	27,0 1.063	66,0 2.598	18,5 0.728	24,0 0.945	10,5 0.413	M6x1	4,5	0	G2.5	0,3 0.660	
E934256030350	02752956	HSK-E40	3,0 0.118	50,0 1.969	30,0 1.181	31,0 1.220	13,0 0.512	15,0 0.591	20,0 0.787	70,0 2.756	20,5 0.807	37,0 1.457	10,5 0.413	-	4,5	0	G2.5	0,3 0.660	
E934256030450	02752957	HSK-E40	4,0 0.157	50,0 1.969	30,0 1.181	31,0 1.220	15,0 0.591	15,0 0.591	20,0 0.787	70,0 2.756	20,5 0.807	35,0 1.378	10,5 0.413	-	4,5	0	G2.5	0,3 0.660	
E934256030650	02752959	HSK-E40	6,0 0.236	50,0 1.969	30,0 1.181	31,0 1.220	22,0 0.866	21,0 0.827	27,0 1.063	70,0 2.756	20,5 0.807	28,0 1.102	10,5 0.413	-	4,5	0	G2.5	0,3 0.660	
E934256030670	02752960	HSK-E40	6,0 0.236	70,0 2.756	50,0 1.969	37,5 1.476	22,0 0.866	21,0 0.827	27,0 1.063	90,0 3.543	34,0 1.339	48,0 1.890	10,5 0.413	M5x0.8	4,5	0	G2.5	0,4 0.880	
E934256030870	02752964	HSK-E40	8,0 0.315	70,0 2.756	50,0 1.969	37,5 1.476	26,0 1.024	21,0 0.827	27,0 1.063	90,0 3.543	34,0 1.339	44,0 1.732	10,5 0.413	M6x1	4,5	0	G2.5	0,36 0.790	
E934256031055	02752966	HSK-E40	10,0 0.394	55,0 2.165	35,0 1.378	36,0 1.417	31,0 1.220	24,0 0.945	32,0 1.260	75,0 2.953	20,5 0.807	24,0 0.945	13,0 0.512	-	4,5	0	G2.5	0,4 0.880	
E934256031260	02752969	HSK-E40	12,0 0.472	60,0 2.362	40,0 1.575	41,0 1.614	34,0 1.339	24,0 0.945	32,0 1.260	80,0 3.150	20,5 0.807	26,0 1.024	13,0 0.512	-	4,5	0	G2.5	0,4 0.880	
E934256031665	02752973	HSK-E40	16,0 0.630	65,0 2.559	45,0 1.772	46,0 1.811	39,0 1.535	27,0 1.063	34,0 1.339	85,0 3.346	20,5 0.807	26,0 1.024	14,0 0.551	M12x1	4,5	0	G2.5	0,4 0.880	
E934356030355	02752979	HSK-E50	3,0 0.118	55,0 2.165	29,0 1.142	31,0 1.220	13,0 0.512	15,0 0.591	20,0 0.787	80,0 3.150	25,5 1.004	42,0 1.654	10,5 0.413	M5x0.8	4,5	0	G2.5	0,5 1.100	
E934356030455	02752980	HSK-E50	4,0 0.157	55,0 2.165	29,0 1.142	31,0 1.220	15,0 0.591	15,0 0.591	20,0 0.787	80,0 3.150	25,5 1.004	40,0 1.575	10,5 0.413	M5x0.8	4,5	0	G2.5	0,45 0.990	
E934356030655	02752981	HSK-E50	6,0 0.236	55,0 2.165	29,0 1.142	32,0 1.260	22,0 0.866	21,0 0.827	27,0 1.063	80,0 3.150	24,5 0.965	33,0 1.299	10,5 0.413	M5x0.8	4,5	0	G2.5	0,5 1.100	
E934356030855	02752983	HSK-E50	8,0 0.315	55,0 2.165	29,0 1.142	32,0 1.260	22,0 0.866	21,0 0.827	27,0 1.063	80,0 3.150	24,5 0.965	33,0 1.299	10,5 0.413	M6x1	4,5	0	G2.5	0,5 1.100	
E934356031060	02752985	HSK-E50	10,0 0.394	60,0 2.362	34,0 1.339	37,0 1.457	31,0 1.220	24,0 0.945	32,0 1.260	85,0 3.346	24,5 0.965	29,0 1.142	13,0 0.512	M8x1	4,5	0	G2.5	0,6 1.320	
E934356031265	02752987	HSK-E50	12,0 0.472	65,0 2.559	39,0 1.535	42,0 1.654	34,0 1.339	24,0 0.945	32,0 1.260	90,0 3.543	24,5 0.965	31,0 1.220	13,0 0.512	M10x1	4,5	0	G2.5	0,6 1.320	
E934356031290	02752988	HSK-E50	12,0 0.472	90,0 3.543	64,0 2.520	47,5 1.870	34,0 1.339	24,0 0.945	32,0 1.260	115,0 4.528	44,0 1.732	56,0 2.205	13,0 0.512	M10x1	4,5	0	G2.5	0,7 1.540	
E934356031670	02752989	HSK-E50	16,0 0.630	70,0 2.756	44,0 1.732	47,0 1.850	39,0 1.535	27,0 1.063	34,0 1.339	95,0 3.740	24,5 0.965	31,0 1.220	14,0 0.551	M12x1	4,5	0	G2.5	0,6 1.320	

## Aksesuarlar

Şu ebat  
için

Balans ayar vidaları



E934256030670

90ZQ01

E934256030870

90ZQ01

E934356031290

90ZQ01

## Yedek parçalar

Şu ebat  
için

Durdurucu vida



E934256030670

19BDR05165

E934256030870

19BDR06165

E934356031290

19BDR10165

Kilavuz

HSK-A

HSK-E

DIN

BT JIS

CAT

Combimaster

Graflex

Seco-Capto™

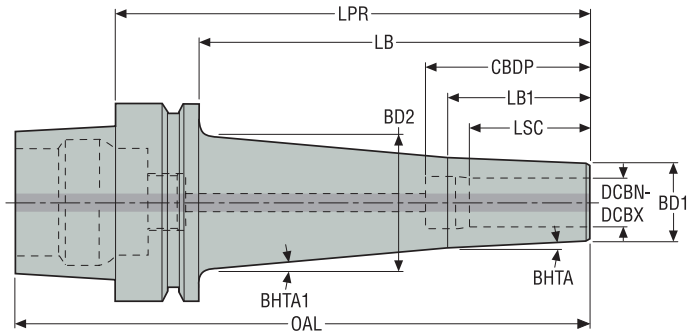
Diğerleri

Çalıştırma ve  
ayar aksesu-  
arları

Shrinkfit

SFS 5801 – Shrinkfit tutucular, Kalıpcılık tipi – Metrik/ İnç

HSK-E

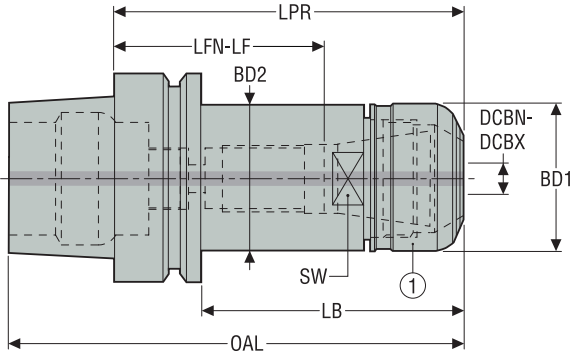


- Salgı ≤3 µm
- HSK sızdırmaz tapalar, soğutma sıvısı boruları ve anahtarları için bakınız sayfa 376
- Shrinkfit uzatmalar için, bakınız sayfa 367-368
- ISO kısaltması açıklaması için bkz. sayfa 12

Ürün Tanımı	Ürün numarası	CTMS	DCBN-DCBX		LPR	LB	LB1	CBDP	LSC	BD1	BD2	OAL	BHTA°	BHTA1°	RFID deliği	Balans ayarı	Ağırlık
			mm	İnç													
E934258010360	02418319	HSK-E40	3,0 0.118	60,0 2.362	40,0 1.575	-	-	13,0 0.512	9,0 0.354	13,2 0.519	80,0 3.150	3,0	-	0	G2.5	0,23 0.510	
E9342580103100	00048013	HSK-E40	3,0 0.118	100,0 3.937	80,0 3.150	25,0 0.984	-	13,0 0.512	9,0 0.354	21,2 0.836	120,0 4.724	3,0	5,0	0	G2.5	0,3 0.660	
E934258010460	02418320	HSK-E40	4,0 0.157	60,0 2.362	40,0 1.575	-	-	15,0 0.591	10,0 0.394	14,2 0.559	80,0 3.150	3,0	-	0	G2.5	0,24 0.530	
E9342580104100	00047774	HSK-E40	4,0 0.157	100,0 3.937	80,0 3.150	25,0 0.984	-	15,0 0.591	10,0 0.394	22,2 0.876	120,0 4.724	3,0	5,0	0	G2.5	0,32 0.710	
E934258010660	02418323	HSK-E40	6,0 0.236	60,0 2.362	40,0 1.575	-	40,0 1.575	26,0 1.024	12,0 0.472	16,2 0.638	80,0 3.150	3,0	-	0	G2.5	0,25 0.550	
E9342580106100	00047778	HSK-E40	6,0 0.236	100,0 3.937	80,0 3.150	32,0 1.260	40,0 1.575	26,0 1.024	12,0 0.472	23,8 0.935	120,0 4.724	3,0	5,0	0	G2.5	0,34 0.750	
E934258010860	02418324	HSK-E40	8,0 0.315	60,0 2.362	40,0 1.575	-	42,0 1.654	30,0 1.181	16,0 0.630	20,2 0.795	80,0 3.150	3,0	-	0	G2.5	0,27 0.600	
E934258011060	02418325	HSK-E40	10,0 0.394	60,0 2.362	40,0 1.575	40,0 1.575	42,0 1.654	32,0 1.260	18,0 0.709	22,2 0.874	80,0 3.150	3,0	-	0	G2.5	0,28 0.620	
E9343580103100	00047797	HSK-E50	3,0 0.118	100,0 3.937	74,0 2.913	25,0 0.984	-	13,0 0.512	9,0 0.354	20,2 0.795	125,0 4.921	3,0	5,0	0	G2.5	0,5 1.100	
E9343580104100	00047799	HSK-E50	4,0 0.157	100,0 3.937	74,0 2.913	25,0 0.984	-	15,0 0.591	10,0 0.394	21,2 0.834	125,0 4.921	3,0	5,0	0	G2.5	0,51 1.120	
E9343580106100	00047807	HSK-E50	6,0 0.236	100,0 3.937	74,0 2.913	32,0 1.260	40,0 1.575	26,0 1.024	12,0 0.472	22,7 0.894	125,0 4.921	3,0	5,0	0	G2.5	0,53 1.170	
E9343580108100	00047812	HSK-E50	8,0 0.315	100,0 3.937	74,0 2.913	36,0 1.417	44,0 1.732	30,0 1.181	16,0 0.630	26,4 1.040	125,0 4.921	3,0	5,0	0	G2.5	0,59 1.300	

HSK-E

ERHP 5672 – Yüksek hassasiyetli pens tutucular – Metrik/ İnç



Yedek parçalar:  
1 = Somun

- 3 x ØDCBN-DCBX 'de maksimum 3 µm salgı
- 5672 tip ER HP pensler için, bakınız sayfa 394, 395, 396-402
- \* Durdurucu vida için diş olmayan tutucu
- HSK sızdırmaz tapalar, soğutma sıvısı boruları ve anahtarları için bakınız sayfa 376
- ISO kısaltması açıklaması için bkz. sayfa 12

Ürün Tanımı	Ürün numarası	CTMS	DCBN	DCBX	CTWS	LPR	BD2	BD1	OAL	LB	LFN	LF	SW	*	RFID deliği	Balans ayarı	Ağırlık
			mm İnç	mm İnç		mm İnç	mm İnç	mm İnç	mm İnç	mm İnç	mm İnç	mm İnç	mm İnç				kg lb
E934056721655R	02827206	HSK-E25	0,5 0.020	10,0 0.394	HP 16R	55,0 2.165	24,0 0.945	24,0 0.945	68,0 2.677	45,0 1.772	24,0 0.945	25,0 0.984	21 0.827	*	0	G2.5	0,14 0.310
E934156721150	02882774	HSK-E32	0,5 0.020	7,0 0.276	HP 11	50,0 1.969	16,0 0.630	16,0 0.630	66,0 2.598	30,0 1.181	14,0 0.551	32,0 1.260	13 0.512	*	0	G2.5	0,2 0.440
E934156721660R	02827215	HSK-E32	0,5 0.020	10,0 0.394	HP 16R	60,0 2.362	24,0 0.945	24,0 0.945	76,0 2.992	40,0 1.575	29,0 1.142	30,0 1.181	21 0.827	*	0	G2.5	0,24 0.530
E934256721150	02882775	HSK-E40	0,5 0.020	7,0 0.276	HP 11	50,0 1.969	16,0 0.630	16,0 0.630	70,0 2.756	30,0 1.181	14,0 0.551	32,0 1.260	13 0.512	*	0	G2.5	0,3 0.660
E934256721660	02827218	HSK-E40	0,5 0.020	10,0 0.394	HP 16	60,0 2.362	30,0 1.181	30,0 1.181	80,0 3.150	40,0 1.575	29,0 1.142	30,0 1.181	27 1.063	*	0	G2.5	0,36 0.790
E9342567216120	02827220	HSK-E40	0,5 0.020	10,0 0.394	HP 16	120,0 4.724	30,0 1.181	30,0 1.181	140,0 5.512	100,0 3.937	89,0 3.504	90,0 3.543	27 1.063		0	G2.5	0,67 1.480
E934256722570	02827221	HSK-E40	1,0 0.039	16,0 0.630	HP 25	70,0 2.756	40,0 1.575	40,0 1.575	90,0 3.543	50,0 1.969	14,0 0.551	32,0 1.260	36 1.417	*	0	G2.5	0,47 1.040
E934356721660	02827225	HSK-E50	0,5 0.020	10,0 0.394	HP 16	60,0 2.362	30,0 1.181	30,0 1.181	85,0 3.346	34,0 1.339	29,0 1.142	30,0 1.181	27 1.063	*	0	G2.5	0,54 1.190
E9343567216120	02827223	HSK-E50	0,5 0.020	10,0 0.394	HP 16	120,0 4.724	30,0 1.181	30,0 1.181	145,0 5.709	94,0 3.701	89,0 3.504	90,0 3.543	27 1.063		0	G2.5	0,83 1.830
E934356722570	02827226	HSK-E50	1,0 0.039	16,0 0.630	HP 25	70,0 2.756	40,0 1.575	40,0 1.575	95,0 3.740	44,0 1.732	14,0 0.551	32,0 1.260	36 1.417	*	0	G2.5	0,67 1.480

Aksesuarlar

Şu ebat için	Soket	Anahtar	Durdurucu vida	Tork anahtarı
HP 11	03ER016	03BR016	-	03DYD010100
HP 16	03ER030B	03BR030	-	03DYD010100B
HP 16 (E...120)	03ER030B	03BR030	19B58711	03DYD010100B
HP 16R	03ER024	03BR024	-	03DYD010100
HP 25	03ER040	03BR040	-	03DYD020200

## Yedek parçalar

Şu ebat  
için

Somun



HP 11	08B567211
HP 16	08B567216
HP 16R	08B567216R
HP 25	08B567225

Kılavuz

HSK-A

HSK-E

DIN

BT JIS

CAT

Combimaster

Graflex

Seco-Capto™

Diğerleri

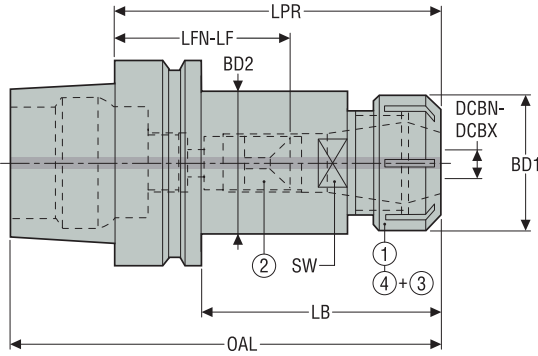
Çalıştırma ve  
ayar aksesu-  
arları

Shrinkfit



## HSK-E

## ER 5675 – ER tipi pens tutucular – ISO 15488 – Metrik/ İnç



## Aksesuarlar:

3 = Sızdırmazlık halkası  
4 = Sızdırmazlık somunu

## Yedek parçalar:

1 = Somun  
2 = Durdurucu vida

- 3 x ØDCBN-DCBX 'de maksimum 10 µm salgı
- ER uzatmalar ve ER pensler için, bakınız sayfa 369, 403, 404, 405
- \* Durdurucu vida için diş olmayan tutucu
- HSK sızdırmaz tapalar, soğutma sıvısı boruları ve anahtarları için bakınız sayfa 376
- ER tipi sızdırmazlık halkaları için bakınız sayfa 409, 410
- ISO kısaltması açıklaması için bkz. sayfa 12

Ürün Tanımı	Ürün numarası	CTMS	DCBN	DCBX	CTWS	LPR	BD2	BD1	OAL	LB	LFN	LF	SW	*	RFID deliği	Balans ayarı	Ağırlık
			mm İnç	mm İnç		mm İnç	mm İnç	mm İnç	mm İnç	mm İnç	mm İnç	mm İnç	mm İnç				kg lb
E934156751660	02750240	HSK-E32	0,5 0.020	10,0 0.394	ER 16	60,0 2.362	26,0 1.024	32,0 1.260	76,0 2.992	40,0 1.575	23,0 0.906	28,0 1.102	22 0.866		0	G2.5	0,25 0.550
E934256751660	02750241	HSK-E40	0,5 0.020	10,0 0.394	ER 16	60,0 2.362	32,0 1.260	32,0 1.260	80,0 3.150	40,0 1.575	26,0 1.024	30,0 1.181	27 1.063		0	G2.5	0,36 0.790
E934256752570	02750243	HSK-E40	1,0 0.039	16,0 0.630	ER 25	70,0 2.756	34,0 1.339	42,0 1.654	90,0 3.543	50,0 1.969	32,0 1.260	30 1.181	30 1.181	*	0	G2.5	0,45 0.990
E9343567516100	02750244	HSK-E50	0,5 0.020	10,0 0.394	ER 16	100,0 3.937	32,0 1.260	32,0 1.260	125,0 4.921	74,0 2.913	53,0 2.087	68,0 2.677	21 0.827		0	G2.5	0,76 1.680
E9343567525100	02750245	HSK-E50	1,0 0.039	16,0 0.630	ER 25	100,0 3.937	42,0 1.654	42,0 1.654	125,0 4.921	74,0 2.913	44,0 1.732	62,0 2.441	38 1.496		0	G2.5	0,97 2.140
E9343567532100	02750246	HSK-E50	2,0 0.079	20,0 0.787	ER 32	100,0 3.937	42,0 1.654	50,0 1.969	125,0 4.921	74,0 2.913	45,0 1.772	60,0 2.362	38 1.496		0	G2.5	0,98 2.160

## Aksesuarlar

Şu ebat için	Sızdırmaz somun	Soket	Anahtar	Anahtar 1	Tork anahtar
ER 16	08B5875161C	03ER032B	03B587516	03BR032	03DYD010100B
E40/ ER 25	08B5875251C	03ER042	03B587525	03BR042	03DYD020200
ER 25	08B5875251C	03ER042	03B587525	03BR042	03DYD020200
ER 32	08B5875321C	03ER050	03B587532	03BR050	03DYD020200

## Yedek parçalar

Şu ebat için	Somun	Durdurucu vida
ER 16	08B587516X	19B58711
E40/ ER 25	08B587525X	-
ER 25	08B587525X	19B58718
ER 32	08B587532X	19B58722



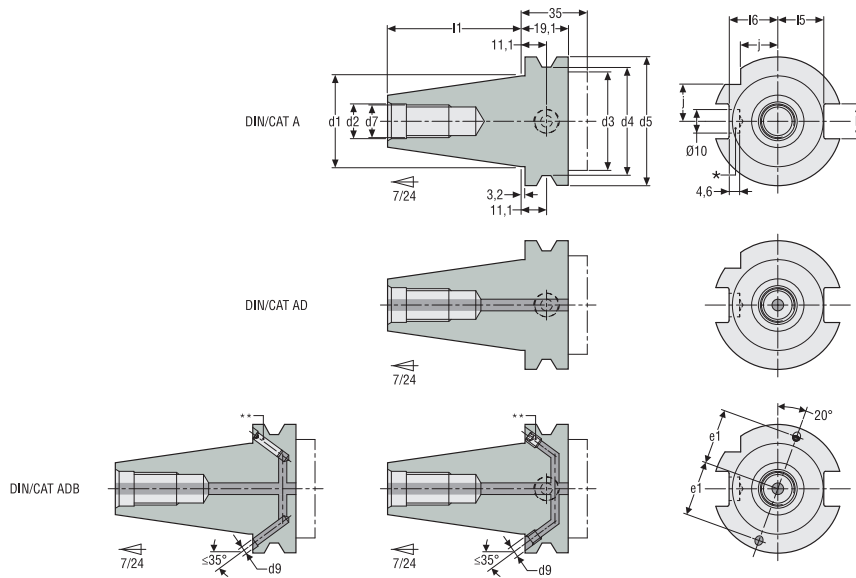
## DIN

Seco dönen tutucu ürün çeşitleri, sizlere kapsamlı çözümler sunarak hem tezgahınızdan hem de takımınızdan en iyi şekilde yararlanmanızı sağlar. Ürün çeşitleri, tüm standart iş parçası tarafı bağlantılarının yanı sıra benzersiz bağlantıları da kapsar. **DIN 69871** de dahil olmak üzere normların çoğu için tezgah tarafı bağlantıları bulunur.

- Steadyline, titreşim sönümleyici yüzey freze tutucuları
- Yüzey freze tutucuları, içten soğutma sıvısı kanallı
- Frezeleme takımı tutucuları, flanşlı bağlantı
- Disk freze tutucuları
- Yandan sıkmalı tutucular, Weldon
- Shrinkfit tutucular
- Yüksek hassasiyetli pens tutucular
- Hidrolik pens tutucular ve Power milling tutucular
- ER tipi pens tutucular
- Matkap tutucular ve kılavuz tutucular
- Konik adaptörler SA
- Greenstock işlenebilir tutucular ve Kontrol Çubukları

## DIN 69871-A/AD/B/ADB, norm boyutları

## DIN 69871-A/AD/B (ISO 7388-1-A/AD/AF) ve CAT-A/AD/B (ISO 7388-1-U/UD/UF)



Arka konik tanımları	İçten soğutmalı Form	RFID veri iletili için delik*	d <sub>1</sub>	d <sub>3</sub> max	d <sub>4</sub>	d <sub>5</sub>	l <sub>1</sub> <sup>-0.2/0</sup>	d <sub>7</sub> <sup>GH</sup>	d <sub>2</sub> <sup>H7</sup>	d <sub>9</sub>	e <sub>1</sub>	l <sub>5</sub>	l <sub>6</sub>	b	j
			mm İnç	mm İnç	mm İnç	mm İnç	mm İnç		mm İnç	mm İnç	mm İnç	mm İnç	mm İnç	mm İnç	mm İnç
DIN30	A/AD	Hayır*	31,75 1.250	45 1.772	44,3 1.744	50 1.969	47,8 1.882	M12	13 0.512	-	-	16,4 0.646	19 0.748	16,1 0.634	15 0.591
DIN40	A/AD	*	44,45 1.750	50 1.969	56,25 2.215	63,55 2.502	68,4 2.693	M16	17 0.669	-	-	22,8 0.898	25 0.984	16,1 0.634	18,5 0.728
DIN40 AD / CAT40	A/AD	*	44,45 1.750	44,45 1.750	56,25 2.215	63,55 2.502	68,4 2.693	M16	17 0.669	-	-	22,8 0.898	25 0.984	16,1 0.634	18,5 0.728
DIN40 ADB	A/AD/B	*	44,45 1.750	50 1.969	56,25 2.215	63,55 2.502	68,4 2.693	M16	17 0.669	4 0.157	27 1.063	22,8 0.898	25 0.984	16,1 0.634	18,5 0.728
DIN40 ADB / CAT40	A/AD/B	*	44,45 1.750	44,45 1.750	56,25 2.215	63,55 2.502	68,4 2.693	M16	17 0.669	4 0.157	27 1.063	22,8 0.898	25 0.984	16,1 0.634	18,5 0.728
DIN45	A/AD	*	57,15 2.250	63 2.480	75 2.953	82,55 3.250	82,7 3.256	M20	21 0.827	-	-	29,1 1.146	31,3 1.232	19,3 0.760	24 0.945
DIN50	A/AD	*	69,85 2.750	80 3.150	91,25 3.593	97,5 3.839	101,75 4.006	M24	25 0.984	-	-	35,5 1.398	37,7 1.484	25,7 1.012	30 1.181
DIN50 AD / CAT50	A/AD	*	69,85 2.750	69,85 2.750	91,25 3.593	97,5 3.839	101,75 4.006	M24	25 0.984	-	-	35,5 1.398	37,7 1.484	25,7 1.012	30 1.181
DIN50 ADB	A/AD/B	*	69,85 2.750	80 3.150	91,25 3.593	97,5 3.839	101,75 4.006	M24	25 0.984	6 0.236	42 1.654	35,5 1.398	37,7 1.484	25,7 1.012	30 1.181
DIN50 ADB / CAT50	A/AD/B	*	69,85 2.750	69,85 2.750	91,25 3.593	97,5 3.839	101,75 4.006	M24	25 0.984	6 0.236	42 1.654	35,5 1.398	37,7 1.484	25,7 1.012	30 1.181

Not: Bu tezgah tarafı boyutları, Ürün sayfalarında gösterilen tüm tutuculara uygulanır.

\* RFID taşıyıcı için bir delik olup olmadığını öğrenmek için Ürün sayfalarındaki "RFID deliği" sütununa bakın:

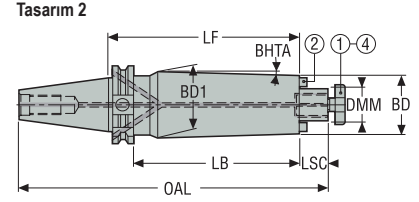
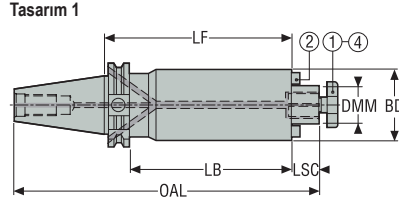
1= RFID taşıyıcı için delik mevcuttur, gerekirse bir taşıyıcı talep üzerine takılabilir, lütfen sorunuz.

0= RFID taşıyıcı için delik mevcut değil, gerekirse delik işlenebilir ve istek üzerine bir taşıyıcı takılabilir, lütfen sorunuz.

DIN/ CAT (Combined), DIN 69871 tip tutucuların ANSI B5 50/CAT normundaki sabit D3 çapına sahip olduğunu gösterir (Tam ANSICAT uyumluluk, zamanlama çentiğinin ve metrik pull-stud dişinin dahil edilmesi ile sınırlandırılır).

## SMK 5555/5556 – Steadyline®, titreşim sönümleyicili yüzey freze tutucuları – Metrik/ İnç

DIN 69871-ADB



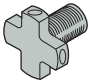
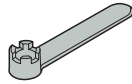
- Direkt salgı maksimum 5 µm.
- DMM 40 mm/1,575 inç, Ø66,7 mm/2,626 inç oturma yüzeyinde M12 vidalar için DIN 6357'ye uygun 4 diş açılmış delik bulunur
- ISO kısaltması açıklaması için bkz. sayfa 12

Aksesuarlar:  
4 = Cıvata, içten soğutma kanallı

Yedek parçalar:  
1 = Cıvata  
2 = Kama / Vida

Ürün Tanımı	Ürün numarası	CTMS	DMM	LF	BD	BD1	OAL	LB	LSC	Tasarım	BHTA°	RFID deliği	Balans ayarı	Ağırlık
														kg lb
E3469555516160	02706262	DIN40 ADB	16,0 0.630	160,0 6.299	38,0 1.496	38,0 1.496	245,4 9.661	140,9 5.547	17,0 0.669	1	-	1	PB	2,12 4.670
E3469555522210	02675726	DIN40 ADB	22,0 0.866	210,0 8.268	48,0 1.890	48,0 1.890	297,4 11.709	190,9 7.516	19,0 0.748	1	-	1	PB	3,74 8.250
E3469555622260	02675741	DIN40 ADB	22,0 0.866	260,0 10.236	48,0 1.890	63,2 2.488	347,4 13.677	241,0 9.488	19,0 0.748	2	1,9	1	PB	5,56 12.260
E3471555522210	02675749	DIN50 ADB	22,0 0.866	210,0 8.268	48,0 1.890	48,0 1.890	330,75 13.022	190,9 7.516	19,0 0.748	1	-	1	PB	5,36 11.820
E3471555622260	02675750	DIN50 ADB	22,0 0.866	260,0 10.236	48,0 1.890	66,0 2.598	380,7 14.988	241,0 9.488	19,0 0.748	2	2,0	1	PB	7,52 16.580
E3471555527260	02675751	DIN50 ADB	27,0 1.063	260,0 10.236	60,0 2.362	60,0 2.362	382,75 15.069	240,9 9.484	21,0 0.827	1	-	1	PB	8,52 18.780
E3471555627320	02675752	DIN50 ADB	27,0 1.063	320,0 12.598	62,0 2.441	79,3 3.122	442,75 17.431	300,9 11.846	21,0 0.827	2	1,7	1	PB	12,26 27.030
E3471555532330	02706263	DIN50 ADB	32,0 1.260	330,0 12.992	78,0 3.071	78,0 3.071	455,75 17.943	310,9 12.240	24,0 0.945	1	-	1	PB	14,96 32.980
E3471555540350	02753471	DIN50 ADB	40,0 1.575	350,0 13.780	89,0 3.504	89,0 3.504	478,75 18.848	330,9 13.028	27,0 1.063	1	-	1	PB	20,4 44.970

## Aksesuarlar

Şu konik/ DMM için	Cıvata, içten soğutmalı		Anahtar
			
DIN40/ 16/ 0.630		5801608L	5811608
DIN40/ 22/ 0.866		5802210L	5812210
DIN50/ 22/ 0.866		5802210L	5812210
DIN50/ 27/ 1.063		5802712L	5812712
DIN50/ 32/ 1.260		5803216L	5813216
DIN50/ 40/ 1.575		5804020L	5814020

## Yedek parçalar

Şu konik/ DMM için	Cıvata	Vida	Tapa	Kama
DIN40/ 16/ 0.630	5801608	950D0312	950A0406	16C2080810A
DIN40/ 22/ 0.866	5802210	950D0416	950A0406	16C2101111
DIN50/ 22/ 0.866	5802210	950D0416	950A0606	16C2101111
DIN50/ 27/ 1.063	5802712	950D0516	950A0606	16C2121214A
DIN50/ 32/ 1.260	5803216	950D0516	950A0606	16C2141421A
DIN50/ 40/ 1.575	5804020	950D0616	950A0606	16C2161621A

Kılavuz

HSK-A

HSK-E

DIN

BT JIS

CAT

Combimaster

Graflex

Seco-Capto™

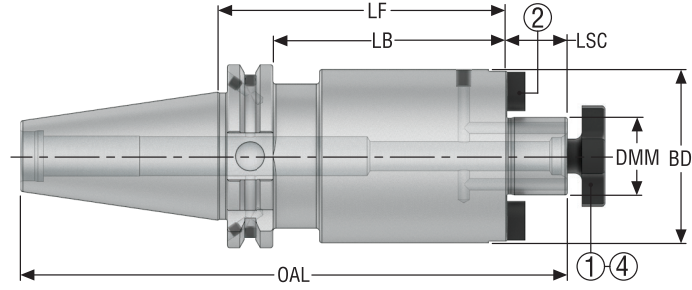
Diğerleri

Çalıştırma ve  
ayar aksesu-  
arları

Shrinkfit

## SM – Yüzey freze tutucuları, içten soğutma sıvısı kanallı – Metrik/ İnç

DIN 69871-ADB



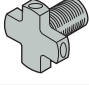
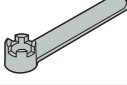
- Direkt salgı maksimum 5 µm.
- DMM 40 mm/1,575 inç, Ø66,7 mm/2,626 inç oturma yüzeyinde M12 vidalar için DIN 6357'ye uygun 4 diş açılmış delik bulunur
- ISO kısaltması açıklaması için bkz. sayfa 12

Aksesuarlar:  
4 = Cıvata, içten soğutma kanallı

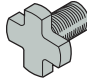
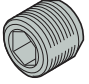
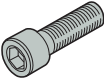
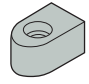
Yedek parçalar:  
1 = Cıvata  
2 = Kama / Vida

Ürün Tanımı	Ürün numarası	CTMS	DMM		LF		BD		OAL		LB		LSC		RFID deliği	Balans ayarı	Ağırlık
			mm	İnç	mm	İnç	mm	İnç	mm	İnç	mm	İnç	mm	İnç			
DIN40ADB-SM16-035-L1	10007162	DIN40 ADB	16,0	0.630	35,0	1.378	38,0	1.496	120,4	4.740	15,9	0.626	17,0	0.669	1	G6.3	0,9 1.980
DIN40ADB-SM16-100-L1	10007163	DIN40 ADB	16,0	0.630	100,0	3.937	38,0	1.496	185,4	7.299	80,9	3.185	17,0	0.669	1	G6.3	1,5 3.310
DIN40ADB-SM22-035-L1	10007164	DIN40 ADB	22,0	0.866	35,0	1.378	48,0	1.890	122,4	4.819	15,9	0.626	19,0	0.748	1	G6.3	1,0 2.200
DIN40ADB-SM22-100-L1	10007167	DIN40 ADB	22,0	0.866	100,0	3.937	48,0	1.890	187,4	7.378	80,9	3.185	19,0	0.748	1	G6.3	1,4 3.090
DIN40ADB-SM27-045-L1	10007169	DIN40 ADB	27,0	1.063	45,0	1.772	60,0	2.362	134,4	5.291	25,9	1.020	21,0	0.827	1	G6.3	1,3 2.870
DIN40ADB-SM27-100-L1	10007171	DIN40 ADB	27,0	1.063	100,0	3.937	60,0	2.362	189,4	7.457	80,9	3.185	21,0	0.827	1	G6.3	2,5 5.510
DIN40ADB-SM32-050-L1	10007172	DIN40 ADB	32,0	1.260	50,0	1.969	78,0	3.071	142,4	5.606	30,9	1.217	24,0	0.945	1	G6.3	1,6 3.530
DIN40ADB-SM40-050-L1	10007174	DIN40 ADB	40,0	1.575	50,0	1.969	89,0	3.504	145,4	5.724	30,9	1.217	27,0	1.063	1	G6.3	1,9 4.190
DIN50ADB-SM16-100-L1	10007177	DIN50 ADB	16,0	0.630	100,0	3.937	38,0	1.496	218,75	8.612	80,9	3.185	17,0	0.669	1	G6.3	3,0 6.610
DIN50ADB-SM22-035-L1	10007178	DIN50 ADB	22,0	0.866	35,0	1.378	48,0	1.890	155,75	6.132	15,9	0.626	19,0	0.748	1	G6.3	2,7 5.950
DIN50ADB-SM22-100-L1	10007179	DIN50 ADB	22,0	0.866	100,0	3.937	48,0	1.890	220,75	8.691	80,9	3.185	19,0	0.748	1	G6.3	3,5 7.720
DIN50ADB-SM22-160-L1	10007180	DIN50 ADB	22,0	0.866	160,0	6.299	48,0	1.890	280,75	11.053	140,9	5.547	19,0	0.748	1	G6.3	4,3 9.480
DIN50ADB-SM27-040-L1	10007181	DIN50 ADB	27,0	1.063	40,0	1.575	60,0	2.362	162,75	6.407	20,9	0.823	21,0	0.827	1	G6.3	2,9 6.390
DIN50ADB-SM27-100-L1	10007182	DIN50 ADB	27,0	1.063	100,0	3.937	60,0	2.362	222,75	8.770	80,9	3.185	21,0	0.827	1	G6.3	4,2 9.260
DIN50ADB-SM27-160-L1	10007183	DIN50 ADB	27,0	1.063	160,0	6.299	60,0	2.362	282,75	11.132	140,9	5.547	21,0	0.827	1	G6.3	5,5 12.130
DIN50ADB-SM32-050-L1	10007184	DIN50 ADB	32,0	1.260	50,0	1.969	78,0	3.071	175,75	6.919	30,9	1.217	24,0	0.945	1	G6.3	3,7 8.160
DIN50ADB-SM32-100-L1	10007185	DIN50 ADB	32,0	1.260	100,0	3.937	78,0	3.071	225,75	8.888	80,9	3.185	24,0	0.945	1	G6.3	5,5 12.130
DIN50ADB-SM32-160-L1	10007186	DIN50 ADB	32,0	1.260	160,0	6.299	78,0	3.071	285,75	11.250	140,9	5.547	24,0	0.945	1	G6.3	7,6 16.760
DIN50ADB-SM40-050-L1	10007187	DIN50 ADB	40,0	1.575	50,0	1.969	89,0	3.504	178,75	7.037	30,9	1.217	27,0	1.063	1	G6.3	3,9 8.600
DIN50ADB-SM40-100-L1	10007188	DIN50 ADB	40,0	1.575	100,0	3.937	89,0	3.504	228,75	9.006	80,9	3.185	27,0	1.063	1	G6.3	6,2 13.670
DIN50ADB-SM40-160-L1	10007189	DIN50 ADB	40,0	1.575	160,0	6.299	89,0	3.504	258,75	10.187	140,9	5.547	27,0	1.063	1	G6.3	9,0 19.840

## Aksesuarlar

Şu konik/ DMM için	Cıvata, içten soğutmalı	Anahtar
		
DIN40/ 16/ 0.630	5801608L	5811608
DIN40/ 22/ 0.866	5802210L	5812210
DIN40/ 27/ 1.063	5802712L	5812712
DIN40/ 32/ 1.260	5803216L	5813216
DIN40/ 40/ 1.575	5804020L	5814020
DIN50/ 16/ 0.630	5801608L	5811608
DIN50/ 22/ 0.866	5802210L	5812210
DIN50/ 27/ 1.063	5802712L	5812712
DIN50/ 32/ 1.260	5803216L	5813216
DIN50/ 40/ 1.575	5804020L	5814020

## Yedek parçalar

Şu konik/ DMM için	Cıvata	Tapa	Vida	Kama
				
DIN40/ 16/ 0.630	5801608	950AIE0404	950D0312	16C716A
DIN40/ 22/ 0.866	5802210	950AIE0404	950D0412	16C722A
DIN40/ 27/ 1.063	5802712	950AIE0404	950D0515	16C727A
DIN40/ 32/ 1.260	5803216	950AIE0404	950D0615	16C732A
DIN40/ 40/ 1.575	5804020	950AIE0404	950D0615	16C740A
DIN50/ 16/ 0.630	5801608	950AIE0505	950D0312	16C716A
DIN50/ 22/ 0.866	5802210	950AIE0505	950D0412	16C722A
DIN50/ 27/ 1.063	5802712	950AIE0505	950D0515	16C727A
DIN50/ 32/ 1.260	5803216	950AIE0505	950D0615	16C732A
DIN50/ 40/ 1.575	5804020	950AIE0505	950D0615	16C740A

Kilavuz

HSK-A

HSK-E

DIN

BT JIS

CAT

Combimaster

Grafifex

Seco-Capto™

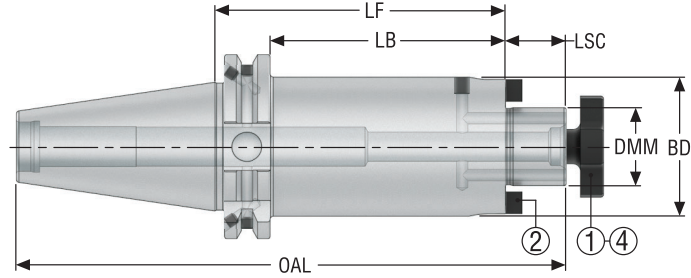
Diğerleri

Çalıştırma ve  
ayar aksesu-  
arları

Shrinkfit

## SM – Yüzey freze tutucuları, içten soğutma sıvısı kanallı, küçük yüzey – ISO 3937 – Metrik İnce

DIN 69871-ADB



- Direkt salgı maksimum 5 µm.
- ISO 3937 'ye uygun küçük parça tarafı BD çapı, Seco disk freze Tip B için uygun
- ISO kısaltması açıklaması için bkz. sayfa 12

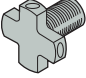
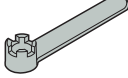
Aksesuarlar:  
4 = Cıvata, içten soğutma kanallı

Yedek parçalar:  
1 = Cıvata  
2 = Kama / Vida

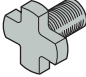

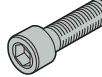
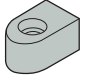
Ürün Tanımı	Ürün numarası	CTMS	DMM	LF	BD	OAL	LB	LSC	RFID deliği	Balans ayarı	Ağırlık
			mm İnce	mm İnce	mm İnce	mm İnce	mm İnce	mm İnce			
DIN40ADB-SM22-044-F3L1	10007165	DIN40 ADB	22,0 0.866	44,0 1.732	40,0 1.575	131,4 5.173	24,9 0.980	19,0 0.748	1	G6.3	1,1 2.430
DIN40ADB-SM22-100-F3L1	10007166	DIN40 ADB	22,0 0.866	100,0 3.937	40,0 1.575	187,4 7.378	80,9 3.185	19,0 0.748	1	G6.3	1,6 3.530
DIN40ADB-SM27-044-F3L1	10007175	DIN40 ADB	27,0 1.063	44,0 1.732	48,0 1.890	133,4 5.252	24,9 0.980	21,0 0.827	1	G6.3	1,2 2.650
DIN40ADB-SM27-100-F3L1	10007170	DIN40 ADB	27,0 1.063	100,0 3.937	48,0 1.890	189,4 7.457	80,9 3.185	21,0 0.827	1	G6.3	1,9 4.190
DIN40ADB-SM32-060-F3L1	10007176	DIN40 ADB	32,0 1.260	60,0 2.362	58,0 2.283	152,4 6.000	40,9 1.610	24,0 0.945	1	G6.3	1,5 3.310
DIN40ADB-SM40-060-F3L1	10007173	DIN40 ADB	40,0 1.575	60,0 2.362	70,0 2.756	155,4 6.118	40,9 1.610	27,0 1.063	1	G6.3	1,9 4.190
DIN50ADB-SM22-044-F3L1	03301599	DIN50 ADB	22,0 0.866	44,0 1.732	40,0 1.575	164,75 6.486	24,9 0.980	19,0 0.748	1	G6.3	2,8 6.170
DIN50ADB-SM22-100-F3L1	03301600	DIN50 ADB	22,0 0.866	100,0 3.937	40,0 1.575	220,75 8.691	80,9 3.185	19,0 0.748	1	G6.3	3,4 7.500
DIN50ADB-SM22-160-F3L1	03301601	DIN50 ADB	22,0 0.866	160,0 6.299	40,0 1.575	280,75 11.053	140,9 5.547	19,0 0.748	1	G6.3	3,9 8.600
DIN50ADB-SM27-044-F3L1	10007147	DIN50 ADB	27,0 1.063	44,0 1.732	48,0 1.890	166,75 6.565	24,9 0.980	27,0 1.063	1	G6.3	2,8 6.170
DIN50ADB-SM27-100-F3L1	03301602	DIN50 ADB	27,0 1.063	100,0 3.937	48,0 1.890	222,75 8.770	80,9 3.185	21,0 0.827	1	G6.3	3,8 8.380
DIN50ADB-SM27-160-F3L1	03301603	DIN50 ADB	27,0 1.063	160,0 6.299	48,0 1.890	282,75 11.132	140,9 5.547	21,0 0.827	1	G6.3	4,6 10.140
DIN50ADB-SM32-044-F3L1	10007161	DIN50 ADB	32,0 1.260	44,0 1.732	58,0 2.283	169,75 6.683	24,9 0.980	27,0 1.063	1	G6.3	3,0 6.610
DIN50ADB-SM32-100-F3L1	03301604	DIN50 ADB	32,0 1.260	100,0 3.937	58,0 2.283	225,75 8.888	80,9 3.185	24,0 0.945	1	G6.3	4,3 9.480
DIN50ADB-SM32-160-F3L1	03301605	DIN50 ADB	32,0 1.260	160,0 6.299	58,0 2.283	285,75 11.250	140,9 5.547	24,0 0.945	1	G6.3	5,5 12.130
DIN50ADB-SM40-044-F3L1	10007168	DIN50 ADB	40,0 1.575	44,0 1.732	70,0 2.756	172,75 6.801	24,9 0.980	21,0 0.827	1	G6.3	3,4 7.500
DIN50ADB-SM40-100-F3L1	03301606	DIN50 ADB	40,0 1.575	100,0 3.937	70,0 2.756	228,75 9.006	80,9 3.185	27,0 1.063	1	G6.3	5,2 11.460
DIN50ADB-SM40-160-F3L1	03301607	DIN50 ADB	40,0 1.575	160,0 6.299	70,0 2.756	288,75 11.368	140,9 5.547	27,0 1.063	1	G6.3	6,9 15.210



## Aksesuarlar

Şu DMM için	Cıvata, içten soğutmalı	Anahtar
		
DIN40/ 22/ 0.866	5802210L	5812210
DIN40/ 27/ 1.063	5802712L	5812712
DIN40/ 32/ 1.260	5803216L	5813216
DIN40/ 40/ 1.575	5804020L	5814020
DIN50/ 22/ 0.866 (-044)	5802210L	5812210
DIN50/ 22/ 0.866	5802210L	5812210
DIN50/ 27/ 1.063 (-044)	5802712L	5812712
DIN50/ 27/ 1.063	5802712L	5812712
DIN50/ 32/ 1.260	5803216L	5813216
DIN50/ 40/ 1.575	5804020L	5814020

## Yedek parçalar

Şu DMM için	Cıvata	Tapa	Vida	Kama
				
DIN40/ 22/ 0.866	5802210	950AIE0404	951D0410	16C722
DIN40/ 27/ 1.063	5802712	950AIE0404	951D0512	16C727
DIN40/ 32/ 1.260	5803216	950AIE0404	950D0612	16C732
DIN40/ 40/ 1.575	5804020	950AIE0404	950D0615	16C740
DIN50/ 22/ 0.866 (-044)	5802210	950AIE0505	951D0512	16C727
DIN50/ 22/ 0.866	5802210	950AIE0505	951D0410	16C722
DIN50/ 27/ 1.063 (-044)	5802712	950AIE0505	950D0515	16C727A
DIN50/ 27/ 1.063	5802712	950AIE0505	951D0512	16C727
DIN50/ 32/ 1.260	5803216	950AIE0505	951D0616	16C732
DIN50/ 40/ 1.575	5804020	950AIE0505	951D0616	16C740

Kilavuz

HSK-A

HSK-E

DIN

BT JIS

CAT

Combimaster

Grafifex

Seco-Capto™

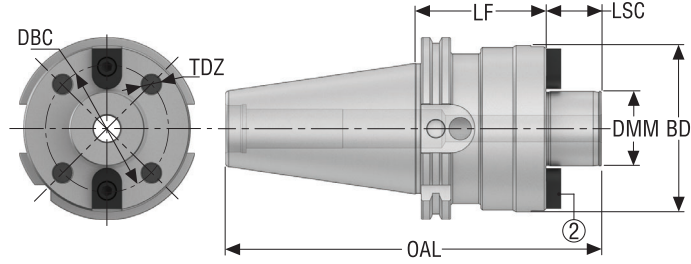
Diğerleri

Çalıştırma ve ayar aksesuarları

Shrinkfit

## SMF – Freze kafası tutucuları, flanş montajlı – DIN 6357/ DIN 2079 – Metrik/ İnç

DIN 69871-AD



- Direkt salgı maksimum 5 µm.
- ISO kısaltması açıklaması için bkz. sayfa 12

Yedek parçalar:  
2 = Kama / Vida

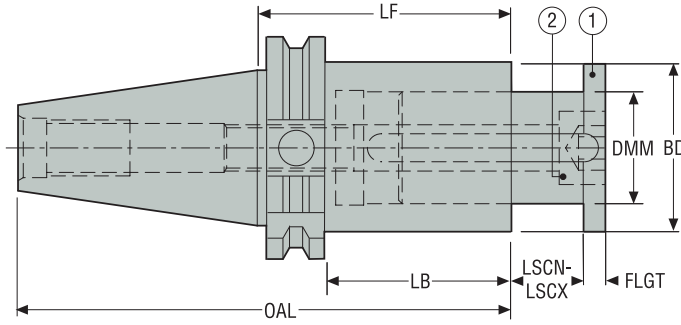
Ürün Tanımı	Ürün numarası	CTMS	DMM	LF	BD	OAL	LSC	DBC	TDZ	RFID deliği	Balans ayarı	Ağırlık
			mm İnç	mm İnç	mm İnç	mm İnç	mm İnç	mm İnç				
DIN50AD-SMF40-070	03301611	DIN50 AD	40,0 1.575	70,0 2.756	89,0 3.504	201,75 7.943	30,0 1.181	66,7 2.626	M12	1	G6.3	5,0 11.020
DIN50AD-SMF60-070	03301612	DIN50 AD	60,0 2.362	70,0 2.756	129,0 5.079	211,75 8.337	40,0 1.575	101,6 4.000	M16	1	G6.3	7,4 16.310

## Yedek parçalar

Şu ebat için	Vida	Kama
	DIN50AD-SMF40-070	951D0616
DIN50AD-SMF60-070	951D1225	16C35060

## DIN 69871-AD

## DM 5657 – Disk freze tutucuları – Metrik/ İnç



Yedek parçalar:  
1 = Kayar mil  
2 = Vida

- Seco Disk freze Tip A için en uygun
- ISO kısaltması açıklaması için bkz. sayfa 12

Ürün Tanımı	Ürün numarası	CTMS	DMM	LF	BD	OAL	LB	FLGT	LSCN	LSCX	RFID deliği	Balans ayarı	Ağırlık
			mm İnç	mm İnç	mm İnç	mm İnç	mm İnç	mm İnç	mm İnç	mm İnç			
E446956572265	02602691	DIN40 AD	22,0 0.866	65,0 2.559	35,0 1.378	133,4 5.252	45,9 1.807	4,0 0.157	0,0 0.0	12,0 0.472	1	PB	1,16 2.560
E446956572765	02602693	DIN40 AD	27,0 1.063	65,0 2.559	42,0 1.654	133,4 5.252	45,9 1.807	5,0 0.197	0,0 0.0	15,0 0.591	1	PB	1,33 2.930
E446956573290	02602694	DIN40 AD	32,0 1.260	90,0 3.543	48,0 1.890	158,4 6.236	70,9 2.791	6,0 0.236	0,0 0.0	24,0 0.945	1	PB	1,85 4.080
E4471565740100	02602697	DIN50 AD	40,0 1.575	100,0 3.937	58,0 2.283	201,7 7.941	80,9 3.185	7,0 0.276	0,0 0.0	30,0 1.181	1	PB	4,38 9.660
E4471565750160	02602699	DIN50 AD	50,0 1.969	160,0 6.299	72,0 2.835	261,7 10.303	140,9 5.547	8,0 0.315	0,0 0.0	32,0 1.260	1	PB	7,06 15.560

## Yedek parçalar

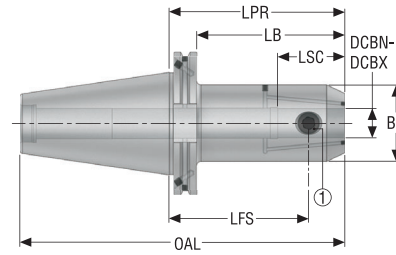
Şu DMM için	Vida	Kayar mil
22/ 0.866	19C565722	565722
27/ 1.063	19C565727	565727
32/ 1.260	950D1690	565732
40/ 1.575	19C565740	565740
50/ 1.969	19C565750	565750

## EM – Yandan sıkımalı tutucular, Weldon – DIN 1835 Form B/ DIN 6535 Form HB – Metrik/ İnç

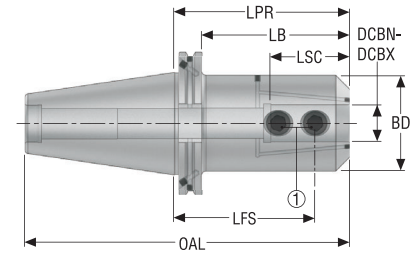
DIN 69871-ADB



Tasarım 1



Tasarım 2



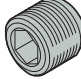
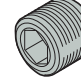
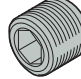
- Yüzeği taşlanmamış Weldon  $\varnothing$ DCBN-DCBX 20, 25, 32 ve 40 mm/0,787, 0,984, 1,260 ve 1,575 inç (Seco-Weldon uyumlu)
- Birlikte verilen vidalarla sızdırmaz hale getirilebilen ön yağlama için 2 soğutma sıvısı kanallı
- ISO kısaltması açıklaması için bkz. sayfa 12

Yedek parçalar:  
1 = Sıkma vidası

Ürün Tanımı	Ürün numarası	CTMS	DCBN-DCBX		LPR	LB	LSC	BD	OAL	LFS	Tasarım	RFID deliği	Balans ayarı	Ağırlık
			mm	inç										
DIN40ADB-EM06-050-L1	10007238	DIN40 ADB	6,0	0.236	50,0	30,9	35,0	25,0	118,4	32,0	1	1	G6.3	0,9 1.980
DIN40ADB-EM06-120-L1	10007239	DIN40 ADB	6,0	0.236	120,0	100,9	35,0	25,0	188,4	102,0	1	1	G6.3	1,0 2.200
DIN40ADB-EM08-050-L1	10007240	DIN40 ADB	8,0	0.315	50,0	30,9	35,0	28,0	118,4	32,0	1	1	G6.3	0,9 1.980
DIN40ADB-EM10-050-L1	10007241	DIN40 ADB	10,0	0.394	50,0	30,9	36,0	35,0	118,4	30,0	1	1	G6.3	1,0 2.200
DIN40ADB-EM12-050-L1	10007242	DIN40 ADB	12,0	0.472	50,0	30,9	41,0	42,0	118,4	27,5	1	1	G6.3	1,0 2.200
DIN40ADB-EM14-050-L1	10007243	DIN40 ADB	14,0	0.551	50,0	30,9	41,0	44,0	118,4	27,5	1	1	G6.3	1,0 2.200
DIN40ADB-EM16-063-L1	10007244	DIN40 ADB	16,0	0.630	63,0	43,9	44,0	48,0	131,4	39,0	1	1	G6.3	1,2 2.650
DIN40ADB-EM16-120-L1	10007245	DIN40 ADB	16,0	0.630	120,0	100,9	44,0	48,0	188,4	96,0	1	1	G6.3	2,0 4.410
DIN40ADB-EM18-063-L1	10007246	DIN40 ADB	18,0	0.709	63,0	43,9	44,0	50,0	131,4	39,0	1	1	G6.3	1,3 2.870
DIN40ADB-EM20-063-L1	10007248	DIN40 ADB	20,0	0.787	63,0	43,9	46,0	52,0	131,4	38,0	1	1	G6.3	1,3 2.870
DIN40ADB-EM20-120-L1	10007249	DIN40 ADB	20,0	0.787	120,0	100,9	46,0	52,0	188,4	95,0	1	1	G6.3	2,2 4.850
DIN40ADB-EM25-100-L1	10007251	DIN40 ADB	25,0	0.984	100,0	80,9	54,0	63,0	168,4	76,0	2	1	G6.3	2,2 4.850
DIN40ADB-EM32-100-L1	10007253	DIN40 ADB	32,0	1.260	100,0	80,9	58,0	72,0	168,4	76,0	2	1	G6.3	2,4 5.290
DIN50ADB-EM06-063-L1	10007254	DIN50 ADB	6,0	0.236	63,0	43,9	35,0	25,0	164,75	45,0	1	1	G6.3	2,5 5.510
DIN50ADB-EM06-120-L1	03301716	DIN50 ADB	6,0	0.236	120,0	100,9	35,0	25,0	221,75	102,0	1	1	G6.3	2,9 6.390
DIN50ADB-EM08-063-L1	10007255	DIN50 ADB	8,0	0.315	63,0	43,9	35,0	28,0	164,75	45,0	1	1	G6.3	2,5 5.510
DIN50ADB-EM08-120-L1	10007256	DIN50 ADB	8,0	0.315	120,0	100,9	35,0	28,0	221,75	102,0	1	1	G6.3	2,7 5.950
DIN50ADB-EM10-063-L1	10007257	DIN50 ADB	10,0	0.394	63,0	43,9	36,0	35,0	164,75	43,0	1	1	G6.3	2,7 5.950
DIN50ADB-EM10-120-L1	10007258	DIN50 ADB	10,0	0.394	120,0	100,9	36,0	35,0	221,75	100,0	1	1	G6.3	3,0 6.610
DIN50ADB-EM12-063-L1	10007259	DIN50 ADB	12,0	0.472	63,0	43,9	41,0	42,0	164,75	40,5	1	1	G6.3	2,7 5.950
DIN50ADB-EM12-120-L1	10007260	DIN50 ADB	12,0	0.472	120,0	100,9	41,0	42,0	221,75	97,5	1	1	G6.3	3,2 7.050

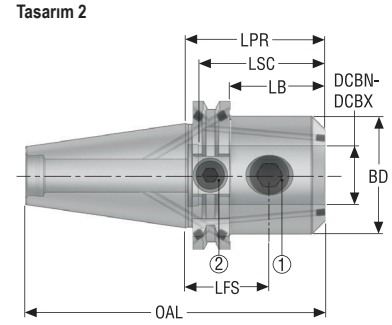
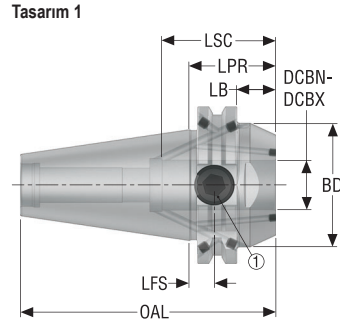
Ürün Tanımı	Ürün numarası	CTMS	DCBN-DCBX	LPR	LB	LSC	BD	OAL	LFS	Tasarım	RFID deliği	Balans ayarı	Ağırlık
DIN50ADB-EM14-063-L1	10007261	DIN50 ADB	14,0 0.551	63,0 2.480	43,9 1.728	41,0 1.614	44,0 1.732	164,75 6.486	40,5 1.594	1	1	G6.3	2,8 6.170
DIN50ADB-EM16-063-L1	10007262	DIN50 ADB	16,0 0.630	63,0 2.480	43,9 1.728	44,0 1.732	48,0 1.890	164,75 6.486	39,0 1.535	1	1	G6.3	3,0 6.610
DIN50ADB-EM16-120-L1	10007263	DIN50 ADB	16,0 0.630	120,0 4.724	100,9 3.972	44,0 1.732	48,0 1.890	221,75 8.730	96,0 3.780	1	1	G6.3	3,5 7.720
DIN50ADB-EM16-160-L1	10007264	DIN50 ADB	16,0 0.630	160,0 6.299	140,9 5.547	44,0 1.732	48,0 1.890	261,75 10.305	136,0 5.354	1	1	G6.3	3,9 8.600
DIN50ADB-EM18-063-L1	10007265	DIN50 ADB	18,0 0.709	63,0 2.480	43,9 1.728	44,0 1.732	50,0 1.969	164,75 6.486	39,0 1.535	1	1	G6.3	3,1 6.830
DIN50ADB-EM20-063-L1	10007266	DIN50 ADB	20,0 0.787	63,0 2.480	43,9 1.728	46,0 1.811	52,0 2.047	164,75 6.486	38,0 1.496	1	1	G6.3	2,9 6.390
DIN50ADB-EM20-120-L1	10007267	DIN50 ADB	20,0 0.787	120,0 4.724	100,9 3.972	46,0 1.811	52,0 2.047	221,75 8.730	95,0 3.740	1	1	G6.3	3,7 8.160
DIN50ADB-EM25-080-L1	10007268	DIN50 ADB	25,0 0.984	80,0 3.150	60,9 2.398	54,0 2.126	65,0 2.559	181,75 7.156	56,0 2.205	2	1	G6.3	3,6 7.940
DIN50ADB-EM25-120-L1	10007269	DIN50 ADB	25,0 0.984	120,0 4.724	100,9 3.972	54,0 2.126	65,0 2.559	221,75 8.730	96,0 3.780	2	1	G6.3	4,5 9.920
DIN50ADB-EM32-100-L1	10007270	DIN50 ADB	32,0 1.260	100,0 3.937	80,9 3.185	58,0 2.283	72,0 2.835	201,75 7.943	76,0 2.992	2	1	G6.3	4,4 9.700
DIN50ADB-EM40-120-L1	10007271	DIN50 ADB	40,0 1.575	120,0 4.724	100,9 3.972	68,0 2.677	80,0 3.150	221,75 8.730	90,0 3.543	2	1	G6.3	5,6 12.350
DIN50ADB-EM50-130-L1	10007272	DIN50 ADB	50,0 1.969	130,0 5.118	110,9 4.366	78,0 3.071	100,0 3.937	231,75 9.124	95,0 3.740	2	1	G6.3	7,1 15.650

## Yedek parçalar

Şu DCBN-DCBX için	Tapa	Sıkma vidası	Tapa
DIN40/ 6/ 0.236			
DIN40/ 8/ 0.315	950A0304	951C0610	950AIE0404
DIN40/ 10/ 0.394	950A0304	951C0810	950AIE0404
DIN40/ 12/ 0.472	950A0304	951C1012	950AIE0404
DIN40/ 14/ 0.551	950A0304	951C1216	950AIE0404
DIN40/ 16/ 0.630-18/ 0.709	950A0304	951C1216	950AIE0404
DIN40/ 20/ 0.787	950A0304	951C1416	950AIE0404
DIN40/ 25/ 0.984	950A0304	951C1616	950AIE0404
DIN40/ 32/ 1.260	950A0304	951C1820	950AIE0404
DIN40/ 40/ 1.575	950A0304	951C2020	950AIE0404
DIN50/ 6/ 0.236	950A0304	951C0610	950AIE0505
DIN50/ 8/ 0.315	950A0304	951C0810	950AIE0505
DIN50/ 10/ 0.394	950A0304	951C1012	950AIE0505
DIN50/ 12/ 0.472	950A0304	951C1216	950AIE0505
DIN50/ 14/ 0.551	950A0304	951C1216	950AIE0505
DIN50/ 16/ 0.630-18/ 0.709	950A0304	951C1216	950AIE0505
DIN50/ 20/ 0.787	950A0304	951C1416	950AIE0505
DIN50/ 25/ 0.984	950A0304	951C1616	950AIE0505
DIN50/ 32/ 1.260-40/ 1.575	950A0304	951C1820	950AIE0505
DIN50/ 50/ 1.969	950A0304	951C2020	950AIE0505
		951C2425	950AIE0505

## EM – Yandan sıkımalı tutucular, Kısa Weldon – Metrik/ İnc

DIN 69871-ADB



- Yüzeği taşlanmamış Weldon  $\varnothing$ DCBN-DCBX 20, 25, 32 ve 40 mm/0,787, 0,984, 1,260 ve 1,575 inç (Seco-Weldon uyumlu)
- Birlikte verilen vidalarla sızdırmaz hale getirilebilen ön yağlama için 2 soğutma sıvısı kanallı
- ISO kısaltması açıklaması için bkz. sayfa 12

Yedek parçalar:  
1 = Sıkma vidası  
2 = Sıkma vidası, kısa

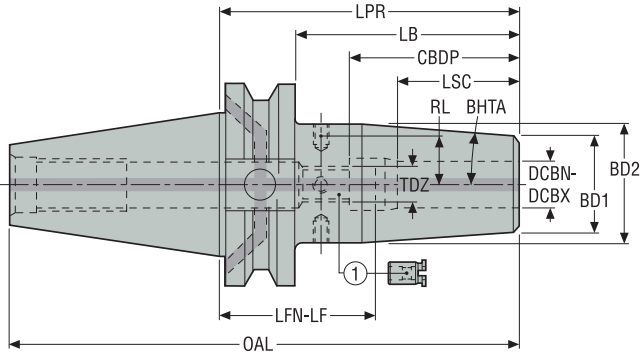
Ürün Tanımı	Ürün numarası	CTMS	DCBN-DCBX	LPR	LB	LSC	BD	OAL	LFS	Tasarım	RFID deliği	Balans ayarı	Ağırlık
													kg/lb
DIN40ADB-EM20-035-F5L1	10007247	DIN40 ADB	20,0 0.787	35,0 1.378	15,9 0.626	46,0 1.811	50,0 1.969	103,4 4.071	10,0 0.394	1	1	G6.3	0,9 1.980
DIN40ADB-EM25-060-F5L1	10007250	DIN40 ADB	25,0 0.984	60,0 2.362	40,9 1.610	54,0 2.126	50,0 1.969	128,4 5.055	36,0 1.417	2	1	G6.3	1,1 2.430
DIN40ADB-EM32-075-F5L1	10007252	DIN40 ADB	32,0 1.260	75,0 2.953	55,9 2.201	58,0 2.283	72,0 2.835	143,4 5.646	51,0 2.008	2	1	G6.3	2,3 5.070
DIN50ADB-EM25-060-F5L1	03301717	DIN50 ADB	25,0 0.984	60,0 2.362	40,9 1.610	55,0 2.165	65,0 2.559	161,75 6.368	36,5 1.437	2	0	G6.3	3,3 7.280
DIN50ADB-EM32-060-F5L1	03301718	DIN50 ADB	32,0 1.260	60,0 2.362	40,9 1.610	58,0 2.283	72,0 2.835	161,75 6.368	36,0 1.417	2	0	G6.3	3,4 7.500

## Yedek parçalar

Şu ebat için	Tapa	Sıkma vidası, kısa	Sıkma vidası	Tapa
DIN40ADB-EM20-035-F5L1	950A0304	-	951C1614	950AIE0404
DIN40ADB-EM25-060-F5L1	950A0304	950A1410	951C1814	950AIE0404
DIN40ADB-EM32-075-F5L1	950A0304	950A1410	951C2020	950AIE0404
DIN50ADB-EM25-060-F5L1	950A0304	950A1416	951C1820	950AIE0505
DIN50ADB-EM32-060-F5L1	950A0304	950A1416	951C2020	950AIE0505

## DIN 69871-ADB

## SFD 5603 – Shrinkfit tutucular, DIN tip – Metrik/ İnç



- Salgı ≤3 µm
- Bir durdurucu vida ile teslim edilir
- Shrinkfit uzatmalar için, bakınız sayfa 367-368
- ISO kısaltması açıklaması için bkz. sayfa 12

Ürün Tanımı	Ürün numarası	CTMS	DCBN-DCBX		LPR	LB	CDBP	LSC	BD1	BD2	OAL	LFN	LF	RL	TDZ	BHTA°	RFID deliği	Balans ayarı	Ağırlık
			mm İnç	mm İnç															
E346956030680	02752997	DIN40 ADB	6,0 0.236	80,0 3.150	60,9 2.398	37,5 1.476	22,0 0.866	21,0 0.827	27,0 1.063	148,4 5.843	44,0 1.732	58,0 2.283	10,5 0.413	M5x0.8	4,5	1	G2.5	1,01 2.230	
E3469560306120	02752994	DIN40 ADB	6,0 0.236	120,0 4.724	100,9 3.972	37,5 1.476	22,0 0.866	21,0 0.827	27,0 1.063	188,4 7.417	84,0 3.307	98,0 3.858	10,5 0.413	M5x0.8	4,5	1	G2.5	1,18 2.600	
E3469560306160	02752996	DIN40 ADB	6,0 0.236	160,0 6.299	140,9 5.547	37,5 1.476	22,0 0.866	21,0 0.827	27,0 1.063	228,4 8.992	124,0 4.882	138,0 5.433	10,5 0.413	M5x0.8	4,5	1	G2.5	1,4 3.090	
E346956030880	02753002	DIN40 ADB	8,0 0.315	80,0 3.150	60,9 2.398	37,5 1.476	26,0 1.024	21,0 0.827	27,0 1.063	148,4 5.843	44,0 1.732	54,0 2.126	10,5 0.413	M6x1	4,5	1	G2.5	1,0 2.200	
E3469560308120	02752999	DIN40 ADB	8,0 0.315	120,0 4.724	100,9 3.972	37,5 1.476	26,0 1.024	21,0 0.827	27,0 1.063	188,4 7.417	84,0 3.307	94,0 3.701	10,5 0.413	M6x1	4,5	1	G2.5	1,2 2.650	
E3469560308160	02753001	DIN40 ADB	8,0 0.315	160,0 6.299	140,9 5.547	37,5 1.476	26,0 1.024	21,0 0.827	27,0 1.063	228,4 8.992	124,0 4.882	134,0 5.276	10,5 0.413	M6x1	4,5	1	G2.5	1,32 2.910	
E346956031080	02753006	DIN40 ADB	10,0 0.394	80,0 3.150	60,9 2.398	42,5 1.673	31,0 1.220	24,0 0.945	32,0 1.260	148,4 5.843	39,0 1.535	49,0 1.929	13,0 0.512	M8x1	4,5	1	G2.5	1,06 2.340	
E3469560310120	02753003	DIN40 ADB	10,0 0.394	120,0 4.724	100,9 3.972	42,5 1.673	31,0 1.220	24,0 0.945	32,0 1.260	188,4 7.417	79,0 3.110	89,0 3.504	13,0 0.512	M8x1	4,5	1	G2.5	1,3 2.870	
E3469560310160	02753004	DIN40 ADB	10,0 0.394	160,0 6.299	140,9 5.547	42,5 1.673	31,0 1.220	24,0 0.945	32,0 1.260	228,4 8.992	119,0 4.685	129,0 5.079	13,0 0.512	M8x1	4,5	1	G2.5	1,52 3.350	
E346956031280	02753009	DIN40 ADB	12,0 0.472	80,0 3.150	60,9 2.398	47,5 1.870	34,0 1.339	24,0 0.945	32,0 1.260	148,4 5.843	34,0 1.339	46,0 1.811	13,0 0.512	M10x1	4,5	1	G2.5	1,04 2.290	
E3469560312120	02753007	DIN40 ADB	12,0 0.472	120,0 4.724	100,9 3.972	47,5 1.870	34,0 1.339	24,0 0.945	32,0 1.260	188,4 7.417	74,0 2.913	86,0 3.386	13,0 0.512	M10x1	4,5	1	G2.5	1,27 2.800	
E3469560312160	02753008	DIN40 ADB	12,0 0.472	160,0 6.299	140,9 5.547	47,5 1.870	34,0 1.339	24,0 0.945	32,0 1.260	228,4 8.992	114,0 4.488	126,0 4.961	13,0 0.512	M10x1	4,5	1	G2.5	1,5 3.310	
E346956031480	02753012	DIN40 ADB	14,0 0.551	80,0 3.150	60,9 2.398	47,5 1.870	34,0 1.339	27,0 1.063	34,0 1.339	148,4 5.843	34,0 1.339	46,0 1.811	14,0 0.551	M10x1	4,5	1	G2.5	1,09 2.400	
E3469560314120	02753010	DIN40 ADB	14,0 0.551	120,0 4.724	100,9 3.972	47,5 1.870	34,0 1.339	27,0 1.063	34,0 1.339	188,4 7.417	74,0 2.913	86,0 3.386	14,0 0.551	M10x1	4,5	1	G2.5	1,35 2.980	
E346956031680	02753015	DIN40 ADB	16,0 0.630	80,0 3.150	60,9 2.398	50,5 1.988	39,0 1.535	27,0 1.063	34,0 1.339	148,4 5.843	31,0 1.220	41,0 1.614	14,0 0.551	M12x1	4,5	1	G2.5	1,06 2.340	
E3469560316120	02753013	DIN40 ADB	16,0 0.630	120,0 4.724	100,9 3.972	50,5 1.988	39,0 1.535	27,0 1.063	34,0 1.339	188,4 7.417	71,0 2.795	81,0 3.189	14,0 0.551	M12x1	4,5	1	G2.5	1,4 3.090	
E3469560316160	02753014	DIN40 ADB	16,0 0.630	160,0 6.299	140,9 5.547	50,5 1.988	39,0 1.535	27,0 1.063	34,0 1.339	228,4 8.992	111,0 4.370	121,0 4.764	14,0 0.551	M12x1	4,5	1	G2.5	1,6 3.530	
E346956031880	02753018	DIN40 ADB	18,0 0.709	80,0 3.150	60,9 2.398	50,5 1.988	39,0 1.535	33,0 1.299	42,0 1.654	148,4 5.843	31,0 1.220	41,0 1.614	18,0 0.709	M12x1	4,5	1	G2.5	1,3 2.870	
E346956032080	02753021	DIN40 ADB	20,0 0.787	80,0 3.150	60,9 2.398	52,5 2.067	41,0 1.614	33,0 1.299	42,0 1.654	148,4 5.843	29,0 1.142	39,0 1.535	18,0 0.709	M16x1	4,5	1	G2.5	1,15 2.540	
E3469560320120	02753019	DIN40 ADB	20,0 0.787	120,0 4.724	100,9 3.972	52,5 2.067	41,0 1.614	33,0 1.299	42,0 1.654	188,4 7.417	69,0 2.717	79,0 3.110	18,0 0.709	M16x1	4,5	1	G2.5	1,6 3.530	
E3469560325100	02753022	DIN40 ADB	25,0 0.984	100,0 3.937	80,9 3.185	58,5 2.303	47,0 1.850	44,0 1.732	53,0 2.087	168,4 6.630	43,0 1.693	53,0 2.087	23,5 0.925	M16x1	4,5	1	G2.5	1,7 3.750	

Kilavuz	Ürün Tanımı	Ürün numarası	CTMS	DCBN-DCBX											RFID deliği	Balans ayarı	Ağırlık		
				LPR	LB	CBDP	LSC	BD1	BD2	OAL	LFN	LF	RL	TDZ				BHTA°	
				mm İnç	mm İnç	mm İnç	mm İnç	mm İnç	mm İnç	mm İnç	mm İnç	mm İnç	mm İnç	mm İnç	mm İnç			kg lb	
	E347156030680	02753023	DIN50 ADB	6,0 0.236	80,0 3.150	60,9 2.398	37,5 1.476	22,0 0.866	21,0 0.827	27,0 1.063	181,75 7.156	44,0 1.732	58,0 2.283	10,5 0.413	M5x0.8	4,5	1	G2.5	2,79 6.150
	E3471560306160	02753024	DIN50 ADB	6,0 0.236	160,0 6.299	140,9 5.547	37,5 1.476	22,0 0.866	21,0 0.827	27,0 1.063	261,75 10.305	124,0 4.882	138,0 5.433	10,5 0.413	M5x0.8	4,5	1	G2.5	3,05 6.720
HSK-A	E347156030880	02753025	DIN50 ADB	8,0 0.315	80,0 3.150	60,9 2.398	37,5 1.476	26,0 1.024	21,0 0.827	27,0 1.063	181,75 7.156	44,0 1.732	54,0 2.126	10,5 0.413	M6x1	4,5	1	G2.5	2,77 6.110
	E3471560308160	02753026	DIN50 ADB	8,0 0.315	160,0 6.299	140,9 5.547	37,5 1.476	26,0 1.024	21,0 0.827	27,0 1.063	261,75 10.305	124,0 4.882	134,0 5.276	10,5 0.413	M6x1	4,5	1	G2.5	3,04 6.700
HSK-E	E347156031080	02753027	DIN50 ADB	10,0 0.394	80,0 3.150	60,9 2.398	42,5 1.673	31,0 1.220	24,0 0.945	32,0 1.260	181,75 7.156	39,0 1.535	49,0 1.929	13,0 0.512	M8x1	4,5	1	G2.5	2,83 6.240
	E3471560310160	02753028	DIN50 ADB	10,0 0.394	160,0 6.299	140,9 5.547	42,5 1.673	31,0 1.220	24,0 0.945	32,0 1.260	261,75 10.305	119,0 4.685	129,0 5.079	13,0 0.512	M8x1	4,5	1	G2.5	3,27 7.210
	E347156031280	02753029	DIN50 ADB	12,0 0.472	80,0 3.150	60,9 2.398	47,5 1.870	34,0 1.339	24,0 0.945	32,0 1.260	181,75 7.156	34,0 1.339	46,0 1.811	13,0 0.512	M10x1	4,5	1	G2.5	2,81 6.190
	E3471560312160	02753030	DIN50 ADB	12,0 0.472	160,0 6.299	140,9 5.547	47,5 1.870	34,0 1.339	24,0 0.945	32,0 1.260	261,75 10.305	114,0 4.488	126,0 4.961	13,0 0.512	M10x1	4,5	1	G2.5	3,25 7.170
DIN	E347156031480	02753031	DIN50 ADB	14,0 0.551	80,0 3.150	60,9 2.398	47,5 1.870	34,0 1.339	27,0 1.063	34,0 1.339	181,75 7.156	34,0 1.339	46,0 1.811	14,0 0.551	M10x1	4,5	1	G2.5	2,86 6.310
	E347156031680	02753032	DIN50 ADB	16,0 0.630	80,0 3.150	60,9 2.398	50,5 1.988	39,0 1.535	27,0 1.063	34,0 1.339	181,75 7.156	31,0 1.220	41,0 1.614	14,0 0.551	M12x1	4,5	1	G2.5	2,83 6.240
	E3471560316160	02753033	DIN50 ADB	16,0 0.630	160,0 6.299	140,9 5.547	50,5 1.988	39,0 1.535	27,0 1.063	34,0 1.339	261,75 10.305	111,0 4.370	121,0 4.764	14,0 0.551	M12x1	4,5	1	G2.5	3,4 7.500
BT JIS	E347156031880	02753035	DIN50 ADB	18,0 0.709	80,0 3.150	60,9 2.398	50,5 1.988	39,0 1.535	33,0 1.299	42,0 1.654	181,75 7.156	31,0 1.220	41,0 1.614	18,0 0.709	M12x1	4,5	1	G2.5	3,0 6.610
	E347156032080	02753037	DIN50 ADB	20,0 0.787	80,0 3.150	60,9 2.398	52,5 2.067	41,0 1.614	33,0 1.299	42,0 1.654	181,75 7.156	29,0 1.142	39,0 1.535	18,0 0.709	M16x1	4,5	1	G2.5	2,92 6.440
	E3471560320160	02753039	DIN50 ADB	20,0 0.787	160,0 6.299	140,9 5.547	52,5 2.067	41,0 1.614	33,0 1.299	42,0 1.654	261,75 10.305	109,0 4.291	119,0 4.685	18,0 0.709	M16x1	4,5	1	G2.5	3,7 8.160
CAT	E347156032590	02753040	DIN50 ADB	25,0 0.984	90,0 3.543	70,9 2.791	58,5 2.303	47,0 1.850	44,0 1.732	53,0 2.087	191,75 7.549	33,0 1.299	43,0 1.693	23,5 0.925	M16x1	4,5	1	G2.5	3,35 7.390
	E3471560325160	02753041	DIN50 ADB	25,0 0.984	160,0 6.299	140,9 5.547	58,5 2.303	47,0 1.850	44,0 1.732	53,0 2.087	261,75 10.305	103,0 4.055	113,0 4.449	23,5 0.925	M16x1	4,5	1	G2.5	4,47 9.850
	E347156033290	02753042	DIN50 ADB	32,0 1.260	90,0 3.543	70,9 2.791	62,5 2.461	51,0 2.008	44,0 1.732	53,0 2.087	191,75 7.549	29,0 1.142	39,0 1.535	23,5 0.925	M16x1	4,5	1	G2.5	3,18 7.010

## Aksesuarlar

Şu ebat için

Balans ayar vidaları





Hepsi

90ZQ01



## Yedek parçalar

Şu konik için/ DCBN-DCBX	Tapa	Durdurucu vida
		
DIN40/ 6/ 0.236	950A0406	19BDR05165
DIN40/ 8/ 0.315	950A0406	19BDR06165
DIN40/ 10/ 0.394	950A0406	19BDR08165
DIN40/ 12/ 0.472	950A0406	19BDR10165
DIN40/ 14/ 0.551	950A0406	19BDR10165
DIN40/ 16/ 0.630-18/ 0.709	950A0406	19BDR12165
DIN40/ 20/ 0.787-25/ 0.984	950A0406	19BDR16165
DIN50/ 6/ 0.236	950A0606	19BDR05165
DIN50/ 8/ 0.315	950A0606	19BDR06165
DIN50/ 10/ 0.394	950A0606	19BDR08165
DIN50/ 12/ 0.472	950A0606	19BDR10165
DIN50/ 14/ 0.551	950A0606	19BDR10165
DIN50/ 16/ 0.630-18/ 0.709	950A0606	19BDR12165
DIN50/ 20/ 0.787-32/ 1.260	950A0606	19BDR16165

Kilavuz

HSK-A

HSK-E

DIN

BT JIS

CAT

Combimaster

Graflex

Seco-Capto™

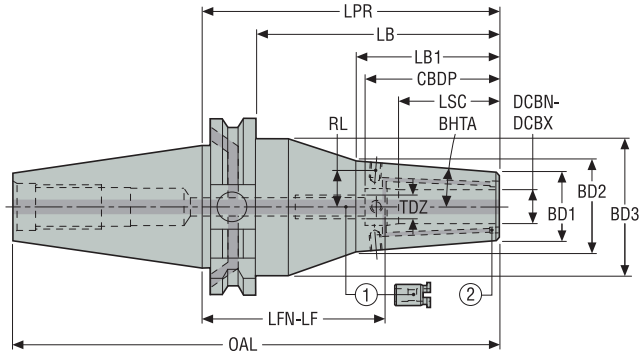
Diğerleri

Çalıştırma ve  
ayar aksesu-  
arları

Shrinkfit

## SFR 5600 – Shrinkfit tutucular, güçlendirilmiş – Metrik/ İnç

DIN 69871-ADB



- Salgı  $\leq 3 \mu\text{m}$
- Takıma doğru soğutma sıvısı kanallı (tıkalı)
- Bir durdurucu vida ile teslim edilir
- \* Balans ayar vidası için deliğe dış çekilmemiş tutucu
- ISO kısaltması açıklaması için bkz. sayfa 12

Yedek parçalar:  
1 = Durdurucu vida  
2 = Sızdırmaz tapa

Ürün Tanımı	Ürün numarası	CTMS	DCBN-DCBX	LPR	LB	LB1	CDBP	LSC	BD1	BD2	BD3	OAL	LFN	LF	RL	TDZ	BHTA°	*	RFID deliği	Balans ayarı	Ağırlık
E346956001065	02845510	DIN40 ADB	10,0 0.394	65,0 2.559	45,9 1.807	-	42,5 1.673	31,0 1.220	27,0 1.063	35,2 1.385	-	133,4 5.252	24,0 0.945	34,0 1.339	13,5 0.531	M8x1	4,5		1	G2.5	1,05 2.310
E3469560010130	02845521	DIN40 ADB	10,0 0.394	130,0 5.118	110,9 4.366	52,0 2.047	42,5 1.673	31,0 1.220	27,0 1.063	35,2 1.385	49,5 1.949	198,4 7.811	89,0 3.504	99,0 3.898	13,5 0.531	M8x1	4,5		1	G2.5	1,8 3.970
E346956001265	02845511	DIN40 ADB	12,0 0.472	65,0 2.559	45,9 1.807	-	47,5 1.870	34,0 1.339	27,0 1.063	35,2 1.385	-	133,4 5.252	19,0 0.748	31,0 1.220	13,5 0.531	M10x1	4,5		1	G2.5	1,05 2.310
E3469560012130	02845522	DIN40 ADB	12,0 0.472	130,0 5.118	110,9 4.366	52,0 2.047	47,5 1.870	34,0 1.339	27,0 1.063	35,2 1.385	49,5 1.949	198,4 7.811	84,0 3.307	96,0 3.780	13,5 0.531	M10x1	4,5		1	G2.5	1,75 3.860
E346956001665	02845512	DIN40 ADB	16,0 0.630	65,0 2.559	45,9 1.807	-	50,5 1.988	39,0 1.535	33,0 1.299	42,1 1.659	-	133,4 5.252	16,0 0.630	26,0 1.024	17,0 0.669	M12x1	4,5		1	G2.5	1,1 2.430
E3469560016130	02845523	DIN40 ADB	16,0 0.630	130,0 5.118	110,9 4.366	58,0 2.283	50,5 1.988	39,0 1.535	33,0 1.299	42,1 1.659	49,5 1.949	198,4 7.811	81,0 3.189	91,0 3.583	17,0 0.669	M12x1	4,5		1	G2.5	1,9 4.190
E346956002065	02845513	DIN40 ADB	20,0 0.787	65,0 2.559	45,9 1.807	-	52,5 2.067	41,0 1.614	44,0 1.732	53,1 2.092	49,5 1.949	133,4 5.252	14,0 0.551	24,0 0.945	21,5 0.846	M16x1	4,5	*	1	G2.5	1,27 2.800
E3469560020130	02845524	DIN40 ADB	20,0 0.787	130,0 5.118	110,9 4.366	-	52,5 2.067	41,0 1.614	44,0 1.732	53,1 2.092	49,5 1.949	198,4 7.811	79,0 3.110	89,0 3.504	21,5 0.846	M16x1	4,5		1	G2.5	2,36 5.200
E3471560006160	02845544	DIN50 ADB	6,0 0.236	160,0 6.299	140,9 5.547	-	37,5 1.476	22,0 0.866	24,0 0.945	32,2 1.267	79,5 3.130	261,75 10.305	124,0 4.882	138,0 5.433	12,0 0.472	M5x0.8	4,5		1	G2.5	4,85 10.690
E3471560008160	02845545	DIN50 ADB	8,0 0.315	160,0 6.299	140,9 5.547	52,0 2.047	37,5 1.476	26,0 1.024	24,0 0.945	32,2 1.267	79,5 3.130	261,75 10.305	124,0 4.882	134,0 5.276	12,0 0.472	M6x1	4,5		1	G2.5	4,85 10.690
E3471560010160	02845546	DIN50 ADB	10,0 0.394	160,0 6.299	140,9 5.547	52,0 2.047	42,5 1.673	31,0 1.220	27,0 1.063	35,2 1.385	79,5 3.130	261,75 10.305	119,0 4.685	129,0 5.079	13,5 0.531	M8x1	4,5		1	G2.5	4,95 10.910
E347156001280	02845537	DIN50 ADB	12,0 0.472	80,0 3.150	60,9 2.398	-	47,5 1.870	34,0 1.339	27,0 1.063	35,2 1.385	-	181,75 7.156	34,0 1.339	46,0 1.811	13,5 0.531	M10x1	4,5		1	G2.5	2,95 6.500
E3471560012160	02845547	DIN50 ADB	12,0 0.472	160,0 6.299	140,9 5.547	181,0 7.126	47,5 1.870	34,0 1.339	27,0 1.063	35,2 1.385	79,5 3.130	261,75 10.305	114,0 4.488	126,0 4.961	13,5 0.531	M10x1	4,5		1	G2.5	4,95 10.910
E3471560012200	02845554	DIN50 ADB	12,0 0.472	200,0 7.874	180,9 7.122	52,0 2.047	47,5 1.870	34,0 1.339	27,0 1.063	35,2 1.385	79,5 3.130	301,75 11.880	154,0 6.063	166,0 6.535	13,5 0.531	M10x1	4,5		1	G2.5	5,75 12.680
E347156001680	02845538	DIN50 ADB	16,0 0.630	80,0 3.150	60,9 2.398	-	50,5 1.988	39,0 1.535	33,0 1.299	42,1 1.659	-	181,75 7.156	31,0 1.220	41,0 1.614	17,0 0.669	M12x1	4,5		1	G2.5	3,05 6.720
E3471560016160	02845548	DIN50 ADB	16,0 0.630	160,0 6.299	140,9 5.547	58,0 2.283	50,5 1.988	39,0 1.535	33,0 1.299	42,1 1.659	79,5 3.130	261,75 10.305	111,0 4.370	121,0 4.764	17,0 0.669	M12x1	4,5		1	G2.5	5,1 11.240
E3471560016200	02845555	DIN50 ADB	16,0 0.630	200,0 7.874	180,9 7.122	58,0 2.283	50,5 1.988	39,0 1.535	33,0 1.299	42,1 1.659	79,5 3.130	301,75 11.880	151,0 5.945	161,0 6.339	17,0 0.669	M12x1	4,5		1	G2.5	6,0 13.230
E347156002080	02845539	DIN50 ADB	20,0 0.787	80,0 3.150	60,9 2.398	-	52,5 2.067	41,0 1.614	44,0 1.732	53,1 2.092	-	181,75 7.156	29,0 1.142	39,0 1.535	21,5 0.846	M16x1	4,5		1	G2.5	3,26 7.190
E347156002590	02845540	DIN50 ADB	25,0 0.984	90,0 3.543	70,9 2.791	-	58,5 2.303	47,0 1.850	48,0 1.890	57,1 2.249	-	191,75 7.549	33,0 1.299	43,0 1.693	25,0 0.984	M16x1	4,5		1	G2.5	3,67 8.090
E347156003290	02845541	DIN50 ADB	32,0 1.260	90,0 3.543	70,9 2.791	-	62,5 2.461	51,0 2.008	48,0 1.890	57,1 2.249	-	191,75 7.549	29,0 1.142	39,0 1.535	25,0 0.984	M16x1	4,5		1	G2.5	3,5 7.720

## Aksesuarlar

Şu ebat için

Balans ayar vidaları



Hepsi

90ZQ01

## Yedek parçalar

Şu konik için/ DCBN-DCBX

Sızdırmaz tapa

Tapa

Durdurucu vida



DIN40/ 10/ 0.394

90AI03

950A0406

19BDR08165

DIN40/ 12/ 0.472

90AI03

950A0406

19BDR10165

DIN40/ 16/ 0.630

90AI03

950A0406

19BDR12165

DIN40/ 160.315

90AI03

950A0406

19BDR12165

DIN40/ 20/ 0.787-25/ 0.984

90AI04

950A0406

19BDR16165

DIN50/ 6/ 0.236

90AI03

950A0606

19BDR05165

DIN50/ 8/ 0.315

90AI03

950A0606

19BDR06165

DIN50/ 10/ 0.394

90AI03

950A0606

19BDR08165

DIN50/ 12/ 0.472

90AI03

950A0606

19BDR10165

DIN50/ 16/ 0.630

90AI03

950A0606

19BDR12165

DIN50/ 20/ 0.787-32/ 1.260

90AI04

950A0606

19BDR16165

Kılavuz

HSK-A

HSK-E

DIN

BT JIS

CAT

Combimaster

Graflex

Seco-Capto™

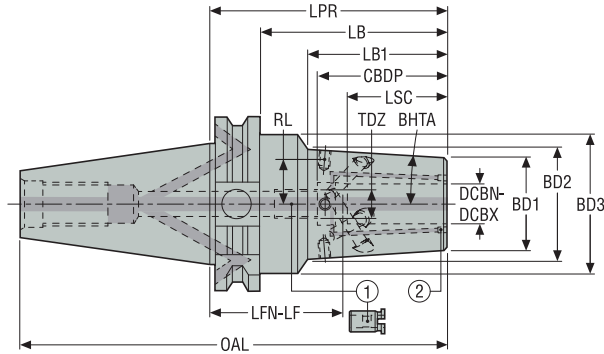
Diğerleri

Çalıştırma ve ayar aksesuarları

Shrinkfit

## SFR 5600P Safe-Lock™ – Shrinkfit tutucular, güçlendirilmiş ve takımın dışarı çekilmesini engelleyen sisteme sahip – Metrik İnç

DIN 69871-ADB



- Salgı  $\leq 3 \mu\text{m}$
- Takıma doğru soğutma sıvısı kanallı (tıkalı)
- Bir durdurucu vida ile teslim edilir
- \* Balans ayar vidaları için deliğe dış çekilmemiş tutucu
- ISO kısaltması açıklaması için bkz. sayfa 12

Yedek parçalar:  
1 = Durdurucu vida  
2 = Sızdırmaz tapa

Ürün Tanımı	Ürün numarası	CTMS	DCBN-DCBX		LPR*	LB	LB1	CBDP	LSC	BD1	BD2	BD3	OAL	LFN	LF	RL	TDZ	BHTA°	*	RFID deliği	Balans ayarı	Ağırlık
			mm İnç	mm İnç																		
E346956001265P	02904869	DIN40 ADB	12,0 0.472	65,0 2.559	45,9 1.807	-	47,5 1.870	34,0 1.339	27,0 1.063	34,3 1.350	-	133,4 5.252	19,0 0.748	27,5 1.083	13,5 0.531	M10x1	4,5	1	G2.5	1,1 2.430	1,1 2.430	
E346956001665P	02904870	DIN40 ADB	16,0 0.630	65,0 2.559	45,9 1.807	-	50,5 1.988	39,0 1.535	33,0 1.299	40,3 1.587	-	133,4 5.252	16,0 0.630	24,0 0.945	17,0 0.669	M12x1	4,5	1	G2.5	1,1 2.430	1,1 2.430	
E346956002065P	02904871	DIN40 ADB	20,0 0.787	65,0 2.559	45,9 1.807	-	52,5 2.067	41,0 1.614	44,0 1.732	49,5 1.949	-	133,4 5.252	14,0 0.551	22,0 0.866	-	M16x1	4,5	*	1	G2.5	1,3 2.870	1,3 2.870
E347156001280P	02904873	DIN50 ADB	12,0 0.472	80,0 3.150	60,9 2.398	-	47,5 1.870	34,0 1.339	27,0 1.063	36,6 1.441	-	181,75 7.156	34,0 1.339	42,5 1.673	13,5 0.531	M10x1	4,5	1	G2.5	3,0 6.610	3,0 6.610	
E347156001680P	02904874	DIN50 ADB	16,0 0.630	80,0 3.150	60,9 2.398	-	50,5 1.988	39,0 1.535	33,0 1.299	42,6 1.677	-	181,75 7.156	31,0 1.220	39,0 1.535	17,0 0.669	M12x1	4,5	1	G2.5	3,1 6.830	3,1 6.830	
E347156002080P	02904875	DIN50 ADB	20,0 0.787	80,0 3.150	60,9 2.398	-	52,5 2.067	41,0 1.614	44,0 1.732	53,6 2.110	-	181,75 7.156	29,0 1.142	39,0 1.535	21,5 0.846	M16x1	4,5	1	G2.5	3,4 7.500	3,4 7.500	
E347156002590P	02904876	DIN50 ADB	25,0 0.984	90,0 3.543	70,9 2.791	-	58,5 2.303	47,0 1.850	48,0 1.890	61,2 2.409	-	191,75 7.549	33,0 1.299	41,0 1.614	25,0 0.984	M16x1	4,5	1	G2.5	3,7 8.160	3,7 8.160	
E347156003290P	02904877	DIN50 ADB	32,0 1.260	90,0 3.543	70,9 2.791	-	62,5 2.461	51,0 2.008	48,0 1.890	61,2 2.409	-	191,75 7.549	29,0 1.142	39,0 1.535	25,0 0.984	M16x1	4,5	1	G2.5	3,5 7.720	3,5 7.720	

### Aksesuarlar

Şu ebat için

Balans ayar vidaları



Hepsi

90ZQ01

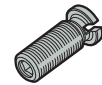
### Yedek parçalar

Şu konik için/ DCBN-DCBX

Sızdırmaz tapa

Tapa

Durdurucu vida



DIN40/ 12/ 0.472-16/ 0.630

90AI03

950A0406

-

DIN40/ 20/ 0.787

90AI04

950A0406

19BDR16165

DIN50/ 12/ 0.472-16/ 0.630

90AI03

950A0606

-

DIN50/ 20/ 0.787-32/ 1.260

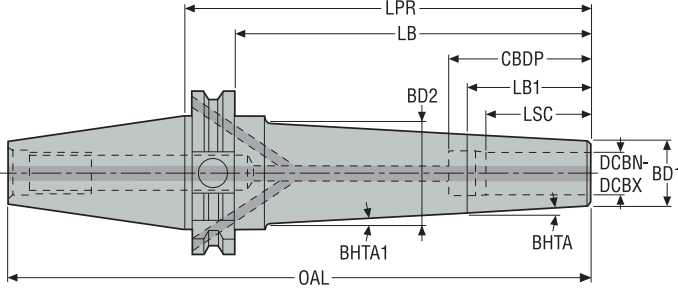
90AI04

950A0606

19BDR16165

## DIN/CAT (Kombine)

## SFS 5801 – Shrinkfit tutucular, Kalıplılık tipi – Metrik/ İnç



- Salgı  $\leq 3 \mu\text{m}$
- Shrinkfit uzatmalar için, bakınız sayfa 367-368
- ISO kısaltması açıklaması için bkz. sayfa 12

Ürün Tanımı	Ürün numarası	CTMS	DCBN-DCBX	LPR	LB	LB1	CDBP	LSC	BD1	BD2	OAL	BHTA°	BHTA1°	RFID deliği	Balans ayarı	Ağırlık
			mm İnç	mm İnç	mm İnç	mm İnç	mm İnç	mm İnç	mm İnç	mm İnç	mm İnç					kg lb
E347658010380	00034443	DIN40 ADB/ CAT40	3,0 0.118	80,0 3.150	60,9 2.398	25,0 0.984	-	13,0 0.512	9,0 0.354	15,1 0.595	148,4 5.843	3,0	5,0	1	G2.5	1,0 2.200
E3476580103140	00047866	DIN40 ADB/ CAT40	3,0 0.118	140,0 5.512	120,9 4.760	25,0 0.984	-	13,0 0.512	9,0 0.354	25,6 1.009	208,4 8.205	3,0	5,0	1	G2.5	1,12 2.470
E347658010480	00034446	DIN40 ADB/ CAT40	4,0 0.157	80,0 3.150	60,9 2.398	25,0 0.984	-	15,0 0.591	10,0 0.394	16,1 0.635	148,4 5.843	3,0	5,0	1	G2.5	1,0 2.200
E3476580104140	00048122	DIN40 ADB/ CAT40	4,0 0.157	140,0 5.512	120,9 4.760	25,0 0.984	-	15,0 0.591	10,0 0.394	26,6 1.048	208,4 8.205	3,0	5,0	1	G2.5	1,13 2.490
E347658010680	00034448	DIN40 ADB/ CAT40	6,0 0.236	80,0 3.150	60,9 2.398	-	40,0 1.575	26,0 1.024	12,0 0.472	16,7 0.658	148,4 5.843	3,0	-	1	G2.5	1,02 2.250
E3476580106140	00048125	DIN40 ADB/ CAT40	6,0 0.236	140,0 5.512	120,9 4.760	32,0 1.260	40,0 1.575	26,0 1.024	12,0 0.472	28,1 1.107	208,4 8.205	3,0	5,0	1	G2.5	1,17 2.580
E347658010880	00034449	DIN40 ADB/ CAT40	8,0 0.315	80,0 3.150	60,9 2.398	-	44,0 1.732	30,0 1.181	16,0 0.630	20,7 0.816	148,4 5.843	3,0	-	1	G2.5	1,04 2.290
E3476580108140	00048139	DIN40 ADB/ CAT40	8,0 0.315	140,0 5.512	120,9 4.760	36,0 1.417	44,0 1.732	30,0 1.181	16,0 0.630	31,8 1.254	208,4 8.205	3,0	5,0	1	G2.5	1,23 2.710
E347658011080	00034450	DIN40 ADB/ CAT40	10,0 0.394	80,0 3.150	60,9 2.398	-	45,0 1.772	32,0 1.260	18,0 0.709	22,7 0.894	148,4 5.843	3,0	-	1	G2.5	1,05 2.310
E3476580110160	00048163	DIN40 ADB/ CAT40	10,0 0.394	160,0 6.299	140,9 5.547	38,0 1.496	45,0 1.772	32,0 1.260	18,0 0.709	37,2 1.465	228,4 8.992	3,0	5,0	1	G2.5	1,44 3.170
E347658011280	00034452	DIN40 ADB/ CAT40	12,0 0.472	80,0 3.150	60,9 2.398	-	46,0 1.811	34,0 1.339	20,0 0.787	24,7 0.973	148,4 5.843	3,0	-	1	G2.5	1,06 2.340

## Yedek parçalar

Şu ebat için

Tapa

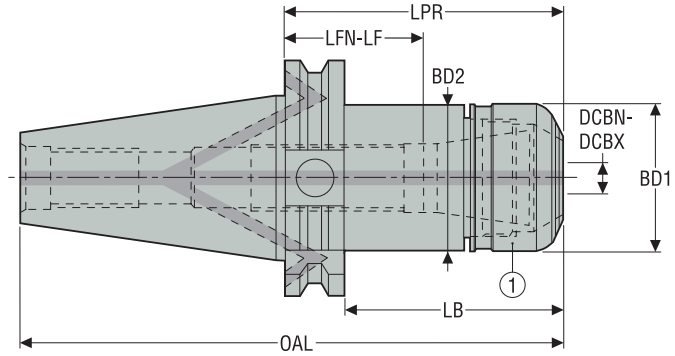
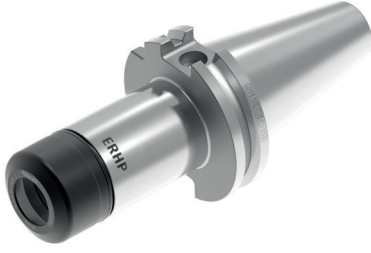


Hepsi

950A0406

## ERHP 5672 – Yüksek hassasiyetli pens tutucular – Metrik/ İnç

DIN 69871-ADB



- 3 x ØDCBN-DCBX 'de maksimum 3 µm salgı
- 5672 tip ER HP pensler için, bakınız sayfa 394, 395, 396-402
- ISO kısaltması açıklaması için bkz. sayfa 12

Yedek parçalar:  
1 = Somun

Ürün Tanımı	Ürün numarası	CTMS	DCBN	DCBX	CTWS	LPR	BD2	BD1	OAL	LB	LFN	LF	RFID deliği	Balans ayarı	Ağırlık
E346956721670	02827228	DIN40 ADB	0,5 0.020	10,0 0.394	HP 16	70,0 2.756	30,0 1.181	30,0 1.181	138,4 5.449	50,9 2.004	39,0 1.535	40,0 1.575	1	G2.5	1,0 2.200
E3469567216130	02827230	DIN40 ADB	0,5 0.020	10,0 0.394	HP 16	130,0 5.118	30,0 1.181	30,0 1.181	198,4 7.811	110,9 4.366	99,0 3.898	100,0 3.937	1	G2.5	1,28 2.820
E346956722570	02827231	DIN40 ADB	1,0 0.039	16,0 0.630	HP 25	70,0 2.756	40,0 1.575	40,0 1.575	138,4 5.449	50,9 2.004	14,0 0.551	32,0 1.260	1	G2.5	1,1 2.430
E3469567225160	02827232	DIN40 ADB	1,0 0.039	16,0 0.630	HP 25	160,0 6.299	40,0 1.575	40,0 1.575	228,4 8.992	140,9 5.547	104,0 4.094	122,0 4.803	1	G2.5	1,86 4.100
E346956723270	02827235	DIN40 ADB	2,0 0.079	20,0 0.787	HP 32	70,0 2.756	50,0 1.969	50,0 1.969	138,4 5.449	50,9 2.004	14,0 0.551	18,0 0.709	1	G2.5	1,24 2.730
E347156722580	02827236	DIN50 ADB	1,0 0.039	16,0 0.630	HP 25	80,0 3.150	40,0 1.575	40,0 1.575	181,75 7.156	60,9 2.398	24,0 0.945	42,0 1.654	1	G2.5	2,96 6.530
E347156723280	02827239	DIN50 ADB	2,0 0.079	20,0 0.787	HP 32	80,0 3.150	50,0 1.969	50,0 1.969	181,75 7.156	60,9 2.398	24,0 0.945	28,0 1.102	1	G2.5	3,15 6.940

## Akseuarlar

Şu ebat/konik için	Soket	Anahtar	Durdurucu vida	Tork anahtarı
DIN40/ HP16	03ER030B	03BR030	19B58711	03DYD010100B
DIN40/ HP25	03ER040	03BR040	19B58718	03DYD020200
DIN40/ HP32	03ER050	03BR050	19B58722	03DYD020200
DIN50/ HP25	03ER040	03BR040	19B58718	03DYD020200
DIN50/ HP32	03ER050	03BR050	19B58722	03DYD020200

## Yedek parçalar

Şu ebat/konik için	Somun	Tapa
DIN40/ HP16	08B567216	950A0406
DIN40/ HP25	08B567225	950A0406
DIN40/ HP32	08B567232	950A0406
DIN50/ HP25	08B567225	950A0606
DIN50/ HP32	08B567232	950A0606

Kilavuz

HSK-A

HSK-E

DIN

BT JIS

CAT

Combimaster

Graflex

Seco-Capto™

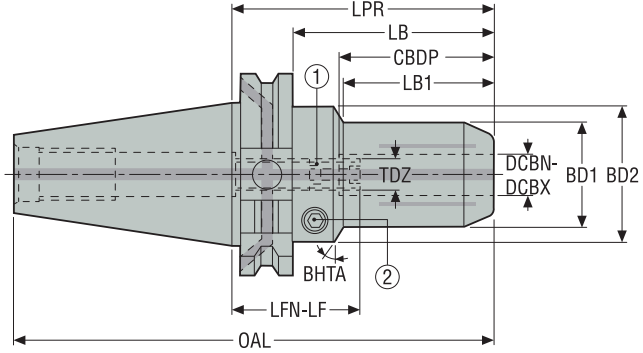
Diğerleri

Çalıştırma ve ayar aksesuarları

Shrinkfit

## HC 5834 – Hidrolik tutucular – Metrik İnc

DIN 69871-ADB



- 3 x ØDCBN-DCBX 'de maksimum 3 µm salgı
- Ölçü düşürücü burçlar ve kontrol mastarları için bakınız sayfa 387, 388-389
- ISO kısaltması açıklaması için bkz. sayfa 12

Aksesuarlar:  
2 = Baskı vidası için anahtar

Yedek parçalar:  
1 = Durdurucu vida  
2 = Baskı vidası

Ürün Tanımı	Ürün numarası	CTMS	DCBN-DCBX		LPR	LB	LB1	CDBP	BD2	BD1	OAL	LFN	LF	TDZ	BHTA*	RFID deliği	Balans ayarı	Ağırlık										
			mm	İnc															mm	İnc	mm	İnc	mm	İnc	mm	İnc	mm	İnc
E346958340680	00038923	DIN40 ADB	6,0	0.236	80,0	3.150	61,0	2.402	23,0	0.906	38,0	1.496	50,0	1.969	26,0	1.024	148,4	5.843	42,0	1.654	52,0	2.047	M5	30,0	1	G6.3	1,36	3.000
E346958340880	00038924	DIN40 ADB	8,0	0.315	80,0	3.150	61,0	2.402	24,0	0.945	38,0	1.496	50,0	1.969	28,0	1.102	148,4	5.843	42,0	1.654	52,0	2.047	M5	30,0	1	G6.3	1,36	3.000
E346958341080	00038925	DIN40 ADB	10,0	0.394	80,0	3.150	61,0	2.402	34,0	1.339	42,0	1.654	50,0	1.969	30,0	1.181	148,4	5.843	38,0	1.496	48,0	1.890	M8	30,0	1	G6.3	1,27	2.800
E346958341280	00038926	DIN40 ADB	12,0	0.472	80,0	3.150	61,0	2.402	40,0	1.575	47,0	1.850	50,0	1.969	32,0	1.260	148,4	5.843	33,0	1.299	43,0	1.693	M10	30,0	1	G6.3	1,32	2.910
E346958341480	00038927	DIN40 ADB	14,0	0.551	80,0	3.150	61,0	2.402	40,0	1.575	47,0	1.850	50,0	1.969	34,0	1.339	148,4	5.843	33,0	1.299	43,0	1.693	M10	30,0	1	G6.3	1,3	2.870
E346958341680	00038928	DIN40 ADB	16,0	0.630	80,0	3.150	61,0	2.402	46,0	1.811	50,0	1.969	50,0	1.969	38,0	1.496	148,4	5.843	30,0	1.181	40,0	1.575	M10	30,0	1	G6.3	1,4	3.090
E346958342080	00038930	DIN40 ADB	20,0	0.787	80,0	3.150	61,0	2.402	47,0	1.850	52,0	2.047	50,0	1.969	42,0	1.654	148,4	5.843	28,0	1.102	38,0	1.496	M10	30,0	1	G6.3	1,4	3.090
E346958342595	02585010	DIN40 ADB	25,0	0.984	95,0	3.740	75,9	2.988	60,0	2.362	58,0	2.283	50,0	1.969	58,0	2.283	163,4	6.433	37,0	1.457	47,0	1.850	M10	60,0	1	G6.3	1,93	4.250
E347158341280	00039124	DIN50 ADB	12,0	0.472	80,0	3.150	61,0	2.402	40,0	1.575	47,0	1.850	50,0	1.969	32,0	1.260	181,7	7.154	33,0	1.299	43,0	1.693	M10	30,0	1	G6.3	5,0	11.020
E347158342080	00038931	DIN50 ADB	20,0	0.787	80,0	3.150	61,0	2.402	47,0	1.850	52,0	2.047	50,0	1.969	42,0	1.654	181,7	7.154	28,0	1.102	38,0	1.496	M10	30,0	1	G6.3	5,4	11.900
E347158342595	02585011	DIN50 ADB	25,0	0.984	95,0	3.740	75,9	2.988	50,0	1.969	58,0	2.283	70,0	2.756	58,0	2.283	196,7	7.744	37,0	1.457	47,0	1.850	M10	30,0	1	G6.3	3,98	8.770
E347158343290	00038932	DIN50 ADB	32,0	1.260	90,0	3.543	71,0	2.795	50,0	1.969	63,0	2.480	70,0	2.756	64,0	2.520	191,7	7.547	27,0	1.063	37,0	1.457	M10	30,0	1	G6.3	5,7	12.570

## Aksesuarlar

Şu ebat için

Anahtar



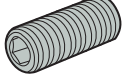


Hepsi

H04-4



## Yedek parçalar

Şu konik için/ DCBN-DCBX	Baskı vidası	Tapa	Durdurucu vida
			
DIN40/ 6/ 0.236-8/ 0.315	950AF0810008	950A0406	19LS0520A
DIN40/ 10/ 0.394	950AF0810008	950A0406	19LS0820A
DIN40/ 12/ 0.472	950AF0810008	950A0406	19LS1020A
DIN40/ 14/ 0.551-25/ 0.984	950AF1010010	950A0406	19LS1020A
DIN50/ 12/ 0.472	950AF0810008	950A0606	19LS1020A
DIN50/ 20/ 0.787-32/ 1.260	950AF1010010	950A0606	19LS1020A

Kilavuz

HSK-A

HSK-E

DIN

BT JIS

CAT

Combimaster

Graflex

Seco-Capto™

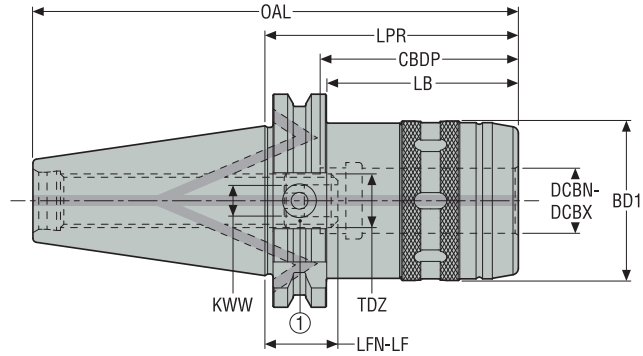
Diğerleri

Çalıştırma ve  
ayar aksesu-  
arları

Shrinkfit

## PMC – Power milling tutucular – Metrik/ İnç

DIN 69871-ADB



- Ölçü düşürücü burçlar için, bakınız sayfa 390-391
- İçten soğutmalı durdurucu vidalar için, bakınız sayfa 392-393
- ISO kısaltması açıklaması için bkz. sayfa 12

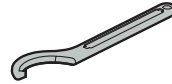
Yedek parçalar:  
1 = Durdurucu vida

Ürün Tanımı	Ürün numarası	CTMS	DCBN-DCBX	OAL	LPR	LB	CBDP	BD1	LFN	LF	KWW	TDZ	RFID deliği	Balans ayarı	Ağırlık
			mm İnç	mm İnç	mm İnç	mm İnç	mm İnç	mm İnç	mm İnç	mm İnç					
DIN40ADB-PMC20-060	03211197	DIN40 ADB	20,0 0.787	128,4 5.055	60,0 2.362	40,9 1.610	63,0 2.480	49,0 1.929	-3,0 -0.118	2,0 0.079	8,0	M16	1	PB	1,2 2.650
DIN40ADB-PMC32-095	03211198	DIN40 ADB	32,0 1.260	163,4 6.433	95,0 3.740	75,9 2.988	80,0 3.150	67,0 2.638	15,0 0.591	20,0 0.787	8,0	M16	1	PB	2,0 4.410
DIN50ADB-PMC20-080	03211199	DIN50 ADB	20,0 0.787	181,75 7.156	80,0 3.150	60,9 2.398	63,0 2.480	49,0 1.929	17,0 0.669	22,0 0.866	8,0	M16	1	PB	3,2 7.050
DIN50ADB-PMC32-075	03211200	DIN50 ADB	32,0 1.260	176,75 6.959	75,0 2.953	56,0 2.205	80,0 3.150	68,0 2.677	-15,0 -0.591	-10,0 -0.394	8,0	M16	1	PB	3,5 7.720

## Aksesuarlar

Şu ebat için

Anahtar



DIN40ADB-PMC20-060

03BPMC20

DIN40ADB-PMC32-095

03BPMC32

DIN50ADB-PMC20-080

03BPMC20

DIN50ADB-PMC32-075

03BPMC32

## Yedek parçalar

Şu ebat için

Burç çıkartıcı

Tapa

Durdurucu vida



DIN40ADB-PMC20-060

03EXTPMC

950A0406

19BEPMC01

DIN40ADB-PMC32-095

03EXTPMC

950A0406

19BEPMC01

DIN50ADB-PMC20-080

03EXTPMC

950A0606

19BEPMC01

DIN50ADB-PMC32-075

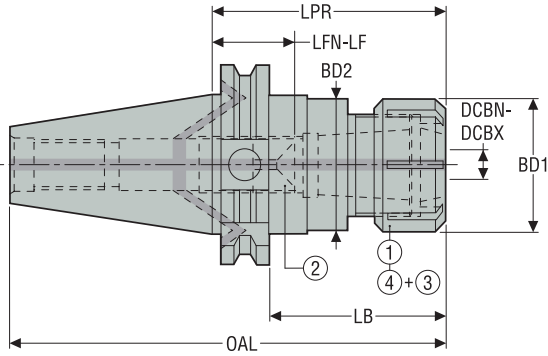
03EXTPMC

950A0606

19BEPMC01

## DIN 69871-AD/ADB

## ER 5675 – ER tipi pens tutucular – ISO 15488 – Metrik/ İnç



## Aksesuarlar:

3 = Sızdırmazlık halkası  
4 = Sızdırmazlık somunu

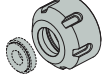

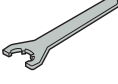

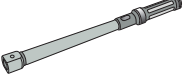
## Yedek parçalar:

1 = Somun  
2 = Durdurucu vida

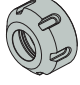
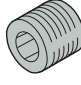
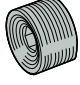
- 3 x ØDCBN-DCBX 'de maksimum 10 µm salgı
- ER uzatmalar ve ER pensler için, bakınız sayfa 369, 403, 404, 405
- ER tipi sızdırmazlık halkaları için bakınız sayfa 409, 410
- ISO kısaltması açıklaması için bkz. sayfa 12

Ürün Tanımı	Ürün numarası	CTMS	Tutucu ve Pens Ebadı		LPR	BD2	BD1	OAL	LB	LFN	LF	RFID deliği	Balans ayarı	Ağırlık	
			DCBN	DCBX											
E346956751670	02750201	DIN40 ADB	0,5 0.020	10,0 0.394	ER 16	70,0 2.756	32,0 1.260	32,0 1.260	138,4 5.449	51,0 2.008	22,0 0.866	38,0 1.496	1	G2.5	0,99 2.180
E3469567516120	02750200	DIN40 ADB	0,5 0.020	10,0 0.394	ER 16	120,0 4.724	32,0 1.260	32,0 1.260	188,4 7.417	101,0 3.976	72,0 2.835	88,0 3.465	1	G2.5	1,29 2.840
E346956752570	02750203	DIN40 ADB	1,0 0.039	16,0 0.630	ER 25	70,0 2.756	42,0 1.654	42,0 1.654	138,4 5.449	51,0 2.008	11,0 0.433	32,0 1.260	1	G2.5	1,1 2.430
E3469567525120	02750202	DIN40 ADB	1,0 0.039	16,0 0.630	ER 25	120,0 4.724	42,0 1.654	42,0 1.654	188,4 7.417	101,0 3.976	51,0 2.008	82,0 3.228	1	G2.5	1,61 3.550
E346956753270	02750206	DIN40 ADB	2,0 0.079	20,0 0.787	ER 32	70,0 2.756	50,0 1.969	50,0 1.969	138,4 5.449	51,0 2.008	12,0 0.472	30,0 1.181	1	G2.5	1,17 2.580
E3469567532120	02750204	DIN40 ADB	2,0 0.079	20,0 0.787	ER 32	120,0 4.724	50,0 1.969	50,0 1.969	188,4 7.417	100,9 3.972	65,0 2.559	80,0 3.150	1	G2.5	1,86 4.100
E446956754070	02750188	DIN40 AD	3,0 0.118	26,0 1.024	ER 40	70,0 2.756	50,0 1.969	63,0 2.480	138,4 5.449	50,9 2.004	13,0 0.512	25,0 0.984	1	G2.5	1,2 2.650
E3471567516120	02750207	DIN50 ADB	0,5 0.020	10,0 0.394	ER 16	120,0 4.724	32,0 1.260	32,0 1.260	221,7 8.728	101,0 3.976	72,0 2.835	88,0 3.465	1	G2.5	2,97 6.550
E347156752590	02750211	DIN50 ADB	1,0 0.039	16,0 0.630	ER 25	90,0 3.543	42,0 1.654	42,0 1.654	191,7 7.547	71,0 2.795	21,0 0.827	52,0 2.047	1	G2.5	3,02 6.660
E347156753290	02750213	DIN50 ADB	2,0 0.079	20,0 0.787	ER 32	90,0 3.543	50,0 1.969	50,0 1.969	191,7 7.547	71,0 2.795	22,0 0.866	50,0 1.969	1	G2.5	3,2 7.050
E3471567532150	02750212	DIN50 ADB	2,0 0.079	20,0 0.787	ER 32	150,0 5.906	50,0 1.969	50,0 1.969	251,7 9.909	131,0 5.157	82,0 3.228	110,0 4.331	1	G2.5	3,98 8.770
E3471567540100	02750214	DIN50 ADB	3,0 0.118	26,0 1.024	ER 40	100,0 3.937	63,0 2.480	63,0 2.480	201,7 7.941	81,0 3.189	28,0 1.102	55,0 2.165	1	G2.5	3,76 8.290

## Aksesuarlar

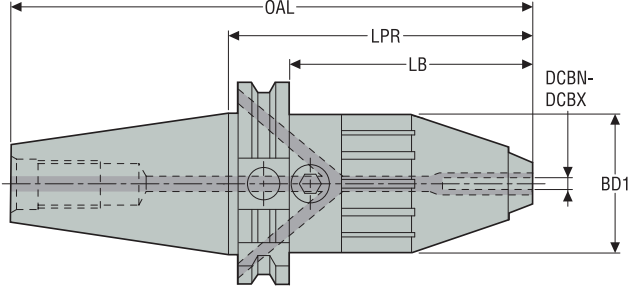
Kilavuz	Şu ebat/konik için	Sızdırmaz somun	Soket	Anahtar	Anahtar 1	Tork anahtarı
						
HSK-A	DIN40/ ER16	08B587516IC	03ER032B	03B587516	03BR032	03DYD010100B
	DIN40/ ER25	08B587525IC	03ER042	03B587525	03BR042	03DYD020200
	DIN40/ ER32	08B587532IC	03ER050	03B587532	03BR050	03DYD020200
	DIN40/ ER40	08B587540IC	03ER063	03B587540	03BR063	03DYD020200
HSK-E	DIN50/ ER16	08B587516IC	03ER032B	03B587516	03BR032	03DYD010100B
	DIN50/ ER25	08B587525IC	03ER042	03B587525	03BR042	03DYD020200
	DIN50/ ER32	08B587532IC	03ER050	03B587532	03BR050	03DYD020200
	DIN50/ ER40	08B587540IC	03ER063	03B587540	03BR063	03DYD020200

## Yedek parçalar

DIN	Şu ebat/konik için	Somun	Tapa	Durdurucu vida
				
BT JIS	DIN40/ ER16	08B587516X	950A0406	19B58711
	DIN40/ ER25	08B587525X	950A0406	19B58718
	DIN40/ ER32	08B587532X	950A0406	19B58722
	DIN40/ ER40	08B587540X	-	19B58730
CAT	DIN50/ ER16	08B587516X	950A0606	19B58711
	DIN50/ ER25	08B587525X	950A0606	19B58718
	DIN50/ ER32	08B587532X	950A0606	19B58722
	DIN50/ ER40	08B587540X	950A0606	19B58730

## DIN 69871-ADB

## UDC 5085 – Matkap tutucular – Metrik/ İnç



- 2,5 x ØDCBN-DCBX 'de maksimum 40 µm salgı
- ISO kısaltması açıklaması için bkz. sayfa 12

Ürün Tanımı	Ürün numarası	CTMS	DCBN	DCBX	OAL	LPR	LB	BD1	RFID deliği	Balans ayarı	Ağırlık
			mm İnç	mm İnç	mm İnç	mm İnç	mm İnç	mm İnç			
E3469508513	00048223	DIN40 ADB	1,0 0.039	13,0 0.512	164,4 6.472	96,0 3.780	77,0 3.031	43,0 1.693	1	PB	1,24 2.730
E3471508516	00099664	DIN50 ADB	2,5 0.098	16,0 0.630	213,7 8.413	112,0 4.409	93,0 3.661	56,0 2.205	1	PB	3,68 8.110

## Aksesuarlar

Şu ebat için

Anahtar



E3469508513

H06-4

E3471508516

H06-4

## Yedek parçalar

Şu ebat için

Tapa



E3469508513

950A0406

E3471508516

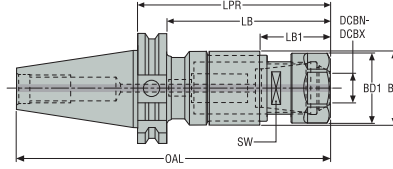
950A0606

## TCER 5867 – Senkronize kılavuz çekme için mikro-kompanzasyonlu kılavuz tutucular – Metrik/ İnç

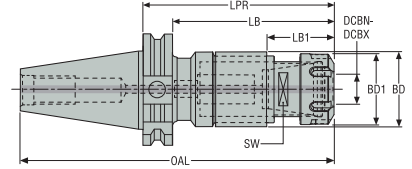
DIN 69871-AD



Tasarım 1



Tasarım 2



- Maks. soğutma sıvısı basıncı 80 bar
- Kare sap sıkabilen ER kılavuz pensleri için, bakınız sayfa 406, 407-408
- TCER 5867 tipi sızdırmazlık halkaları için bakınız sayfa 409, 410
- ISO kısaltması açıklaması için bkz. sayfa 12

Ürün Tanımı	Ürün numarası	CTMS	CTWS	DCBN	DCBX	LPR	LB	LB1	BD	BD1	OAL	SW	Tasarım	RFID deliği	Balans ayarı	Ağırlık
						mm İnç	mm İnç	mm İnç	mm İnç	mm İnç	mm İnç	mm İnç				kg lb
E4469586720102	02926979	DIN40 AD	ER 20	M4	M12	97,2 3.827	78,2 3.079	35,3 1.390	35,0 1.378	33,7 1.327	165,45 6.514	22 0.866	1	0	-	1,3 2.870
E4469586725122	02926980	DIN40 AD	ER 25	M8	M20	116,6 4.591	97,5 3.839	37,1 1.461	44,0 1.732	42,0 1.654	184,85 7.278	28 1.102	2	0	-	1,7 3.750
E4471586720106	02926981	DIN50 AD	ER 20	M4	M12	101,2 3.984	82,2 3.236	35,3 1.390	35,0 1.378	33,7 1.327	202,8 7.984	22 0.866	1	0	-	3,0 6.610
E4471586725126	02926982	DIN50 AD	ER 25	M8	M20	120,6 4.748	101,5 3.996	37,1 1.461	44,0 1.732	42,0 1.654	222,2 8.748	28 1.102	2	0	-	3,4 7.500
E4471586740155	02926983	DIN50 AD	ER 40	M16	M33	149,6 5.890	130,6 5.142	46,6 1.835	62,0 2.441	62,7 2.469	251,2 9.890	39 1.535	2	0	-	4,7 10.360

## Aksesuarlar

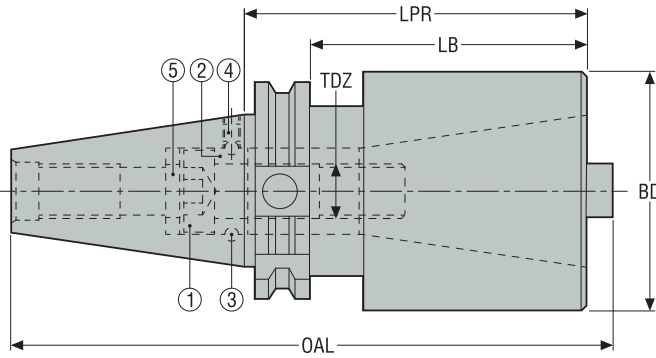
Şu ebat için	Anahtar	Sızdırmaz somun	Soket	Anahtar	Anahtar 1	Tork anahtarı
ER 20	5680092-04	5533051-02	-	03B587520UM	-	-
ER 25	5680092-05	5533051-03	03ER042	03B587525	03BR042	03DYD020200
ER 40	5680092-06	5533051-05	03ER063	03B587540	03BR063	03DYD020200

## Yedek parçalar

Şu ebat için	Somun
ER 20	5533050-08
ER 25	5533050-02
ER 40	5533050-04

## DIN 69871-A

## TA 543 – SA konik adaptörler – DIN 69871-BT – Metrik/ İnç



Yedek parçalar:  
1 = Vida  
2 = Halka

3 = Bilya  
4 = Vida  
5 = Rondela

- Direkt salgi maksimum 5 µm.
- ISO kısaltması açıklaması için bkz. sayfa 12

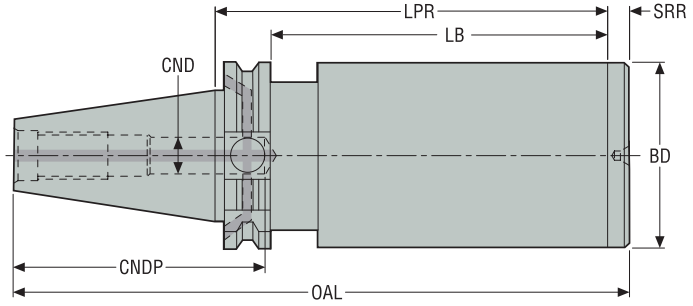
Ürün Tanımı	Ürün numarası	CTMS	CTWS	LPR	LB	BD	OAL	TDZ	RFID deliği	Balans ayarı	Ağırlık
				mm İnç	mm İnç	mm İnç	mm İnç				
E44715434070T	75040732	DIN50 A	40 DIN 69871/BT	70,0 2.756	51,0 2.008	70,0 2.756	179,7 2.756	M16	1	PB	3,66 8.070
E447154350120T	75040733	DIN50 A	50 DIN 69871/BT	120,0 4.724	-	98,0 3.858	234,2 4.724	M24	1	PB	6,2 13.670

## Yedek parçalar

Şu ebat için	Bilyeler	Tapa	Halka	Vida	Rondela
E44715434070T	901B04	950A0505	02B54240	950E1670	15B54240
E447154350120T	901B05	950A0806	02B54250	19B172490	-

## BLK 5023 – Greenstock işlenebilir tutucular – Metrik/ İnç

DIN 69871-ADB



- Silindirik ön kısım, işlemeye imkan verecek şekilde 120-130 daN/mm<sup>2</sup>'ye kadar sertleştirilmiştir
- ISO kısaltması açıklaması için bkz. sayfa 12

Ürün Tanımı	Ürün numarası	CTMS	LPR	LB	SRR	BD	CND	OAL	CNDP	RFID deliği	Balans ayarı	Ağırlık
			mm İnç	mm İnç	mm İnç	mm İnç	mm İnç	mm İnç	mm İnç			kg lb
E3469502363250	02503167	DIN40 ADB	250,0 9.843	230,9 9.091	8,0 0.315	63,0 2.480	10,0 0.394	326,4 12.850	85,0 3.346	1	PB	6,48 14.290
E3471502363315	02503168	DIN50 ADB	315,0 12.402	295,9 11.650	8,0 0.315	63,0 2.480	8,0 0.315	424,75 16.722	120,0 4.724	1	PB	10,04 22.130
E3471502395315	02503169	DIN50 ADB	315,0 12.402	295,9 11.650	8,0 0.315	95,0 3.740	20,5 0.807	424,75 16.722	130,0 5.118	1	PB	19,0 41.890

## Yedek parçalar

Şu konik için

Tapa



DIN40

950A0406

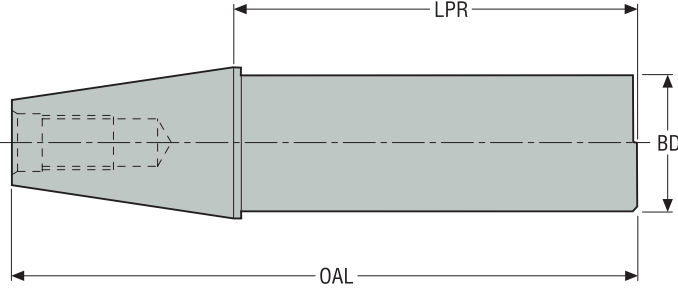
DIN50

950A0606



## DIN 69871

## CTRB 586 – Kontrol çubukları – Metrik/ İnç



- Çap, uzunluk değerleri ve ölçüm konumları her bir test çubuğu üzerinde lazer ile yazılmıştır
- DIN50, BT50 fener milleri için de uygundur
- Koruyucu kutusu ve ölçüm raporu ile teslim edilir
- ISO kısaltması açıklaması için bkz. sayfa 12

Ürün Tanımı	Ürün numarası	CTMS	LPR	BD	OAL	RFID deliği	Balans ayarı	Ağırlık
			mm İnç	mm İnç	mm İnç			
E446958640330	75041806	DIN40	330,0 12.992	40,0 1.575	398,4 15.685	1	-	3,75 8.270
E447158650330	75041808	DIN50	330,0 12.992	50,0 1.969	431,7 16.996	1	-	6,8 14.990

Kılavuz

HSK-A

HSK-E

DIN

BT JIS

CAT

Combimaster

Grafiflex

Seco-Capto™

Diğerleri

Çalıştırma ve ayar aksesuarları

Shrinkfit



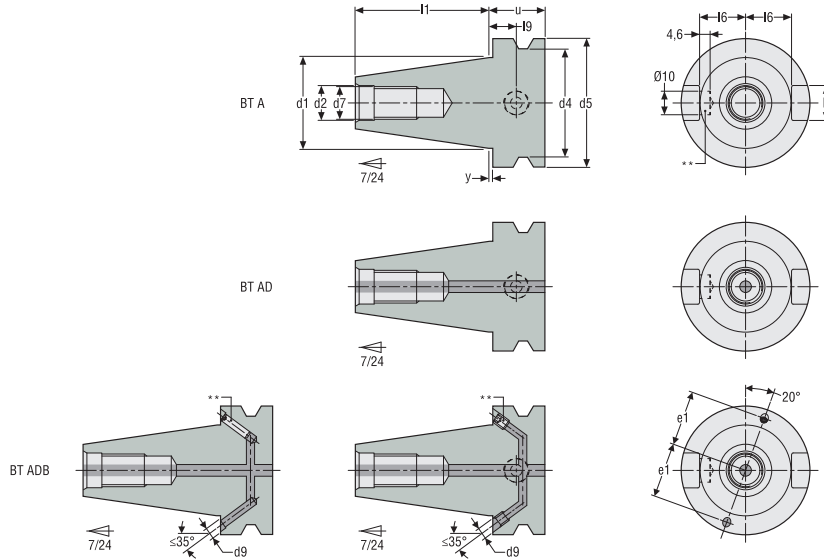
## BT

Seco dönen tutucu ürün çeşitleri, sizlere kapsamlı çözümler sunarak hem tezgahınızdan hem de takımınızdan en iyi şekilde yararlanmanızı sağlar. Ürün çeşitleri, tüm standart iş parçası tarafı bağlantılarının yanı sıra Seco'nun benzersiz bağlantılarını da kapsar

- Steadyline, titreşim sönümleyici yüzey freze tutucuları
- Yüzey freze tutucuları, içten soğutma sıvısı kanallı
- Frezeleme takımı tutucuları, flanşlı bağlantı
- Disk freze tutucuları
- Yandan sıkmalı tutucular, Weldon
- Shrinkfit tutucular
- Yüksek hassasiyetli pens tutucular
- Hidrolik pens tutucular ve Power milling tutucular
- ER tipi pens tutucular
- Matkap tutucular ve kılavuz tutucular
- Konik adaptörler SA
- Greenstock işlenebilir tutucular ve Kontrol Çubukları

## BT JIS-A/AD/B/ADB, norm boyutları

## JIS B 6339 içten soğutma sıvısı olan DIN (ISO 7388-2-J/JD/JF) A/AD/B



Arka konik tanımları	İçten soğutmalı Form	RFID veri iletili için delik***	d <sub>1</sub>	d <sub>2</sub>	d <sub>4</sub>	d <sub>5</sub> *	d <sub>7</sub>	d <sub>9</sub>	l <sub>1</sub>	l <sub>6</sub>	l <sub>9</sub>	e <sub>1</sub>	u	b	y
			mm İnç	mm İnç	mm İnç	mm İnç	mm İnç	mm İnç	mm İnç	mm İnç	mm İnç	mm İnç	mm İnç	mm İnç	mm İnç
BT30	A/AD	Hayır***	31,75 1.250	12,5 0.492	38 1.496	46 1.811	M12	-	48,4 1.906	16,3 0.642	11 0.433	-	22 0.866	16,1 0.634	2 0.079
BT40	A/AD	***	44,45 1.750	17 0.669	53 2.087	63 2.480	M16	-	65,4 2.575	22,5 0.886	14,5 0.571	-	27 1.063	16,1 0.634	2 0.079
BT40 ADB	A/AD/B	***	44,45 1.750	17 0.669	53 2.087	63 2.480	M16	4 0.157	65,4 2.575	22,5 0.886	14,5 0.571	27 1.063	27 1.063	16,1 0.634	2 0.079
BT50	A/AD	***	69,85 2.750	25 0.984	85 3.346	63 2.480	M24	-	101,8 4.008	35,4 1.394	20,5 0.807	-	38 1.496	25,7 1.012	3 0.118
BT50 ADB	A/AD/B	***	69,85 2.750	25 0.984	85 3.346	63 2.480	M24	6 0.236	101,8 4.008	35,4 1.394	20,5 0.807	42 1.654	38 1.496	25,7 1.012	3 0.118

Not: Bu fener mili boyutları Ürün sayfalarında gösterilen tüm tutuculara uygulanır.

ADB tutucuların B tipi içten soğutma sıvısı tasarımı DIN 69871-B'ye uygundur.

\* d<sub>5</sub> üzerindeki ön uç çaplarındaki BT tutucular, aşağıdaki fl anış boşluk mesafesi ile üretilmiştir: BT30 = Ø 45 mm x 3 mm; BT40 = Ø 62 mm x 8 mm; BT50 = Ø 98 mm x 12 mm. Bu, parça tarafında serbest ölçülere izin veren BT JIS normu ile uyumludur.

\*\* ADB tipi tutucuların fl anışında, A, AD ve B adlı tüm içten soğutma sıvısı tipleri için iki adet sökülebilen "vida" bulunur. Tapalar (vidalar veya dübeller) her Ürün sayfasında yedek parça olarak bulunabilir.

\*\*\* Eğer tutucu üzerinde RFID veri iletili için delik olup olmadığını bilmek istiyorsanız lütfen 'RFID deliği' kolonuna bakınız:

1= RFID veri iletili için delik mevcut, talep üzerine RFID takılabilir, lütfen sorunuz.

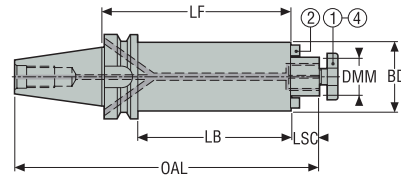
0= RFID veri iletili için delik yok, talep üzerine açılabilir ve RFID takılabilir, lütfen sorunuz.

## SMK 5555/5556 – Steadyline®, titreşim sönmüleyicili yüzey freze tutucuları – Metrik/ İnç

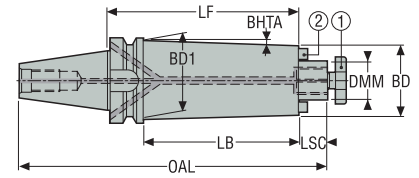
BT JIS B 6339-ADB



Tasarım 1 (5555)



Tasarım 2 (5556)



- Direkt salgı maksimum 5 µm.
- ISO kısaltması açıklaması için bkz. sayfa 12

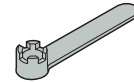
Aksesuarlar:  
4 = Cıvata, içten soğutma kanallı

Yedek parçalar:  
1 = Cıvata  
2 = Kama / Vida

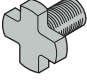
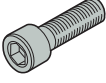

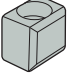
Ürün Tanımı	Ürün numarası	CTMS	DMM	LF	BD	BD1	OAL	LB	LSC	Tasarım	BHTA°	RFID deliği	Balans ayarı	Ağırlık
			mm İnç	mm İnç	mm İnç	mm İnç	mm İnç	mm İnç	mm İnç	mm İnç				
E3414555516160	02706264	BT40 ADB	16,0 0.630	160,0 6.299	38,0 1.496	38,0 1.496	242,4 9.543	133,0 5.236	17,0 0.669	1	-	1	PB	2,23 4.920
E3414555522210	02675756	BT40 ADB	22,0 0.866	210,0 8.268	48,0 1.890	48,0 1.890	294,4 11.591	183,0 7.205	19,0 0.748	1	-	1	PB	3,78 8.330
E3414555622260	02675757	BT40 ADB	22,0 0.866	260,0 10.236	48,0 1.890	60,0 2.362	344,4 13.559	233,0 9.173	19,0 0.748	2	1,3	1	PB	5,4 11.900
E3414555527260	02675758	BT40 ADB	27,0 1.063	260,0 10.236	60,0 2.362	60,0 2.362	346,4 13.638	233,0 9.173	21,0 0.827	1	-	1	PB	6,86 15.120
E3416555522210	02675760	BT50 ADB	22,0 0.866	210,0 8.268	48,0 1.890	48,0 1.890	330,8 13.024	172,0 6.772	19,0 0.748	1	-	1	PB	6,08 13.400
E3416555622260	02671860	BT50 ADB	22,0 0.866	260,0 10.236	48,0 1.890	64,0 2.520	380,8 14.992	222,0 8.740	19,0 0.748	2	1,9	1	PB	7,9 17.420
E3416555527260	02675761	BT50 ADB	27,0 1.063	260,0 10.236	60,0 2.362	60,0 2.362	382,8 15.071	222,0 8.740	21,0 0.827	1	-	1	PB	9,06 19.970
E3416555627320	02675762	BT50 ADB	27,0 1.063	320,0 12.598	60,0 2.362	80,0 3.150	442,8 17.433	282,0 11.102	21,0 0.827	2	1,9	1	PB	12,64 27.870
E3416555532330	02706265	BT50 ADB	32,0 1.260	330,0 12.992	78,0 3.071	78,0 3.071	455,8 17.945	292,0 11.496	24,0 0.945	1	-	1	PB	15,34 33.820

## Aksesuarlar

Şu konik/ DMM için	Cıvata, içten soğutmalı		Anahtar
BT40/ 16	5801608L		5811608
BT40/ 22	5802210L		5812210
BT40/ 27	5802712L		5812712
BT50/ 22	5802210L		5812210
BT50/ 27	5802712L		5812712
BT50/ 32	5803216L		5813216



## Yedek parçalar

Şu konik/ DMM için	Cıvata	Vida	Tapa	Kama
				
BT40/ 16	5801608	950D0312	950A0406	16C2080810A
BT40/ 22	5802210	950D0416	950A0406	16C2101111
BT40/ 27	5802712	950D0516	950A0406	16C2121214A
BT50/ 22	5802210	950D0416	950A0606	16C2101111
BT50/ 27	5802712	950D0516	950A0606	16C2121214A
BT50/ 32	5803216	950D0516	950A0606	16C2141421A

Kılavuz

HSK-A

HSK-E

DIN

BT JIS

CAT

Combimaster

Graflex

Seco-Capto™

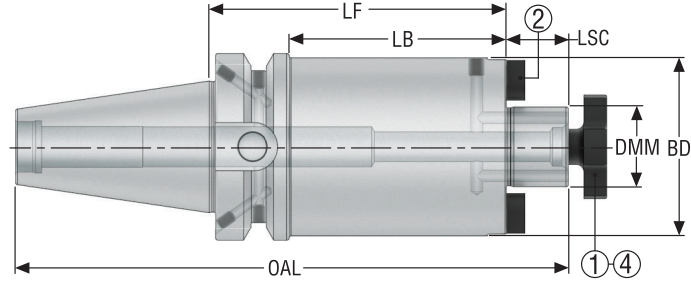
Diğerleri

Çalıştırma ve  
ayar aksesu-  
arları

Shrinkfit

## SM – Yüzey freze tutucuları, içten soğutma sıvısı kanallı – Metrik/ İnç

BT JIS B 6339-ADB



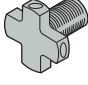
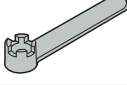
- Direkt salgı maksimum 5 µm.
- DMM 40 mm/1,575 inç, Ø66,7 mm/2,626 inç oturma yüzeyinde M12 vidalar için DIN 6357'ye uygun 4 diş açılmış delik bulunur
- ISO kısaltması açıklaması için bkz. sayfa 12

Aksesuarlar:  
4 = Cıvata, içten soğutma kanallı

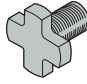
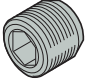
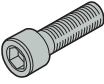
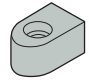
Yedek parçalar:  
1 = Cıvata  
2 = Kama / Vida

Ürün Tanımı	Ürün numarası	CTMS	DMM	LF	BD	OAL	LB	LSC	RFID deliği	Balans ayarı	Ağırlık
			mm İnç	mm İnç	mm İnç	mm İnç	mm İnç	mm İnç			
BT40ADB-SM16-045-L1	10007139	BT40 ADB	16,0 0.630	45,0 1.772	38,0 1.496	127,4 5.016	18,0 0.709	17,0 0.669	1	G6.3	1,1 2.430
BT40ADB-SM16-100-L1	10007140	BT40 ADB	16,0 0.630	100,0 3.937	38,0 1.496	182,4 7.181	73,0 2.874	17,0 0.669	1	G6.3	1,5 3.310
BT40ADB-SM22-045-L1	10007141	BT40 ADB	22,0 0.866	45,0 1.772	48,0 1.890	129,4 5.094	18,0 0.709	19,0 0.748	1	G6.3	1,2 2.650
BT40ADB-SM22-100-L1	10007142	BT40 ADB	22,0 0.866	100,0 3.937	48,0 1.890	184,4 7.260	73,0 2.874	19,0 0.748	1	G6.3	2,0 4.410
BT40ADB-SM27-045-L1	10007143	BT40 ADB	27,0 1.063	45,0 1.772	60,0 2.362	131,4 5.173	18,0 0.709	21,0 0.827	1	G6.3	1,4 3.090
BT40ADB-SM27-100-L1	10007144	BT40 ADB	27,0 1.063	100,0 3.937	60,0 2.362	186,4 7.339	73,0 2.874	21,0 0.827	1	G6.3	2,6 5.730
BT40ADB-SM32-050-L1	10007145	BT40 ADB	32,0 1.260	50,0 1.969	78,0 3.071	139,4 5.488	23,0 0.906	24,0 0.945	1	G6.3	1,8 3.970
BT40ADB-SM40-050-L1	10007146	BT40 ADB	40,0 1.575	50,0 1.969	89,0 3.504	142,4 5.606	23,0 0.906	27,0 1.063	1	G6.3	2,0 4.410
BT50ADB-SM16-100-L1	10007148	BT50 ADB	16,0 0.630	100,0 3.937	38,0 1.496	218,8 8.614	62,0 2.441	17,0 0.669	1	G6.3	3,9 8.600
BT50ADB-SM22-055-L1	10007149	BT50 ADB	22,0 0.866	55,0 2.165	48,0 1.890	175,8 6.921	17,0 0.669	19,0 0.748	1	G6.3	3,6 7.940
BT50ADB-SM22-100-L1	10007150	BT50 ADB	22,0 0.866	100,0 3.937	48,0 1.890	220,8 8.693	62,0 2.441	19,0 0.748	1	G6.3	4,2 9.260
BT50ADB-SM22-160-L1	10007151	BT50 ADB	22,0 0.866	160,0 6.299	48,0 1.890	280,8 11.055	122,0 4.803	19,0 0.748	1	G6.3	5,0 11.020
BT50ADB-SM27-055-L1	10007152	BT50 ADB	27,0 1.063	55,0 2.165	60,0 2.362	177,8 7.000	17,0 0.669	21,0 0.827	1	G6.3	3,8 8.380
BT50ADB-SM27-100-L1	10007153	BT50 ADB	27,0 1.063	100,0 3.937	60,0 2.362	222,8 8.772	62,0 2.441	21,0 0.827	1	G6.3	4,7 10.360
BT50ADB-SM27-160-L1	10007154	BT50 ADB	27,0 1.063	160,0 6.299	60,0 2.362	282,8 11.134	122,0 4.803	21,0 0.827	1	G6.3	5,9 13.010
BT50ADB-SM32-055-L1	10007155	BT50 ADB	32,0 1.260	55,0 2.165	78,0 3.071	180,8 7.118	17,0 0.669	24,0 0.945	1	G6.3	4,1 9.040
BT50ADB-SM32-100-L1	10007156	BT50 ADB	32,0 1.260	100,0 3.937	78,0 3.071	225,8 8.890	62,0 2.441	24,0 0.945	1	G6.3	5,7 12.570
BT50ADB-SM32-160-L1	10007157	BT50 ADB	32,0 1.260	160,0 6.299	78,0 3.071	285,8 11.252	122,0 4.803	24,0 0.945	1	G6.3	7,8 17.200
BT50ADB-SM40-055-L1	10007158	BT50 ADB	40,0 1.575	55,0 2.165	89,0 3.504	183,8 7.236	17,0 0.669	27,0 1.063	1	G6.3	4,4 9.700
BT50ADB-SM40-100-L1	10007159	BT50 ADB	40,0 1.575	100,0 3.937	89,0 3.504	228,8 9.008	62,0 2.441	27,0 1.063	1	G6.3	6,5 14.330
BT50ADB-SM40-160-L1	10007160	BT50 ADB	40,0 1.575	160,0 6.299	89,0 3.504	288,8 11.370	122,0 4.803	27,0 1.063	1	G6.3	9,2 20.280

## Aksesuarlar

Şu konik/ DMM için	Cıvata, içten soğutmalı	Anahtar
		
BT40/ 16	5801608L	5811608
BT40/ 22	5802210L	5812210
BT40/ 27	5802712L	5812712
BT40/ 32	5803216L	5813216
BT40/ 40	5804020L	5814020
BT50/ 16	5801608L	5811608
BT50/ 22	5802210L	5812210
BT50/ 27	5802712L	5812712
BT50/ 32	5803216L	5813216
BT50/ 40	5804020L	5814020

## Yedek parçalar

Şu konik/ DMM için	Cıvata	Tapa	Vida	Kama
				
BT40/ 16	5801608	950AIE0404	950D0312	16C716A
BT40/ 22	5802210	950AIE0404	950D0412	16C722A
BT40/ 27	5802712	950AIE0404	950D0515	16C727A
BT40/ 32	5803216	950AIE0404	950D0615	16C732A
BT40/ 40	5804020	950AIE0404	950D0615	16C740A
BT50/ 16	5801608	950AIE0505	950D0312	16C716A
BT50/ 22	5802210	950AIE0505	950D0412	16C722A
BT50/ 27	5802712	950AIE0505	950D0515	16C727A
BT50/ 32	5803216	950AIE0505	950D0615	16C732A
BT50/ 40	5804020	950AIE0505	950D0615	16C740A

Kilavuz

HSK-A

HSK-E

DIN

BT JIS

CAT

Combimaster

Graflex

Seco-Capto™

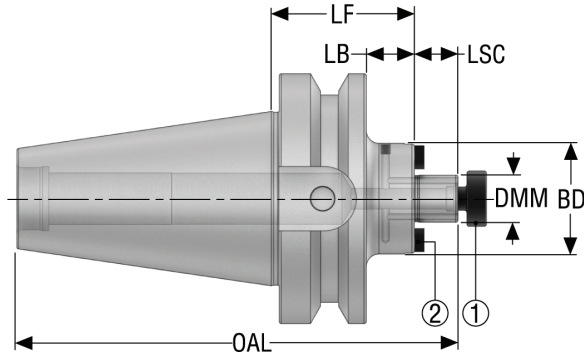
Diğerleri

Çalıştırma ve  
ayar aksesu-  
arları

Shrinkfit

## SM – Yüzey freze tutucuları, içten soğutma sıvısı kanallı – İnce

BT JIS B 6339-AD



- Direkt salgı maksimum 5 µm.
- ISO kısaltması açıklaması için bkz. sayfa 12

Yedek parçalar:  
1 = Cıvata  
2 = Kama / Vida

Ürün Tanımı	Ürün numarası	CTMS	DMM	LF	BD	OAL	LB	LSC	RFID deliği	Balans ayarı	Ağırlık
			İnce	İnce	İnce	İnce	İnce	İnce			lb
BT40AD-SM0.750-1.750-L1	03301687	BT40 AD	0.750	1.750	1.750	5.013	0.687	0.688	1	G6.3	2.650
BT40AD-SM1.000-1.750-L1	03301684	BT40 AD	1.000	1.750	2.250	5.013	0.687	0.688	1	G6.3	3.090
BT40AD-SM1.500-2.000-L1	03301685	BT40 AD	1.500	2.000	3.500	2.000	0.937	0.940	1	G6.3	4.850
BT50AD-SM0.750-2.250-L1	03301680	BT50 AD	0.750	2.250	1.750	6.946	0.754	0.688	1	G6.3	8.380
BT50AD-SM1.000-2.250-L1	03301681	BT50 AD	1.000	2.250	2.250	6.946	0.754	0.688	1	G6.3	8.820
BT50AD-SM1.500-2.250-L1	03301682	BT50 AD	1.500	2.250	3.500	7.198	0.754	0.940	1	G6.3	10.360

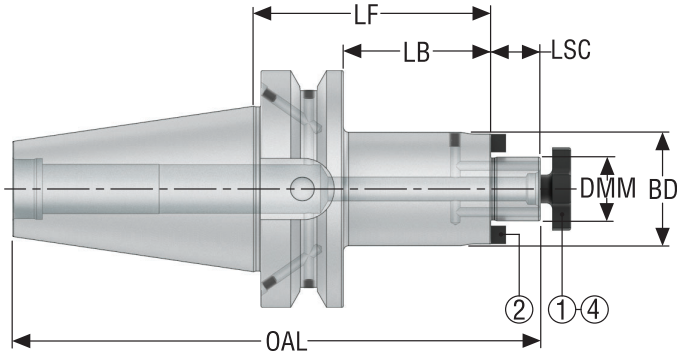
## Yedek parçalar

Şu DMM için	Cıvata	Tapa	Vida	Kama
BT40/ 0.750	58271905	950AIE0404	950DNC012031	16C71905
BT40/ 1.000	58272540	950AIE0404	950DNC016037	16C72540
BT40/ 1.500	58273810	950AIE0404	950DNC025050	16C73810
BT50/ 0.750	58271905	950AIE0505	950DNC012031	16C71905
BT50/ 1.000	58272540	950AIE0505	950DNC016037	16C72540
BT50/ 1.500	58273810	950AIE0505	950DNC025050	16C73810



## BT JIS B 6339-AD

## SM – Yüzey freze tutucuları, içten soğutma sıvısı kanallı, küçük yüzey – ISO 3937 – Metrik/ İnç



Aksesuarlar:  
4 = Cıvata, içten soğutma kanallı

Yedek parçalar:  
1 = Cıvata  
2 = Kama / Vida

- Direkt salgı maksimum 5 µm.
- ISO 3937 'ye uygun küçük parça tarafı BD çapı, Seco disk freze Tip B için uygun
- ISO kısaltması açıklaması için bkz. sayfa 12

Ürün Tanımı	Ürün numarası	CTMS	DMM	LF	BD	OAL	LB	LSC	RFID deliği	Balans ayarı	Ağırlık
			mm İnç	mm İnç	mm İnç	mm İnç	mm İnç	mm İnç			
BT30AD-SM22-040-F3L1	03301665	BT30 AD	22,0 0.866	40,0 1.575	40,0 1.575	107,4 4.228	18,0 0.709	19,0 0.748	0	G6.3	0,6 1.320
BT30AD-SM22-100-F3L1	03301666	BT30 AD	22,0 0.866	100,0 3.937	40,0 1.575	167,4 6.591	78,0 3.071	19,0 0.748	0	G6.3	1,2 2.650
BT30AD-SM27-040-F3L1	03301667	BT30 AD	27,0 1.063	40,0 1.575	48,0 1.890	109,4 4.307	18,0 0.709	21,0 0.827	0	G6.3	0,8 1.760
BT30AD-SM27-100-F3L1	03301668	BT30 AD	27,0 1.063	100,0 3.937	48,0 1.890	169,4 6.669	78,0 3.071	21,0 0.827	0	G6.3	1,6 3.530

## Aksesuarlar

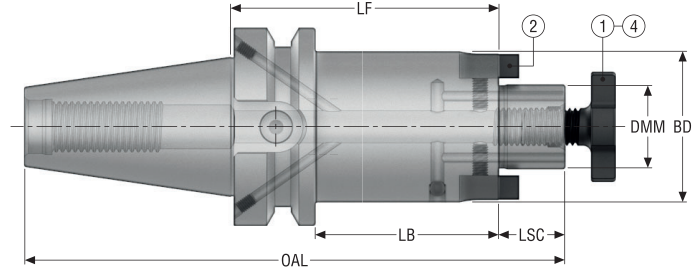
Şu DMM için	Cıvata, içten soğutmalı	Anahtar
22	5802210L	5812210
27	5802712L	5812712

## Yedek parçalar

Şu DMM için	Cıvata	Vida	Kama
22	5802210	951D0410	16C722
27	5802712	951D0512	16C727

## SM – Yüzey freze tutucuları, içten soğutma sıvısı kanallı, küçük yüzey – ISO 3937 – Metrik/ İnç

BT JIS B 6339-AD



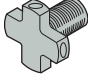
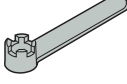
- Direkt salgı maksimum 5 µm.
- ISO 3937 'ye uygun küçük parça tarafı BD çapı, Seco disk freze Tip B için uygun
- ISO kısaltması açıklaması için bkz. sayfa 12

Aksesuarlar:  
4 = Cıvata, içten soğutma kanallı

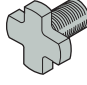
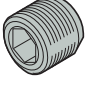
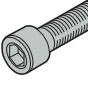
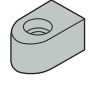
Yedek parçalar:  
1 = Cıvata  
2 = Kama / Vida

Ürün Tanımı	Ürün numarası	CTMS	DMM	LF	BD	OAL	LB	LSC	RFID deliği	Balans ayarı	Ağırlık
			mm İnç	mm İnç	mm İnç	mm İnç	mm İnç	mm İnç			kg lb
BT40ADB-SM22-052-F3L1	03301654	BT40 ADB	22,0 0.866	52,0 2.047	40,0 1.575	136,4 5.370	25,0 0.984	19,0 0.748	1	G6.3	1,3 2.870
BT40ADB-SM22-100-F3L1	03301655	BT40 ADB	22,0 0.866	100,0 3.937	40,0 1.575	184,4 7.260	73,0 2.874	19,0 0.748	1	G6.3	1,7 3.750
BT40ADB-SM27-052-F3L1	03301656	BT40 ADB	27,0 1.063	52,0 2.047	48,0 1.890	138,4 5.449	25,0 0.984	21,0 0.827	1	G6.3	1,4 3.090
BT40ADB-SM27-100-F3L1	03301657	BT40 ADB	27,0 1.063	100,0 3.937	48,0 1.890	186,4 7.339	73,0 2.874	21,0 0.827	1	G6.3	2,1 4.630
BT40ADB-SM32-052-F3L1	03301659	BT40 ADB	32,0 1.260	52,0 2.047	58,0 2.283	141,4 5.567	25,0 0.984	24,0 0.945	1	G6.3	1,7 3.750
BT40ADB-SM40-060-F3L1	03301660	BT40 ADB	40,0 1.575	60,0 2.362	70,0 2.756	152,4 6.000	33,0 1.299	27,0 1.063	1	G6.3	2,2 4.850
BT50ADB-SM22-063-F3L1	03301630	BT50 ADB	22,0 0.866	63,0 2.480	40,0 1.575	183,8 7.236	25,0 0.984	19,0 0.748	1	G6.3	3,8 8.380
BT50ADB-SM22-100-F3L1	03301631	BT50 ADB	22,0 0.866	100,0 3.937	40,0 1.575	220,8 8.693	62,0 2.441	19,0 0.748	1	G6.3	4,1 9.040
BT50ADB-SM22-160-F3L1	03301632	BT50 ADB	22,0 0.866	160,0 6.299	40,0 1.575	280,8 11.055	122,0 4.803	19,0 0.748	1	G6.3	4,7 10.360
BT50ADB-SM27-063-F3L1	03301634	BT50 ADB	27,0 1.063	63,0 2.480	48,0 1.890	185,8 7.315	25,0 0.984	21,0 0.827	1	G6.3	4,0 8.820
BT50ADB-SM27-100-F3L1	03301635	BT50 ADB	27,0 1.063	100,0 3.937	48,0 1.890	222,8 8.772	62,0 2.441	21,0 0.827	1	G6.3	4,5 9.920
BT50ADB-SM27-160-F3L1	03301636	BT50 ADB	27,0 1.063	160,0 6.299	48,0 1.890	282,8 11.134	122,0 4.803	21,0 0.827	1	G6.3	5,3 11.680
BT50ADB-SM32-063-F3L1	03301637	BT50 ADB	32,0 1.260	63,0 2.480	58,0 2.283	188,8 7.433	25,0 0.984	24,0 0.945	1	G6.3	4,2 9.260
BT50ADB-SM32-100-F3L1	03301638	BT50 ADB	32,0 1.260	100,0 3.937	58,0 2.283	225,8 8.890	62,0 2.441	24,0 0.945	1	G6.3	4,9 10.800
BT50ADB-SM32-160-F3L1	03301639	BT50 ADB	32,0 1.260	160,0 6.299	58,0 2.283	285,8 11.252	122,0 4.803	24,0 0.945	1	G6.3	6,1 13.450
BT50ADB-SM40-063-F3L1	03301640	BT50 ADB	40,0 1.575	63,0 2.480	70,0 2.756	191,8 7.551	25,0 0.984	27,0 1.063	1	G6.3	4,6 10.140
BT50ADB-SM40-100-F3L1	03301641	BT50 ADB	40,0 1.575	100,0 3.937	70,0 2.756	228,8 9.008	62,0 2.441	27,0 1.063	1	G6.3	5,6 12.350
BT50ADB-SM40-160-F3L1	03301642	BT50 ADB	40,0 1.575	160,0 6.299	70,0 2.756	288,8 11.370	122,0 4.803	27,0 1.063	1	G6.3	7,3 16.090

## Aksesuarlar

Şu konik/ DMM için	Cıvata, içten soğutmalı	Anahtar
		
BT40/ 22	5802210L	5812210
BT40/ 27	5802712L	5812712
BT40/ 32	5803216L	5813216
BT40/ 40	5804020L	5814020
BT50/ 22	5802210L	5812210
BT50/ 27	5802712L	5812712
BT50/ 32	5803216L	5813216
BT50/ 40	5804020L	5814020

## Yedek parçalar

Şu konik/ DMM için	Cıvata	Tapa	Vida	Kama
				
BT40/ 22	5802210	950AIE0404	951D0410	16C722
BT40/ 27	5802712	950AIE0404	951D0512	16C727
BT40/ 32	5803216	950AIE0404	951D0616	16C732
BT40/ 40	5804020	950AIE0404	951D0616	16C740
BT50/ 22	5802210	950AIE0505	951D0410	16C722
BT50/ 27	5802712	950AIE0505	951D0512	16C727
BT50/ 32	5803216	950AIE0505	951D0616	16C732
BT50/ 40	5804020	950AIE0505	951D0616	16C740

Kilavuz

HSK-A

HSK-E

DIN

BT JIS

CAT

Combimaster

Graflex

Seco-Capto™

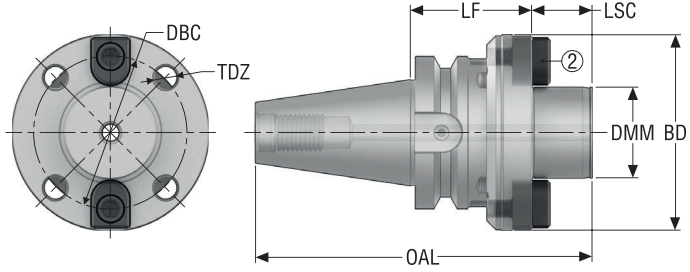
Diğerleri

Çalıştırma ve  
ayar aksesu-  
arları

Shrinkfit

## SMF 569 – Freze kafası tutucuları, flanş montajlı – DIN 6357/ DIN 2079 – Metrik/ İnç

BT JIS B 6339-AD



- Direkt salgı maksimum 5 µm.
- ISO kısaltması açıklaması için bkz. sayfa 12

Yedek parçalar:  
2 = Kama / Vida

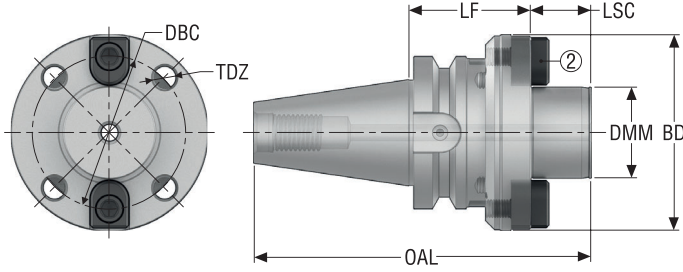
Ürün Tanımı	Ürün numarası	CTMS	DMM	LF	BD	OAL	LSC	DBC	TDZ	RFID deliği	Balans ayarı	Ağırlık
			mm İnç	mm İnç	mm İnç	mm İnç	mm İnç	mm İnç				
BT50AD-SMF40-070	03301643	BT50 AD	40,0 1.575	70,0 2.756	89,0 3.504	201,8 7.945	30,0 1.181	66,7 2.626	M12	1	G6.3	5,2 11.460
BT50AD-SMF60-080	03301644	BT50 AD	60,0 2.362	80,0 3.150	129,0 5.079	221,8 8.732	40,0 1.575	101,6 4.000	M16	1	G6.3	8,0 17.640

## Yedek parçalar

Şu DMM için	Vida	Kama
40	951D0616	16C34040
60	951D1225	16C35060

## BT JIS B 6339-AD

## SMF 569 – Freze kafası tutucuları, flanş montajlı – DIN 6357/ DIN 2079 – İnc



Yedek parçalar:  
2 = Kama / Vida

- Direkt salgı maksimum 5 µm.
- ISO kısaltması açıklaması için bkz. sayfa 12

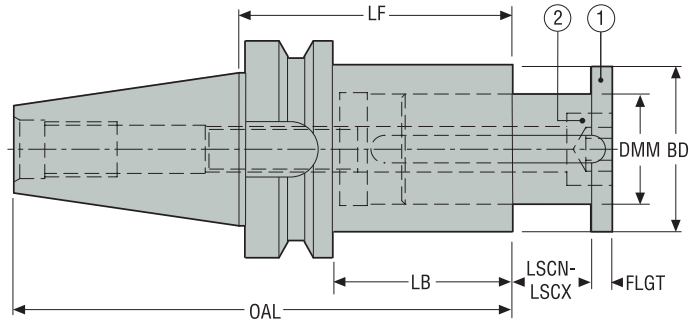
Ürün Tanımı	Ürün numarası	CTMS	DMM	LF	BD	OAL	LSC	LB	TDZ	RFID deliği	Balans ayarı	Ağırlık
			İnc	İnc	İnc	İnc	İnc	İnc	İnc			lb
BT50AD-SMF2.500-3.000	03301683	BT50 AD	2.500	3.000	4.874	8.150	1.142	4.000	5/8 UNC	1	G6.3	16.530

## Yedek parçalar

Şu DMM için	Tapa	Kama
2.500	950AIE0505	16C76350

## DM 5657 – Disk freze tutucuları – Metrik/ İnç

BT JIS B 6339-A



- Seco Disk freze Tip A için en uygun
- ISO kısaltması açıklaması için bkz. sayfa 12

Yedek parçalar:  
1 = Kayar mil  
2 = Vida

Ürün Tanımı	Ürün numarası	CTMS	DMM	LF	BD	OAL	LB	FLGT	LSCN	LSCX	RFID deliği	Balans ayarı	Ağırlık
			mm İnç	mm İnç	mm İnç	mm İnç	mm İnç	mm İnç	mm İnç	mm İnç			
E404156572270	02602702	BT40 A	22,0 0.866	70,0 2.756	35,0 1.378	135,4 5.331	43,0 1.693	4,0 0.157	0,0 0.0	12,0 0.472	1	PB	1,3 2.870
E404156572775	02602703	BT40 A	27,0 1.063	75,0 2.953	42,0 1.654	140,4 5.528	48,0 1.890	5,0 0.197	0,0 0.0	15,0 0.591	1	PB	1,52 3.350
E404156573290	02602705	BT40 A	32,0 1.260	90,0 3.543	48,0 1.890	155,4 6.118	63,0 2.480	6,0 0.236	0,0 0.0	24,0 0.945	1	PB	1,91 4.210
E5766565740120	02602710	BT50 A	40,0 1.575	120,0 4.724	58,0 2.283	221,8 8.732	82,0 3.228	7,0 0.276	0,0 0.0	30,0 1.181	1	PB	5,34 11.770
E5766565750145	02602712	BT50 A	50,0 1.969	145,0 5.709	72,0 2.835	246,8 9.717	107,0 4.213	8,0 0.315	0,0 0.0	32,0 1.260	1	PB	7,04 15.520

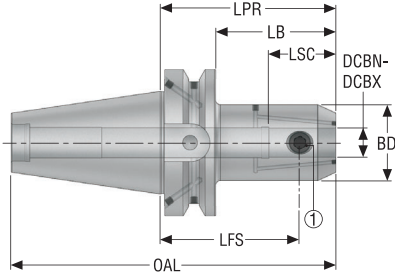
## Yedek parçalar

Şu ebat için	Vida	Kayar mil
		
E404156572270	19C565722	565722
E404156572775	19C565727	565727
E404156573290	950D1690	565732
E5766565740120	19C565740	565740
E5766565750145	19C565750	565750

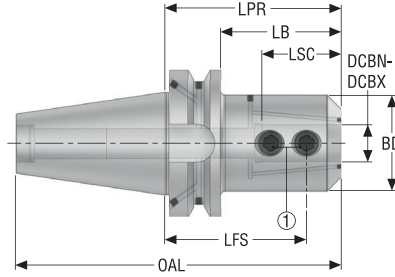
## BT JIS B 6339-ADB

## EM – Yandan sıkmalı tutucular, Weldon – DIN 1835 Form B/ DIN 6535 Form HB – Metrik/ İnç

Tasarım 1



Tasarım 2



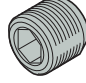
Yedek parçalar:  
1 = Sıkma vidası

- Yüzeyi taşlanmamış Weldon  $\varnothing$ DCBN-DCBX 20, 25, 32 ve 40 mm/0,787, 0,984, 1,260 ve 1,575 inç (Seco-Weldon uyumlu)
- Birlikte verilen vidalarla sızdırmaz hale getirilebilen ön yağlama için 2 soğutma sıvısı kanallı
- ISO kısaltması açıklaması için bkz. sayfa 12

Ürün Tanımı	Ürün numarası	CTMS	DCBN-DCBX	LPR	LB	LSC	BD	OAL	LFS	Tasarım	RFID deliği	Balans ayarı	Ağırlık
			mm İnç	mm İnç	mm İnç	mm İnç	mm İnç	mm İnç	mm İnç				kg lb
BT40ADB-EM06-050-L1	10007206	BT40 ADB	6,0 0.236	50,0 1.969	23,0 0.906	35,0 1.378	25,0 0.984	115,4 4.543	32,0 1.260	1	1	G6.3	1,0 2.200
BT40ADB-EM06-120-L1	10007207	BT40 ADB	6,0 0.236	120,0 4.724	93,0 3.661	35,0 1.378	25,0 0.984	185,4 7.299	102,0 4.016	1	1	G6.3	1,2 2.650
BT40ADB-EM08-050-L1	10007208	BT40 ADB	8,0 0.315	50,0 1.969	23,0 0.906	35,0 1.378	28,0 1.102	115,4 4.543	32,0 1.260	1	1	G6.3	1,1 2.430
BT40ADB-EM10-063-L1	10007209	BT40 ADB	10,0 0.394	63,0 2.480	36,0 1.417	36,0 1.417	35,0 1.378	128,4 5.055	43,0 1.693	1	1	G6.3	1,2 2.650
BT40ADB-EM12-063-L1	10007210	BT40 ADB	12,0 0.472	63,0 2.480	36,0 1.417	41,0 1.614	42,0 1.654	128,4 5.055	40,5 1.594	1	1	G6.3	1,3 2.870
BT40ADB-EM12-120-L1	10007211	BT40 ADB	12,0 0.472	120,0 4.724	93,0 3.661	41,0 1.614	42,0 1.654	185,4 7.299	97,5 3.839	1	1	G6.3	1,8 3.970
BT40ADB-EM14-063-L1	10007212	BT40 ADB	14,0 0.551	63,0 2.480	36,0 1.417	41,0 1.614	44,0 1.732	128,4 5.055	40,5 1.594	1	1	G6.3	1,3 2.870
BT40ADB-EM16-063-L1	10007213	BT40 ADB	16,0 0.630	63,0 2.480	36,0 1.417	44,0 1.732	48,0 1.890	128,4 5.055	39,0 1.535	1	1	G6.3	1,3 2.870
BT40ADB-EM16-120-L1	10007214	BT40 ADB	16,0 0.630	120,0 4.724	93,0 3.661	44,0 1.732	48,0 1.890	185,4 7.299	96,0 3.780	1	1	G6.3	2,0 4.410
BT40ADB-EM18-063-L1	10007215	BT40 ADB	18,0 0.709	63,0 2.480	36,0 1.417	44,0 1.732	50,0 1.969	128,4 5.055	39,0 1.535	1	1	G6.3	1,3 2.870
BT40ADB-EM20-063-L1	10007216	BT40 ADB	20,0 0.787	63,0 2.480	36,0 1.417	46,0 1.811	52,0 2.047	128,4 5.055	38,0 1.496	1	1	G6.3	1,3 2.870
BT40ADB-EM20-120-L1	10007217	BT40 ADB	20,0 0.787	120,0 4.724	93,0 3.661	46,0 1.811	52,0 2.047	185,4 7.299	95,0 3.740	1	1	G6.3	2,2 4.850
BT40ADB-EM25-090-L1	10007219	BT40 ADB	25,0 0.984	90,0 3.543	63,0 2.480	54,0 2.126	63,0 2.480	155,4 6.118	66,0 2.598	2	1	G6.3	2,1 4.630
BT40ADB-EM32-100-L1	10007221	BT40 ADB	32,0 1.260	100,0 3.937	73,0 2.874	58,0 2.283	72,0 2.835	165,4 6.512	76,0 2.992	2	1	G6.3	2,9 6.390
BT50ADB-EM12-080-L1	10007222	BT50 ADB	12,0 0.472	80,0 3.150	42,0 1.654	41,0 1.614	42,0 1.654	181,8 7.157	57,5 2.264	1	1	G6.3	3,7 8.160
BT50ADB-EM14-080-L1	10007223	BT50 ADB	14,0 0.551	80,0 3.150	42,0 1.654	41,0 1.614	44,0 1.732	181,8 7.157	57,5 2.264	1	1	G6.3	3,7 8.160
BT50ADB-EM16-080-L1	10007224	BT50 ADB	16,0 0.630	80,0 3.150	42,0 1.654	44,0 1.732	48,0 1.890	181,8 7.157	56,0 2.205	1	1	G6.3	3,8 8.380
BT50ADB-EM16-120-L1	10007225	BT50 ADB	16,0 0.630	120,0 4.724	82,0 3.228	44,0 1.732	48,0 1.890	221,8 8.732	96,0 3.780	1	1	G6.3	4,2 9.260
BT50ADB-EM18-080-L1	10007226	BT50 ADB	18,0 0.709	80,0 3.150	42,0 1.654	44,0 1.732	50,0 1.969	181,8 7.157	56,0 2.205	1	1	G6.3	3,8 8.380
BT50ADB-EM20-080-L1	10007227	BT50 ADB	20,0 0.787	80,0 3.150	42,0 1.654	46,0 1.811	52,0 2.047	181,8 7.157	55,0 2.165	1	1	G6.3	3,8 8.380
BT50ADB-EM20-120-L1	10007228	BT50 ADB	20,0 0.787	120,0 4.724	82,0 3.228	46,0 1.811	52,0 2.047	221,8 8.732	95,0 3.740	1	1	G6.3	4,4 9.700

Kılavuz	Ürün Tanımı	Ürün numarası	CTMS	DCBN-DCBX	LPR	LB	LSC	BD	OAL	LFS	Tasarım	RFID deliği	Balans ayarı	Ağırlık
	BT50ADB-EM25-100-L1	10007229	BT50 ADB	25,0 0.984	100,0 3.937	62,0 2.441	54,0 2.126	65,0 2.559	201,8 7.945	76,0 2.992	2	1	G6.3	4,5 9.920
	BT50ADB-EM25-120-L1	10007230	BT50 ADB	25,0 0.984	120,0 4.724	82,0 3.228	54,0 2.126	65,0 2.559	221,8 8.732	96,0 3.780	2	1	G6.3	5,0 11.020
HSK-A	BT50ADB-EM32-105-L1	10007232	BT50 ADB	32,0 1.260	105,0 4.134	67,0 2.638	58,0 2.283	72,0 2.835	206,8 8.142	81,0 3.189	2	1	G6.3	4,8 10.580
	BT50ADB-EM40-120-L1	10007233	BT50 ADB	40,0 1.575	120,0 4.724	82,0 3.228	68,0 2.677	80,0 3.150	221,8 8.732	90,0 3.543	2	1	G6.3	5,6 12.350
HSK-E	BT50ADB-EM50-130-L1	10007234	BT50 ADB	50,0 1.969	130,0 5.118	92,0 3.622	78,0 3.071	100,0 3.937	231,8 9.126	95,0 3.740	2	1	G6.3	7,2 15.870

## Yedek parçalar

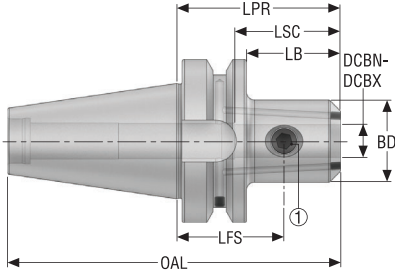
DIN	Şu DCBN-DCBX için	Tapa	Sıkma vidası	Tapa
				
	BT40/ 6	950A0304	951C0610	950AIE0404
	BT40/ 8	950A0304	951C0810	950AIE0404
	BT40/ 10	950A0304	951C1012	950AIE0404
BT JIS	BT40/ 12-14	950A0304	951C1216	950AIE0404
	BT40/ 16-18	950A0304	951C1416	950AIE0404
	BT40/ 20	950A0304	951C1616	950AIE0404
	BT40/ 25	950A0304	951C1820	950AIE0404
	BT40/ 32	950A0304	951C2020	950AIE0404
CAT	BT50/ 12-14	950A0304	951C1216	950AIE0505
	BT50/ 16-18	950A0304	951C1416	950AIE0505
	BT50/ 20	950A0304	951C1616	950AIE0505
Combimaster	BT50/ 25	950A0304	951C1820	950AIE0505
	BT50/ 32-40	950A0304	951C2020	950AIE0505
	BT50/ 50	950A0304	951C2425	950AIE0505



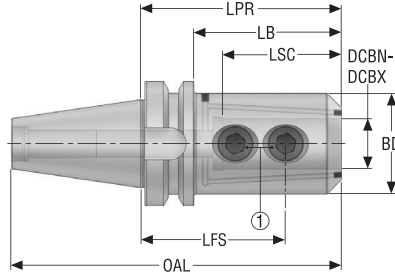
## BT JIS B 6339-AD

## EM – Yandan sıkmalı tutucular, Weldon – DIN 1835 Form B/ DIN 6535 Form HB – İnç

Tasarım 1



Tasarım 2



Yedek parçalar:  
1 = Sıkma vidası

- Birlikte verilen vidalarla sızdırmaz hale getirilebilen ön yağlama için 2 soğutma sıvısı kanallı
- ISO kısaltması açıklaması için bkz. sayfa 12

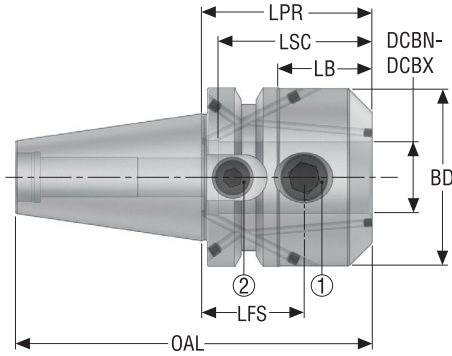
Ürün Tanımı	Ürün numarası	CTMS	DCBN-DCBX	LPR	LB	LSC	BD	OAL	LFS	Tasarım	RFID deliği	Balans ayarı	Ağırlık
			İnç	İnç	İnç	İnç	İnç	İnç	İnç				lb
BT40AD-EM0.375-2.500-L1	03301757	BT40 AD	0.375	2.500	1.437	1.500	1.000	5.075	1.750	1	1	G6.3	2.430
BT40AD-EM0.500-2.500-L1	03301758	BT40 AD	0.500	2.500	1.437	1.620	1.250	5.075	1.630	1	1	G6.3	2.650
BT40AD-EM0.750-2.500-L1	03301759	BT40 AD	0.750	2.500	1.437	2.000	1.750	5.075	1.500	1	1	G6.3	2.870
BT40AD-EM1.000-4.000-L1	03301760	BT40 AD	1.000	4.000	2.937	2.250	2.000	6.575	2.880	2	1	G6.3	3.970
BT40AD-EM1.250-4.000-L1	03301761	BT40 AD	1.250	4.000	2.937	2.250	2.500	6.575	2.880	2	1	G6.3	5.070
BT50AD-EM0.625-3.000-L1	03301752	BT50 AD	0.625	3.000	1.504	1.870	1.500	7.008	2.060	1	1	G6.3	8.380
BT50AD-EM0.750-3.000-L1	03301753	BT50 AD	0.750	3.000	1.504	2.000	1.750	7.008	2.000	1	1	G6.3	8.380
BT50AD-EM1.000-4.000-L1	03301754	BT50 AD	1.000	4.000	2.504	2.250	2.000	8.008	2.880	2	1	G6.3	9.260
BT50AD-EM1.250-4.000-L1	03301755	BT50 AD	1.250	4.000	2.504	2.250	2.500	8.008	2.880	2	1	G6.3	9.920
BT50AD-EM1.500-4.500-L1	03301756	BT50 AD	1.500	4.500	3.012	2.620	2.750	8.508	3.000	2	1	G6.3	11.020

## Yedek parçalar

Şu DCBN-DCBX için	Tapa	Sıkma vidası
0.375	950A0304	951CNF037031
0.500	950A0304	951CNF043037
0.625	950A0304	951CNF056050
0.750	950A0304	951CNF062050
1.000-1.500	950A0304	951CNF075068

## EM – Yandan sıkımalı tutucular, Kısa Weldon – Metrik/ İnç

BT JIS B 6339-ADB



- Yüzeği taşlanmamış Weldon  $\varnothing$ DCBN-DCBX 20, 25, 32 ve 40 mm/0,787, 0,984, 1,260 ve 1,575 inç (Seco-Weldon uyumlu)
- Birlikte verilen vidalarla sızdırmaz hale getirilebilen ön yağlama için 2 soğutma sıvısı kanallı
- ISO kısaltması açıklaması için bkz. sayfa 12

Yedek parçalar:  
1 = Sıkma vidası  
2 = Sıkma vidası, kısa

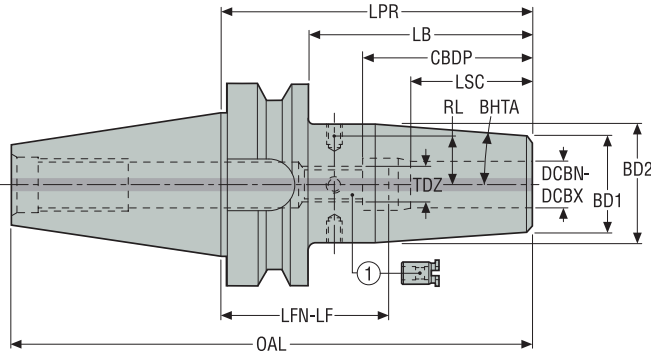
Ürün Tanımı	Ürün numarası	CTMS	DCBN-DCBX	LPR	LB	LSC	BD	OAL	LFS	TDZ1	TDZ2	RFID deliği	Balans ayarı	Ağırlık
			mm İnç	mm İnç	mm İnç	mm İnç	mm İnç	mm İnç	mm İnç					kg lb
BT40ADB-EM25-060-F5L1	10007218	BT40 ADB	25,0 0.984	60,0 2.362	33,0 1.299	54,0 2.126	62,0 2.441	125,4 4.937	36,0 1.417	M18x2	M14	0	G6.3	1,4 3.090
BT40ADB-EM32-065-F5L1	10007220	BT40 ADB	32,0 1.260	65,0 2.559	38,0 1.496	58,0 2.283	62,0 2.441	130,4 5.134	41,0 1.614	M20x2	M14	0	G6.3	2,9 6.390
BT50ADB-EM25-044-F5L1	03301733	BT50 ADB	25,0 0.984	44,0 1.732	6,0 0.236	54,0 2.126	57,0 2.244	145,8 5.740	20,5 0.807	M18x2	M14	0	G6.3	3,4 7.500
BT50ADB-EM32-060-F5L1	10007231	BT50 ADB	32,0 1.260	60,0 2.362	22,0 0.866	58,0 2.283	72,0 2.835	161,8 6.370	36,0 1.417	M20x2	M14	0	G6.3	3,6 7.940

## Yedek parçalar

Şu ebat için	Tapa	Sıkma vidası, kısa	Sıkma vidası	Tapa
BT40ADB-EM25-060-F5L1	950A0304	950A1410	951C1817	950AIE0404
BT40ADB-EM32-065-F5L1	950A0304	-	951C1416	950AIE0404
BT50ADB-EM25-044-F5L1	950A0304	-	951C1820	950AIE0505
BT50ADB-EM32-060-F5L1	950A0304	-	951C2020	950AIE0505

## BT JIS B 6339-AD

## SFD 5603 – Shrinkfit tutucular, DIN tip – Metrik/ İnç



Yedek parçalar:  
1 = Durdurucu vida

- Salgı  $\leq 3 \mu\text{m}$
- Bir durdurucu vida ile teslim edilir
- Shrinkfit uzatmalar için, bakınız sayfa 367-368
- ISO kısaltması açıklaması için bkz. sayfa 12

Ürün Tanımı	Ürün numarası	CTMS	DCBN-DCBX	LPR	LB	CBDP	LSC	BD1	BD2	OAL	LFN	LF	RL	TDZ	BHTA°	RFID deliği	Balans ayarı	Ağırlık
			mm İnç	mm İnç	mm İnç	mm İnç	mm İnç	mm İnç	mm İnç	mm İnç	mm İnç	mm İnç	mm İnç	mm İnç				kg lb
E404056030680	02753111	BT30 AD	6,0 0.236	80,0 3.150	58,0 2.283	37,5 1.476	22,0 0.866	21,0 0.827	27,0 1.063	128,4 5.055	44,0 1.732	58,0 2.283	10,5 0.413	M5x0.8	4,5	0	G2.5	0,6 1.320
E404056030880	02753112	BT30 AD	8,0 0.315	80,0 3.150	58,0 2.283	37,5 1.476	26,0 1.024	21,0 0.827	27,0 1.063	128,4 5.055	44,0 1.732	54,0 2.126	10,5 0.413	M6x1	4,5	0	G2.5	0,6 1.320
E404056031080	02753113	BT30 AD	10,0 0.394	80,0 3.150	58,0 2.283	42,5 1.673	31,0 1.220	24,0 0.945	32,0 1.260	128,4 5.055	39,0 1.535	49,0 1.929	13,0 0.512	M8x1	4,5	0	G2.5	0,7 1.540
E404056031280	02753114	BT30 AD	12,0 0.472	80,0 3.150	58,0 2.283	47,5 1.870	34,0 1.339	24,0 0.945	32,0 1.260	128,4 5.055	34,0 1.339	46,0 1.811	13,0 0.512	M10x1	4,5	0	G2.5	0,7 1.540

## Aksesuarlar

Şu ebat için

Balans ayar vidaları



Hepsi

90ZQ01

## Yedek parçalar

Şu ebat için

Durdurucu vida



E404056030680

19BDR05165

E404056030880

19BDR06165

E404056031080

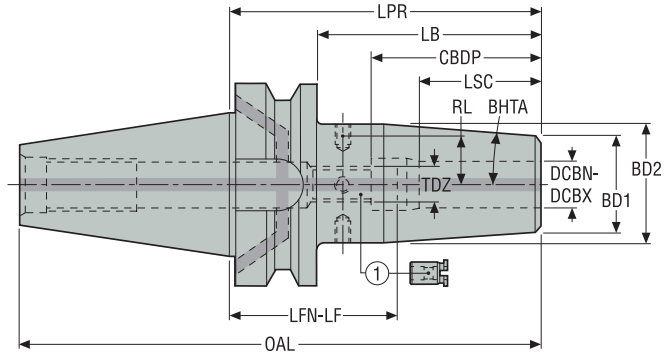
19BDR08165

E404056031280

19BDR10165

## SFD 5603 – Shrinkfit tutucular, DIN tip – Metrik İnç

## BT JIS B 6339-ADB



- Salgı  $\leq 3 \mu\text{m}$
- Bir durdurucu vida ile teslim edilir
- Shrinkfit uzatmalar için, bakınız sayfa 367-368
- ISO kısaltması açıklaması için bkz. sayfa 12

Yedek parçalar:  
1 = Durdurucu vida

Ürün Tanımı	Ürün numarası	CTMS	DCBN-DCBX		LPR	LB	CDBP	LSC	BD1	BD2	OAL	LFN	LF	RL	TDZ	BHTA <sup>a</sup>	RFID deliği	Balans ayarı	Ağırlık
			mm İnç	mm İnç															
E341456030690	02753045	BT40 ADB	6,0 0.236	90,0 3.543	63,0 2.480	37,5 1.476	22,0 0.866	21,0 0.827	27,0 1.063	155,4 6.118	54,0 2.126	68,0 2.677	10,5 0.413	M5x0.8	4,5	1	G2.5	1,18 2.600	
E3414560306120	02753043	BT40 ADB	6,0 0.236	120,0 4.724	93,0 3.661	37,5 1.476	22,0 0.866	21,0 0.827	27,0 1.063	185,4 7.299	84,0 3.307	98,0 3.858	10,5 0.413	M5x0.8	4,5	1	G2.5	1,31 2.890	
E3414560306160	02753044	BT40 ADB	6,0 0.236	160,0 6.299	133,0 5.236	37,5 1.476	22,0 0.866	21,0 0.827	27,0 1.063	225,4 8.874	124,0 4.882	138,0 5.433	10,5 0.413	M5x0.8	4,5	1	G2.5	1,45 3.200	
E341456030890	02753048	BT40 ADB	8,0 0.315	90,0 3.543	63,0 2.480	37,5 1.476	26,0 1.024	21,0 0.827	27,0 1.063	155,4 6.118	54,0 2.126	64,0 2.520	10,5 0.413	M6x1	4,5	1	G2.5	1,18 2.600	
E3414560308120	02753046	BT40 ADB	8,0 0.315	120,0 4.724	93,0 3.661	37,5 1.476	26,0 1.024	21,0 0.827	27,0 1.063	185,4 7.299	84,0 3.307	94,0 3.701	10,5 0.413	M6x1	4,5	1	G2.5	1,3 2.870	
E3414560308160	02753047	BT40 ADB	8,0 0.315	160,0 6.299	133,0 5.236	37,5 1.476	26,0 1.024	21,0 0.827	27,0 1.063	225,4 8.874	124,0 4.882	134,0 5.276	10,5 0.413	M6x1	4,5	1	G2.5	1,44 3.170	
E341456031090	02753051	BT40 ADB	10,0 0.394	90,0 3.543	63,0 2.480	42,5 1.673	31,0 1.220	24,0 0.945	32,0 1.260	155,4 6.118	49,0 1.929	59,0 2.323	13,0 0.512	M8x1	4,5	1	G2.5	1,23 2.710	
E3414560310120	02753049	BT40 ADB	10,0 0.394	120,0 4.724	93,0 3.661	42,5 1.673	31,0 1.220	24,0 0.945	32,0 1.260	185,4 7.299	79,0 3.110	89,0 3.504	13,0 0.512	M8x1	4,5	1	G2.5	1,5 3.310	
E3414560310160	02753050	BT40 ADB	10,0 0.394	160,0 6.299	133,0 5.236	42,5 1.673	31,0 1.220	24,0 0.945	32,0 1.260	225,4 8.874	119,0 4.685	129,0 5.079	13,0 0.512	M8x1	4,5	1	G2.5	1,7 3.750	
E341456031290	02753054	BT40 ADB	12,0 0.472	90,0 3.543	63,0 2.480	47,5 1.870	34,0 1.339	24,0 0.945	32,0 1.260	155,4 6.118	44,0 1.732	56,0 2.205	13,0 0.512	M10x1	4,5	1	G2.5	1,21 2.670	
E3414560312120	02753052	BT40 ADB	12,0 0.472	120,0 4.724	93,0 3.661	47,5 1.870	34,0 1.339	24,0 0.945	32,0 1.260	185,4 7.299	74,0 2.913	86,0 3.386	13,0 0.512	M10x1	4,5	1	G2.5	1,39 3.060	
E3414560312160	02753053	BT40 ADB	12,0 0.472	160,0 6.299	133,0 5.236	47,5 1.870	34,0 1.339	24,0 0.945	32,0 1.260	225,4 8.874	114,0 4.488	126,0 4.961	13,0 0.512	M10x1	4,5	1	G2.5	1,7 3.750	
E341456031490	02753057	BT40 ADB	14,0 0.551	90,0 3.543	63,0 2.480	47,5 1.870	34,0 1.339	27,0 1.063	34,0 1.339	155,4 6.118	44,0 1.732	56,0 2.205	14,0 0.551	M10x1	4,5	1	G2.5	1,35 2.980	
E3414560314120	02753056	BT40 ADB	14,0 0.551	120,0 4.724	93,0 3.661	47,5 1.870	34,0 1.339	27,0 1.063	34,0 1.339	185,4 7.299	74,0 2.913	86,0 3.386	14,0 0.551	M10x1	4,5	1	G2.5	1,5 3.310	
E341456031690	02753060	BT40 ADB	16,0 0.630	90,0 3.543	63,0 2.480	50,5 1.988	39,0 1.535	27,0 1.063	34,0 1.339	155,4 6.118	41,0 1.614	51,0 2.008	14,0 0.551	M12x1	4,5	1	G2.5	1,24 2.730	
E3414560316120	02753058	BT40 ADB	16,0 0.630	120,0 4.724	93,0 3.661	50,5 1.988	39,0 1.535	27,0 1.063	34,0 1.339	185,4 7.299	71,0 2.795	81,0 3.189	14,0 0.551	M12x1	4,5	1	G2.5	1,5 3.310	
E3414560316160	02753059	BT40 ADB	16,0 0.630	160,0 6.299	133,0 5.236	50,5 1.988	39,0 1.535	27,0 1.063	34,0 1.339	225,4 8.874	111,0 4.370	121,0 4.764	14,0 0.551	M12x1	4,5	1	G2.5	1,7 3.750	
E341456031890	02753062	BT40 ADB	18,0 0.709	90,0 3.543	63,0 2.480	50,5 1.988	39,0 1.535	33,0 1.299	42,0 1.654	155,4 6.118	41,0 1.614	51,0 2.008	18,0 0.709	M12x1	4,5	1	G2.5	1,4 3.090	
E341456032090	02753064	BT40 ADB	20,0 0.787	90,0 3.543	63,0 2.480	52,5 2.067	41,0 1.614	33,0 1.299	42,0 1.654	155,4 6.118	39,0 1.535	49,0 1.929	18,0 0.709	M16x1	4,5	1	G2.5	1,34 2.950	
E3414560320120	02753063	BT40 ADB	20,0 0.787	120,0 4.724	93,0 3.661	52,5 2.067	41,0 1.614	33,0 1.299	42,0 1.654	185,4 7.299	69,0 2.717	79,0 3.110	18,0 0.709	M16x1	4,5	1	G2.5	1,7 3.750	
E3414560325100	02753065	BT40 ADB	25,0 0.984	100,0 3.937	73,0 2.874	58,5 2.303	47,0 1.850	44,0 1.732	53,0 2.087	165,4 6.512	43,0 1.693	53,0 2.087	23,5 0.925	M16x1	4,5	1	G2.5	1,78 3.920	

Ürün Tanımı	Ürün numarası	CTMS	DCBN-DCBX											RFID deliği	Balans ayarı	Ağırlık			
			LPR	LB	CBDP	LSC	BD1	BD2	OAL	LFN	LF	RL	TDZ				BHTA°		
			mm İnç	mm İnç	mm İnç	mm İnç	mm İnç	mm İnç	mm İnç	mm İnç	mm İnç	mm İnç	mm İnç	mm İnç	mm İnç	mm İnç	mm İnç	mm İnç	kg lb
E3416560306100	02753092	BT50 ADB	6,0 0.236	100,0 3.937	62,0 2.441	37,5 1.476	22,0 0.866	21,0 0.827	27,0 1.063	201,8 7.945	64,0 2.520	78,0 3.071	10,5 0.413	M5x0.8	4,5	1	G2.5	3,76 8.290	
E3416560306160	02753093	BT50 ADB	6,0 0.236	160,0 6.299	122,0 4.803	37,5 1.476	22,0 0.866	21,0 0.827	27,0 1.063	261,8 10.307	124,0 4.882	138,0 5.433	10,5 0.413	M5x0.8	4,5	1	G2.5	3,98 8.770	
E3416560308100	02753094	BT50 ADB	8,0 0.315	100,0 3.937	62,0 2.441	37,5 1.476	26,0 1.024	21,0 0.827	27,0 1.063	201,8 7.945	64,0 2.520	74,0 2.913	10,5 0.413	M6x1	4,5	1	G2.5	3,8 8.380	
E3416560308160	02753095	BT50 ADB	8,0 0.315	160,0 6.299	122,0 4.803	37,5 1.476	26,0 1.024	21,0 0.827	27,0 1.063	261,8 10.307	124,0 4.882	134,0 5.276	10,5 0.413	M6x1	4,5	1	G2.5	4,0 8.820	
E3416560310100	02753096	BT50 ADB	10,0 0.394	100,0 3.937	62,0 2.441	42,5 1.673	31,0 1.220	24,0 0.945	32,0 1.260	201,8 7.945	59,0 2.323	69,0 2.717	13,0 0.512	M8x1	4,5	1	G2.5	3,81 8.400	
E3416560310160	02753097	BT50 ADB	10,0 0.394	160,0 6.299	122,0 4.803	42,5 1.673	31,0 1.220	24,0 0.945	32,0 1.260	261,8 10.307	119,0 4.685	129,0 5.079	13,0 0.512	M8x1	4,5	1	G2.5	4,15 9.150	
E3416560312100	02753098	BT50 ADB	12,0 0.472	100,0 3.937	62,0 2.441	47,5 1.870	34,0 1.339	24,0 0.945	32,0 1.260	201,8 7.945	54,0 2.126	66,0 2.598	13,0 0.512	M10x1	4,5	1	G2.5	3,8 8.380	
E3416560312160	02753099	BT50 ADB	12,0 0.472	160,0 6.299	122,0 4.803	47,5 1.870	34,0 1.339	24,0 0.945	32,0 1.260	261,8 10.307	114,0 4.488	126,0 4.961	13,0 0.512	M10x1	4,5	1	G2.5	4,14 9.130	
E3416560314100	02753100	BT50 ADB	14,0 0.551	100,0 3.937	62,0 2.441	47,5 1.870	34,0 1.339	27,0 1.063	34,0 1.339	201,8 7.945	54,0 2.126	66,0 2.598	14,0 0.551	M10x1	4,5	1	G2.5	3,85 8.490	
E3416560316100	02753101	BT50 ADB	16,0 0.630	100,0 3.937	62,0 2.441	50,5 1.988	39,0 1.535	27,0 1.063	34,0 1.339	201,8 7.945	51,0 2.008	61,0 2.402	14,0 0.551	M12x1	4,5	1	G2.5	3,82 8.420	
E3416560316160	02753102	BT50 ADB	16,0 0.630	160,0 6.299	122,0 4.803	50,5 1.988	39,0 1.535	27,0 1.063	34,0 1.339	261,8 10.307	111,0 4.370	121,0 4.764	14,0 0.551	M12x1	4,5	1	G2.5	4,2 9.260	
E3416560318100	02753103	BT50 ADB	18,0 0.709	100,0 3.937	62,0 2.441	50,5 1.988	39,0 1.535	33,0 1.299	42,0 1.654	201,8 7.945	51,0 2.008	61,0 2.402	18,0 0.709	M12x1	4,5	1	G2.5	3,95 8.710	
E3416560320100	02753104	BT50 ADB	20,0 0.787	100,0 3.937	62,0 2.441	52,5 2.067	41,0 1.614	33,0 1.299	42,0 1.654	201,8 7.945	49,0 1.929	59,0 2.323	18,0 0.709	M16x1	4,5	1	G2.5	3,9 8.600	
E3416560320160	02753105	BT50 ADB	20,0 0.787	160,0 6.299	122,0 4.803	52,5 2.067	41,0 1.614	33,0 1.299	42,0 1.654	261,8 10.307	109,0 4.291	119,0 4.685	18,0 0.709	M16x1	4,5	1	G2.5	4,49 9.900	
E3416560325110	02753106	BT50 ADB	25,0 0.984	110,0 4.331	72,0 2.835	58,5 2.303	47,0 1.850	44,0 1.732	53,0 2.087	211,8 8.339	53,0 2.087	63,0 2.480	23,5 0.925	M16x1	4,5	1	G2.5	4,35 9.590	
E3416560325160	02753107	BT50 ADB	25,0 0.984	160,0 6.299	122,0 4.803	58,5 2.303	47,0 1.850	44,0 1.732	53,0 2.087	261,8 10.307	103,0 4.055	113,0 4.449	23,5 0.925	M16x1	4,5	1	G2.5	5,2 11.460	
E3416560332110	02753108	BT50 ADB	32,0 1.260	110,0 4.331	72,0 2.835	62,5 2.461	51,0 2.008	44,0 1.732	53,0 2.087	211,8 8.339	49,0 1.929	59,0 2.323	23,5 0.925	M16x1	4,5	1	G2.5	4,2 9.260	

## Aksesuarlar

Şu ebat için

Balans ayar vidaları



Hepsi

90ZQ01

Kılavuz

HSK-A

HSK-E

DIN

BT JIS

CAT

Combimaster

Graflex



Seco-Capto™

Diğerleri

Çalıştırma ve ayar aksesuarları

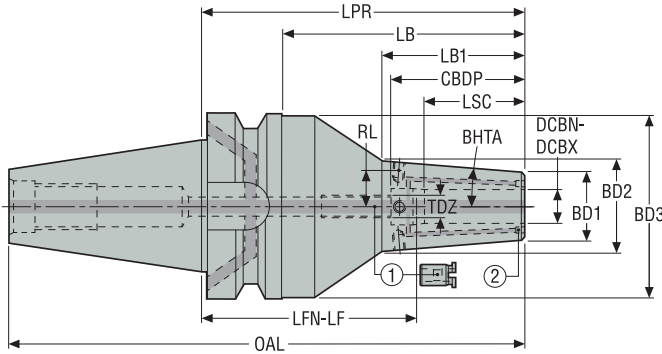
Shrinkfit

## Yedek parçalar

Kılavuz		Şu konik için/ DCBN-DCBX		Tapa	Durdurucu vida
					
HSK-A	BT40	6/ 0.236		950A0406	19BDR05165
	BT40	8/ 0.315		950A0406	19BDR06165
	BT40	10/ 0.394		950A0406	19BDR08165
	BT40	12/ 0.472-14/ 0.551		950A0406	19BDR10165
HSK-E	BT40	16/ 0.630-18/ 0.709		950A0406	19BDR12165
	BT40	20/ 0.787-25/ 0.984		950A0406	19BDR16165
	BT50	6/ 0.236		950A0606	19BDR05165
	BT50	8/ 0.315		950A0606	19BDR06165
DIN	BT50	10/ 0.394		950A0606	19BDR08165
	BT50	12/ 0.472-14/ 0.551		950A0606	19BDR10165
	BT50	16/ 0.630-18/ 0.709		950A0606	19BDR12165
	BT50	20/ 0.787-25/ 0.984		950A0606	19BDR16165
BT JIS	BT40	32/ 1.260		950A0606	19BDR16165

BT JIS B 6339-ADB

SFR 5600 – Shrinkfit tutucular, güçlendirilmiş – Metrik/ İnç



Yedek parçalar:  
1 = Durdurucu vida  
2 = Sızdırmaz tapa

- Salgı  $\leq 3 \mu\text{m}$
- Takıma doğru soğutma sıvısı kanallı (tıkalı)
- Bir durdurucu vida ile teslim edilir
- ISO kısaltması açıklaması için bkz. sayfa 12

Ürün Tanımı	Ürün numarası	CTMS	DCBN-DCBX	LPR*	LB	LB1	CDBP	LSC	BD1	BD2	BD3	OAL	LFN	LF	RL	TDZ	BHTA*	RFID deliği	Balans ayarı	Ağırlık
E3414560006130	02845565	BT40 ADB	6,0 0.236	130,0 5.118	103,0 4.055	52,0 2.047	37,5 1.476	22,0 0.866	24,0 0.945	32,2 1.267	61,5 2.421	195,4 7.693	94,0 3.701	108,0 4.252	12,0 0.472	M5x0.8	4,5	1	G2.5	2,0 4.410
E3414560008130	02845566	BT40 ADB	8,0 0.315	130,0 5.118	103,0 4.055	52,0 2.047	37,5 1.476	26,0 1.024	24,0 0.945	32,2 1.267	61,5 2.421	195,4 7.693	94,0 3.701	104,0 4.094	12,0 0.472	M6x1	4,5	1	G2.5	2,0 4.410
E341456001070	02845559	BT40 ADB	10,0 0.394	70,0 2.756	43,0 1.693	-	42,5 1.673	31,0 1.220	27,0 1.063	35,2 1.385	-	135,4 5.331	29,0 1.142	39,0 1.535	13,5 0.531	M8x1	4,5	1	G2.5	1,2 2.650
E3414560010130	02845567	BT40 ADB	10,0 0.394	130,0 5.118	103,0 4.055	52,0 2.047	42,5 1.673	31,0 1.220	27,0 1.063	35,2 1.385	61,5 2.421	195,4 7.693	89,0 3.504	99,0 3.898	13,5 0.531	M8x1	4,5	1	G2.5	2,05 4.520
E341456001270	02845560	BT40 ADB	12,0 0.472	70,0 2.756	43,0 1.693	-	47,5 1.870	34,0 1.339	27,0 1.063	35,2 1.385	-	135,4 5.331	24,0 0.945	36,0 1.417	13,5 0.531	M10x1	4,5	1	G2.5	1,2 2.650
E3414560012130	02845568	BT40 ADB	12,0 0.472	130,0 5.118	103,0 4.055	103,0 4.055	47,5 1.870	34,0 1.339	27,0 1.063	35,2 1.385	61,5 2.421	195,4 7.693	84,0 3.307	96,0 3.780	13,5 0.531	M10x1	4,5	1	G2.5	2,05 4.520
E341456001675	02845561	BT40 ADB	16,0 0.630	75,0 2.953	48,0 1.890	-	50,5 1.988	39,0 1.535	33,0 1.299	42,1 1.659	-	140,4 5.528	26,0 1.024	36,0 1.417	17,0 0.669	M12x1	4,5	1	G2.5	1,3 2.870
E3414560016130	02845569	BT40 ADB	16,0 0.630	130,0 5.118	103,0 4.055	58,0 2.283	50,5 1.988	39,0 1.535	33,0 1.299	42,1 1.659	61,5 2.421	195,4 7.693	81,0 3.189	91,0 3.583	17,0 0.669	M12x1	4,5	1	G2.5	2,15 4.740
E341456002075	02845562	BT40 ADB	20,0 0.787	75,0 2.953	48,0 1.890	-	52,5 2.067	41,0 1.614	44,0 1.732	53,1 2.092	-	140,4 5.528	24,0 0.945	34,0 1.339	21,5 0.846	M16x1	4,5	1	G2.5	1,47 3.240
E3416560006160	02845588	BT50 ADB	6,0 0.236	160,0 6.299	122,0 4.803	52,0 2.047	37,5 1.476	22,0 0.866	24,0 0.945	32,2 1.267	97,5 3.839	261,8 10.307	124,0 4.882	138,0 5.433	12,0 0.472	M5x0.8	4,5	1	G2.5	6,15 13.560
E3416560008160	02845589	BT50 ADB	8,0 0.315	160,0 6.299	122,0 4.803	52,0 2.047	37,5 1.476	26,0 1.024	24,0 0.945	32,2 1.267	97,5 3.839	261,8 10.307	124,0 4.882	134,0 5.276	12,0 0.472	M6x1	4,5	1	G2.5	6,1 13.450
E3416560010100	02845582	BT50 ADB	10,0 0.394	100,0 3.937	62,0 2.441	-	42,5 1.673	31,0 1.220	27,0 1.063	35,2 1.385	-	201,8 7.945	59,0 2.323	69,0 2.717	13,5 0.531	M8x1	4,5	1	G2.5	4,0 8.820
E3416560010160	02845590	BT50 ADB	10,0 0.394	160,0 6.299	122,0 4.803	52,0 2.047	42,5 1.673	31,0 1.220	27,0 1.063	35,2 1.385	97,5 3.839	261,8 10.307	119,0 4.685	129,0 5.079	13,5 0.531	M8x1	4,5	1	G2.5	6,2 13.670
E3416560012100	02845583	BT50 ADB	12,0 0.472	100,0 3.937	62,0 2.441	-	47,5 1.870	34,0 1.339	27,0 1.063	35,2 1.385	-	201,8 7.945	54,0 2.126	66,0 2.598	13,5 0.531	M10x1	4,5	1	G2.5	3,95 8.710
E3416560012160	02845591	BT50 ADB	12,0 0.472	160,0 6.299	122,0 4.803	52,0 2.047	47,5 1.870	34,0 1.339	27,0 1.063	35,2 1.385	97,5 3.839	261,8 10.307	114,0 4.488	126,0 4.961	13,5 0.531	M10x1	4,5	1	G2.5	6,2 13.670
E3416560016100	02845584	BT50 ADB	16,0 0.630	100,0 3.937	62,0 2.441	-	50,5 1.988	39,0 1.535	33,0 1.299	42,1 1.659	-	7,945 2.008	2,402 2.402	61,0 0.669	17,0 0.669	M12x1	4,5	1	G2.5	4,05 8.930
E3416560016160	02845592	BT50 ADB	16,0 0.630	160,0 6.299	122,0 4.803	58,0 2.283	50,5 1.988	39,0 1.535	33,0 1.299	42,1 1.659	97,5 3.839	261,8 10.307	111,0 4.370	121,0 4.764	17,0 0.669	M12x1	4,5	1	G2.5	6,3 13.890
E3416560020100	02845585	BT50 ADB	20,0 0.787	100,0 3.937	62,0 2.441	-	52,5 2.067	41,0 1.614	44,0 1.732	53,1 2.092	-	201,8 7.945	49,0 1.929	59,0 2.323	21,5 0.846	M16x1	4,5	1	G2.5	4,33 9.550
E3416560020160	02845593	BT50 ADB	20,0 0.787	160,0 6.299	122,0 4.803	58,0 2.283	52,5 2.067	41,0 1.614	44,0 1.732	53,1 2.092	97,5 3.839	261,8 10.307	109,0 4.291	119,0 4.685	21,5 0.846	M16x1	4,5	1	G2.5	6,76 14.900
E3416560025100	02845586	BT50 ADB	25,0 0.984	100,0 3.937	62,0 2.441	-	58,5 2.303	47,0 1.850	48,0 1.890	57,1 2.249	-	201,8 7.945	43,0 1.693	53,0 2.087	25,0 0.984	M16x1	4,5	1	G2.5	4,46 9.830

Kılavuz	Ürün Tanımı	Ürün numarası	CTMS	DCBN-		LB	LB1	CBDP	LSC	BD1	BD2	BD3	OAL	LFN	LF	RL	TDZ	BHTA°	RFID deliği	Balans ayarı	Ağırlık
				DCBX	LPR*																
	E3416560025160	02845594	BT50 ADB	25,0 0.984	160,0 6.299	122,0 4.803	-	58,5 2.303	47,0 1.850	48,0 1.890	57,1 2.249	97,5 3.839	261,8 10.307	103,0 4.055	113,0 4.449	25,0 0.984	M16x1	4,5	1	G2.5	7,0 15.430
	E3416560032105	02845587	BT50 ADB	32,0 1.260	105,0 4.134	67,0 2.638	-	62,5 2.461	51,0 2.008	48,0 1.890	57,1 2.249	-	206,8 8.142	44,0 1.732	54,0 2.126	25,0 0.984	M16x1	4,5	1	G2.5	4,4 9.700

## Aksesuarlar

Şu ebat için

Balans ayar vidaları



Hepsi

90ZQ01

## Yedek parçalar

Şu konik için/  
DCBN-DCBX

Sızdırmaz tapa

Tapa

Durdurucu vida

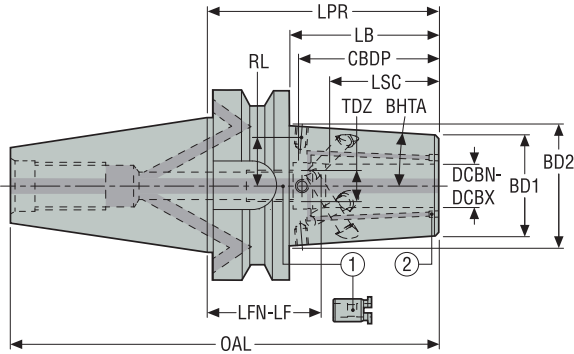


BT40	6/ 0.236	90AI03	950A0406	19BDR05165
BT40	8/ 0.315	90AI03	950A0406	19BDR06165
BT40	10/ 0.394	90AI03	950A0406	19BDR08165
BT40	12/ 0.472	90AI03	950A0406	19BDR10165
BT40	16/ 0.630	90AI03	950A0406	19BDR12165
BT40	20/ 0.787-25/ 0.984	90AI04	950A0406	19BDR16165
BT50	6/ 0.236	90AI03	950A0606	19BDR05165
BT50	8/ 0.315	90AI03	950A0606	19BDR06165
BT50	10/ 0.394	90AI03	950A0606	19BDR08165
BT50	12/ 0.472	90AI03	950A0606	19BDR10165
BT50	16/ 0.630	90AI03	950A0606	19BDR12165
BT50	20/ 0.787-32/ 1.260	90AI04	950A0606	19BDR16165



BT JIS B 6339-ADB

SFR 5600P Safe-Lock™ – Shrinkfit tutucular, güçlendirilmiş ve takımın dışarı çekilmesini engelleyen sisteme sahip – Metrik/ İnç



Yedek parçalar:  
1 = Durdurucu vida  
2 = Sızdırmaz tapa

- Salgı ≤3 µm
- Takıma doğru soğutma sıvısı kanallı (tıkalı)
- Bir durdurucu vida ile teslim edilir
- ISO kısaltması açıklaması için bkz. sayfa 12

Ürün Tanımı	Ürün numarası	CTMS	DCBN-DCBX	LPR*	LB	CBDP	LSC	BD1	BD2	OAL	LFN	LF	RL	TDZ	BHTA°	RFID deliği	Balans ayarı	Ağırlık
E341456001270P	02904884	BT40 ADB	12,0 0.472	70,0 2.756	43,0 1.693	47,5 1.870	34,0 1.339	27,0 1.063	33,8 1.331	135,4 5.331	24,0 0.945	32,5 1.280	13,5 0.531	M10x1	4,5	1	G2.5	1,2 2.650
E341456001675P	02904885	BT40 ADB	16,0 0.630	75,0 2.953	48,0 1.890	50,5 1.988	39,0 1.535	33,0 1.299	40,6 1.598	140,4 5.528	26,0 1.024	34,0 1.339	17,0 0.669	M12x1	4,5	1	G2.5	1,3 2.870
E341456002075P	02904886	BT40 ADB	20,0 0.787	75,0 2.953	48,0 1.890	52,5 2.067	41,0 1.614	44,0 1.732	51,6 2.031	140,4 5.528	24,0 0.945	32,0 1.260	21,5 0.846	M16x1	4,5	1	G2.5	1,5 3.310
E3416560012100P	02904888	BT50 ADB	12,0 0.472	100,0 3.937	62,0 2.441	47,5 1.870	34,0 1.339	27,0 1.063	36,8 1.449	201,8 7.945	54,0 2.126	62,5 2.461	13,5 0.531	M10x1	4,5	1	G2.5	4,0 8.820
E3416560016100P	02904889	BT50 ADB	16,0 0.630	100,0 3.937	62,0 2.441	50,5 1.988	39,0 1.535	33,0 1.299	42,8 1.685	201,8 7.945	51,0 2.008	59,0 2.323	17,0 0.669	M12x1	4,5	1	G2.5	4,1 9.040
E3416560020100P	02904890	BT50 ADB	20,0 0.787	100,0 3.937	62,0 2.441	52,5 2.067	41,0 1.614	44,0 1.732	53,8 2.118	201,8 7.945	49,0 1.929	57,0 2.244	21,5 0.846	M16x1	4,5	1	G2.5	4,4 9.700
E3416560025100P	02904891	BT50 ADB	25,0 0.984	100,0 3.937	62,0 2.441	58,5 2.303	47,0 1.850	48,0 1.890	59,8 2.354	201,8 7.945	53,0 2.087	41,0 1.614	25,0 0.984	M16x1	4,5	1	G2.5	4,5 9.920
E3416560032105P	02904892	BT50 ADB	32,0 1.260	105,0 4.134	67,0 2.638	62,5 2.461	51,0 2.008	48,0 1.890	60,6 2.386	206,8 8.142	44,0 1.732	54,0 2.126	25,0 0.984	M16x1	4,5	1	G2.5	4,4 9.700

Aksesuarlar

Şu ebat için

Balans ayar vidaları



Hepsi

90ZQ01

Yedek parçalar

Şu konik için/  
DCBN-DCBX

Sızdırmaz tapa

Tapa

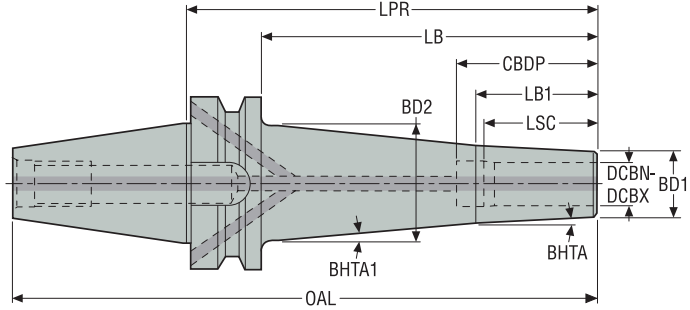
Durdurucu vida



BT40	12/ 0.472-16/ 0.630	90AI03	950A0406	-
BT40	20/ 0.787	90AI04	950A0406	19BDR16165
BT50	12/ 0.472-16/ 0.630	90AI03	950A0606	-
BT50	20/ 0.787-32/ 1.260	90AI04	950A0606	19BDR16165

## SFS 5801 – Shrinkfit tutucular, Kalıplılık tipi – Metrik/ İnç

BT JIS B 6339-ADB



- Salgı  $\leq 3 \mu\text{m}$
- Shrinkfit uzatmalar için, bakınız sayfa 367-368
- ISO kısaltması açıklaması için bkz. sayfa 12

Ürün Tanımı	Ürün numarası	CTMS	DCBN-DCBX	LPR	LB	CBDP	LB1	LSC	BD1	BD2	OAL	BHTA°	BHTA1°	RFID deliği	Balans ayarı	Ağırlık
			mm İnç	mm İnç	mm İnç	mm İnç	mm İnç	mm İnç	mm İnç	mm İnç	mm İnç					kg lb
E341458010390	00034385	BT40 ADB	3,0 0.118	90,0 3.543	63,0 2.480	-	25,0 0.984	13,0 0.512	9,0 0.354	18,3 0.719	155,4 6.118	3,0	5,0	1	G2.5	0,99 2.180
E3414580103140	00096374	BT40 ADB	3,0 0.118	140,0 5.512	113,0 4.449	-	25,0 0.984	13,0 0.512	9,0 0.354	27,0 1.064	205,4 8.087	3,0	5,0	1	G2.5	1,12 2.470
E341458010490	00034386	BT40 ADB	4,0 0.157	90,0 3.543	63,0 2.480	-	25,0 0.984	15,0 0.591	10,0 0.394	19,3 0.759	155,4 6.118	3,0	5,0	1	G2.5	1,0 2.200
E3414580104140	00096375	BT40 ADB	4,0 0.157	140,0 5.512	113,0 4.449	-	25,0 0.984	15,0 0.591	10,0 0.394	28,0 1.103	205,4 8.087	3,0	5,0	1	G2.5	1,14 2.510
E3414580105140	00096376	BT40 ADB	5,0 0.197	140,0 5.512	113,0 4.449	-	25,0 0.984	18,0 0.709	11,0 0.433	29,0 1.142	205,4 8.087	3,0	5,0	1	G2.5	1,16 2.560
E341458010690	00034388	BT40 ADB	6,0 0.236	90,0 3.543	63,0 2.480	40,0 1.575	32,0 1.260	26,0 1.024	12,0 0.472	20,8 0.818	155,4 6.118	3,0	5,0	1	G2.5	1,01 2.230
E3414580106140	00096377	BT40 ADB	6,0 0.236	140,0 5.512	113,0 4.449	40,0 1.575	32,0 1.260	26,0 1.024	12,0 0.472	29,5 1.162	205,4 8.087	3,0	5,0	1	G2.5	1,18 2.600
E341458010890	00034389	BT40 ADB	8,0 0.315	90,0 3.543	63,0 2.480	44,0 1.732	36,0 1.417	30,0 1.181	16,0 0.630	24,5 0.964	155,4 6.118	3,0	5,0	1	G2.5	1,05 2.310
E3414580108140	00096378	BT40 ADB	8,0 0.315	140,0 5.512	113,0 4.449	44,0 1.732	36,0 1.417	30,0 1.181	16,0 0.630	33,2 1.309	205,4 8.087	3,0	5,0	1	G2.5	1,29 2.840
E341458011090	00034390	BT40 ADB	10,0 0.394	90,0 3.543	63,0 2.480	45,0 1.772	38,0 1.496	32,0 1.260	18,0 0.709	26,4 1.038	155,4 6.118	3,0	5,0	1	G2.5	1,06 2.340
E3414580110160	00096379	BT40 ADB	10,0 0.394	160,0 6.299	133,0 5.236	45,0 1.772	38,0 1.496	32,0 1.260	18,0 0.709	38,6 1.520	225,4 8.874	3,0	5,0	1	G2.5	1,5 3.310
E341458011290	00034391	BT40 ADB	12,0 0.472	90,0 3.543	63,0 2.480	46,0 1.811	40,0 1.575	34,0 1.339	20,0 0.787	28,2 1.111	155,4 6.118	3,0	5,0	1	G2.5	1,09 2.400

## Yedek parçalar

Şu ebat için

Tapa

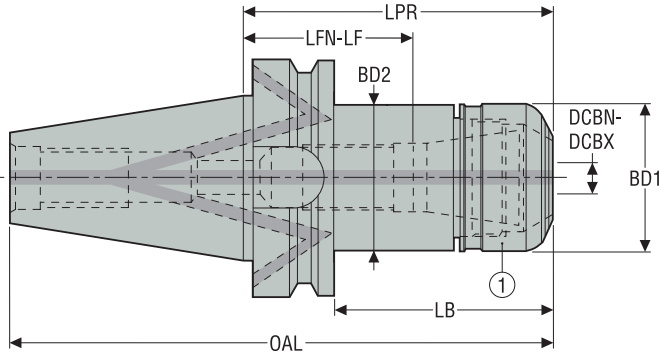


Hepsi

950A0406

## BT JIS B 6339-AD/ADB

## ERHP 5672 – Yüksek hassasiyetli pens tutucular – Metrik/ İnç



Yedek parçalar:  
1 = Somun

- 3 x ØDCBN-DCBX 'de maksimum 3 µm salgı
- 5672 tip ER HP pensler için, bakınız sayfa 394, 395, 396-402
- ISO kısaltması açıklaması için bkz. sayfa 12

Ürün Tanımı	Ürün numarası	CTMS	DCBN	DCBX	CTWS	LPR	BD2	BD1	OAL	LB	LFN*	LF*	RFID deliği	Balans ayarı	Ağırlık
			mm İnç	mm İnç											
E404056721150	02882776	BT30 AD	0,5 0.020	7,0 0.276	HP 11	50,0 1.969	16,0 0.630	16,0 0.630	98,4 3.874	28,0 1.102	14,0 0.551	32,0 1.260	0	G2.5	0,5 1.100
E341456721670	02827243	BT40 ADB	0,5 0.020	10,0 0.394	HP 16	70,0 2.756	30,0 1.181	30,0 1.181	135,4 5.331	43,0 1.693	39,0 1.535	40,0 1.575	1	G2.5	1,12 2.470
E3414567216160	02827245	BT40 ADB	0,5 0.020	10,0 0.394	HP 16	160,0 6.299	30,0 1.181	30,0 1.181	225,4 8.874	133,0 5.236	129,0 5.079	130,0 5.118	1	G2.5	1,55 3.420
E341456722570	02827247	BT40 ADB	1,0 0.039	16,0 0.630	HP 25	70,0 2.756	40,0 1.575	40,0 1.575	135,4 5.331	43,0 1.693	14,0 0.551	32,0 1.260	1	G2.5	1,19 2.620
E3414567225160	02827249	BT40 ADB	1,0 0.039	16,0 0.630	HP 25	160,0 6.299	40,0 1.575	40,0 1.575	225,4 8.874	133,0 5.236	104,0 4.094	122,0 4.803	1	G2.5	1,96 4.320
E341456723270	02827253	BT40 ADB	2,0 0.079	20,0 0.787	HP 32	70,0 2.756	50,0 1.969	50,0 1.969	135,4 5.331	43,0 1.693	14,0 0.551	18,0 0.709	1	G2.5	1,29 2.840
E3416567225100	02827254	BT50 ADB	1,0 0.039	16,0 0.630	HP 25	100,0 3.937	40,0 1.575	40,0 1.575	201,8 7.945	62,0 2.441	44,0 1.732	62,0 2.441	1	G2.5	3,93 8.660
E3416567232100	02827255	BT50 ADB	2,0 0.079	20,0 0.787	HP 32	100,0 3.937	50,0 1.969	50,0 1.969	201,8 7.945	62,0 2.441	44,0 1.732	48,0 1.890	1	G2.5	4,12 9.080

## Aksesuarlar

Şu ebat/konik için	Soket	Anahtar	Durdurucu vida	Tork anahtarı
BT30/ HP 11	03ER016	03BR016	19B5870812P1	03DYD010100
BT40/ HP 16	03ER030B	03BR030	19B58711	03DYD010100B
BT40/ HP 25	03ER040	03BR040	19B58718	03DYD020200
BT40/ HP 32	03ER050	03BR050	19B58722	03DYD020200
BT50/ HP 25	03ER040	03BR040	19B58718	03DYD020200
BT50/ HP 32	03ER050	03BR050	19B58722	03DYD020200

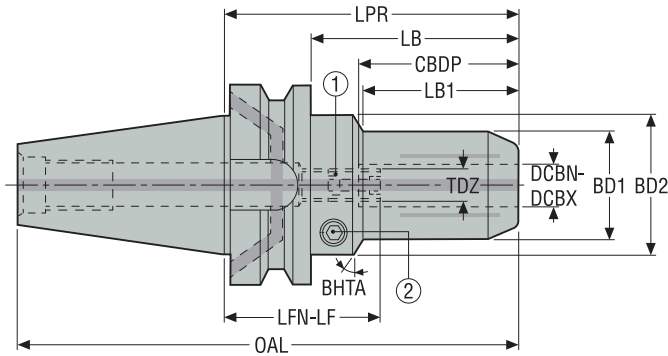
## Yedek parçalar

Kılavuz	Şu ebat/konik için		
	Somun	Tapa	
HSK-A	BT30/ HP 11	08B567211	-
	BT40/ HP 16	08B567216	950A0406
	BT40/ HP 25	08B567225	950A0406
	BT40/ HP 32	08B567232	950A0406
HSK-E	BT50/ HP 25	08B567225	950A0606
	BT50/ HP 32	08B567232	950A0606



## BT JIS B 6339-ADB

## HC 5834 – Hidrolik tutucular – Metrik/ İnç



Aksesuarlar:  
2 = Baskı vidası için anahtar

Yedek parçalar:  
1 = Durdurucu vida  
2 = Baskı vidası

- 3 x  $\varnothing$ DCBN-DCBX 'de maksimum 3  $\mu$ m salgı
- Ölçü düşürücü burçlar ve kontrol masterları için bakınız sayfa 387, 388-389
- ISO kısaltması açıklaması için bkz. sayfa 12

Ürün Tanımı	Ürün numarası	CTMS	DCBN-DCBX		LPR	LB	LB1	CDBP	BD2	BD1	OAL	LFN	LF	TDZ	BHTA°	RFID deliği	Balans ayarı	Ağırlık
			mm İnç	mm İnç														
E341458340690	00038906	BT40 ADB	6,0 0.236	90,0 3.543	63,0 2.480	23,0 0.906	38,0 1.496	50,0 1.969	26,0 1.024	155,4 6.118	52,0 2.047	62,0 2.441	M5	30,0	1	G6.3	1,55 3.420	
E341458340890	00038907	BT40 ADB	8,0 0.315	90,0 3.543	63,0 2.480	24,0 0.945	38,0 1.496	50,0 1.969	28,0 1.102	155,4 6.118	52,0 2.047	62,0 2.441	M5	30,0	1	G6.3	1,55 3.420	
E341458341090	00038908	BT40 ADB	10,0 0.394	90,0 3.543	63,0 2.480	34,0 1.339	42,0 1.654	50,0 1.969	30,0 1.181	155,4 6.118	48,0 1.890	58,0 2.283	M8	30,0	1	G6.3	1,47 3.240	
E341458341290	00038909	BT40 ADB	12,0 0.472	90,0 3.543	63,0 2.480	40,0 1.575	47,0 1.850	50,0 1.969	32,0 1.260	155,4 6.118	43,0 1.693	53,0 2.087	M10	30,0	1	G6.3	1,42 3.130	
E341458341490	00038910	BT40 ADB	14,0 0.551	90,0 3.543	63,0 2.480	40,0 1.575	47,0 1.850	50,0 1.969	34,0 1.339	155,4 6.118	43,0 1.693	53,0 2.087	M10	30,0	1	G6.3	1,45 3.200	
E341458341690	00038911	BT40 ADB	16,0 0.630	90,0 3.543	63,0 2.480	46,0 1.811	50,0 1.969	50,0 1.969	38,0 1.496	155,4 6.118	40,0 1.575	50,0 1.969	M10	30,0	1	G6.3	1,5 3.310	
E341458342090	00038914	BT40 ADB	20,0 0.787	90,0 3.543	63,0 2.480	47,0 1.850	52,0 2.047	50,0 1.969	42,0 1.654	155,4 6.118	48,0 1.890	58,0 2.283	M10	30,0	1	G6.3	1,5 3.310	
E3414583425105	02585014	BT40 ADB	25,0 0.984	105,0 4.134	78,0 3.071	50,0 1.969	58,0 2.283	70,0 2.756	58,0 2.283	170,4 6.709	47,0 1.850	57,0 2.244	M10	45,0	1	G6.3	2,3 5.070	
E3416583412105	00039123	BT50 ADB	12,0 0.472	105,0 4.134	67,0 2.638	40,0 1.575	47,0 1.850	50,0 1.969	32,0 1.260	206,8 8.142	58,0 2.283	68,0 2.677	M10	30,0	1	G6.3	3,98 8.770	
E3416583420105	00038920	BT50 ADB	20,0 0.787	105,0 4.134	67,0 2.638	47,0 1.850	52,0 2.047	50,0 1.969	42,0 1.654	206,8 8.142	53,0 2.087	63,0 2.480	M10	30,0	1	G6.3	4,04 8.910	
E3416583425110	02585015	BT50 ADB	25,0 0.984	110,0 4.331	72,0 2.835	50,0 1.969	58,0 2.283	70,0 2.756	58,0 2.283	211,8 8.339	52,0 2.047	62,0 2.441	M10	30,0	1	G6.3	4,78 10.540	
E3416583432115	00038922	BT50 ADB	32,0 1.260	115,0 4.528	77,0 3.031	50,0 1.969	63,0 2.480	70,0 2.756	64,0 2.520	216,8 8.535	52,0 2.047	62,0 2.441	M10	30,0	1	G6.3	4,99 11.000	

## Aksesuarlar

Şu ebat için

Anahtar

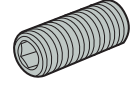


Hepsi

H04-4

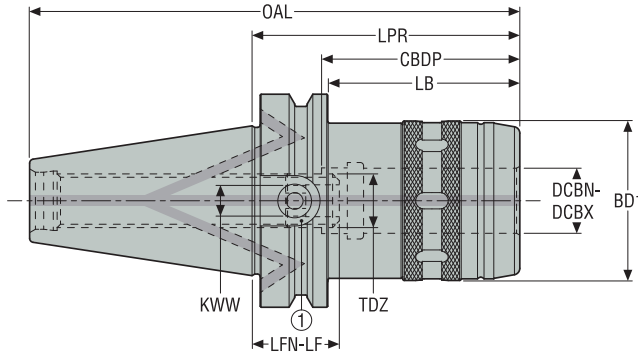
## Yedek parçalar

Kılavuz	Şu konik için/ DCBN-DCBX				
			Baskı vidası	Tapa	Durdurucu vida
HSK-A	BT40	6/ 0.236-8/ 0.315	950AF0810008	950A0406	19LS0520A
	BT40	10/ 0.394	950AF0810008	950A0406	19LS0820A
	BT40	12/ 0.472	950AF0810008	950A0406	19LS1020A
	BT40	14/ 0.551-25/ 0.984	950AF1010010	950A0406	19LS1020A
HSK-E	BT50	12/ 0.472	950AF0810008	950A0606	19LS1020A
	BT50	20/ 0.787-32/ 1.260	950AF1010010	950A0606	19LS1020A



## BT JIS B 6339-ADB

## PMC – Power milling tutucular – Metrik/ İnc



Yedek parçalar:  
1 = Durdurucu vida

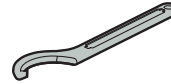
- Ölçü düşürücü burçlar için, bakınız sayfa 390-391
- İçten soğutmalı durdurucu vidalar için, bakınız sayfa 392-393
- ISO kısaltması açıklaması için bkz. sayfa 12

Ürün Tanımı	Ürün numarası	CTMS	DCBN-DCBX	OAL	LPR	LB	CBDP	BD1	LFN	LF	KWW	TDZ	RFID deliği	Balans ayarı	Ağırlık
			mm İnc	mm İnc	mm İnc	mm İnc	mm İnc	mm İnc	mm İnc	mm İnc					kg lb
BT40ADB-PMC20-065	03242412	BT40 ADB	20,0 0.787	128,4 5.055	65,0 2.559	38,5 1.516	63,0 2.480	49,0 1.929	0,0 0	5,0 0.197	8,0	M16	1	PB	1,3 2.870
BT40ADB-PMC32-090	03211202	BT40 ADB	32,0 1.260	155,4 6.118	90,0 3.543	-	80,0 3.150	67,0 2.638	10,0 0.394	15,0 0.591	8,0	M16	1	PB	2,0 4.410
BT50ADB-PMC20-085	03211204	BT50 ADB	20,0 0.787	186,8 7.354	85,0 3.346	47,0 1.850	63,0 2.480	48,0 1.890	22,0 0.866	27,0 1.063	8,0	M16	1	PB	4,0 8.820
BT50ADB-PMC32-095	03211205	BT50 ADB	32,0 1.260	196,8 7.748	95,0 3.740	57,0 2.244	80,0 3.150	67,0 2.638	5,0 0.197	10,0 0.394	8,0	M16	1	PB	4,5 9.920

## Aksesuarlar

Şu ebat için

Anahtar



BT40ADB-PMC20-065

03BPMC20

BT40ADB-PMC32-090

03BPMC32

BT50ADB-PMC20-085

03BPMC20

BT50ADB-PMC32-095

03BPMC32

## Yedek parçalar

Şu ebat için

Burç çıkartıcı



Tapa



Durdurucu vida



BT40ADB-PMC20-065

03EXTPMC

950A0406

19BEPMC01

BT40ADB-PMC32-090

03EXTPMC

950A0406

19BEPMC01

BT50ADB-PMC20-085

03EXTPMC

950A0606

19BEPMC01

BT50ADB-PMC32-095

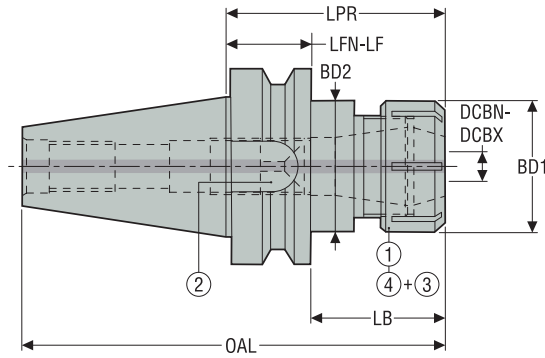
03EXTPMC

950A0606

19BEPMC01

## ER 5675 – ER tipi pens tutucular – ISO 15488 – Metrik/ İnç

BT JIS B 6339-AD



- 3 x ØDCBN-DCBX 'de maksimum 10 µm salgı
- ER uzatmalar ve ER pensler için, bakınız sayfa 369, 403, 404, 405
- ER tipi sızdırmazlık halkaları için bakınız sayfa 409, 410
- ISO kısaltması açıklaması için bkz. sayfa 12

Aksesuarlar:  
3 = Sızdırmazlık halkası  
4 = Sızdırmazlık somunu

Yedek parçalar:  
1 = Somun  
2 = Durdurucu vida

Ürün Tanımı	Ürün numarası	CTMS	DCBN	DCBX	CTWS	LPR	BD2	BD1	OAL	LB	LFN	LF	RFID deliği	Balans ayarı	Ağırlık
			mm İnç	mm İnç		mm İnç	mm İnç	mm İnç	mm İnç	mm İnç	mm İnç	mm İnç			kg lb
E404056751660	02750132	BT30 AD	0,5 0.020	10,0 0.394	ER 16	60,0 2.362	32,0 1.260	32,0 1.260	108,4 4.268	40,0 1.575	15,0,0 0.0.591	30,0 1.181	0	G2.5	0,51 1.120
E404056752565	02750133	BT30 AD	1,0 0.039	16,0 0.630	ER 25	65,0 2.559	42,0 1.654	42,0 1.654	113,4 4.465	45,0 1.772	0,0 0.0	27,0 1.063	0	G2.5	0,6 1.320
E404156754075	02750134	BT40 AD	3,0 0.118	26,0 1.024	ER 40	75,0 2.953	63,0 2.480	63,0 2.480	140,4 5.528	48,0 1.890	3,0,0 0.0.118	25,0 0.984	1	G2.5	1,42 3.130

## Aksesuarlar

Şu ebat için	Sızdırmaz somun	Soket	Anahtar	Anahtar 1	Tork anahtarı
E404056751660	08B587516IC	03ER032B	03B587516	03BR032	03DYD010100B
E404056752565	08B587525IC	03ER042	03B587525	03BR042	03DYD020200
E404156754075	08B587540IC	03ER063	03B587540	03BR063	03DYD020200

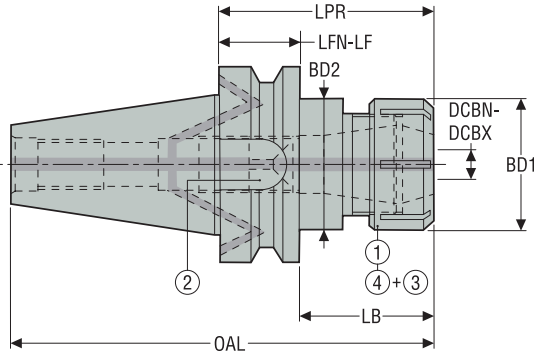
## Yedek parçalar

Şu ebat için	Somun	Durdurucu vida
E404056751660	08B587516X	19B58711
E404056752565	08B587525X	19B58718
E404156754075	08B587540X	19B58730



## BT JIS B 6339-ADB

## ER 5675 – ER tipi pens tutucular – ISO 15488 – Metrik/ İnç



## Aksesuarlar:

3 = Sızdırmazlık halkası  
4 = Sızdırmazlık somunu

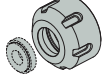

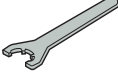

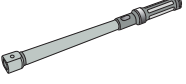
## Yedek parçalar:

1 = Somun  
2 = Durdurucu vida

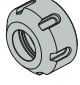

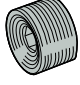
- 3 x  $\varnothing$ DCBN-DCBX 'de maksimum 10  $\mu$ m salgı
- ER uzatmalar ve ER pensler için, bakınız sayfa 369, 403, 404, 405
- ER tipi sızdırmazlık halkaları için bakınız sayfa 409, 410
- ISO kısaltması açıklaması için bkz. sayfa 12

Ürün Tanımı	Ürün numarası	CTMS	DCBN	DCBX	CTWS	LPR	BD2	BD1	OAL	LB	LFN	LF	RFID deliği	Balans ayarı	Ağırlık
			mm İnç	mm İnç		mm İnç	mm İnç	mm İnç	mm İnç	mm İnç	mm İnç	mm İnç			
E341456751670	02750136	BT40 ADB	0,5 0.020	10,0 0.394	ER 16	70,0 2.756	32,0 1.260	32,0 1.260	135,4 5.331	43,0 1.693	25,0,0 0.0.984	40,0 1.575	1	G2.5	1,12 2.470
E3414567516120	02750135	BT40 ADB	0,5 0.020	10,0 0.394	ER 16	120,0 4.724	32,0 1.260	32,0 1.260	185,4 7.299	93,0 3.661	75,0,0 2.953	90,0 3.543	1	G2.5	1,39 3.060
E341456752570	02750138	BT40 ADB	1,0 0.039	16,0 0.630	ER 25	70,0 2.756	42,0 1.654	42,0 1.654	135,4 5.331	43,0 1.693	2,0,0 0.0.0.079	32,0 1.260	1	G2.5	1,18 2.600
E3414567525120	02750137	BT40 ADB	1,0 0.039	16,0 0.630	ER 25	120,0 4.724	42,0 1.654	42,0 1.654	185,4 7.299	93,0 3.661	52,0,0 2.0.0.047	82,0 3.228	1	G2.5	1,67 3.680
E341456753270	02750140	BT40 ADB	2,0 0.079	20,0 0.787	ER 32	70,0 2.756	50,0 1.969	50,0 1.969	135,4 5.331	43,0 1.693	0,0 0.0	27,0 1.063	1	G2.5	1,27 2.800
E3414567532120	02750139	BT40 ADB	2,0 0.079	20,0 0.787	ER 32	120,0 4.724	50,0 1.969	50,0 1.969	185,4 7.299	93,0 3.661	33,0,0 1.299	77,0 3.031	1	G2.5	1,94 4.280
E3414567540100	02750143	BT40 ADB	3,0 0.118	26,0 1.024	ER 40	100,0 3.937	63,0 2.480	63,0 2.480	165,4 6.512	73,0 2.874	27,0,0 1.0.0.063	50,0 1.969	1	G2.5	1,97 4.340
E3416567516120	02750145	BT50 ADB	0,5 0.020	10,0 0.394	ER 16	120,0 4.724	32,0 1.260	32,0 1.260	221,8 8.732	82,0 3.228	76,0,0 2.992	90,0 3.543	1	G2.5	3,84 8.470
E341656752590	02750148	BT50 ADB	1,0 0.039	16,0 0.630	ER 25	90,0 3.543	42,0 1.654	42,0 1.654	191,8 7.551	52,0 2.047	22,0,0 0.0.866	52,0 2.047	1	G2.5	3,83 8.440
E341656753290	02750152	BT50 ADB	2,0 0.079	20,0 0.787	ER 32	90,0 3.543	50,0 1.969	50,0 1.969	191,8 7.551	52,0 2.047	0,0 0.0	47,0 1.850	1	G2.5	3,92 8.640
E3416567532150	02750151	BT50 ADB	2,0 0.079	20,0 0.787	ER 32	150,0 5.906	50,0 1.969	50,0 1.969	251,8 9.913	112,0 4.409	29,0,0 1.142	107,0 4.213	1	G2.5	4,7 10.360
E3416567540100	02750153	BT50 ADB	3,0 0.118	26,0 1.024	ER 40	100,0 3.937	63,0 2.480	63,0 2.480	201,8 7.945	62,0 2.441	16,0,0 0.0.630.0	50,0 1.969	1	G2.5	4,31 9.500

## Aksesuarlar

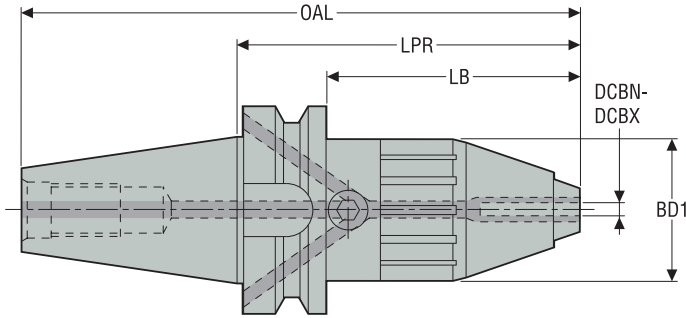
Kılavuz	Şu ebat/konik için	Sızdırmaz somun	Soket	Anahtar	Anahtar 1	Tork anahtarı
						
HSK-A	BT40/ ER 16	08B587516IC	03ER032B	03B587516	03BR032	03DYD010100B
	BT40/ ER 25	08B587525IC	03ER042	03B587525	03BR042	03DYD020200
	BT40/ ER 32	08B587532IC	03ER050	03B587532	03BR050	03DYD020200
	BT40/ ER 40	08B587540IC	03ER063	03B587540	03BR063	03DYD020200
HSK-E	BT50/ ER 16	08B587516IC	03ER032B	03B587516	03BR032	03DYD010100B
	BT50/ ER 25	08B587525IC	03ER042	03B587525	03BR042	03DYD020200
	BT50/ ER 32	08B587532IC	03ER050	03B587532	03BR050	03DYD020200
	BT50/ ER 40	08B587540IC	03ER063	03B587540	03BR063	03DYD020200

## Yedek parçalar

DIN	Şu ebat/konik için	Somun	Tapa	Durdurucu vida
				
BT JIS	BT40/ ER 16	08B587516X	950A0406	19B58711
	BT40/ ER 25	08B587525X	950A0406	19B58718
	BT40/ ER 32	08B587532X	950A0406	19B58722
	BT40/ ER 40	08B587540X	950A0406	19B58730
CAT	BT50/ ER 16	08B587516X	950A0606	19B58711
	BT50/ ER 25	08B587525X	950A0606	19B58718
	BT50/ ER 32	08B587532X	950A0606	19B58722
	BT50/ ER 40	08B587540X	950A0606	19B58730

## BT JIS B 6339-ADB

## UDC 5085 – Matkap tutucular – Metrik/ İnç



- 2,5 x ØDCBN-DCBX 'de maksimum 40 µm salgı
- ISO kısaltması açıklaması için bkz. sayfa 12

Ürün Tanımı	Ürün numarası	CTMS	DCBN	DCBX	OAL	LPR	LB	BD1	RFID deliği	Balans ayarı	Ağırlık
			mm İnç	mm İnç	mm İnç	mm İnç	mm İnç	mm İnç			
E3414508513	00048215	BT40 ADB	1,0 0.039	13,0 0.512	169,4 6.669	104,0 4.094	77,0 3.031	43,0 1.693	1	PB	1,41 3.110
E3416508516	00048218	BT50 ADB	2,5 0.098	16,0 0.630	232,8 9.165	131,0 5.157	93,0 3.661	56,0 2.205	1	PB	4,66 10.270

## Aksesuarlar

Şu ebat için

Anahtar



E3414508513

H06-4

E3416508516

H06-4

## Yedek parçalar

Şu ebat için

Tapa



E3414508513

950A0406

E3416508516

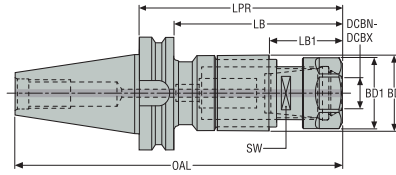
950A0606

## TCER 5867 – Senkronize kılavuz çekme için mikro-kompanzasyonlu kılavuz tutucular – Metrik/ İnç

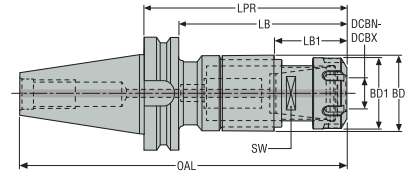
BT JIS B 6339-AD



Tasarım 1



Tasarım 2



- Maks. soğutma sıvısı basıncı 80 bar
- Kare sap sıkabilen ER kılavuz pensleri için, bakınız sayfa 406, 407-408
- TCER 5867 tipi sızdırmazlık halkaları için bakınız sayfa 409, 410
- ISO kısaltması açıklaması için bkz. sayfa 12

BT JIS	Ürün Tanımı	Ürün numarası	CTMS	CTWS	DCBN	DCBX	LPR	LB	LB1	BD	BD1	OAL	SW	Tasarım	RFID deliği	Balans ayarı	Ağırlık
							mm İnç	mm İnç	mm İnç	mm İnç	mm İnç	mm İnç	mm İnç				
CAT	E404058671182	02926971	BT30 AD	ER 11	M2	M5	82,0 3.228	60,0 2.362	24,1 0.949	23,5 0.925	18,7 0.736	130,4 5.134	12,7 0.500	1	0	-	0,6 1.320
	E4040586720105	02926972	BT30 AD	ER 20	M4	M12	100,2 3.945	78,2 3.079	35,3 1.390	35,0 1.378	33,7 1.327	148,6 5.850	22 0.866	1	0	-	0,9 1.980
Combimaster	E4040586725125	02926973	BT30 AD	ER 25	M8	M20	119,6 4.709	97,6 3.843	37,1 1.461	44,0 1.732	42,0 1.654	168,0 6.614	28 1.102	2	0	-	1,2 2.650
	E4041586720110	02926974	BT40 AD	ER 20	M4	M12	105,2 4.142	78,2 3.079	35,3 1.390	35,0 1.378	33,7 1.327	170,6 6.717	22 0.866	1	0	-	1,4 3.090
Grafiflex	E4041586725130	02926975	BT40 AD	ER 25	M8	M20	124,6 4.906	97,6 3.843	37,1 1.461	44,0 1.732	42,0 1.654	190,0 7.480	28 1.102	2	0	-	1,8 3.970
	E5766586720125	02926976	BT50 AD	ER 20	M4	M12	120,2 4.732	82,2 3.236	35,3 1.390	35,0 1.378	33,7 1.327	222,0 8.740	22 0.866	1	0	-	4,0 8.820
Seco-Capto™	E5766586725145	02926977	BT50 AD	ER 25	M8	M20	139,6 5.496	101,6 4.000	37,1 1.461	44,0 1.732	42,0 1.654	241,4 9.504	28 1.102	2	0	-	4,4 9.700
	E5766586740174	02926978	BT50 AD	ER 40	M16	M33	168,6 6.638	130,6 5.142	46,6 1.835	62,0 2.441	62,7 2.469	270,4 10.646	39,6 1.559	2	0	-	5,7 12.570

## Aksesuarlar

Şu ebat için	Anahtar	Sızdırmaz somun	Soket	Anahtar	Anahtar 1	Tork anahtarı
ER 11	5680092-03	-	-	03B587511UM	-	-
ER 20	5680092-04	5533051-02	-	03B587520UM	-	-
ER 25	5680092-05	5533051-03	03ER042	03B587525	03BR042	03DYD020200
ER 40	5680092-06	5533051-05	03ER063	03B587540	03BR063	03DYD020200

## Yedek parçalar

Şu ebat  
için

Somun



ER 11	5533050-07
ER 20	5533050-08
ER 25	5533050-02
ER 40	5533050-04

Klavuz

HSK-A

HSK-E

DIN

BT JIS

CAT

Combimaster

Graflex

Seco-Capto™

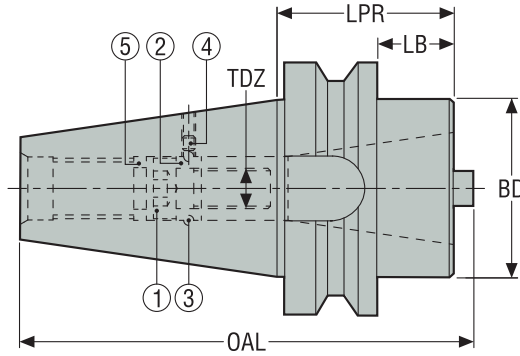
Diğerleri

Çalıştırma ve  
ayar aksesu-  
arları

Shrinkfit

## TA 543 – SA konik adaptörler – DIN 69871-BT – Metrik/ İnç

BT JIS B 6339-A



- Direkt salgı maksimum 5 µm.
- ISO kısaltması açıklaması için bkz. sayfa 12

Yedek parçalar:  
1 = Tapa  
2 = Halka

3 = Bilya  
4 = Vida  
5 = Rondela

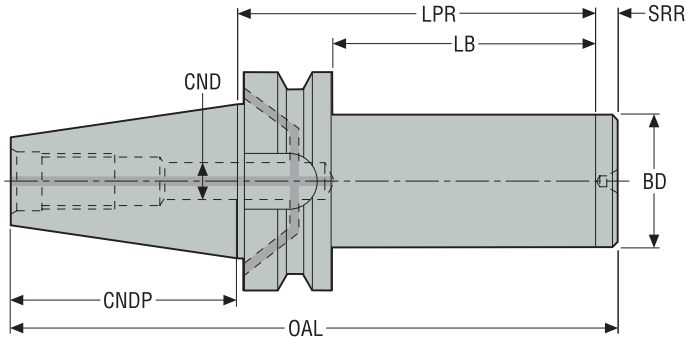
Ürün Tanımı	Ürün numarası	CTMS	CTWS	LPR	LB	BD	OAL	TDZ	RFID deliği	Balans ayarı	Ağırlık
				mm İnç	mm İnç	mm İnç	mm İnç				kg lb
E57665434070T	00041981	BT50 A	DIN40/BT40	70,0 2.756	32,0 1.260	70,0 2.756	179,8 2.756	M16	1	PB	4,1 9.040

## Yedek parçalar

Şu ebat için	Bilyeler	Tapa	Halka	Vida	Rondela
E57665434070T	901B04	950A0505	02B54240	950E1670	15B54240

## BT JIS B 6339-ADB

## BLK 5023 – Greenstock işlenebilir tutucular – Metrik İnç



- Silindirik ön kısım, işleme imkanı verecek şekilde 120-130 daN/mm<sup>2</sup>'ye kadar sertleştirilmiştir
- ISO kısaltması açıklaması için bkz. sayfa 12

Ürün Tanımı	Ürün numarası	CTMS	LPR	LB	SRR	BD	CND	OAL	CNDP	RFID deliği	Balans ayarı	Ağırlık
			mm İnç	mm İnç	mm İnç	mm İnç	mm İnç	mm İnç	mm İnç			kg lb
E3414502363250	02503289	BT40 ADB	250,0 9.843	215,0 8.465	8,0 0.315	63,0 2.480	13,5 0.531	323,4 12.732	85,0 3.346	1	PB	6,58 14.510
E3416502363315	02503290	BT50 ADB	315,0 12.402	277,0 10.906	8,0 0.315	63,0 2.480	20,5 0.807	424,8 16.724	130,0 5.118	1	PB	10,42 22.970
E3416502395315	02503291	BT50 ADB	315,0 12.402	277,0 10.906	8,0 0.315	95,0 3.740	20,5 0.807	424,8 16.724	130,0 5.118	1	PB	20,0 44.090

## Yedek parçalar

Şu konik için

Tapa



BT40

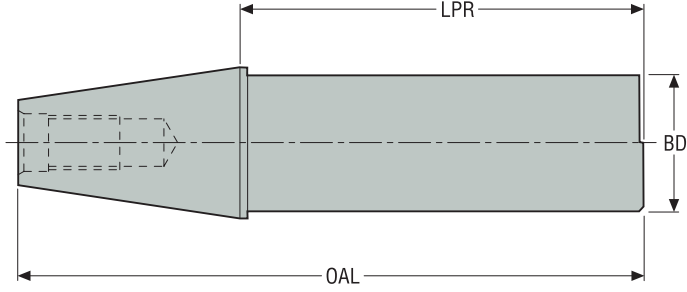
950A0406

BT50

950A0606

## CTR586 – Kontrol çubukları – Metrik/ İnç

BT JIS B 6339-A



- Çap, uzunluk değerleri ve ölçüm konumları her bir test çubuğu üzerinde lazer ile yazılmıştır
- Koruyucu kutusu ve ölçüm raporu ile teslim edilir
- **Not:** BT50 için, uygun DIN50 Kontrol çubuğu kullanın (E447158650330)
- ISO kısaltması açıklaması için bkz. sayfa 12

Ürün Tanımı	Ürün numarası	CTMS	LPR	BD	OAL	RFID deliği	Balans ayarı	Ağırlık
			mm İnç	mm İnç	mm İnç			kg lb
E404158640330	75041810	BT40	330,0 12.992	40,0 1.575	395,4 15.567	1	-	3,64 8.020



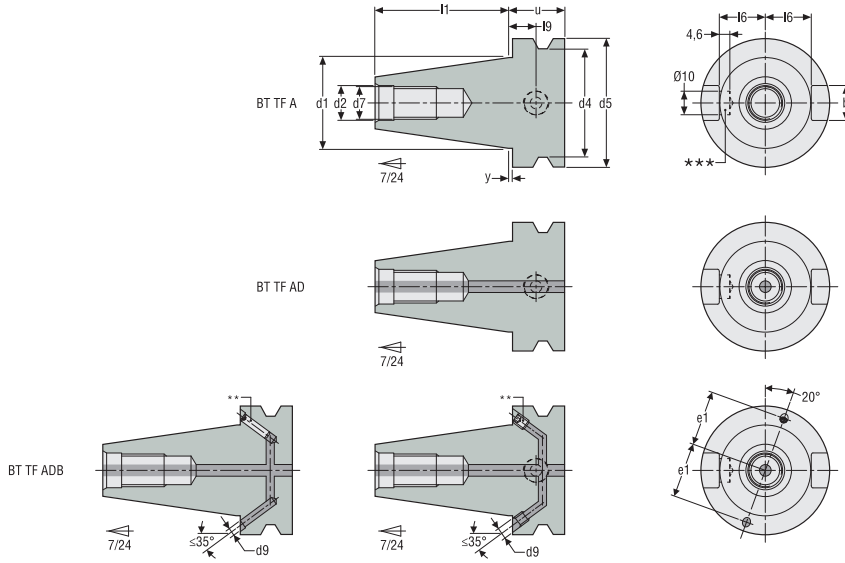


## BT TF

Seco dönen tutucu ürün çeşitleri, sizlere kapsamlı çözümler sunarak hem tezgahınızdan hem de takımınızdan en iyi şekilde yararlanmanızı sağlar. Ürün çeşitleri, tüm standart iş parçası tarafı bağlantılarının yanı sıra Seco'nun benzersiz bağlantılarını da kapsar. BT JIS TF daha hassas sonuçlar verir ve uzun takımlar için idealdir.

- Steadyline titreşim azaltıcı yüzey freze tutucuları
- Yüzey freze tutucuları, içten soğutma sıvısı kanallı
- Yandan sıkmalı tutucular, Weldon
- Shrinkfit tutucular
- Yüksek hassasiyetli pens tutucular
- Power milling tutucular
- ER tipi pens tutucular

## \* Konik ve Flanş yüzeyinden temaslı BT tutucular ve ebatları



Arka konik tanımları	İçten soğutmalı Form	RFID veri iletici için delik***	d <sub>1</sub>	d <sub>2</sub>	d <sub>4</sub>	d <sub>5</sub> ****	d <sub>7</sub>	d <sub>9</sub>	e <sub>1</sub>	u	l <sub>1</sub>	l <sub>6</sub>	l <sub>9</sub>	b	y
			mm İnç	mm İnç	mm İnç	mm İnç	mm İnç	mm İnç	mm İnç	mm İnç	mm İnç	mm İnç	mm İnç	mm İnç	mm İnç
BT30 TF AD	A/AD	Hayır	31,75 1.250	12,5 0.492	38 1.496	46 1.811	M12	-	-	22 0.866	48,4 1.906	16,3 0.642	11 0.433	16,1 0.634	1 0.039
BT40 TF ADB	A/AD/B	Evet***	44,45 1.750	17 0.669	53 2.087	63 2.480	M16	4 0.157	27 1.063	27 1.063	65,4 2.575	22,5 0.886	14,5 0.571	16,1 0.634	1 0.039
BT50 TF ADB	A/AD/B	Evet***	69,85 2.750	25 0.984	85 3.346	100 3.937	M24	6 0.236	42 1.654	38 1.496	101,8 4.008	35,4 1.394	20,5 0.807	25,7 1.012	1,5 0.059

Not: Bu fener mili boyutları Ürün sayfalarında gösterilen tüm tutuculara uygulanır.

\* Konik ve Flanş yüzeyinden temaslı BT tutucular:

– JIS B 6339 (ISO 7388-2) normları ile uyumludur.

– bu tutucularda tezgah fener mili tarafında dar toleranslara sahip geniş bir fl anş vardır: Bu nedenle hem konik hem de fl anş çapından fener miline daha hassas bağlanırlar. Konik ve Flanş yüzeyinden temaslı tutucular da standart fener milerinde kullanılabilir fakat fener mili ile fl anş yüzeyinde boşluk kalır.

\*\* ADB tipi tutucuların fl anşında A, AD ve B adlı tüm içten soğutma sıvısı tipleri için iki adet sökülebilir "vida" ya da "dübel" bulunur. Tapalar (vidalar veya dübeller) her Ürün sayfasında yedek parça olarak bulunabilir.

\*\*\* Eğer tutucu üzerinde RFID veri iletici için delik olup olmadığını bilmek istiyorsanız lütfen 'RFID deliği' kolonuna bakınız:

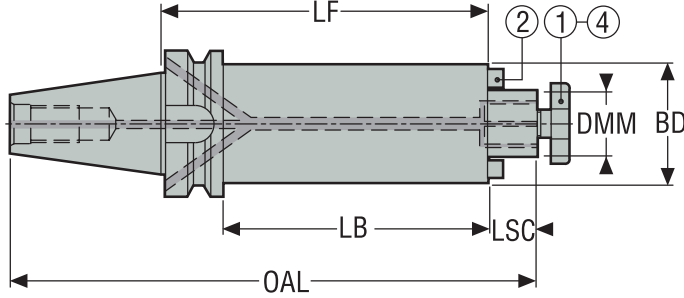
1= RFID veri iletici için delik mevcut, talep üzerine RFID takılabilir, lütfen sorunuz.

0= RFID veri iletici için delik yok, talep üzerine açılabilir ve RFID takılabilir, lütfen sorunuz.

\*\*\*\* Ön uç çapı d<sub>5</sub> üzerinde olan BT tutucular, şu fl anş boşluk mesafesi ile üretilmiştir: BT30 = Ø 45 mm x 3 mm;

BT40 = Ø 62 mm x 8 mm; BT50 = Ø 98 mm x 12 mm. Bu, parça tarafında serbest ölçülere izin veren BT JIS normu ile uyumludur.

## BT Konik ve Flaş temaslı-ADB

SMK 5555 – Steadylin<sup>®</sup>, titreşim sönümleyicili yüzey freze tutucuları – Metrik/ İnç

Aksesuarlar:  
4 = Cıvata, içten soğutma kanallı

Yedek parçalar:  
1 = Cıvata  
2 = Kama / Vida

- Direkt salgı maksimum 5 µm.
- DMM 40/ 1.575, DIN 6357 'ye uygun şekilde oturma yüzeylerinde dış çekilmiş 4 deliğe sahiptir
- ISO kısaltması açıklaması için bkz. sayfa 12

Ürün Tanımı	Ürün numarası	CTMS	DMM	LF	BD	OAL	LB	LSC	Maks. RPM	RFID deliği	Balans ayarı	Ağırlık
			mm İnç	mm İnç	mm İnç	mm İnç	mm İnç	mm İnç				
E321655532330	02926042	BT50 TF ADB	32,0 1.260	330,0 12.992	78,0 3.071	455,8 17.945	292,0 11.496	24,0 0.945	4000	1	PB	15,3 33.730
E321655540350	02926043	BT50 TF ADB	40,0 1.575	350,0 13.780	89,0 3.504	478,8 18.850	312,0 12.283	27,0 1.063	3000	1	PB	20,7 45.640

## Aksesuarlar

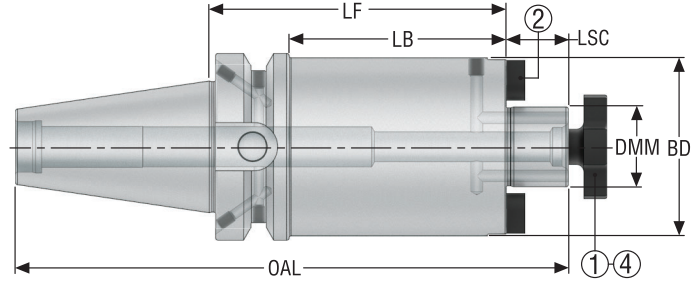
Şu ebat için	Cıvata, içten soğutmalı	Anahtar
E321655532330	5803216L	5813216
E321655540350	5804020L	5814020

## Yedek parçalar

Şu ebat için	Cıvata	Vida	Tapa	Kama
E321655532330	5803216	950D0516	950A0606	16C2141421A
E321655540350	5804020	950D0616	950A0606	16C2161621A

## SM – Yüzey freze tutucuları, içten soğutma sıvısı kanallı – Metrik/ İnç

## BT Konik ve Flaş teması-AD



- Direkt salgı maksimum 5 µm.
- ISO kısaltması açıklaması için bkz. sayfa 12

Aksesuarlar:  
4 = Cıvata, içten soğutma kanallı

Yedek parçalar:  
1 = Cıvata  
2 = Kama / Vida

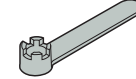
Ürün Tanımı	Ürün numarası	CTMS	DMM	LF	BD	OAL	LB	LSC	RFID deliği	Balans ayarı	Ağırlık
			mm İnç	mm İnç	mm İnç	mm İnç	mm İnç	mm İnç			kg lb
BT30TFAD-SM16-040-L1	03301661	BT30 TF AD	16,0 0.630	40,0 1.575	38,0 1.496	105,4 4.150	18,0 0.709	17,0 0.669	1	G6.3	0,6 1.320
BT30TFAD-SM22-040-L1	03301662	BT30 TF AD	22,0 0.866	40,0 1.575	48,0 1.890	107,4 4.228	18,0 0.709	19,0 0.748	1	G6.3	0,7 1.540
BT30TFAD-SM27-040-L1	03301663	BT30 TF AD	27,0 1.063	40,0 1.575	60,0 2.362	109,4 4.307	18,0 0.709	21,0 0.827	1	G6.3	0,9 1.980
BT30TFAD-SM32-045-L1	03301664	BT30 TF AD	32,0 1.260	45,0 1.772	78,0 3.071	117,4 4.622	23,0 0.906	24,0 0.945	1	G6.3	1,4 3.090

## Aksesuarlar

Şu ebat için

Cıvata, içten soğutmalı

Anahtar



BT30TFAD-SM16-040-L1

5801608L

5811608

BT30TFAD-SM22-040-L1

5802210L

5812210

BT30TFAD-SM27-040-L1

5802712L

5812712

BT30TFAD-SM32-045-L1

5803216L

5813216

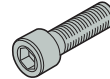
## Yedek parçalar

Şu ebat için

Cıvata

Vida

Kama



BT30TFAD-SM16-040-L1

5801608

950D0312

16C716A

BT30TFAD-SM22-040-L1

5802210

950D0416

16C722A

BT30TFAD-SM27-040-L1

5802712

951D0512

16C727A

BT30TFAD-SM32-045-L1

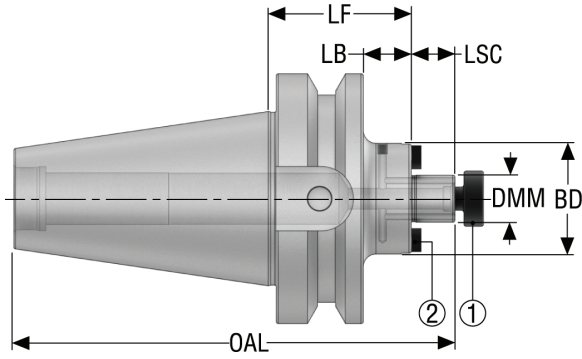
5803216

951D0616

16C732A

## BT Konik ve Flaş temaslı-AD

## SM 5525 – Yüzey freze tutucuları, içten soğutma sıvısı kanallı, küçük yüzey – İnce



Yedek parçalar:  
1 = Cıvata  
2 = Kama / Vida

- Direkt salgı maksimum 5 µm.
- ISO kısaltması açıklaması için bkz. sayfa 12

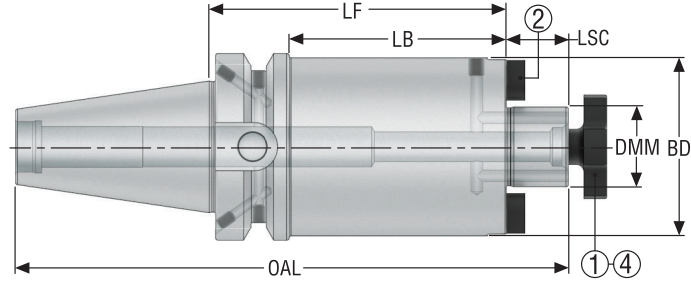
Ürün Tanımı	Ürün numarası	CTMS	DMM	LF	BD	OAL	LB	LSC	RFID deliği	Balans ayarı	Ağırlık
			İnce	İnce	İnce	İnce	İnce	İnce			lb
E40025525050200	02998772	BT30 TF AD	0.500	2.000	1.250	4.465	1.134	0.559	0	PB	1.320
BT30TFAD-SM0.750-2.000-L1	03301686	BT30 TF AD	0.750	2.000	1.750	4.594	1.134	0.688	1	G6.3	1.760

## Yedek parçalar

Şu ebat için	Cıvata	Vida	Kama
BT30TFAD-SM0.750-2.000-L1	58271905	950DNC012031	16C71905
E40025525050200	58211270	950D0308	16C11270

## SM – Yüzey freze tutucuları, içten soğutma sıvısı kanallı – Metrik/ İnç

## BT Konik ve Flaş temaslı-ADB



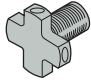
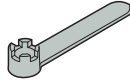
- Direkt salgı maksimum 5 µm.
- DMM 40/ 1.575, DIN 6357 'ye uygun şekilde oturma yüzeylerinde dış çekilmiş 4 deliğe sahiptir
- ISO kısaltması açıklaması için bkz. sayfa 12

Aksesuarlar:  
4 = Cıvata, içten soğutma kanallı

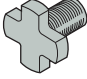

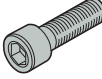
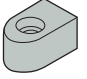
Yedek parçalar:  
1 = Cıvata  
2 = Kama / Vida

Ürün Tanımı	Ürün numarası	CTMS	DMM	LF	BD	OAL	LB	LSC	RFID deliği	Balans ayarı	Ağırlık
			mm İnç	mm İnç	mm İnç	mm İnç	mm İnç	mm İnç			
BT40TFADB-SM16-050-L1	03301645	BT40 TF ADB	16,0 0.630	50,0 1.969	38,0 1.496	132,4 5.213	23,0 0.906	17,0 0.669	1	G6.3	1,2 2.650
BT40TFADB-SM22-045-L1	03301648	BT40 TF ADB	22,0 0.866	45,0 1.772	48,0 1.890	129,4 5.094	18,0 0.709	19,0 0.748	1	G6.3	1,3 2.870
BT40TFADB-SM27-045-L1	03301651	BT40 TF ADB	27,0 1.063	45,0 1.772	60,0 2.362	131,4 5.173	18,0 0.709	21,0 0.827	1	G6.3	1,5 3.310
BT40TFADB-SM32-050-L1	03301652	BT40 TF ADB	32,0 1.260	50,0 1.969	78,0 3.071	139,4 5.488	23,0 0.906	24,0 0.945	1	G6.3	1,9 4.190
BT40TFADB-SM40-050-L1	03301653	BT40 TF ADB	40,0 1.575	50,0 1.969	89,0 3.504	142,4 5.606	23,0 0.906	27,0 1.063	1	G6.3	2,1 4.630
BT50TFADB-SM22-055-L1	03301620	BT50 TF ADB	22,0 0.866	55,0 2.165	48,0 1.890	175,8 6.921	17,0 0.669	19,0 0.748	1	G6.3	3,8 8.380
BT50TFADB-SM27-055-L1	03301623	BT50 TF ADB	27,0 1.063	55,0 2.165	60,0 2.362	177,8 7.000	17,0 0.669	21,0 0.827	1	G6.3	4,0 8.820
BT50TFADB-SM32-055-L1	03301626	BT50 TF ADB	32,0 1.260	55,0 2.165	78,0 3.071	180,8 7.118	17,0 0.669	24,0 0.945	1	G6.3	4,4 9.700
BT50TFADB-SM40-055-L1	03301629	BT50 TF ADB	40,0 1.575	55,0 2.165	89,0 3.504	183,8 7.236	17,0 0.669	27,0 1.063	1	G6.3	4,6 10.140

## Aksesuarlar

Şu konik/ DMM için	Cıvata, içten soğutmalı		Anahtar
			
BT40/ 16/ 0.630	5801608L		5811608
BT40/ 22/ 0.866	5802210L		5812210
BT40/ 27/ 1.063	5802712L		5812712
BT40/ 32/ 1.260	5803216L		5813216
BT40/ 40/ 1.575	5804020L		5814020
BT50/ 22/ 0.866	5802210L		5812210
BT50/ 27/ 1.063	5802712L		5812712
BT50/ 32/ 1.260	5803216L		5813216
BT50/ 40/ 1.575	5804020L		5814020

## Yedek parçalar

Şu konik/ DMM için	Cıvata	Tapa	Vida	Kama
				
BT40/ 16/ 0.630	5801608	950AIE0404	950D0312	16C716A
BT40/ 22/ 0.866	5802210	950AIE0404	950D0416	16C722A
BT40/ 27/ 1.063	5802712	950AIE0404	951D0512	16C727A
BT40/ 32/ 1.260	5803216	950AIE0404	951D0616	16C732A
BT40/ 40/ 1.575	5804020	950AIE0404	951D0616	16C740A
BT50/ 22/ 0.866	5802210	950AIE0505	950D0416	16C722A
BT50/ 27/ 1.063	5802712	950AIE0505	951D0512	16C727A
BT50/ 32/ 1.260	5803216	950AIE0505	951D0616	16C732A
BT50/ 40/ 1.575	5804020	950AIE0505	951D0616	16C740A

Kılavuz

HSK-A

HSK-E

DIN

BT JIS

CAT

Combimaster

Graflex

Seco-Capto™

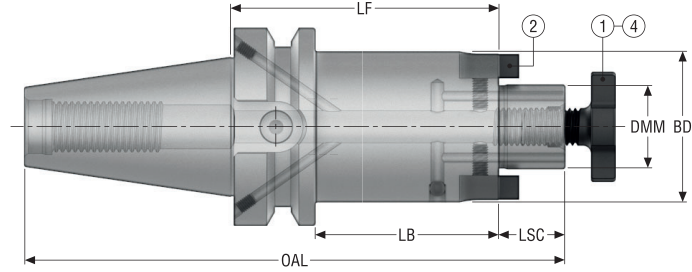
Diğerleri

Çalıştırma ve  
ayar aksesu-  
arları

Shrinkfit

## SM – Yüzey freze tutucuları, içten soğutma sıvısı kanallı, küçük yüzey – ISO 3937 – Metrik/ İnç

## BT Konik ve Flaş teması-ADB



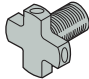
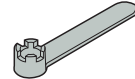
- Direkt salgı maksimum 5 µm.
- ISO 3937 'ye uygun küçük parça tarafı BD çapı, Seco disk freze Tip B için uygun
- ISO kısaltması açıklaması için bkz. sayfa 12

Aksesuarlar:  
4 = Cıvata, içten soğutma kanallı

Yedek parçalar:  
1 = Cıvata  
2 = Kama / Vida

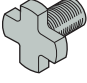

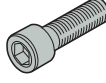
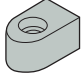
Ürün Tanımı	Ürün numarası	CTMS	DMM	LF	BD	OAL	LB	LSC	RFID deliği	Balans ayarı	Ağırlık
			mm İnç	mm İnç	mm İnç	mm İnç	mm İnç	mm İnç			kg lb
BT40TFADB-SM22-060-F3L1	03301646	BT40 TF ADB	22,0 0.866	60,0 2.362	40,0 1.575	144,4 5.685	33,0 1.299	19,0 0.748	1	G6.3	1,4 3.090
BT40TFADB-SM22-120-F3L1	03301647	BT40 TF ADB	22,0 0.866	120,0 4.724	40,0 1.575	204,4 8.047	93,0 3.661	19,0 0.748	1	G6.3	1,9 4.190
BT40TFADB-SM27-060-F3L1	03301649	BT40 TF ADB	27,0 1.063	60,0 2.362	48,0 1.890	146,4 5.764	33,0 1.299	21,0 0.827	1	G6.3	1,5 3.310
BT40TFADB-SM27-120-F3L1	03301650	BT40 TF ADB	27,0 1.063	120,0 4.724	48,0 1.890	206,4 8.126	93,0 3.661	21,0 0.827	1	G6.3	2,4 5.290
BT50TFADB-SM22-075-F3L1	03301618	BT50 TF ADB	22,0 0.866	75,0 2.953	40,0 1.575	195,8 7.709	37,0 1.457	19,0 0.748	1	G6.3	4,0 8.820
BT50TFADB-SM22-120-F3L1	03301619	BT50 TF ADB	22,0 0.866	120,0 4.724	40,0 1.575	240,8 9.480	82,0 3.228	19,0 0.748	1	G6.3	4,4 9.700
BT50TFADB-SM27-075-F3L1	03301621	BT50 TF ADB	27,0 1.063	75,0 2.953	48,0 1.890	197,8 7.787	37,0 1.457	21,0 0.827	1	G6.3	4,2 9.260
BT50TFADB-SM27-120-F3L1	03301622	BT50 TF ADB	27,0 1.063	120,0 4.724	48,0 1.890	242,8 9.559	82,0 3.228	21,0 0.827	1	G6.3	4,8 10.580
BT50TFADB-SM32-075-F3L1	03301624	BT50 TF ADB	32,0 1.260	75,0 2.953	58,0 2.283	200,8 7.906	37,0 1.457	24,0 0.945	1	G6.3	4,5 9.920
BT50TFADB-SM32-120-F3L1	03301625	BT50 TF ADB	32,0 1.260	120,0 4.724	58,0 2.283	245,8 9.677	82,0 3.228	24,0 0.945	1	G6.3	5,3 11.680
BT50TFADB-SM40-075-F3L1	03301627	BT50 TF ADB	40,0 1.575	75,0 2.953	70,0 2.756	203,8 8.024	37,0 1.457	27,0 1.063	1	G6.3	4,9 10.800
BT50TFADB-SM40-120-F3L1	03301628	BT50 TF ADB	40,0 1.575	120,0 4.724	70,0 2.756	248,8 9.795	82,0 3.228	27,0 1.063	1	G6.3	6,2 13.670

## Aksesuarlar

Digerleri	Şu konik/ DMM için	
	Cıvata, içten soğutmalı	Anahtar
		
BT40/ 22	5802210L	5812210
BT40/ 27	5802712L	5812712
BT50/ 22	5802210L	5812210
BT50/ 27	5802712L	5812712
BT50/ 32	5803216L	5813216
BT50/ 40	5804020L	5814020



## Yedek parçalar

Şu konik/ DMM için	Cıvata	Tapa	Vida	Kama
				
BT40/ 22	5802210	950AIE0404	951D0410	16C722
BT40/ 27	5802712	950AIE0404	951D0512	16C727
BT50/ 22	5802210	950AIE0505	951D0410	16C722
BT50/ 27	5802712	950AIE0505	951D0512	16C727
BT50/ 32	5803216	950AIE0505	951D0616	16C732
BT50/ 40	5804020	950AIE0505	951D0616	16C740

Kılavuz

HSK-A

HSK-E

DIN

BT JIS

CAT

Combimaster

Graflex

Seco-Capto™

Diğerleri

Çalıştırma ve  
ayar aksesu-  
arları

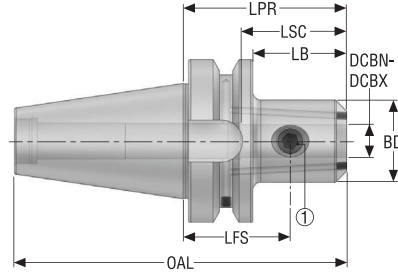
Shrinkfit

## EM – Yandan sıkımalı tutucular, Weldon – DIN 1835 Form B/ DIN 6535 Form HB – Metrik/ İnç

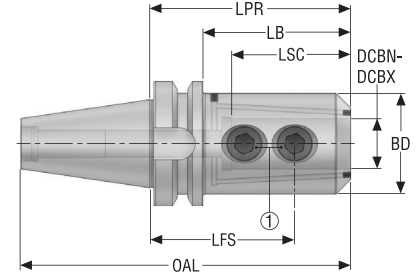
## BT Konik ve Flaş teması-AD



Tasarım 1



Tasarım 2



- Yüzeği taşlanmamış Weldon  $\varnothing$ DCBN-DCBX 20, 25, 32 ve 40 mm/0,787, 0,984, 1,260 ve 1,575 inç (Seco-Weldon uyumlu)
- Birlikte verilen vidalarla sızdırmaz hale getirilebilen ön yağlama için 2 soğutma sıvısı kanallı
- ISO kısaltması açıklaması için bkz. sayfa 12

Yedek parçalar:  
1 = Sıkma vidası

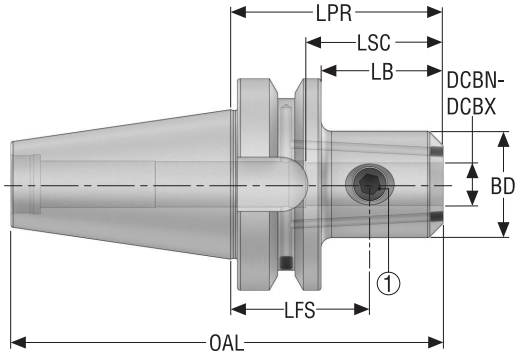
Ürün Tanımı	Ürün numarası	CTMS	DCBN-DCBX	LPR	LB	LSC	BD	OAL	LFS	Tasarım	RFID deliği	Balans ayarı	Ağırlık
													kg/lb
BT30TFAD-EM06-065-L1	03301726	BT30 TF AD	6,0 0.236	65,0 2.559	43,0 1.693	35,0 1.378	25,0 0.984	113,4 4.465	47,0 1.850	1	1	G6.3	0,5 1.100
BT30TFAD-EM08-065-L1	03301727	BT30 TF AD	8,0 0.315	65,0 2.559	43,0 1.693	35,0 1.378	28,0 1.102	113,4 4.465	47,0 1.850	1	1	G6.3	0,6 1.320
BT30TFAD-EM10-065-L1	03301728	BT30 TF AD	10,0 0.394	65,0 2.559	43,0 1.693	36,0 1.417	35,0 1.378	113,4 4.465	45,0 1.772	1	1	G6.3	0,7 1.540
BT30TFAD-EM12-065-L1	03301729	BT30 TF AD	12,0 0.472	65,0 2.559	43,0 1.693	41,0 1.614	42,0 1.654	108,4 4.268	42,5 1.673	1	1	G6.3	0,8 1.760
BT30TFAD-EM16-060-L1	03301730	BT30 TF AD	16,0 0.630	60,0 2.362	35,0 1.378	44,0 1.732	48,0 1.890	108,4 4.268	36,0 1.417	1	1	G6.3	0,8 1.760
BT30TFAD-EM20-065-L1	03301731	BT30 TF AD	20,0 0.787	66,0 2.598	43,0 1.693	46,0 1.811	52,0 2.047	113,4 4.465	40,0 1.575	1	1	G6.3	0,9 1.980
BT30TFAD-EM25-090-L1	03301732	BT30 TF AD	25,0 0.984	90,0 3.543	68,0 2.677	54,0 2.126	63,0 2.480	138,4 5.449	66,0 2.598	2	1	G6.3	1,6 3.530
BT30TFAD-EM32-095-L1	10007235	BT30 TF AD	32,0 1.260	95,0 3.740	73,0 2.874	58,0 2.283	72,0 2.835	143,4 5.646	71,0 2.795	2	0	G6.3	2,2 4.850

## Yedek parçalar

Şu DCBN-DCBX için	Tapa		Sıkma vidası	
	6/ 0.236	8/ 0.315	10/ 0.394	12/ 0.472
	950A0304	950A0304	951C0610	951C0810
	950A0304	950A0304	951C1012	951C1216
	950A0304	950A0304	951C1416	951C1616
	950A0304	950A0304	951C1820	951C2020

## BT Konik ve Flaş teması-AD

## EM – Yandan sıkmalı tutucular, Weldon – DIN 1835 Form B/ DIN 6535 Form HB – İnc



Yedek parçalar:  
1 = Sıkma vidası

- Birlikte verilen vidalarla sızdırmaz hale getirilebilen ön yağlama için 2 soğutma sıvısı kanallı
- ISO kısaltması açıklaması için bkz. sayfa 12

Ürün Tanımı	Ürün numarası	CTMS	DCBN-DCBX	LPR	LB	LSC	BD	OAL	LFS	RFID deliği	Balans ayarı	Ağırlık
			İnc	İnc	İnc	İnc	İnc	İnc	İnc			lb
BT30TFAD-EM0.250-2.500-L1	03301747	BT30 TF AD	0.250	2.500	1.634	1.024	0.880	4.406	1.940	1	G6.3	1.100
BT30TFAD-EM0.375-2.500-L1	03301748	BT30 TF AD	0.375	2.500	1.634	1.500	1.000	4.406	1.750	1	G6.3	1.320
BT30TFAD-EM0.500-2.500-L1	03301749	BT30 TF AD	0.500	2.500	1.634	1.620	1.250	4.406	1.630	1	G6.3	1.320
BT30TFAD-EM0.625-2.500-L1	03301750	BT30 TF AD	0.625	2.500	1.634	1.870	1.500	4.406	1.560	1	G6.3	1.540
BT30TFAD-EM0.750-2.500-L1	03301751	BT30 TF AD	0.750	2.500	1.634	2.000	1.750	4.406	1.500	1	G6.3	1.760

## Yedek parçalar

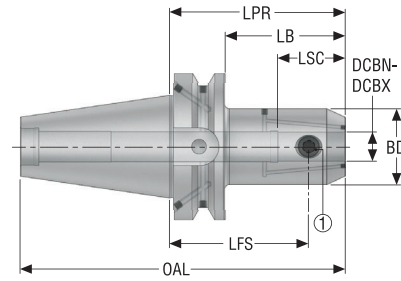
Şu ebat için	Tapa	Sıkma vidası
BT30TFAD-EM0.250-2.500-L1	950A0304	951CNF025025
BT30TFAD-EM0.375-2.500-L1	950A0304	951CNF037031
BT30TFAD-EM0.500-2.500-L1	950A0304	951CNF043037
BT30TFAD-EM0.625-2.500-L1	950A0304	951CNF056050
BT30TFAD-EM0.750-2.500-L1	950A0304	951CNF062050

## EM – Yandan sıkımalı tutucular, Weldon – DIN 1835 Form B/ DIN 6535 Form HB – Metrik/ İnç

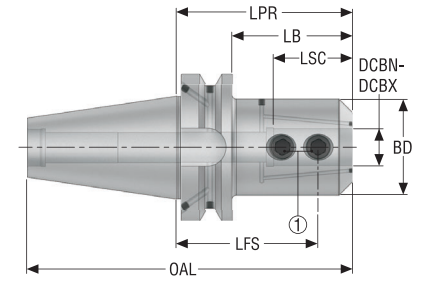
## BT Konik ve Flaş teması-ADB



Tasarım 1



Tasarım 2



- Yüzeği taşlanmamış Weldon  $\varnothing$ DCBN-DCBX 20, 25, 32 ve 40 mm/0,787, 0,984, 1,260 ve 1,575 inç (Seco-Weldon uyumlu)
- Birlikte verilen vidalarla sızdırmaz hale getirilebilen ön yağlama için 2 soğutma sıvısı kanallı
- ISO kısaltması açıklaması için bkz. sayfa 12

Yedek parçalar:  
1 = Sıkma vidası

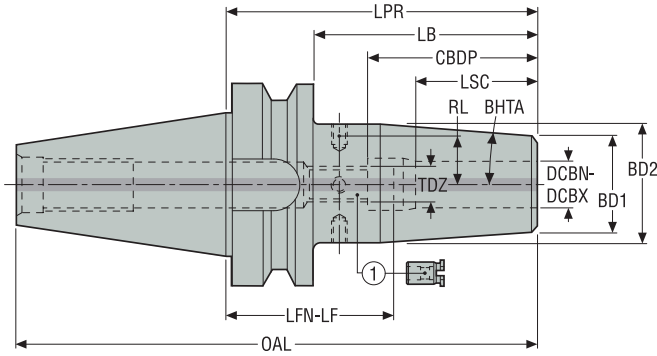
Ürün Tanımı	Ürün numarası	CTMS	DCBN-DCBX	LPR	LB	LSC	BD	OAL	LFS	Tasarım	RFID deliği	Balans ayarı	Ağırlık
			mm İnç	mm İnç	mm İnç	mm İnç	mm İnç	mm İnç	mm İnç				kg lb
BT40TFADB-EM16-065-L1	03301722	BT40 TF ADB	16,0 0.630	65,0 2.559	38,0 1.496	44,0 1.732	48,0 1.890	130,4 5.134	41,0 1.614	1	1	G6.3	1,4 3.090
BT40TFADB-EM20-065-L1	03301723	BT40 TF ADB	20,0 0.787	65,0 2.559	38,0 1.496	46,0 1.811	52,0 2.047	130,4 5.134	40,0 1.575	1	1	G6.3	1,4 3.090
BT40TFADB-EM25-090-L1	03301724	BT40 TF ADB	25,0 0.984	90,0 3.543	63,0 2.480	54,0 2.126	63,0 2.480	155,4 6.118	66,0 2.598	2	1	G6.3	2,1 4.630
BT40TFADB-EM32-100-L1	10007236	BT40 TF ADB	32,0 1.260	100,0 3.937	73,0 2.874	58,0 2.283	72,0 2.835	165,4 6.512	76,0 2.992	2	1	G6.3	2,7 5.950
BT40TFADB-EM40-110-L1	03301725	BT40 TF ADB	40,0 1.575	110,0 4.331	75,0 2.953	68,0 2.677	80,0 3.150	175,4 6.906	80,0 3.150	2	1	G6.3	3,2 7.050
BT50TFADB-EM25-100-L1	03301719	BT50 TF ADB	25,0 0.984	100,0 3.937	62,0 2.441	54,0 2.126	63,0 2.480	201,8 7.945	76,0 2.992	2	1	G6.3	4,8 10.580
BT50TFADB-EM32-105-L1	10007237	BT50 TF ADB	32,0 1.260	105,0 4.134	67,0 2.638	58,0 2.283	72,0 2.835	206,8 8.142	81,0 3.189	2	1	G6.3	5,1 11.240
BT50TFADB-EM40-115-L1	03301720	BT50 TF ADB	40,0 1.575	115,0 4.528	77,0 3.031	68,0 2.677	80,0 3.150	216,8 8.535	85,0 3.346	2	1	G6.3	5,7 12.570
BT50TFADB-EM50-130-L1	03301721	BT50 TF ADB	50,0 1.969	130,0 5.118	92,0 3.622	78,0 3.071	100,0 3.937	231,8 9.126	95,0 3.740	2	1	G6.3	7,4 16.310

## Yedek parçalar

Şu konik için/ DCBN-DCBX	Tapa	Sıkma vidası	Tapa
BT40/ 16/ 0.630	950A0304	951C1416	950AIE0404
BT40/ 20/ 0.787	950A0304	951C1616	950AIE0404
BT40/ 25/ 0.984	950A0304	951C1820	950AIE0404
BT40/ 32/ 1.260-40/ 1.575	950A0304	951C2020	950AIE0404
BT50/ 25/ 0.984	950A0304	951C1820	950AIE0505
BT50/ 32/ 1.260-40/ 1.575	950A0304	951C2020	950AIE0505
BT50/ 50/ 1.969	950A0304	951C2425	950AIE0505

## BT Konik ve Flaş teması-AD

## SFD 5603 – Shrinkfit tutucular, DIN tip – Metrik/ İnç



Yedek parçalar:  
1 = Durdurucu vida

- Salgı  $\leq 3 \mu\text{m}$
- Bir durdurucu vida ile teslim edilir
- Shrinkfit uzatmalar için, bakınız sayfa 367-368
- ISO kısaltması açıklaması için bkz. sayfa 12

Ürün Tanımı	Ürün numarası	CTMS	DCBN-DCBX	LPR	LB	CDBP	LSC	BD1	BD2	OAL	LFN	LF	RL	TDZ	BHTA°	RFID deliği	Balans ayarı	Ağırlık
E400256030680	02998719	BT30 TF AD	6,0 0.236	80,0 3.150	58,0 2.283	37,5 1.476	22,0 0.866	21,0 0.827	27,0 1.063	128,4 5.055	44,0 1.732	58,0 2.283	10,5 0.413	M5x0.8	4,5	0	G2.5	0,6 1.320
E400256030880	02998720	BT30 TF AD	8,0 0.315	80,0 3.150	58,0 2.283	37,5 1.476	26,0 1.024	21,0 0.827	27,0 1.063	128,4 5.055	44,0 1.732	54,0 2.126	10,5 0.413	M6x1	4,5	0	G2.5	0,6 1.320
E400256031080	02998721	BT30 TF AD	10,0 0.394	80,0 3.150	58,0 2.283	42,5 1.673	31,0 1.220	24,0 0.945	32,0 1.260	128,4 5.055	39,0 1.535	49,0 1.929	13,0 0.512	M8x1	4,5	0	G2.5	0,7 1.540
E400256031280	02998722	BT30 TF AD	12,0 0.472	80,0 3.150	58,0 2.283	47,5 1.870	34,0 1.339	24,0 0.945	32,0 1.260	128,4 5.055	34,0 1.339	46,0 1.811	13,0 0.512	M10x1	4,5	0	G2.5	0,7 1.540

## Aksesuarlar

Şu ebat için

Balans ayar vidaları



Hepsi

90ZQ01

## Yedek parçalar

Şu ebat için

Durdurucu vida



E400256030680

19BDR05165

E400256030880

19BDR06165

E400256031080

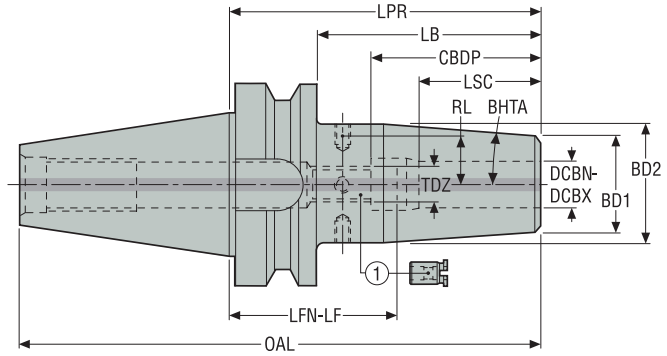
19BDR08165

E400256031280

19BDR10165

## SFD 5603 – Shrinkfit tutucular, DIN tip – İnce

## BT Konik ve Flaş teması-AD



- Salgı  $\leq 3 \mu\text{m}$
- Bir durdurucu vida ile teslim edilir
- Shrinkfit uzatmalar için, bakınız sayfa 367-368
- ISO kısaltması açıklaması için bkz. sayfa 12

Yedek parçalar:  
1 = Durdurucu vida

Ürün Tanımı	Ürün numarası	CTMS	DCBN-DCBX	LPR	LB	CDBP	LSC	BD1	BD2	OAL	LFN	LF	RL	TDZ	BHTA	RFID deliği	Balans ayarı	Ağırlık
			İnce	İnce	İnce	İnce	İnce	İnce	İnce	İnce	İnce	İnce	İnce					lb
E40025603025315	02998693	BT30 TF AD	0.250	3.150	2.283	1.476	0.866	0.827	1.063	5.055	1.732	2.283	0.413	M5x0.8	4,5	0	G2.5	1.320
E40025603037315	02998694	BT30 TF AD	0.375	3.150	2.283	1.673	1.220	0.945	1.260	5.055	1.535	1.929	0.512	M8x1	4,5	0	G2.5	1.540
E40025603050315	02998695	BT30 TF AD	0.500	3.150	2.283	1.791	1.339	0.945	1.260	5.055	1.417	1.811	0.512	M10x1	4,5	0	G2.5	1.540

## Aksesuarlar

Şu ebat için

Balans ayar vidaları



Hepsi

90ZQ01

## Yedek parçalar

Şu ebat için

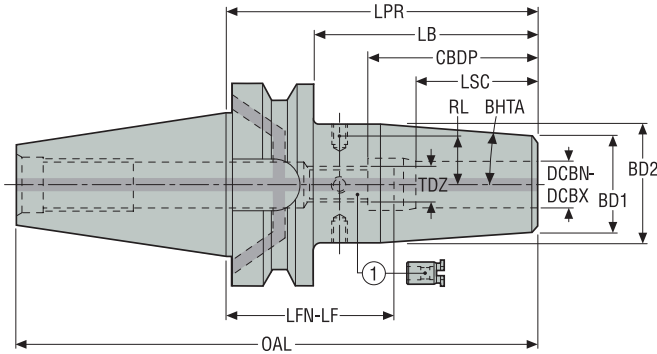
Durdurucu vida



E40025603025315	19BDR05165
E40025603037315	19BDR08165
E40025603050315	19BDR10165

## BT Konik ve Flaş temaslı-ADB

## SFD 5603 – Shrinkfit tutucular, DIN tip – İnc



Yedek parçalar:  
1 = Durdurucu vida

- Salgı  $\leq 3 \mu\text{m}$
- Bir durdurucu vida ile teslim edilir
- Shrinkfit uzatmalar için, bakınız sayfa 367-368
- ISO kısaltması açıklaması için bkz. sayfa 12

Ürün Tanımı	Ürün numarası	CTMS	DCBN-DCBX	LPR	LB	CBDP	LSC	BD1	BD2	OAL	LFN	LF	RL	TDZ	BHTA°	RFID deliği	Balans ayarı	Ağırlık
			İnc	İnc	İnc	İnc	İnc	İnc	İnc	İnc	İnc	İnc	İnc					lb
E3414560302590	02753317	BT40 ADB	0.250	3.543	2.480	1.476	0.866	0.827	1.063	6.118	2.126	2.677	0.413	M5x0.8	4,5	1	G2.5	2.650
E34145603025120	02753316	BT40 ADB	0.250	4.724	3.661	1.476	0.866	0.827	1.063	7.299	3.307	3.858	0.413	M5x0.8	4,5	1	G2.5	2.870
E3414560303790	02753319	BT40 ADB	0.375	3.543	2.480	1.673	1.220	0.945	1.260	6.118	1.929	2.323	0.512	M8x1	4,5	1	G2.5	2.870
E3414560305090	02753321	BT40 ADB	0.500	3.543	2.480	1.791	1.339	0.945	1.260	6.118	1.811	2.205	0.512	M10x1	4,5	1	G2.5	2.870
E34145603050120	02753320	BT40 ADB	0.500	4.724	3.661	1.791	1.339	0.945	1.260	7.299	2.992	3.386	0.512	M10x1	4,5	1	G2.5	3.090
E3414560306290	02753323	BT40 ADB	0.625	3.543	2.480	1.988	1.535	1.063	1.339	6.118	1.614	2.008	0.551	M12x1	4,5	1	G2.5	2.870
E34145603062120	02753322	BT40 ADB	0.625	4.724	3.661	1.988	1.535	1.063	1.339	7.299	2.795	3.189	0.551	M12x1	4,5	1	G2.5	3.310
E3414560307590	02753325	BT40 ADB	0.750	3.543	2.480	2.067	1.614	1.299	1.654	6.118	1.535	1.929	0.709	M16x1	4,5	1	G2.5	3.090
E34145603100100	02753326	BT40 ADB	1.000	3.937	2.874	2.303	1.850	1.732	2.087	6.512	1.693	2.087	0.925	M16x1	4,5	1	G2.5	3.970

## Aksesuarlar

Şu ebat için

Balans ayar vidaları



Hepsi

90ZQ01

## Yedek parçalar

Şu DCBN-DCBX için

Tapa

Durdurucu vida



0.250

950A0406

19BDR05165

0.375

950A0406

19BDR06165

0.500

950A0406

19BDR08165

0.625

950A0406

19BDR10165

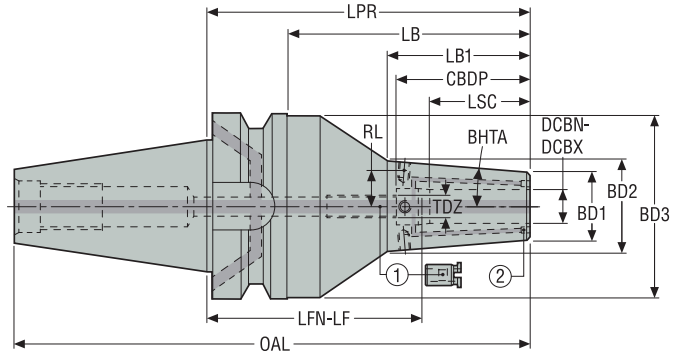
0.750/1.000

950A0406

19BDR12165

## SFR 5600 – Shrinkfit tutucular, güçlendirilmiş – Metrik İnç

## BT Konik ve Flaş teması-ADB



- Salgı  $\leq 3 \mu\text{m}$
- Takıma doğru soğutma sıvısı kanallı (tıkalı)
- Bir durdurucu vida ile teslim edilir
- ISO kısaltması açıklaması için bkz. sayfa 12

Yedek parçalar:  
1 = Durdurucu vida  
2 = Sızdırmaz tapa

Ürün Tanımı	Ürün numarası	CTMS	DCBN-DCBX		LPR	LB	LB1	CDBP	LSC	BD1	BD2	BD3	OAL	LFN	LF	RL	TDZ	BHTA°	RFID deliği	Balans ayarı	Ağırlık
			mm İnç	mm İnç																	
E321456001270	02904803	BT40 TF ADB	12,0 0.472	70,0 2.756	43,0 1.693	-	-	47,5 1.870	34,0 1.339	27,0 1.063	35,2 1.385	-	135,4 5.331	24,0 0.945	36,0 1.417	13,5 0.531	M10x1	4,5	1	G2.5	1,2 2.650
E321456001675	02904804	BT40 TF ADB	16,0 0.630	75,0 2.953	48,0 1.890	-	-	50,5 1.988	39,0 1.535	33,0 1.299	42,1 1.659	-	140,4 5.528	26,0 1.024	36,0 1.417	17,0 0.669	M12x1	4,5	1	G2.5	1,3 2.870
E321456002075	02904805	BT40 TF ADB	20,0 0.787	75,0 2.953	48,0 1.890	-	-	52,5 2.067	41,0 1.614	44,0 1.732	53,1 2.092	-	140,4 5.528	24,0 0.945	34,0 1.339	21,5 0.846	M16x1	4,5	1	G2.5	1,6 3.530
E321456002585	02904806	BT40 TF ADB	25,0 0.984	85,0 3.346	58,0 2.283	-	-	58,5 2.303	47,0 1.850	48,0 1.890	57,1 2.249	-	150,4 5.921	28,0 1.102	38,0 1.496	25,0 0.984	M16x1	4,5	1	G2.5	1,7 3.750
E3216560012100	02904815	BT50 TF ADB	12,0 0.472	100,0 3.937	62,0 2.441	-	-	47,5 1.870	34,0 1.339	27,0 1.063	35,2 1.385	-	201,8 7.945	54,0 2.126	66,0 2.598	13,5 0.531	M10x1	4,5	1	G2.5	4,1 9.040
E3216560016100	02904816	BT50 TF ADB	16,0 0.630	100,0 3.937	62,0 2.441	-	-	50,5 1.988	39,0 1.535	33,0 1.299	42,1 1.659	-	201,8 7.945	51,0 2.008	61,0 2.402	17,0 0.669	M12x1	4,5	1	G2.5	4,2 9.260
E3216560020100	02904817	BT50 TF ADB	20,0 0.787	100,0 3.937	62,0 2.441	-	-	52,5 2.067	41,0 1.614	44,0 1.732	53,1 2.092	-	201,8 7.945	49,0 1.929	59,0 2.323	21,5 0.846	M16x1	4,5	1	G2.5	4,5 9.920
E3216560025100	02904818	BT50 TF ADB	25,0 0.984	100,0 3.937	62,0 2.441	-	-	58,5 2.303	47,0 1.850	48,0 1.890	57,1 2.249	-	201,8 7.945	43,0 1.693	53,0 2.087	25,0 0.984	M16x1	4,5	1	G2.5	4,5 9.920
E3216560032105	02904819	BT50 TF ADB	32,0 1.260	105,0 4.134	67,0 2.638	-	-	62,5 2.461	51,0 2.008	48,0 1.890	57,1 2.249	-	206,8 8.142	44,0 1.732	54,0 2.126	25,0 0.984	M16x1	4,5	1	G2.5	4,5 9.920

## Aksesuarlar

Şu ebat için

Balans ayar vidaları






Hepsi

90ZQ01



## Yedek parçalar

Şu konik için/ DCBN-DCBX	Sızdırmaz tapa	Tapa	Durdurucu vida
			
BT40 TF/ 12	90AI03	950A0406	19BDR10165
BT40 TF/ 16	90AI03	950A0406	19BDR12165
BT40 TF/ 20-25	90AI04	950A0406	19BDR16165
BT50 TF/ 12	90AI03	950A0606	19BDR10165
BT50 TF/ 16	90AI03	950A0606	19BDR12165
BT50 TF/ 20-25	90AI04	950A0606	19BDR16165
BT50 TF/ 32	90AI04	950A0606	19BDR16165

Kilavuz

HSK-A

HSK-E

DIN

BT JIS

CAT

Combimaster

Graflex

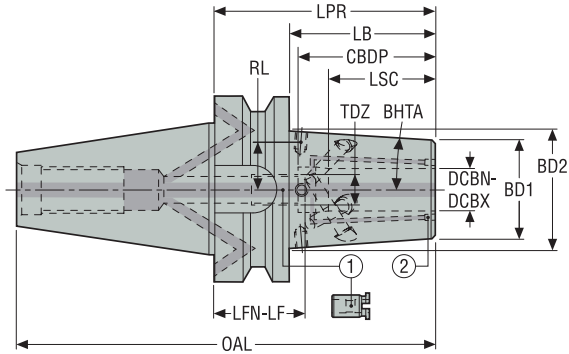
Seco-Capto™

Diğerleri

Çalıştırma ve  
ayar aksesu-  
arları

Shrinkfit

## SFR 5600P Safe-Lock™ – Shrinkfit tutucular, güçlendirilmiş ve takımın dışarı çekilmesini engelleyen BT Konik ve Flanş teması-ADB sisteme sahip – Metrik İnç



- Salgı  $\leq 3 \mu\text{m}$
- Takıma doğru soğutma sıvısı kanallı (tıkalı)
- Bir durdurucu vida ile teslim edilir
- ISO kısaltması açıklaması için bkz. sayfa 12

Yedek parçalar:  
1 = Durdurucu vida  
2 = Sızdırmaz tapa

Ürün Tanımı	Ürün numarası	CTMS	DCBN-DCBX		LPR	LB	CDBP	LSC	BD1	BD2	OAL	LFN	LF	RL	TDZ	BHTA°	RFID deliği	Balans ayarı	Ağırlık
			mm İnç	mm İnç															
E321456001270P	02881469	BT40 TF ADB	12,0 0.472	70,0 2.756	43,0 1.693	47,5 1.870	34,0 1.339	27,0 1.063	33,8 1.331	135,4 5.331	24,0 0.945	32,5 1.280	13,5 0.531	M10x1	4,5	1	G2.5	1,2 2.650	
E321456001675P	02881470	BT40 TF ADB	16,0 0.630	75,0 2.953	48,0 1.890	50,5 1.988	39,0 1.535	33,0 1.299	40,6 1.598	140,4 5.528	26,0 1.024	34,0 1.339	17,0 0.669	M12x1	4,5	1	G2.5	1,3 2.870	
E321456002075P	02881471	BT40 TF ADB	20,0 0.787	75,0 2.953	48,0 1.890	52,5 2.067	41,0 1.614	44,0 1.732	51,6 2.031	140,4 5.528	24,0 0.945	32,0 1.260	21,5 0.846	M16x1	4,5	1	G2.5	1,6 3.530	
E321456002585P	02881472	BT40 TF ADB	25,0 0.984	85,0 3.346	58,0 2.283	58,5 2.303	47,0 1.850	48,0 1.890	59,1 2.328	150,4 5.921	28,0 1.102	36,0 1.417	25,0 0.984	M16x1	4,5	1	G2.5	1,7 3.750	
E3216560012100P	02881473	BT50 TF ADB	12,0 0.472	100,0 3.937	62,0 2.441	47,5 1.870	34,0 1.339	27,0 1.063	36,8 1.449	201,8 7.945	54,0 2.126	62,5 2.461	13,5 0.531	M10x1	4,5	1	G2.5	4,1 9.040	
E3216560016100P	02881474	BT50 TF ADB	16,0 0.630	100,0 3.937	62,0 2.441	50,5 1.988	39,0 1.535	33,0 1.299	42,8 1.685	201,8 7.945	51,0 2.008	59,0 2.323	17,0 0.669	M12x1	4,5	1	G2.5	4,2 9.260	
E3216560020100P	02881475	BT50 TF ADB	20,0 0.787	100,0 3.937	62,0 2.441	52,5 2.067	41,0 1.614	44,0 1.732	53,8 2.118	201,8 7.945	49,0 1.929	57,0 2.244	21,5 0.846	M16x1	4,5	1	G2.5	4,5 9.920	
E3216560025100P	02881476	BT50 TF ADB	25,0 0.984	100,0 3.937	62,0 2.441	58,5 2.303	47,0 1.850	48,0 1.890	57,8 2.276	201,8 7.945	43,0 1.693	51,0 2.008	25,0 0.984	M16x1	4,5	1	G2.5	4,5 9.920	
E3216560032105P	02881477	BT50 TF ADB	32,0 1.260	105,0 4.134	67,0 2.638	62,5 2.461	51,0 2.008	48,0 1.890	58,5 2.303	206,8 8.142	44,0 1.732	54,0 2.126	25,0 0.984	M16x1	4,5	1	G2.5	4,5 9.920	

### Aksesuarlar

Şu ebat için

Balans ayar vidaları



Hepsi

90ZQ01

### Yedek parçalar

Şu konik için/  
DCBN-DCBX

Sızdırmaz tapa



Tapa



Durdurucu vida



BT40 TF/ 12-16

90AI03

950A0406

-

BT40 TF/ 20-25

90AI04

950A0406

19BDR16165

BT50 TF/ 12-16

90AI03

950A0606

-

BT50 TF/ 20-32

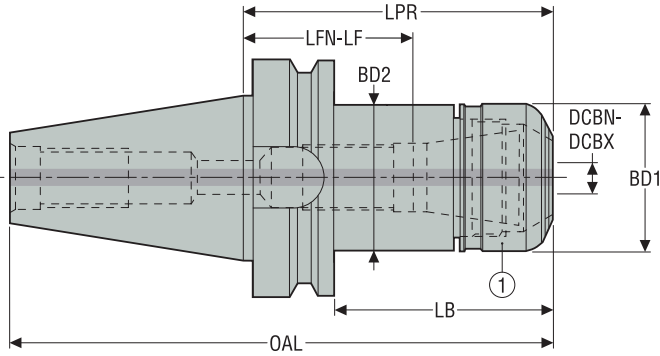
90AI04

950A0606

19BDR16165

## BT Konik ve Flaş temaslı-AD

## ERHP 5672 – Yüksek hassasiyetli pens tutucular – Metrik/ İnç



Yedek parçalar:  
1 = Somun

- 3 x ØDCBN-DCBX 'de maksimum 3 µm salgı
- 5672 tip ER HP pensler için, bakınız sayfa 394, 395, 396-402
- ISO kısaltması açıklaması için bkz. sayfa 12

Ürün Tanımı	Ürün numarası	CTMS	DCBN	DCBX	CTWS	LPR	BD2	BD1	OAL	LB	LFN	LF	RFID deliği	Balans ayarı	Ağırlık
			mm İnç	mm İnç		mm İnç	mm İnç	mm İnç	mm İnç	mm İnç	mm İnç	mm İnç			
E400256721150	02998734	BT30 TF AD	0,5 0.020	7,0 0.276	HP 11	50,0 1.969	16,0 0.630	16,0 0.630	98,4 3.874	28,0 1.102	14,0 0.551	32,0 1.260	0	G2.5	0,5 1.100
E400256721660	02998735	BT30 TF AD	0,5 0.020	10,0 0.394	HP 16	60,0 2.362	30,0 1.181	30,0 1.181	108,4 4.268	38,0 1.496	29,0 1.142	30,0 1.181	0	G2.5	0,6 1.320
E400256722570	02998736	BT30 TF AD	1,0 0.039	16,0 0.630	HP 25	70,0 2.756	40,0 1.575	40,0 1.575	118,4 4.661	48,0 1.890	14,0 0.551	32,0 1.260	0	G2.5	0,7 1.540

## Aksesuarlar

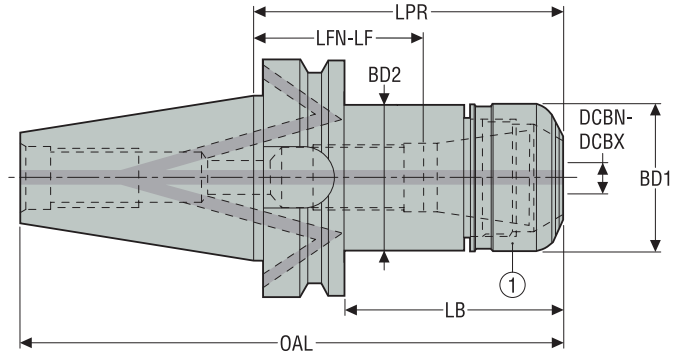
Şu ebat için	Soket	Anahtar	Durdurucu vida	Tork anahtarı
E400256721150	03ER016	03BR016	19B5870812P1	03DYD010100
E400256721660	03ER030B	03BR030	19B58711	03DYD010100B
E400256722570	03ER040	03BR040	19B58718	03DYD020200

## Yedek parçalar

Şu ebat için	Somun
E400256721150	08B567211
E400256721660	08B567216
E400256722570	08B567225

## ERHP 5672 – Yüksek hassasiyetli pens tutucular – Metrik/ İnç

## BT Konik ve Flaş teması-ADB



- 3 x ØDCBN-DCBX 'de maksimum 3 µm salgı
- 5672 tip ER HP pensler için, bakınız sayfa 394, 395, 396-402
- ISO kısaltması açıklaması için bkz. sayfa 12

Yedek parçalar:  
1 = Somun

Ürün Tanımı	Ürün numarası	CTMS	DCBN	DCBX	CTWS	LPR	BD2	BD1	OAL	LB	LFN	LF	RFID deliği	Balans ayarı	Ağırlık
E321456721670	02926019	BT40 TF ADB	0,5 0.020	10,0 0.394	HP 16	70,0 2.756	30,0 1.181	30,0 1.181	135,4 5.331	43,0 1.693	39,0 1.535	40,0 1.575	1	G2.5	1,1 2.430
E3214567216160	02998729	BT40 TF ADB	0,5 0.020	10,0 0.394	HP 16	160,0 6.299	30,0 1.181	30,0 1.181	225,4 8.874	133,0 5.236	129,0 5.079	130,0 5.118	1	G2.5	1,6 3.530
E321456722570	02926020	BT40 TF ADB	1,0 0.039	16,0 0.630	HP 25	70,0 2.756	40,0 1.575	40,0 1.575	135,4 5.331	43,0 1.693	14,0 0.551	32,0 1.260	1	G2.5	1,2 2.650
E3214567225160	02998730	BT40 TF ADB	1,0 0.039	16,0 0.630	HP 25	160,0 6.299	40,0 1.575	40,0 1.575	225,4 8.874	133,0 5.236	104,0 4.094	122,0 4.803	1	G2.5	2,0 4.410
E3216567216100	02998731	BT50 TF ADB	0,5 0.020	10,0 0.394	HP 16	100,0 3.937	30,0 1.181	30,0 1.181	201,8 7.945	62,0 2.441	69,0 2.717	70,0 2.756	1	G2.5	4,0 8.820
E3216567216160	02998732	BT50 TF ADB	0,5 0.020	10,0 0.394	HP 16	160,0 6.299	30,0 1.181	30,0 1.181	261,8 10.307	122,0 4.803	129,0 5.079	130,0 5.118	1	G2.5	4,2 9.260
E3216567232100	02926023	BT50 TF ADB	2,0 0.079	20,0 0.787	HP 32	100,0 3.937	50,0 1.969	50,0 1.969	201,8 7.945	62,0 2.441	44,0 1.732	48,0 1.890	1	G2.5	4,1 9.040
E3216567232160	02998733	BT50 TF ADB	2,0 0.079	20,0 0.787	HP 32	160,0 6.299	50,0 1.969	50,0 1.969	261,8 10.307	122,0 4.803	104,0 4.094	108,0 4.252	1	G2.5	4,9 10.800

## Aksesuarlar

Şu ebat için	Soket	Anahtar	Durdurucu vida	Tork anahtarı
BT40 TF/ HP 16	03ER030B	03BR030	19B58711	03DYD010100B
BT40 TF/ HP 25	03ER040	03BR040	19B58718	03DYD020200
BT50 TF/ HP 16	03ER030B	03BR030	19B58711	03DYD010100B
BT50 TF/ HP 32	03ER050	03BR050	19B58722	03DYD020200

## Yedek parçalar

Şu ebat için	Somun	Tapa
BT40 TF/ HP 16	08B567216	950A0406
BT40 TF/ HP 25	08B567225	950A0406
BT50 TF/ HP 16	08B567216	950A0606
BT50 TF/ HP 32	08B567232	950A0606

Kilavuz

HSK-A

HSK-E

DIN

BT JIS

CAT

Combimaster

Graflex

Seco-Capto™

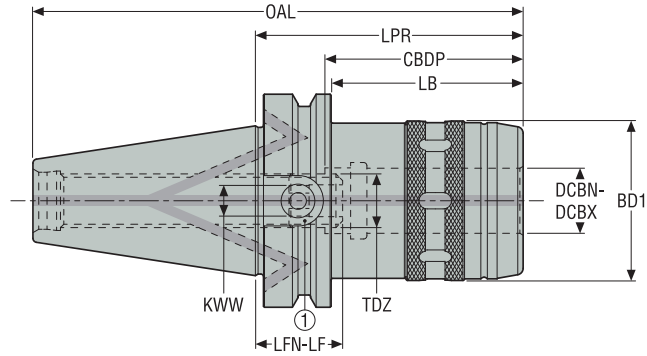
Diğerleri

Çalıştırma ve  
ayar aksesu-  
arları

Shrinkfit

## PMC – Power milling tutucular – Metrik/ İnç

## BT Konik ve Flaş temaslı-ADB



- Ölçü düşürücü burçlar için, bakınız sayfa 390-391
- İçten soğutmalı durdurucu vidalar için, bakınız sayfa 392-393
- ISO kısaltması açıklaması için bkz. sayfa 12

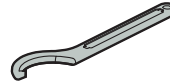
Yedek parçalar:  
1 = Durdurucu vida

Ürün Tanımı	Ürün numarası	CTMS	DCBN-DCBX	OAL	LPR	LB	CBDP	BD1	LFN	LF	KWW	TDZ	RFID deliği	Balans ayarı	Ağırlık
				mm İnç	mm İnç	mm İnç	mm İnç	mm İnç	mm İnç	mm İnç	mm İnç	mm İnç	mm İnç	mm İnç	mm İnç
BT40TFADB-PMC20-065	03242413	BT40 TF ADB	20,0 0.787	128,4 5.055	65,0 2.559	36,5 1.437	63,0 2.480	65,0 2.559	2,0 0.079	7,0 0.276	8,0	M16	1	PB	1,3 2.870
BT40TFADB-PMC32-090	03211207	BT40 TF ADB	32,0 1.260	155,4 6.118	90,0 3.543	-	80,0 3.150	67,0 2.638	10,0 0.394	15,0 0.591	8,0	M16	1	PB	2,1 4.630
BT50TFADB-PMC20-085	03211208	BT50 TF ADB	20,0 0.787	186,8 7.354	85,0 3.346	47,0 1.850	63,0 2.480	49,0 1.929	22,0 0.866	27,0 1.063	8,0	M16	1	PB	4,0 8.820
BT50TFADB-PMC32-095	03211209	BT50 TF ADB	32,0 1.260	196,8 7.748	95,0 3.740	57,0 2.244	80,0 3.150	67,0 2.638	5,0 0.197	10,0 0.394	8,0	M16	1	PB	4,5 9.920

## Aksesuarlar

Şu ebat için

Anahtar



BT40TFADB-PMC20-065

03BPMC20

BT40TFADB-PMC32-090

03BPMC32

BT50TFADB-PMC20-085

03BPMC20

BT50TFADB-PMC32-095

03BPMC32

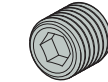
## Yedek parçalar

Şu ebat için

Burç çıkartıcı

Tapa

Durdurucu vida



BT40TFADB-PMC20-065

03EXTPMC

950A0406

19BEPMC01

BT40TFADB-PMC32-090

03EXTPMC

950A0406

19BEPMC01

BT50TFADB-PMC20-085

03EXTPMC

950A0606

19BEPMC01

BT50TFADB-PMC32-095

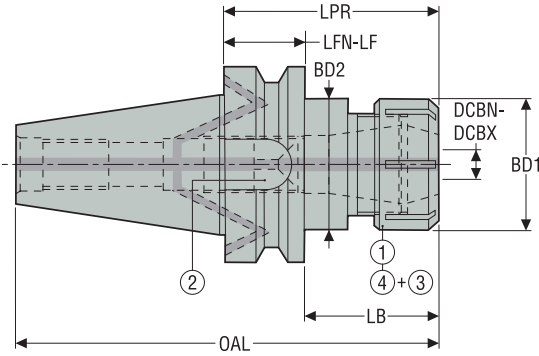
03EXTPMC

950A0606

19BEPMC01

## BT Konik ve Flaş temaslı-ADB

## ER 5675 – ER tipi pens tutucular – ISO 15488 – Metrik/ İnç



## Aksesuarlar:

3 = Sızdırmazlık halkası  
4 = Sızdırmazlık somunu

## Yedek parçalar:

1 = Somun  
2 = Durdurucu vida

- 3 x  $\varnothing$ DCBN-DCBX 'de maksimum 10  $\mu$ m salgı
- ER uzatmalar ve ER pensler için, bakınız sayfa 369, 403, 404, 405
- ER tipi sızdırmazlık halkaları için bakınız sayfa 409, 410
- ISO kısaltması açıklaması için bkz. sayfa 12

Ürün Tanımı	Ürün numarası	CTMS	DCBN	DCBX	CTWS	LPR	BD2	BD1	OAL	LB	LFN	LF	RFID deliği	Balans ayarı	Ağırlık
			mm İnç	mm İnç		mm İnç	mm İnç	mm İnç	mm İnç	mm İnç	mm İnç	mm İnç			
E3214567525120	02926024	BT40 TF ADB	1,0 0.039	16,0 0.630	ER 25	120,0 4.724	42,0 1.654	42,0 1.654	185,4 7.299	95,0 3.740	52,0 2.047	82,0 3.228	1	G2.5	1,7 3.750
E321456753270	02926025	BT40 TF ADB	2,0 0.079	20,0 0.787	ER 32	70,0 2.756	50,0 1.969	50,0 1.969	135,4 5.331	45,0 1.772	7,0 0.276	27,0 1.063	1	G2.5	1,3 2.870
E3214567532120	02926026	BT40 TF ADB	2,0 0.079	20,0 0.787	ER 32	120,0 4.724	50,0 1.969	50,0 1.969	185,4 7.299	95,0 3.740	33,0 1.299	77,0 3.031	1	G2.5	1,9 4.190
E321656753290	02926027	BT50 TF ADB	2,0 0.079	20,0 0.787	ER 32	90,0 3.543	50,0 1.969	50,0 1.969	191,8 7.551	55,0 2.165	27,0 1.063	47,0 1.850	1	G2.5	3,9 8.600
E3216567532150	02926028	BT50 TF ADB	2,0 0.079	20,0 0.787	ER 32	150,0 5.906	50,0 1.969	50,0 1.969	251,8 9.913	115,0 4.528	29,0 1.142	107,0 4.213	1	G2.5	4,7 10.360
E3216567540100	02926029	BT50 TF ADB	3,0 0.118	26,0 1.024	ER 40	100,0 3.937	63,0 2.480	63,0 2.480	201,8 7.945	65,0 2.559	16,0 0.630	50,0 1.969	1	G2.5	4,3 9.480

## Aksesuarlar

Şu ebat/konik için	Sızdırmaz somun	Soket	Anahtar	Anahtar 1	Tork anahtar
BT40 TF/ ER25	08B587525IC	03ER042	03B587525	03BR042	03DYD020200
BT40 TF/ ER32	08B587532IC	03ER050	03B587532	03BR050	03DYD020200
BT50 TF/ ER32	08B587532IC	03ER050	03B587532	03BR050	03DYD020200
BT50 TF/ ER40	08B587540IC	03ER063	03B587540	03BR063	03DYD020200

## Yedek parçalar

Şu ebat/konik için	Somun	Tapa	Durdurucu vida
BT40 TF/ ER25	08B587525X	950A0406	19B58718
BT40 TF/ ER32	08B587532X	950A0406	19B58722
BT50 TF/ ER32	08B587532X	950A0606	19B58722
BT50 TF/ ER40	08B587540X	950A0606	19B58730



## CAT

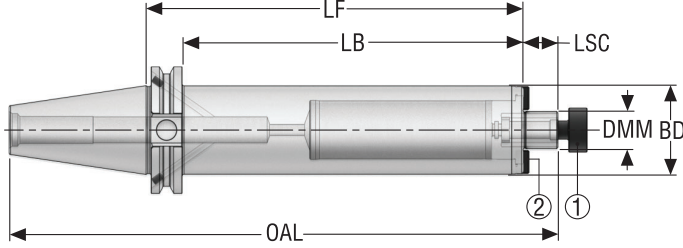
Seco dönen tutucu ürün çeşitleri, sizlere kapsamlı çözümler sunarak hem tezgahınızdan hem de takımınızdan en iyi şekilde yararlanmanızı sağlar. Ürün çeşitleri, tüm standart iş parçası tarafı bağlantılarının yanı sıra Seco'nun benzersiz bağlantılarını da kapsar. **CAT-V** de dahil olmak üzere çoğu normda tezgah tarafı bağlantıları bulunur.

- Steadyline titreşim azaltıcı yüzey freze tutucuları
- Yüzey freze tutucuları, içten soğutma sıvısı kanallı
- Disk freze tutucuları
- Yandan sıkmalı tutucular, Weldon
- Shrinkfit tutucular
- Yüksek hassasiyetli pens tutucular
- Hidrolik pens tutucular ve Power milling tutucular
- ER tipi pens tutucular
- Kılavuz tutucuları



## CAT / ASME B5.50-1994-ADB

## SMK 5555/5556 – Steadyline®, titreşim sönümleyicili yüzey freze tutucuları – İnc



Yedek parçalar:  
1 = Cıvata  
2 = Kama / Vida

- Direkt salgı maksimum 5 µm.
- ISO kısaltması açıklaması için bkz. sayfa 12

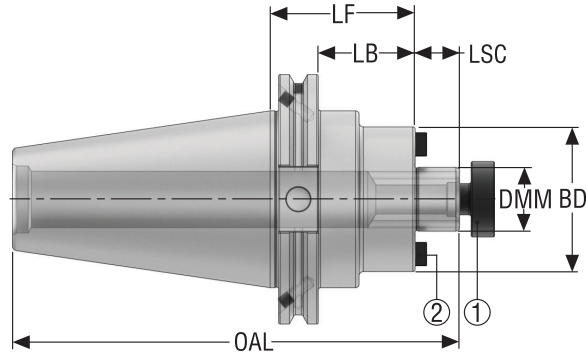
Ürün Tanımı	Ürün numarası	CTMS	DMM	LF	BD	OAL	LB	LSC	Tasarım	RFID deliği	Balans ayarı	Ağırlık
			İnc	İnc	İnc	İnc	İnc	İnc				lb
E25025555075750	02675787	CAT40 ADB	0.750	7.500	1.750	10.882	6.748	0.689	1	1	PB	6.920
E25025555100900	02675797	CAT40 ADB	1.000	9.004	2.250	12.386	8.252	0.689	1	1	PB	13.010
E25045555150D75	02753477	CAT50 ADB	1.500	13.752	3.500	18.699	13.000	0.941	1	1	PB	44.090

## Yedek parçalar

Şu ebat için	Cıvata	Vida	Tapa	Kama
E25025555075750	58211905	950D0312	950A0406	16C2080712A
E25025555100900	58212540	951D0416	950A0406	16C2091014A
E25045555150D75	58213810	951D0616	950A0606	16C2151421A

## SM – Yüzey freze tutucuları, içten soğutma sıvısı kanallı – İnce

CAT / ASME B5.50-1994-ADB

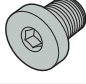

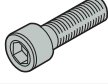


- Direkt salgı maksimum 8 µm.
- DMM 2.500 inç, Ø4 inç üzerindeki oturma yüzeyinde 5/8-11 UNC vidalar için 4 diş açılmış delik içerir
- ISO kısaltması açıklaması için bkz. sayfa 12

Yedek parçalar:  
1 = Cıvata  
2 = Kama / Vida

Ürün Tanımı	Ürün numarası	CTMS	DMM	LF	BD	OAL	LB	LSC	RFID deliği	Balans ayarı	Ağırlık
CAT40ADB-SM0.500-1.500-L1	03197127	CAT40 ADB	0.500	1.500	1.437	4.749	0.750	0.562	1	PB	2.200
CAT40ADB-SM0.750-1.500-L1	03197128	CAT40 ADB	0.750	1.500	1.750	4.874	0.750	0.687	1	PB	2.430
CAT40ADB-SM0.750-1.750-L1	03197129	CAT40 ADB	0.750	1.750	1.750	5.124	1.000	0.687	1	PB	2.650
CAT40ADB-SM0.750-4.000-L1	03197130	CAT40 ADB	0.750	4.000	1.750	7.374	3.250	0.687	1	PB	4.190
CAT40ADB-SM1.000-2.000-L1	03197131	CAT40 ADB	1.000	2.000	2.250	5.374	1.250	0.687	1	PB	6.610
CAT40ADB-SM1.000-2.250-L1	03197132	CAT40 ADB	1.000	2.250	2.250	5.624	1.500	0.687	1	PB	3.310
CAT40ADB-SM1.000-4.000-L1	03197133	CAT40 ADB	1.000	4.000	2.250	7.374	3.250	0.687	1	PB	5.070
CAT40ADB-SM1.250-2.250-L1	03197134	CAT40 ADB	1.250	2.250	2.750	5.624	1.500	0.687	1	PB	4.410
CAT40ADB-SM1.500-2.250-L1	03197136	CAT40 ADB	1.500	2.250	3.750	5.874	1.500	0.937	1	PB	5.950
CAT40ADB-SM1.500-4.000-L1	03197138	CAT40 ADB	1.500	4.000	3.750	7.624	3.250	0.937	1	PB	9.040
CAT50ADB-SM0.750-2.000-L1	03197141	CAT50 ADB	0.750	2.000	1.750	6.687	1.250	0.687	1	PB	7.280
CAT50ADB-SM0.750-3.500-L1	03197142	CAT50 ADB	0.750	3.500	1.750	8.187	2.750	0.687	1	PB	8.160
CAT50ADB-SM1.000-2.250-L1	03197145	CAT50 ADB	1.000	2.250	2.250	6.937	1.500	0.687	1	PB	8.160
CAT50ADB-SM1.000-4.000-L1	03197146	CAT50 ADB	1.000	4.000	2.250	8.687	3.250	0.687	1	PB	9.700
CAT50ADB-SM1.000-6.000-L1	03197147	CAT50 ADB	1.000	6.000	2.250	10.687	5.250	0.687	1	PB	11.900
CAT50ADB-SM1.250-1.500-L1	03197148	CAT50 ADB	1.250	1.500	2.750	6.187	0.750	0.687	1	PB	7.720
CAT50ADB-SM1.500-2.250-L1	03197150	CAT50 ADB	1.500	2.250	3.750	7.187	1.500	0.937	1	PB	10.140
CAT50ADB-SM1.500-4.000-L1	03197152	CAT50 ADB	1.500	4.000	3.750	8.937	3.250	0.937	1	PB	14.330
CAT50ADB-SM1.500-6.000-L1	03197153	CAT50 ADB	1.500	6.000	3.750	10.937	5.250	0.937	1	PB	17.200
CAT50ADB-SM2.000-2.400-L1	03197154	CAT50 ADB	2.000	2.400	4.874	7.337	1.650	0.937	1	PB	12.790
CAT50ADB-SM2.000-4.000-L1	03197156	CAT50 ADB	2.000	4.000	4.874	8.937	3.250	0.937	1	PB	18.520
CAT50ADB-SM2.500-2.400-L1	03197155	CAT50 ADB	2.500	2.400	4.874	7.525	1.650	1.125	1	PB	14.330

## Yedek parçalar

Şu ebat için	Cıvata	Tapa	Vida
		 1x	
CAT40ADB-SM0.500-1.500-L1	58281270	564301701	950DNF025050
CAT40ADB-SM0.750-1.500-L1	58281905	564301701	950DNF037100
CAT40ADB-SM0.750-1.750-L1	58281905	564301701	950DNF037100
CAT40ADB-SM0.750-4.000-L1	58281905	564301701	950DNF037100
CAT40ADB-SM1.000-2.000-L1	58282540	564301701	950DNF050125
CAT40ADB-SM1.000-2.250-L1	58282540	564301701	950DNF050125
CAT40ADB-SM1.000-4.000-L1	58282540	564301701	950DNF050125
CAT40ADB-SM1.250-2.250-L1	58283175	564301701	950DNF062125
CAT40ADB-SM1.500-2.250-L1	58283810	564301701	58283810A
CAT40ADB-SM1.500-4.000-L1	58283810	564301701	58283810A
CAT50ADB-SM0.750-2.000-L1	58281905	564301702	950DNF037100
CAT50ADB-SM0.750-3.500-L1	58281905	564301702	950DNF037100
CAT50ADB-SM1.000-2.250-L1	58282540	564301702	950DNF050125
CAT50ADB-SM1.000-4.000-L1	58282540	564301702	950DNF050125
CAT50ADB-SM1.000-6.000-L1	58282540	564301702	950DNF050125
CAT50ADB-SM1.250-1.500-L1	58283175	564301702	950DNF062125
CAT50ADB-SM1.500-2.250-L1	58283810	564301702	58283810A
CAT50ADB-SM1.500-4.000-L1	58283810	564301702	58283810A
CAT50ADB-SM1.500-6.000-L1	58283810	564301702	58283810A
CAT50ADB-SM2.000-2.400-L1	58285080	564301702	-
CAT50ADB-SM2.000-4.000-L1	58285080	564301702	-
CAT50ADB-SM2.500-2.400-L1	58286350	564301702	950DNC062225

Kilavuz

HSK-A

HSK-E

DIN

BT JIS

CAT

Combimaster

Graflex

Seco-Capto™

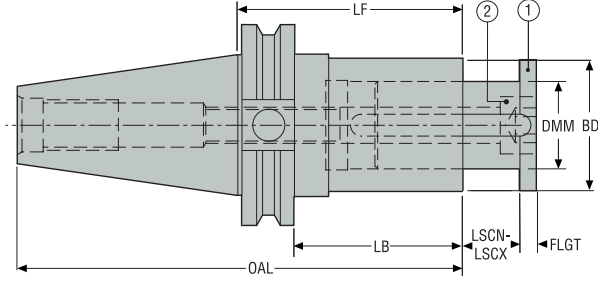
Diğerleri

Çalıştırma ve ayar aksesuarları

Shrinkfit

## DM 5657 – Disk freze tutucuları – İnce

CAT / ASME B5.50-1994-AD



- Seco Disk freze Tip A için en uygun
- ISO kısaltması açıklaması için bkz. sayfa 12

Yedek parçalar:  
1 = Kayar mil  
2 = Vida

Ürün Tanımı	Ürün numarası	CTMS	DMM	LF	BD	OAL	LB	FLGT	LSCN	LSCX	RFID deliği	Balans ayarı	Ağırlık
													lb
E25225657100350	02870716	CAT 40 AD	1.000	3.500	1.650	7.506	2.750	0.196	0	0.591	1	PB	3.530
E25225657125475	02870717	CAT 40 AD	1.250	4.750	1.970	7.443	4.000	0.236	0	0.945	1	PB	5.290
E25245657100350	02870718	CAT 50 AD	1.000	3.500	1.650	7.504	2.750	0.196	0	0.591	1	PB	8.160
E25245657125475	02870719	CAT 50 AD	1.250	4.750	1.970	8.756	4.000	0.236	0	0.945	1	PB	9.700
E25245657150600	02870720	CAT 50 AD	1.500	6.000	2.245	10.004	5.250	0.276	0	1.180	1	PB	11.900
E25245657200625	02870721	CAT 50 AD	2.000	6.250	2.835	10.256	5.500	0.315	0	1.260	1	PB	15.650

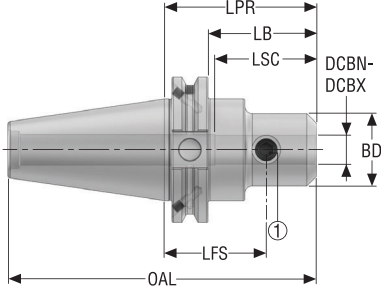
## Yedek parçalar

Şu DMM için	Vida		Kayar mil	
	Ürün numarası	CTMS	Ürün numarası	CTMS
1.000	950D1070		5657100	
1.250	950D1270		5657125	
1.500	950D16100		5657150	
2.000	950D16120		5657200	

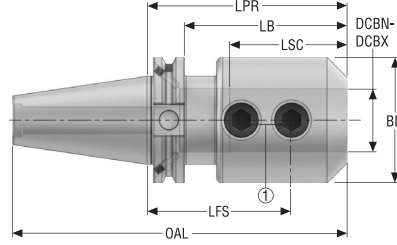
## CAT / ASME B5.50-1994-ADB

## EM – Yandan sıklmalı tutucular, Weldon – Metrik / İnç

Tasarım 1



Tasarım 2



Yedek parçalar:  
1 = Sıkma vidası

• ISO kısaltması açıklaması için bkz. sayfa 12

Ürün Tanımı	Ürün numarası	CTMS	DCBN-DCBX	LPR	LB	LSC	BD	OAL	LFS	Tasarım	RFID deliği	Balans ayarı	Ağırlık
CAT40ADB-EM16-2.750	10008188	CAT40 ADB	16,0 0.630	69,85 2.750	50,8 2.000	47,0 1.850	48,0 1.890	138,1 5.437	45,85 1.805	1	1	PB	1,4 3.090
CAT40ADB-EM20-3.500	10008189	CAT40 ADB	20,0 0.787	88,9 3.500	69,85 2.750	49,0 1.929	52,0 2.047	157,15 6.187	63,9 2.516	1	1	PB	1,7 3.750
CAT40ADB-EM25-4.000	10008190	CAT40 ADB	25,0 0.984	101,6 4.000	82,55 3.250	54,0 2.126	65,0 2.559	169,85 6.687	77,6 3.055	2	1	PB	2,4 5.290
CAT40ADB-EM32-4.000	10008191	CAT40 ADB	32,0 1.260	101,6 4.000	82,55 3.250	58,0 2.283	72,0 2.835	101,6 4.000	77,6 3.055	2	1	PB	2,6 5.730
CAT50ADB-EM12-2.620	10008192	CAT50 ADB	12,0 0.472	66,548 2.620	47,498 1.870	46,0 1.811	42,0 1.654	168,148 6.620	44,048 1.734	1	1	PB	3,2 7.050
CAT50ADB-EM16-3.750	10008193	CAT50 ADB	16,0 0.630	95,25 3.750	76,2 3.000	49,0 1.929	48,0 1.890	196,85 7.750	71,25 2.805	1	1	PB	3,6 7.940
CAT50ADB-EM20-3.750	10008194	CAT50 ADB	20,0 0.787	95,25 3.750	76,2 3.000	51,0 2.008	52,0 2.047	196,85 7.750	70,25 2.766	1	1	PB	3,7 8.160
CAT50ADB-EM25-4.000	10008195	CAT50 ADB	25,0 0.984	101,6 4.000	82,55 3.250	54,0 2.126	54,0 2.126	203,2 8.000	77,6 3.055	2	1	PB	4,3 9.480
CAT50ADB-EM32-4.000	10008196	CAT50 ADB	32,0 1.260	101,6 4.000	82,55 3.250	60,0 2.362	72,0 2.835	203,2 8.000	77,6 3.055	2	1	PB	4,5 9.920
CAT50ADB-EM40-4.500	10008197	CAT50 ADB	40,0 1.575	114,3 4.500	95,25 3.750	70,0 2.756	80,0 3.150	215,9 8.500	84,3 3.319	2	1	PB	5,1 11.240

## Yedek parçalar

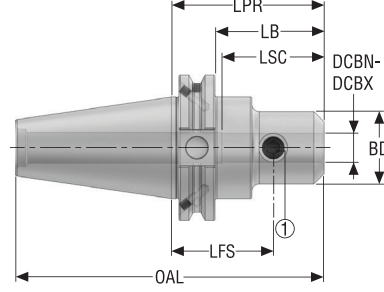
Şu ebat için	Sıkma vidası	Tapa
CAT40ADB-EM16-2.750	951C1416	564301701
CAT40ADB-EM20-3.500	951C1616	564301701
CAT40ADB-EM25-4.000	951C1820	564301701
CAT40ADB-EM32-4.000	951C2020	564301701
CAT50ADB-EM12-2.620	951C1216	564301702
CAT50ADB-EM16-3.750	951C1416	564301702
CAT50ADB-EM20-3.750	951C1616	564301702
CAT50ADB-EM25-4.000	951C1820	564301702
CAT50ADB-EM32-4.000	951C2020	564301702
CAT50ADB-EM40-4.500	951C2020	564301702

## EM – Yandan sıkmalı tutucular, Weldon – İnce

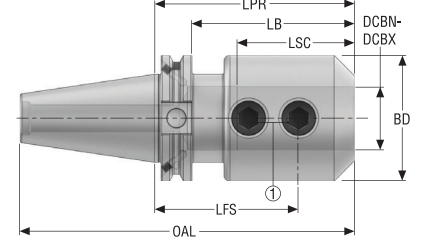
## CAT / ASME B5.50-1994-ADB



Tasarım 1



Tasarım 2


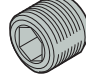


- ISO kısaltması açıklaması için bkz. sayfa 12

Yedek parçalar:  
1 = Sıkma vidası

Ürün Tanımı	Ürün numarası	CTMS	DCBN-DCBX	LPR	LB	LSC	BD	OAL	LFS	Tasarım	RFID deliği	Balans ayarı	Ağırlık
			İnce	İnce	İnce	İnce	İnce	İnce	İnce				lb
CAT40ADB-EM0.250-2.500	03201497	CAT40 ADB	0.250	2.500	1.750	0.750	0.875	5.187	2.125	1	1	PB	2.430
CAT40ADB-EM0.375-2.000	03201499	CAT40 ADB	0.375	2.000	1.250	1.500	1.340	4.687	1.250	1	1	PB	2.650
CAT40ADB-EM0.500-1.750	03201501	CAT40 ADB	0.500	1.750	1.000	1.764	1.750	4.437	0.875	1	1	PB	2.430
CAT40ADB-EM0.500-2.620	03201503	CAT40 ADB	0.500	2.620	1.870	1.764	1.250	5.307	1.745	1	1	PB	2.650
CAT40ADB-EM0.625-1.750	03201504	CAT40 ADB	0.625	1.750	1.000	1.764	1.750	4.437	0.889	1	1	PB	2.200
CAT40ADB-EM0.625-2.500	03201505	CAT40 ADB	0.625	2.500	1.750	1.890	1.875	5.187	1.562	1	1	PB	2.870
CAT40ADB-EM0.750-1.750	03201507	CAT40 ADB	0.750	1.750	1.000	2.000	1.750	4.437	0.875	1	1	PB	2.200
CAT40ADB-EM0.750-2.500	03201508	CAT40 ADB	0.750	2.500	1.750	2.000	2.000	5.187	1.500	1	1	PB	2.870
CAT40ADB-EM0.750-3.500	03201509	CAT40 ADB	0.750	3.500	2.750	2.000	1.750	6.187	2.500	1	1	PB	7.280
CAT40ADB-EM1.000-1.750	03201510	CAT40 ADB	1.000	1.750	1.000	2.000	1.900	4.437	0.625	1	1	PB	0.220
CAT40ADB-EM1.000-4.000	03201511	CAT40 ADB	1.000	4.000	3.250	2.750	2.000	6.687	2.875	2	1	PB	5.070
CAT40ADB-EM1.250-4.000	03201512	CAT40 ADB	1.250	4.000	3.250	3.250	2.500	6.687	2.875	2	1	PB	5.070
CAT40ADB-EM1.500-4.000	03201513	CAT40 ADB	1.500	4.000	3.250	2.375	2.628	6.687	2.875	2	1	PB	5.070
CAT50ADB-EM0.375-2.500	03201515	CAT50 ADB	0.375	2.500	1.750	1.500	1.000	6.500	1.750	1	1	PB	7.280
CAT50ADB-EM0.500-2.620	03201516	CAT50 ADB	0.500	2.620	1.875	1.750	1.250	6.625	1.775	1	1	PB	7.280
CAT50ADB-EM0.625-3.750	03201518	CAT50 ADB	0.625	2.500	3.000	1.880	1.500	7.750	2.812	1	1	PB	7.720
CAT50ADB-EM0.750-2.500	03201521	CAT50 ADB	0.750	2.500	1.750	2.000	1.750	6.500	1.500	1	1	PB	7.280
CAT50ADB-EM0.750-3.750	03201522	CAT50 ADB	0.750	3.750	3.000	2.000	1.750	7.750	2.750	1	1	PB	8.380
CAT50ADB-EM1.000-1.620	03201524	CAT50 ADB	1.000	1.620	0.870	2.361	2.750	5.620	0.495	2	1	PB	5.070
CAT50ADB-EM1.000-4.000	03201526	CAT50 ADB	1.000	4.000	3.250	2.750	2.000	8.000	2.875	2	1	PB	8.380
CAT50ADB-EM1.000-6.000	03201527	CAT50 ADB	1.000	6.000	5.250	2.750	2.000	10.000	4.875	2	1	PB	10.140
CAT50ADB-EM1.250-4.000	03201528	CAT50 ADB	1.250	4.000	3.250	2.350	2.500	8.000	2.885	2	1	PB	9.260
CAT50ADB-EM1.500-2.620	03201530	CAT50 ADB	1.500	2.620	1.870	3.000	2.750	6.620	1.495	2	1	PB	7.500
CAT50ADB-EM1.500-4.000	03201531	CAT50 ADB	1.500	4.000	3.250	3.000	2.750	8.000	2.875	2	1	PB	9.040
CAT50ADB-EM1.500-6.000	03201533	CAT50 ADB	1.500	6.000	5.250	3.000	2.750	10.000	4.875	2	1	PB	12.130
CAT50ADB-EM2.000-5.620	03201534	CAT50 ADB	2.000	5.620	4.875	3.250	3.750	9.625	4.219	2	1	PB	16.530

## Yedek parçalar

Şu CTMS / DCBN için	Sıkma vidası, kısa	Sıkma vidası	Tapa
			 1x
CAT40 / 0.250	-	951CNP025025	564301701
CAT40 / 0.375	-	951CNP037031	564301701
CAT40 / 0.500	-	951CNP043038	564301701
CAT40 / 0.625	-	951CNP056044	564301701
CAT40 / 0.750	-	951CNP062050	564301701
CAT40 / 1.000	-	951CNP075050	564301701
CAT40 / 1.250-1.500	-	951CNP075062	564301701
CAT50 / 0.375	-	951CNP037031	564301702
CAT50 / 0.500	-	951CNP043038	564301702
CAT50 / 0.625	-	951CNP056044	564301702
CAT50 / 0.750	-	951CNP062050	564301702
CAT50 / 1.000	-	951CNP075050	564301702
CAT50 / 1.250-1.500	-	951CNP075062	564301702
CAT50 / 2.000	-	951CNS100087	564301702
CAT50ADB-EM1.000-1.620	951CNP062050	951CNP075050	564301702

Kılavuz

HSK-A

HSK-E

DIN

BT JIS

CAT

Combimaster

Graflex

Seco-Capto™

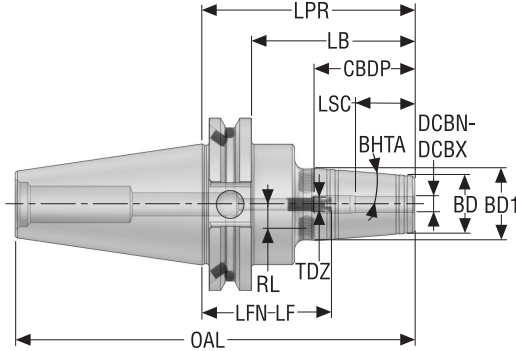
Diğerleri

Çalıştırma ve  
ayar aksesu-  
arları

Shrinkfit

## SFD 5603 – Shrinkfit tutucular – Metrik / Inç

CAT / ASME B5.50-1994-ADB



- Salgı  $\leq 3 \mu\text{m}$
- Bir durdurucu vida ile teslim edilir
- Shrinkfit uzatmalar için, bakınız sayfa 367-368
- ISO kısaltması açıklaması için bkz. sayfa 12

Ürün Tanımı	Ürün numarası	CTMS	DCBN-DCBX		LPR	LB	CBDP	LSC	BD1	BD2	OAL	LFN	LF	RL	TDZ	BHTA°	RFID deliği	Balans ayarı	Ağırlık
			mm Inç	mm Inç															mm Inç
E2502560306312	02753286	CAT40 ADB	6,0 0.236	79,38 3.125	60,28 2.373	37,5 1.476	22,0 0.866	21,0 0.827	27,0 1.063	147,78 5.818	43,38 1.708	57,38 2.259	10,5 0.413	M5x0.8	4,5	1	G2.5	1,2 2.650	
E2502560308312	02753287	CAT40 ADB	8,0 0.315	79,38 3.125	60,28 2.373	37,5 1.476	26,0 1.024	21,0 0.827	27,0 1.063	147,78 5.818	43,38 1.708	53,38 2.102	10,5 0.413	M6x1	4,5	1	G2.5	1,13 2.490	
E2502560310350	02753288	CAT40 ADB	10,0 0.394	88,9 3.500	69,8 2.748	42,5 1.673	31,0 1.220	24,0 0.945	32,0 1.260	157,3 6.193	47,9 1.886	57,9 2.280	13,0 0.512	M8x1	4,5	1	G2.5	1,2 2.650	
E2502560312350	02753290	CAT40 ADB	12,0 0.472	88,9 3.500	69,8 2.748	47,5 1.870	34,0 1.339	24,0 0.945	32,0 1.260	157,3 6.193	42,9 1.689	54,9 2.161	13,0 0.512	M10x1	4,5	1	G2.5	1,2 2.650	
E2502560314350	02753292	CAT40 ADB	14,0 0.551	88,9 3.500	69,8 2.748	47,5 1.870	34,0 1.339	27,0 1.063	34,0 1.339	157,3 6.193	42,9 1.689	54,9 2.161	14,0 0.551	M10x1	4,5	1	G2.5	1,3 2.870	
E2502560316350	02753293	CAT40 ADB	16,0 0.630	88,9 3.500	69,8 2.748	50,5 1.988	39,0 1.535	27,0 1.063	34,0 1.339	157,3 6.193	39,9 1.571	49,9 1.965	14,0 0.551	M12x1	4,5	1	G2.5	1,2 2.650	
E2502560318375	02753294	CAT40 ADB	18,0 0.709	95,25 3.750	76,15 2.998	50,5 1.988	39,0 1.535	33,0 1.299	42,0 1.654	163,65 6.443	46,25 1.821	56,25 2.215	18,0 0.709	M12x1	4,5	1	G2.5	1,4 3.090	
E2502560320375	02753295	CAT40 ADB	20,0 0.787	95,25 3.750	76,15 2.998	52,5 2.067	41,0 1.614	33,0 1.299	42,0 1.654	163,65 6.443	44,25 1.742	54,25 2.136	18,0 0.709	M16x1	4,5	1	G2.5	1,34 2.950	
E2502560325400	02753296	CAT40 ADB	25,0 0.984	101,6 4.000	82,5 3.248	58,5 2.303	47,0 1.850	44,0 1.732	53,0 2.087	170,0 6.693	44,6 1.756	54,6 2.150	23,5 0.925	M16x1	4,5	1	G2.5	1,7 3.750	
E2504560306400	02753297	CAT50 ADB	6,0 0.236	101,6 4.000	82,5 3.248	37,5 1.476	22,0 0.866	21,0 0.827	27,0 1.063	203,35 8.006	65,6 2.583	79,6 3.134	10,5 0.413	M5x0.8	4,5	1	G2.5	3,3 7.280	
E2504560308400	02753299	CAT50 ADB	8,0 0.315	101,6 4.000	82,5 3.248	37,5 1.476	26,0 1.024	21,0 0.827	27,0 1.063	203,35 8.006	65,6 2.583	75,6 2.976	10,5 0.413	M6x1	4,5	1	G2.5	3,3 7.280	
E2504560310400	02753300	CAT50 ADB	10,0 0.394	101,6 4.000	82,5 3.248	42,5 1.673	31,0 1.220	24,0 0.945	32,0 1.260	203,35 8.006	60,6 2.386	70,6 2.780	13,0 0.512	M8x1	4,5	1	G2.5	3,4 7.500	
E2504560312400	02753301	CAT50 ADB	12,0 0.472	101,6 4.000	82,5 3.248	47,5 1.870	34,0 1.339	24,0 0.945	32,0 1.260	203,35 8.006	55,6 2.189	67,6 2.661	13,0 0.512	M10x1	4,5	1	G2.5	3,3 7.280	
E2504560314400	02753302	CAT50 ADB	14,0 0.551	101,6 4.000	82,5 3.248	47,5 1.870	34,0 1.339	27,0 1.063	34,0 1.339	203,35 8.006	55,6 2.189	67,6 2.661	14,0 0.551	M10x1	4,5	1	G2.5	3,4 7.500	
E2504560316400	02753303	CAT50 ADB	16,0 0.630	101,6 4.000	82,5 3.248	50,5 1.988	39,0 1.535	27,0 1.063	34,0 1.339	203,35 8.006	52,6 2.071	62,6 2.465	14,0 0.551	M12x1	4,5	1	G2.5	3,4 7.500	
E2504560318400	02753304	CAT50 ADB	18,0 0.709	101,6 4.000	82,5 3.248	50,5 1.988	39,0 1.535	33,0 1.299	42,0 1.654	203,35 8.006	52,6 2.071	62,6 2.465	18,0 0.709	M12x1	4,5	1	G2.5	3,5 7.720	
E2504560320400	02753305	CAT50 ADB	20,0 0.787	101,6 4.000	82,5 3.248	52,5 2.067	41,0 1.614	33,0 1.299	42,0 1.654	203,35 8.006	50,6 1.992	60,6 2.386	18,0 0.709	M16x1	4,5	1	G2.5	3,6 7.940	
E2504560325400	02753306	CAT50 ADB	25,0 0.984	101,6 4.000	82,5 3.248	58,5 2.303	47,0 1.850	44,0 1.732	53,0 2.087	203,35 8.006	44,6 1.756	54,6 2.150	23,5 0.925	M16x1	4,5	1	G2.5	3,8 8.380	
E2504560332400	02753308	CAT50 ADB	32,0 1.260	101,6 4.000	82,5 3.248	62,5 2.461	51,0 2.008	44,0 1.732	53,0 2.087	203,35 8.006	40,6 1.598	50,6 1.992	23,5 0.925	M16x1	4,5	1	G2.5	3,6 7.940	



## Aksesuarlar

Şu ebat için

Balans ayar vidaları



Hepsi

90ZQ01

## Yedek parçalar

Şu konik için/  
DCBN-DCBX

Tapa



Durdurucu vida



CAT	Ebat	Tapa	Durdurucu vida
CAT40	6/ 0.236	950A0406	19BDR05165
CAT40	8/ 0.315	950A0406	19BDR06165
CAT40	10/ 0.394	950A0406	19BDR08165
CAT40	12/ 0.472-14/ 0.551	950A0406	19BDR10165
CAT40	16/ 0.630-18/ 0.709	950A0406	19BDR12165
CAT40	20/ 0.787-32/ 1.260	950A0406	19BDR16165
CAT50	6/ 0.236	950A0606	19BDR05165
CAT50	8/ 0.315	950A0606	19BDR06165
CAT50	10/ 0.394	950A0606	19BDR08165
CAT50	12/ 0.472-14/ 0.551	950A0606	19BDR10165
CAT50	16/ 0.630-18/ 0.709	950A0606	19BDR12165
CAT50	20/ 0.787-32/ 1.260	950A0606	19BDR16165

Kilavuz

HSK-A

HSK-E

DIN

BT JIS

CAT

Combimaster

Graflex

Seco-Capto™

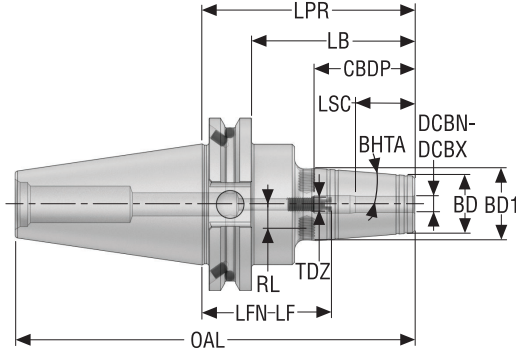
Diğerleri

Çalıştırma ve  
ayar aksesu-  
arları

Shrinkfit

## SFD 5603 – Shrinkfit tutucular – İnce

CAT / ASME B5.50-1994-ADB



- Salgı  $\leq 3 \mu\text{m}$
- Bir durdurucu vida ile teslim edilir
- Shrinkfit uzatmalar için, bakınız sayfa 367-368
- ISO kısaltması açıklaması için bkz. sayfa 12

Ürün Tanımı	Ürün numarası	CTMS	DCBN-DCBX	LPR	LB	CDBP	LSC	BD1	BD2	OAL	LFN	LF	RL	TDZ	BHTA°	RFID deliği	Balans ayarı	Ağırlık
E2502560302595	02753252	CAT 40 ADB	0.250	3.740	2.988	1.476	0.866	0.827	1.063	6.433	2.323	2.874	0.413	M5x0.8	4,5	1	G2.5	2.650
E25025603025160	02753249	CAT 40 ADB	0.250	6.299	5.547	1.476	0.866	0.827	1.063	8.992	4.882	5.433	0.413	M5x0.8	4,5	1	G2.5	3.310
E2502560303795	02753256	CAT 40 ADB	0.375	3.740	2.988	1.673	1.220	0.945	1.260	6.433	2.126	2.520	0.512	M8x1	4,5	1	G2.5	2.870
E25025603037160	02753255	CAT 40 ADB	0.375	6.299	5.547	1.673	1.220	0.945	1.260	8.992	4.685	5.079	0.512	M8x1	4,5	1	G2.5	3.750
E2502560305095	02753258	CAT 40 ADB	0.500	3.740	2.988	1.791	1.339	0.945	1.260	6.433	2.008	2.402	0.512	M10x1	4,5	1	G2.5	2.870
E25025603050160	02753257	CAT 40 ADB	0.500	6.299	5.547	1.791	1.339	0.945	1.260	8.992	4.567	4.961	0.512	M10x1	4,5	1	G2.5	3.530
E2502560306295	02753260	CAT 40 ADB	0.625	3.740	2.988	1.988	1.535	1.063	1.339	6.433	1.811	2.205	0.551	M12x1	4,5	1	G2.5	2.870
E25025603062160	02753259	CAT 40 ADB	0.625	6.299	5.547	1.988	1.535	1.063	1.339	8.992	4.370	4.764	0.551	M12x1	4,5	1	G2.5	3.750
E2502560307595	02753264	CAT 40 ADB	0.750	3.740	2.988	2.067	1.614	1.299	1.654	6.433	1.732	2.126	0.709	M16x1	4,5	1	G2.5	3.090
E25025603075160	02753261	CAT 40 ADB	0.750	6.299	5.547	2.067	1.614	1.299	1.654	8.992	4.291	4.685	0.709	M16x1	4,5	1	G2.5	4.370
E25025603100115	02753265	CAT 40 ADB	1.000	4.528	3.776	2.303	1.850	1.732	2.087	7.220	2.283	2.677	0.925	M16x1	4,5	1	G2.5	4.190
E25045603025100	02753268	CAT 50 ADB	0.250	3.937	3.185	1.476	0.866	0.827	1.063	7.943	2.520	3.071	0.413	M5x0.8	4,5	1	G2.5	7.280
E25045603025160	02753269	CAT 50 ADB	0.250	6.299	5.547	1.476	0.866	0.827	1.063	10.305	4.882	5.433	0.413	M5x0.8	4,5	1	G2.5	7.720
E25045603037100	02753271	CAT 50 ADB	0.375	3.937	3.185	1.673	1.220	0.945	1.260	7.943	2.323	2.717	0.512	M8x1	4,5	1	G2.5	7.500
E25045603037160	02753272	CAT 50 ADB	0.375	6.299	5.547	1.673	1.220	0.945	1.260	10.305	4.685	5.079	0.512	M8x1	4,5	1	G2.5	8.160
E25045603050100	02753273	CAT 50 ADB	0.500	3.937	3.185	1.791	1.339	0.945	1.260	7.943	2.205	2.598	0.512	M10x1	4,5	1	G2.5	7.230
E25045603050160	02753274	CAT 50 ADB	0.500	6.299	5.547	1.791	1.339	0.945	1.260	10.305	4.567	4.961	0.512	M10x1	4,5	1	G2.5	8.160
E25045603062100	02753276	CAT 50 ADB	0.625	3.937	3.185	1.988	1.535	1.063	1.339	7.943	2.008	2.402	0.551	M12x1	4,5	1	G2.5	7.500
E25045603062160	02753277	CAT 50 ADB	0.625	6.299	5.547	1.988	1.535	1.063	1.339	10.305	4.370	4.764	0.551	M12x1	4,5	1	G2.5	8.160
E25045603075100	02753280	CAT 50 ADB	0.750	3.937	3.185	2.067	1.614	1.299	1.654	7.943	1.929	2.323	0.709	M16x1	4,5	1	G2.5	7.720
E25045603075160	02753281	CAT 50 ADB	0.750	6.299	5.547	2.067	1.614	1.299	1.654	10.305	4.291	4.685	0.709	M16x1	4,5	1	G2.5	8.820
E25045603100100	02753282	CAT 50 ADB	1.000	3.947	3.195	2.303	1.850	1.732	2.087	7.953	1.703	2.096	0.925	M16x1	4,5	1	G2.5	8.160
E25045603100160	02753283	CAT 50 ADB	1.000	6.299	5.547	2.303	1.850	1.732	2.087	10.305	4.055	4.449	0.925	M16x1	4,5	1	G2.5	10.250
E25045603125110	02753284	CAT 50 ADB	1.250	4.331	3.579	2.461	2.008	1.732	2.087	8.337	1.929	2.323	0.925	M16x1	4,5	1	G2.5	8.160

## Aksesuarlar

Şu ebat için



Balans ayar vidaları



Hepsi

90ZQ01

## Yedek parçalar

Şu konik için/ DCBN-DCBX	Tapa	Durdurucu vida
		
CAT40/ 0.250	950A0406	19BDR05165
CAT40/ 0.375	950A0406	19BDR08165
CAT40/ 0.500	950A0406	19BDR10165
CAT40/ 0.625	950A0406	19BDR12165
CAT40/ 0.750-1.000	950A0406	19BDR16165
CAT50/ 0.250	950A0606	19BDR05165
CAT50/ 0.375	950A0606	19BDR08165
CAT50/ 0.500	950A0606	19BDR10165
CAT50/ 0.625	950A0606	19BDR12165
CAT50/ 0.750-1.250	950A0606	19BDR16165

Kilavuz

HSK-A

HSK-E

DIN

BT JIS

CAT

Combimaster

Graflex

Seco-Capto™

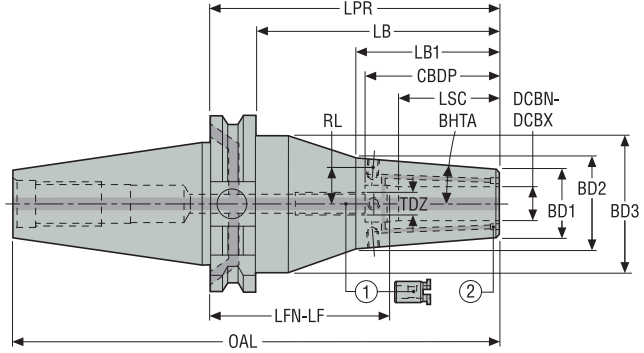
Diğerleri

Çalıştırma ve ayar aksesuarları

Shrinkfit

## SFR 5600 – Shrinkfit tutucular, güçlendirilmiş – Metrik / İnç

CAT / ASME B5.50-1994-ADB



- Salgı  $\leq 3 \mu\text{m}$
- Takıma doğru soğutma sıvısı kanallı (tıkalı)
- Bir durdurucu vida ile teslim edilir
- ISO kısaltması açıklaması için bkz. sayfa 12

Yedek parçalar:  
1 = Durdurucu vida  
2 = Sızdırmaz tapa

Ürün Tanımı	Ürün numarası	CTMS	DCBN-DCBX	LPR	LB	LB1	CDBP	LSC	BD1	BD2	BD3	OAL	LFN	LF	RL	TDZ	BHTA°	RFID deliği	Balans ayarı	Ağırlık
E250256001275	02904796	CAT40 ADB	12,0 0.472	75,0 2.953	55,9 2.201	40,0 1.575	47,5 1.870	34,0 1.339	27,0 1.063	35,2 1.385	44,45 1.750	143,4 5.646	29,0 1.142	41,0 1.614	13,5 0.531	M10x1	4,5	1	2,5	1,2 2.650
E250256001680	02904797	CAT40 ADB	16,0 0.630	80,0 3.150	60,9 2.398	45,0 1.772	50,5 1.988	39,0 1.535	33,0 1.299	42,1 1.659	44,45 1.750	148,4 5.843	31,0 1.220	41,0 1.614	17,0 0.669	M12x1	4,5	1	1	1,3 2.870
E250256002080	02904798	CAT40 ADB	20,0 0.787	80,0 3.150	60,9 2.398	45,0 1.772	52,5 2.067	41,0 1.614	44,0 1.732	53,1 2.092	44,45 1.750	148,4 5.843	29,0 1.142	39,0 1.535	21,5 0.846	M16x1	4,5	1	1	1,5 3.310
E250456001285	02904799	CAT50 ADB	12,0 0.472	85,0 3.346	65,9 2.594	50,0 1.969	47,5 1.870	34,0 1.339	27,0 1.063	35,2 1.385	69,95 2.754	186,75 7.352	39,0 1.535	51,0 2.008	13,5 0.531	M10x1	4,5	1	G2.5	3,4 7.500
E250456001685	02904800	CAT50 ADB	16,0 0.630	85,0 3.346	65,9 2.594	50,0 1.969	50,5 1.988	39,0 1.535	33,0 1.299	42,1 1.659	69,95 2.754	186,75 7.352	36,0 1.417	46,0 1.811	17,0 0.669	M12x1	4,5	1	G2.5	3,5 7.720
E250456002090	02904801	CAT50 ADB	20,0 0.787	90,0 3.543	70,9 2.791	55,0 2.165	52,5 2.067	41,0 1.614	44,0 1.732	53,1 2.092	69,95 2.754	191,75 7.549	39,0 1.535	49,0 1.929	21,5 0.846	M16x1	4,5	1	G2.5	3,8 8.380

## Aksesuarlar

Şu ebat için

Balans ayar vidaları



Hepsi

90ZQ01

## Yedek parçalar

Şu ebat için

Sızdırmaz tapa

Tapa

Durdurucu vida



E250256001275

90AI03

950A0406

19BDR10165

E250256001680

90AI03

950A0406

19BDR12165

E250256002080

90AI04

950A0406

19BDR16165

E250456001285

90AI03

950A0606

19BDR10165

E250456001685

90AI03

950A0606

19BDR12165

E250456002090

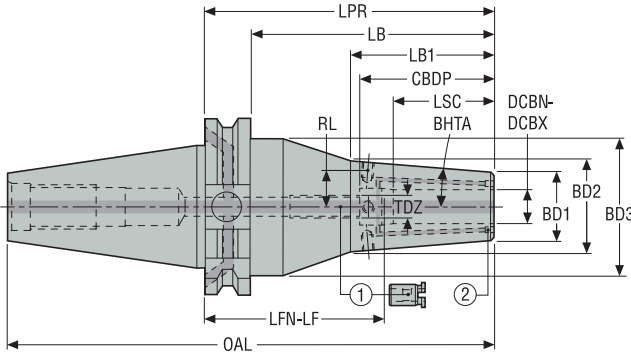
90AI04

950A0606

19BDR16165

## CAT / ASME B5.50-1994-ADB

## SFR 5600 – Shrinkfit tutucular, güçlendirilmiş – İnc



Yedek parçalar:  
1 = Durdurucu vida  
2 = Sızdırmaz tapa

- Salgı  $\leq 3 \mu\text{m}$
- Takıma doğru soğutma sıvısı kanallı (tıkalı)
- Bir durdurucu vida ile teslim edilir
- ISO kısaltması açıklaması için bkz. sayfa 12

Ürün Tanımı	Ürün numarası	CTMS	DCBN-DCBX	LPR	LB	LB1	CDBP	LSC	BD1	BD2	BD3	OAL	LFN	LF	RL	TDZ	BHTA <sup>a</sup>	RFID deliği	Balans ayarı	Ağırlık lb
E25025600050287	02904855	CAT40 ADB	0.500	2.874	2.122	1.496	1.870	1.339	1.063	1.385	1.750	5.567	1.063	1.535	0.531	M10x1	4,5	1	1	2.650
E25025600062300	02904856	CAT40 ADB	0.625	3.000	2.248	1.622	1.988	1.535	1.299	1.659	1.750	5.693	1.071	1.465	0.669	M12x1	4,5	1	1	2.870
E25025600075312	02904857	CAT40 ADB	0.750	3.125	2.373	1.747	1.747	1.614	1.732	2.092	1.750	5.818	1.117	1.511	0.846	M16x1	4,5	1	1	3.310
E25045600050325	02904858	CAT50 ADB	0.500	3.252	2.500	1.874	1.870	1.339	1.063	1.385	2.754	7.258	1.441	1.913	0.531	M10x1	4,5	1	G2.5	7.500
E25045600062325	02904859	CAT50 ADB	0.625	3.252	2.500	1.874	1.988	1.535	1.299	1.659	2.754	7.258	1.323	1.717	0.669	M12x1	4,5	1	G2.5	7.280
E25045600075350	02904860	CAT50 ADB	0.750	3.500	2.748	2.122	2.067	1.614	1.732	2.092	2.754	7.506	1.492	1.886	0.846	M16x1	4,5	1	G2.5	8.380
E25045600100400	02904861	CAT50 ADB	1.000	4.000	3.248	2.622	2.303	1.850	1.890	2.249	2.754	8.006	1.756	2.150	0.984	M16x1	4,5	1	G2.5	8.820
E25045600125400	02904862	CAT50 ADB	1.250	4.000	3.248	2.622	2.461	2.008	1.890	2.249	2.754	8.006	1.598	1.992	0.984	M16x1	4,5	1	G2.5	8.600

## Aksesuarlar

Şu ebat için

Balans ayar vidaları



Hepsi

90ZQ01

## Yedek parçalar

Şu konik için/ DCBN-DCBX

Sızdırmaz tapa

Tapa

Durdurucu vida



CAT40/ 0.500

90AI03

950A0406

19BDR10165

CAT40/ 0.625

90AI03

950A0406

19BDR12165

CAT40/ 0.750

90AI04

950A0406

19BDR16165

CAT50/ 0.500

90AI03

950A0606

19BDR10165

CAT50/0.625

90AI03

950A0606

19BDR12165

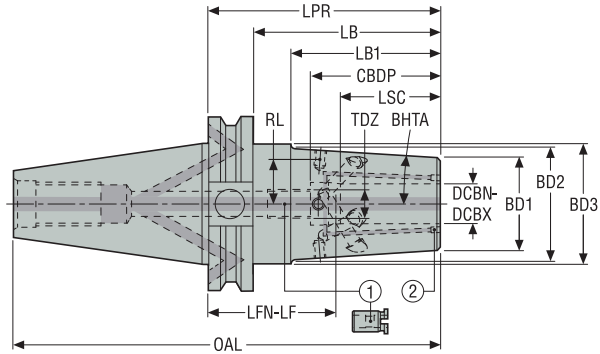
CAT50/ 0.750-1.250

90AI04

950A0606

19BDR16165

## SFR 5600P Safe-Lock™ – Shrinkfit tutucular, güçlendirilmiş ve takımın dışarı çekilmesini engelleyen sisteme sahip – Metrik/ İnç CAT / ASME B5.50-1994-ADB



- Salgı  $\leq 3 \mu\text{m}$
- Takıma doğru soğutma sıvısı kanallı (tıkalı)
- Bir durdurucu vida ile teslim edilir
- ISO kısaltması açıklaması için bkz. sayfa 12

Yedek parçalar:  
1 = Durdurucu vida  
2 = Sızdırmaz tapa

Ürün Tanımı	Ürün numarası	CTMS	DCBN-DCBX		LPR	LB	LB1	CDBP	LSC	BD1	BD2	BD3	OAL	LFN	LF	RL	TDZ	BHTA°	RFID deliği	Balans ayarı	Ağırlık													
			mm	İNÇ																		mm	İNÇ											
E250256001275P	02904878	CAT40 ADB	12,0	0,472	75,0	2,953	55,9	2,201	40,0	1,575	47,5	1,870	34,0	1,339	27,0	1,063	33,3	1,311	44,45	1,750	143,4	5,646	24,0	0,945	32,5	1,280	13,5	0,531	M10x1	4,5	1	G2.5	1,2	2,650
E250256001680P	02904879	CAT40 ADB	16,0	0,630	80,0	3,150	60,9	2,398	45,0	1,772	50,5	1,988	39,0	1,535	33,0	1,299	40,0	1,575	44,45	1,750	148,4	5,843	33,0	1,299	41,0	1,614	17,0	0,669	M12x1	4,5	1	G2.5	1,3	2,870
E250256002080P	02904880	CAT40 ADB	20,0	0,787	80,0	3,150	60,9	2,398	45,0	1,772	52,5	2,067	41,0	1,614	44,0	1,732	50,3	1,980	44,45	1,750	148,4	5,843	31,0	1,220	39,0	1,535	-	M16x1	4,5	1	G2.5	1,5	3,310	
E250456001285P	02904881	CAT50 ADB	12,0	0,472	85,0	3,346	65,9	2,594	50,0	1,969	47,5	1,870	34,0	1,339	27,0	1,063	34,8	1,370	69,95	2,754	186,7	7,350	40,5	1,594	49,0	1,929	13,5	0,531	M10x1	4,5	1	G2.5	3,4	7,500
E250456001685P	02904882	CAT50 ADB	16,0	0,630	85,0	3,346	65,9	2,594	50,0	1,969	50,5	1,988	39,0	1,535	33,0	1,299	40,8	1,606	69,95	2,754	186,7	7,350	38,0	1,496	46,0	1,811	17,0	0,669	M12x1	4,5	1	G2.5	3,5	7,720
E250456002090P	02904883	CAT50 ADB	20,0	0,787	90,0	3,543	70,9	2,791	55,0	2,165	52,5	2,067	41,0	1,614	44,0	1,732	52,7	2,073	69,95	2,754	191,7	7,547	41,0	1,614	49,0	1,929	22,5	0,886	M16x1	4,5	1	G2.5	3,8	8,380

### Aksesuarlar

Şu ebat için

Balans ayar vidaları



Hepsi

90ZQ01

### Yedek parçalar

Şu ebat için

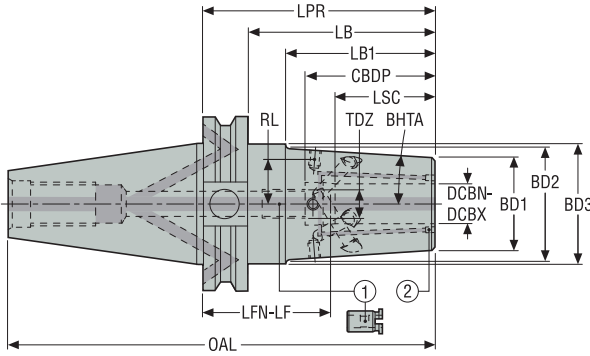
Sızdırmaz tapa

Tapa

Durdurucu vida



E250256001275P	90AI03	950A0406	19BDR10165
E250256001680P	90AI03	950A0406	19BDR12165
E250256002080P	90AI04	950A0406	19BDR16165
E250456001285P	90AI03	950A0606	19BDR10165
E250456001685P	90AI03	950A0606	19BDR12165
E250456002090P	90AI04	950A0606	19BDR16165

**CAT / ASME B5.50-1994-ADB SFR 5600P Safe-Lock™ – Shrinkfit tutucular, güçlendirilmiş ve takımın dışarı çekilmesini engelleyen sisteme sahip – İnc**


Yedek parçalar:  
1 = Durdurucu vida  
2 = Sızdırmaz tapa

- Salgı  $\leq 3 \mu\text{m}$
- Takıma doğru soğutma sıvısı kanallı (tıkalı)
- Bir durdurucu vida ile teslim edilir
- ISO kısaltması açıklaması için bkz. sayfa 12

Ürün Tanımı	Ürün numarası	CTMS	DCBN-DCBX	LPR	LB	LB1	CBDP	LSC	BD1	BD2	BD3	OAL	LFN	LF	RL	TDZ	BHTA*	RFID deliği	Balans ayarı	Ağırlık lb
E25025600050287P	02904893	CAT40 ADB	0.500	2.874	2.122	1.496	1.870	1.339	1.063	1.299	1.750	5.567	1.142	1.476	0.750	M10x1	4,5	1	G2.5	2.650
E25025600062300P	02904894	CAT40 ADB	0.625	3.000	2.250	1.622	1.988	1.535	1.299	1.555	1.750	5.693	1.071	1.386	0.750	M12x1	4,5	1	G2.5	2.870
E25025600075312P	02904895	CAT40 ADB	0.750	3.125	2.375	1.747	1.747	1.614	1.732	1.976	1.750	5.819	1.117	1.452	-	M16x1	4,5	1	G2.5	3.310
E25045600050325P	02904896	CAT50 ADB	0.500	3.252	2.502	1.874	1.870	1.339	1.063	1.358	2.754	7.258	1.520	1.854	1.250	M10x1	4,5	1	G2.5	7.500
E25045600062325P	02904897	CAT50 ADB	0.625	3.252	2.502	1.874	1.988	1.535	1.299	1.594	2.754	7.258	1.323	1.638	1.250	M12x1	4,5	1	G2.5	7.500
E25045600075350P	02904898	CAT50 ADB	0.750	3.500	2.750	2.122	2.067	1.614	1.732	2.067	2.754	7.506	1.492	1.807	1.250	M16x1	4,5	1	G2.5	8.380
E25045600100400P	02904899	CAT50 ADB	1.000	4.000	3.250	2.622	2.303	1.850	1.890	2.303	2.754	8.006	1.756	2.071	0.984	M16x1	4,5	1	G2.5	8.820
E25045600125400P	02904900	CAT50 ADB	1.250	4.000	3.250	2.622	2.461	2.008	1.890	2.303	2.754	8.006	1.598	1.992	0.980	M16x1	4,5	1	G2.5	8.600

**Aksesuarlar**

Şu ebat için

Balans ayar vidaları



Hepsi

90ZQ01

**Yedek parçalar**

Şu konik için/ DCBN-DCBX

Sızdırmaz tapa



Tapa



Durdurucu vida



CAT40/ 0.500

90AI03

950A0406

19BDR10165

CAT40/ 0.625

90AI03

950A0406

19BDR12165

CAT40/ 0.750

90AI04

950A0406

19BDR16165

CAT50/ 0.500

90AI03

950A0606

19BDR10165

CAT50/ 0.625

90AI03

950A0606

19BDR12165

CAT50/ 0.750-1.250

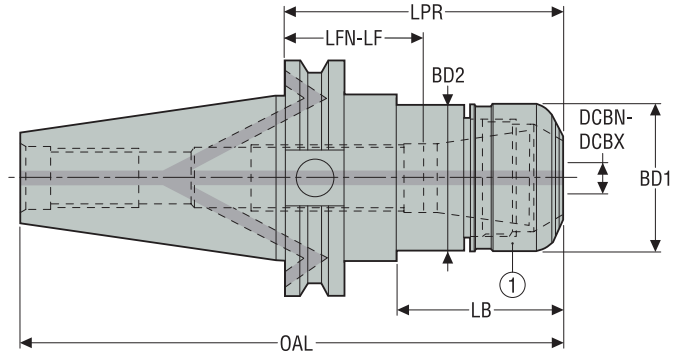
90AI04

950A0606

19BDR16165

## ERHP 5672 – Yüksek hassasiyetli pens tutucular – Metrik / İnç

CAT / ASME B5.50-1994-ADB



- 3 x ØDCBN-DCBX 'de maksimum 3 µm salgı
- 5672 tip ER HP pensler için, bakınız sayfa 394, 395, 396-402
- ISO kısaltması açıklaması için bkz. sayfa 12

Yedek parçalar:  
1 = Somun

Ürün Tanımı	Ürün numarası	CTMS	DCBN	DCBX	CTWS	LPR	BD2	BD1	OAL	LB	LFN	LF	RFID deliği	Balans ayarı	Ağırlık
E250256721670	02827264	CAT 40 ADB	0,5 0.020	10,0 0.394	HP 16	70,0 2.756	30,0 1.181	30,0 1.181	138,4 5.449	50,9 2.004	39,0 1.535	40,0 1.575	1	G2.5	1,1 2.430
E2502567216130	02827265	CAT 40 ADB	0,5 0.020	10,0 0.394	HP 16	130,0 5.118	30,0 1.181	30,0 1.181	198,4 7.811	110,9 4.366	99,0 3.898	100,0 3.937	1	G2.5	1,4 3.090
E2502567225160	02827267	CAT 40 ADB	1,0 0.039	16,0 0.630	HP 25	160,0 6.299	40,0 1.575	40,0 1.575	228,4 8.992	140,9 5.547	104,0 4.094	122,0 4.803	1	G2.5	1,9 4.190
E250256722570	02827266	CAT 40 ADB	1,0 0.039	16,0 0.630	HP 25	70,0 2.756	40,0 1.575	40,0 1.575	138,4 5.449	50,9 2.004	14,0 0.551	32,0 1.260	1	G2.5	1,1 2.430
E250256723270	02827268	CAT 40 ADB	2,0 0.079	20,0 0.787	HP 32	70,0 2.756	50,0 1.969	50,0 1.969	138,4 5.449	50,9 2.004	14,0 0.551	18,0 0.709	1	G2.5	1,2 2.650
E250456722580	02827269	CAT 50 ADB	1,0 0.039	16,0 0.630	HP 25	80,0 3.150	40,0 1.575	40,0 1.575	181,75 7.156	60,9 2.398	24,0 0.945	42,0 1.654	1	G2.5	3,4 7.500
E250456723280	02827270	CAT 50 ADB	2,0 0.079	20,0 0.787	HP 32	80,0 3.150	50,0 1.969	50,0 1.969	181,75 7.156	60,9 2.398	24,0 0.945	28,0 1.102	1	G2.5	3,3 7.280

## Akseuarlar

Şu ebat/konik için	Soket	Anahtar	Durdurucu vida	Tork anahtarı
CAT40/ HP 16	03ER030B	03BR030	19B58711	03DYD010100B
CAT40/ HP 25	03ER040	03BR040	19B58718	03DYD020200
CAT40/ HP 32	03ER050	03BR050	19B58722	03DYD020200
CAT50/ HP 25	03ER040	03BR040	19B58718	03DYD020200
CAT50/ HP 32	03ER050	03BR050	19B58722	03DYD020200



## Yedek parçalar

Şu ebat/konik için	Somun	Tapa
CAT40/ HP 16	08B567216	950A0406
CAT40/ HP 25	08B567225	950A0406
CAT40/ HP 32	08B567232	950A0406
CAT50/ HP 25	08B567225	950A0606
CAT50/ HP 32	08B567232	950A0606

Kilavuz

HSK-A

HSK-E

DIN

BT JIS

CAT

Combimaster

Graflex

Seco-Capto™

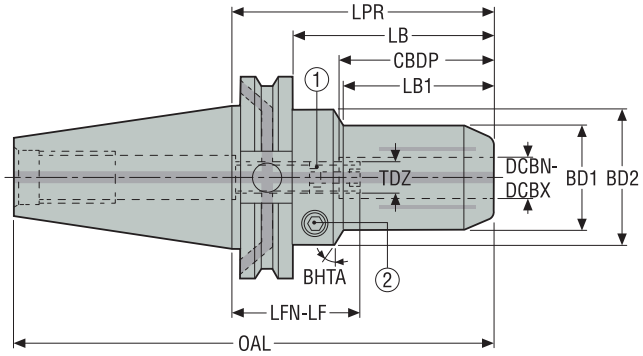
Diğerleri

Çalıştırma ve ayar aksesuarları

Shrinkfit

## HC 5834 – Hidrolik tutucular – İnc

CAT / ASME B5.50-1994-ADB



- 3 x ØDCBN-DCBX 'de maksimum 3 µm salgı
- Ölçü düşürücü burçlar ve kontrol mastarları için bakınız sayfa 387, 388-389
- ISO kısaltması açıklaması için bkz. sayfa 12

Aksesuarlar:  
2 = Baskı vidası için anahtar

Yedek parçalar:  
1 = Durdurucu vida  
2 = Baskı vidası

Ürün Tanımı	Ürün numarası	CTMS	DCBN-DCBX	LPR	LB	LB1	CBDP	BD2	BD1	OAL	LFN	LF	TDZ	BHTA*	RFID deliği	Balans ayarı	Ağırlık
			İnc	İnc	İnc	İnc	İnc	İnc	İnc	İnc	İnc	İnc					lb
E25025834075375	02511893	CAT40 ADB	0.750	3.750	2.998	1.860	2.047	1.969	1.654	6.443	1.700	2.100	M10	30,0	1	G6.3	3.280
E25045834125375	02511895	CAT50 ADB	1.250	3.750	3.000	1.978	2.480	2.756	2.520	7.756	1.270	1.660	M10	30,0	1	G6.3	8.820

## Aksesuarlar

Şu ebat için

Anahtar



E25025834075375

H04-4

E25045834125375

H04-4

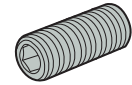
## Yedek parçalar

Şu ebat için

Sıkma vidası

Tapa

Durdurucu vida



E25025834075375

950AF0810008

950A0406

19LS1020A

E25045834125375

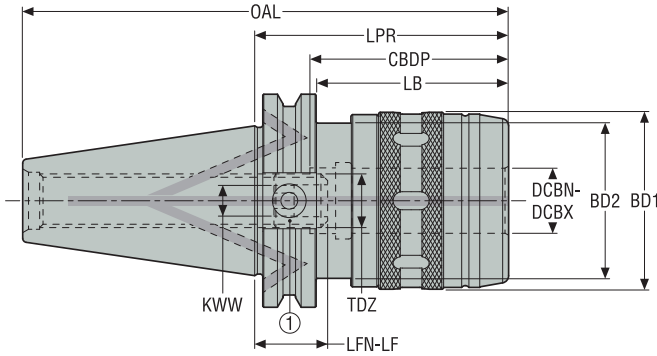
950AF1010010

950A0606

19LS1020A

## CAT / ASME B5.50-1994-ADB

## PMC – Power milling tutucular – İnce



Yedek parçalar:  
1 = Durdurucu vida

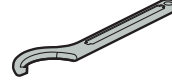
- Ölçü düşürücü burçlar için, bakınız sayfa 390-391
- İçten soğutmalı durdurucu vidalar için, bakınız sayfa 392-393
- ISO kısaltması açıklaması için bkz. sayfa 12

Ürün Tanımı	Ürün numarası	CTMS	DCBN-DCBX	OAL	LPR	LB	CBDP	BD1	BD2	LFN	LF	KWW	TDZ	RFID deliği	Balans ayarı	Ağırlık
				İnce	İnce	İnce	İnce	İnce	İnce	İnce	İnce					
CAT40ADB-PMC0.750-3.000	03211215	CAT40 ADB	0.750	5.693	3.000	2.250	2.480	1.929	1.750	0.520	0.717	0,31	UNF 5/8"	1	PB	3.090
CAT40ADB-PMC1.250-4.250	03211216	CAT40 ADB	1.250	6.943	4.250	3.498	3.540	2.638	1.750	1.100	1.297	0,31	UNF 5/8"	1	PB	5.070
CAT50ADB-PMC0.750-3.000	03211217	CAT50 ADB	0.750	1.563	3.000	1.560	2.480	2.756	2.750	0.520	0.717	0,31	UNF 5/8"	1	PB	7.500
CAT50ADB-PMC1.250-3.250	03211218	CAT50 ADB	1.250	7.256	3.250	2.500	3.540	2.756	2.750	0.100	0.297	0,31	UNF 5/8"	1	PB	8.380

## Aksesuarlar

Şu ebat için

Anahtar



CAT40ADB-PMC0.750-3.000

03BPMC20

CAT40ADB-PMC1.250-4.250

03BPMC32

CAT50ADB-PMC0.750-3.000

03BPMC20

CAT50ADB-PMC1.250-3.250

03BPMC32

## Yedek parçalar

Şu ebat için

Burç çıkartıcı

Tapa

Durdurucu vida



CAT40ADB-PMC0.750-3.000

03EXTPMC

950A0406

19BEPMC02

CAT40ADB-PMC1.250-4.250

03EXTPMC

950A0406

19BEPMC02

CAT50ADB-PMC0.750-3.000

03EXTPMC

950A0606

19BEPMC02

CAT50ADB-PMC1.250-3.250

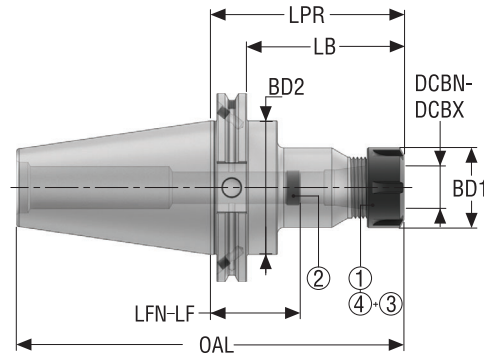
03EXTPMC

950A0606

19BEPMC02

## ER 5675 – ER tipi pens tutucular – Metrik/ İnç

## CAT / ASME B5.50-1994-ADB



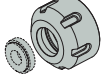
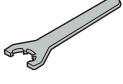
- 3 x ØDCBN-DCBX 'de maksimum 12 µm salgi
- ER uzatmalar ve ER pensler için, bakınız sayfa 369, 403, 404, 405
- ER tipi sızdırmazlık halkaları için bakınız sayfa 409, 410
- ASME B5.50-2009'un ardından CAT40ADB-ER16-2.000
- ISO kısaltması açıklaması için bkz. sayfa 12

Aksesuarlar:  
3 = Sızdırmazlık halkası  
4 = Sızdırmazlık somunu

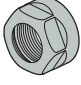

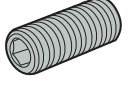
Yedek parçalar:  
1 = Somun  
2 = Durdurucu vida

Ürün Tanımı	Ürün numarası	CTMS	DCBN	DCBX	CTWS	LPR	BD2	BD1	OAL	LB	LFN	LF	RFID deliği	Balans ayarı	Ağırlık
CAT40ADB-ER16-2.000	03201473	CAT40 ADB	0,5 0.020	10,0 0.394	ER16	50,8 2.000	21,9 0.860	28,0 1.102	119,05 4.687	31,75 1.250	-4,2 -0.165	16,8 0.661	1	PB	1,0 2.200
CAT40ADB-ER16-4.000	03201474	CAT40 ADB	0,5 0.020	10,0 0.394	ER16	101,6 4.000	27,6 1.087	28,0 1.102	169,85 6.687	82,55 3.250	11,6 0.457	67,6 2.661	1	PB	1,2 2.650
CAT40ADB-ER25-2.500	03201475	CAT40 ADB	1,0 0.039	16,0 0.630	ER25	63,5 2.500	44,5 1.750	42,0 1.654	131,75 5.187	44,45 1.750	-11,5 -0.453	21,5 0.846	1	PB	1,1 2.430
CAT40ADB-ER25-4.000	03201476	CAT40 ADB	1,0 0.039	16,0 0.630	ER25	101,6 4.000	41,6 1.638	42,0 1.654	169,85 6.687	82,55 3.250	1,6 0.063	59,6 2.346	1	PB	1,5 3.310
CAT40ADB-ER32-3.000	03201477	CAT40 ADB	2,0 0.079	20,0 0.787	ER32	76,2 3.000	44,5 1.750	50,0 1.969	144,45 5.687	57,15 2.250	-8,8 -0.346	27,2 1.071	1	PB	1,3 2.870
CAT40ADB-ER32-4.000	03201478	CAT40 ADB	2,0 0.079	20,0 0.787	ER32	101,6 4.000	44,5 1.750	50,0 1.969	169,85 6.687	82,55 3.250	1,6 0.063	52,6 2.071	1	PB	1,5 3.310
CAT40ADB-ER40-4.000	03201479	CAT40 ADB	3,0 0.118	26,0 1.024	ER40	101,6 4.000	62,6 2.465	63,0 2.480	169,85 6.687	82,55 3.250	1,6 0.063	46,6 1.835	1	PB	1,7 3.750
CAT50ADB-ER16-4.000	03201480	CAT50 ADB	0,5 0.020	10,0 0.394	ER16	101,6 4.000	27,6 1.087	28,0 1.102	203,2 8.000	82,55 3.250	1,6 0.063	61,6 2.425	1	PB	3,2 7.050
CAT50ADB-ER16-6.000	03201481	CAT50 ADB	0,5 0.020	10,0 0.394	ER16	152,4 6.000	27,6 1.087	28,0 1.102	254,0 10.000	133,35 5.250	32,4 1.276	112,4 4.425	1	PB	3,7 8.160
CAT50ADB-ER25-4.000	03201482	CAT50 ADB	1,0 0.039	16,0 0.630	ER25	101,6 4.000	41,6 1.638	42,0 1.654	203,2 8.000	82,55 3.250	1,6 0.063	59,6 2.346	1	PB	3,5 7.720
CAT50ADB-ER25-6.000	03201483	CAT50 ADB	1,0 0.039	16,0 0.630	ER25	152,4 6.000	41,6 1.638	42,0 1.654	254,0 10.000	133,35 5.250	12,4 0.488	110,4 4.346	1	PB	4,1 9.040
CAT50ADB-ER32-4.000	03201484	CAT50 ADB	2,0 0.079	20,0 0.787	ER32	101,6 4.000	49,6 1.953	50,0 1.969	203,2 8.000	82,55 3.250	-18,4 -0.724	50,6 1.992	1	PB	3,8 8.380
CAT50ADB-ER32-6.000	03201485	CAT50 ADB	2,0 0.079	20,0 0.787	ER32	152,4 6.000	49,6 1.953	50,0 1.969	254,0 10.000	133,35 5.250	22,4 0.882	101,4 3.992	1	PB	4,3 9.480
CAT50ADB-ER40-4.000	03201486	CAT50 ADB	3,0 0.118	26,0 1.024	ER40	101,6 4.000	62,6 2.465	63,0 2.480	203,2 8.000	82,55 3.250	-18,4 -0.724	46,6 1.835	1	PB	4,1 9.040

## Aksesuarlar

Şu ebat/konik için	Sızdırmaz somun	Anahtar
		
CAT40/ ER16	08B587516IC	03B587516UM
CAT40/ ER25	08B587525IC	03B587525
CAT40/ ER32	08B587532IC	03B587532
CAT40/ ER40	08B587540IC	03B587540
CAT50/ ER16	08B587516IC	03B587516UM
CAT50/ ER25	08B587525IC	03B587525
CAT50/ ER32	08B587532IC	03B587532
CAT50/ ER40	08B587540IC	03B587540

## Yedek parçalar

Şu ebat/konik için	Somun	Tapa	Durdurucu vida
		 1x	
CAT40/ ER16	5533050-06	564301701	19BS567510
CAT40/ ER25	5533050-02	564301701	19BS567518
CAT40/ ER32	5533050-03	564301701	19BS567522
CAT40/ ER40	5533050-04	564301701	19BS567528
CAT50/ ER16	5533050-06	564301702	19BS567510
CAT50/ ER25	5533050-02	564301702	19BS567518
CAT50/ ER32	5533050-03	564301702	19BS567522
CAT50/ ER40	5533050-04	564301702	19BS567528

Kilavuz

HSK-A

HSK-E

DIN

BT JIS

CAT

Combimaster

Graflex

Seco-Capto™

Diğerleri

Çalıştırma ve ayar aksesuarları

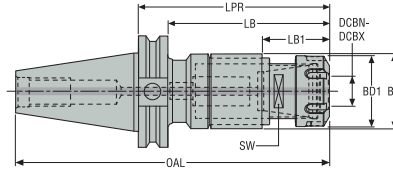
Shrinkfit

## TCER 5867 – Senkronize kılavuz çekme için mikro-kompanzasyonlu kılavuz tutucular – İnce

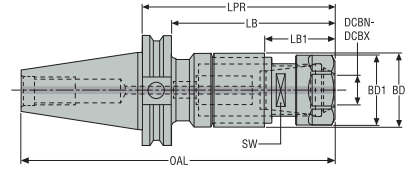
CAT / ASME B5.50-2009-AD



Tasarım 1



Tasarım 2



- Maks. soğutma sıvısı basıncı 80 bar
- Kare sap sıkabilen ER kılavuz pensleri için, bakınız sayfa 406, 407-408
- TCER 5867 tipi sızdırmazlık halkaları için bakınız sayfa 409, 410
- ISO kısaltması açıklaması için bkz. sayfa 12

Ürün Tanımı	Ürün numarası	CTMS	CTWS	DCBN	DCBX	LPR	LB	LB1	BD	BD1	OAL	SW	Tasarım	RFID deliği	Balans ayarı	Ağırlık
																lb
E2622586720102	03131168	CAT40 AD	ER 20	M4	M12	3.827	3.079	1.390	1.339	1.378	6.514	0.866	1	0	-	2.870
E2622586725122	03131169	CAT40 AD	ER 25	M8	M20	4.591	3.839	1.461	1.654	1.732	7.278	1.102	2	0	-	3.530
E2624586720106	03131170	CAT50 AD	ER 20	M4	M12	3.984	3.236	1.390	1.339	1.378	7.984	0.866	1	0	-	6.610
E2624586725126	03131171	CAT50 AD	ER 25	M8	M20	4.748	3.996	1.461	1.654	1.732	8.748	1.102	2	0	-	7.500
E2624586740155	03131172	CAT50 AD	ER 40	M16	M33	5.890	5.130	1.835	2.480	2.441	9.890	1.559	2	0	-	10.580

## Aksesuarlar

Şu ebat için	Anahtar	Sızdırmaz somun	Soket	Anahtar	Anahtar 1	Tork anahtarı
ER 20	5680092-04	5533051-02	-	03B587520UM	-	-
ER 25	5680092-05	5533051-03	03ER042	03B587525	03BR042	03DYD020200
ER 40	5680092-06	5533051-05	03ER063	03B587540	03BR063	03DYD020200

## Yedek parçalar

Şu ebat için	Somun
ER 20	5533050-08
ER 25	5533050-02
ER 40	5533050-04



## CAT TF

Seco dönen tutucu ürün çeşitleri, sizlere kapsamlı çözümler sunarak hem tezgahınızdan hem de takımınızdan en iyi şekilde yararlanmanızı sağlar. Ürün çeşitleri, tüm standart iş parçası tarafı bağlantılarının yanı sıra Seco'nun benzersiz bağlantılarını da kapsar. **CAT-V TF** daha hassas sonuçlar verir ve uzun takımlar için idealdir.

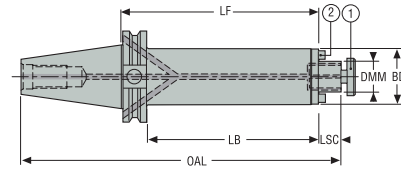
- Steadyline titreşim azaltıcı yüzey freze tutucuları
- Yüzey freze tutucuları, içten soğutma sıvısı kanallı
- Yandan sıkmalı tutucular, Weldon
- Shrinkfit tutucular
- Yüksek hassasiyetli pens tutucular
- Power milling tutucular
- ER tipi pens tutucular

## SMK 5555 – Steadyline®, titreşim sönümleyicili yüzey freze tutucuları – İnce

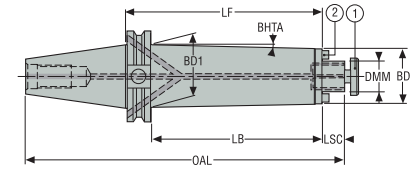
CAT TF / ASME B5.50-2009-ADB



Tasarım 1 (5555)



Tasarım 2 (5556)



- Direkt salgı maksimum 5 µm.
- ISO kısaltması açıklaması için bkz. sayfa 12

Yedek parçalar:  
1 = Cıvata  
2 = Kama / Vida

Ürün Tanımı	Ürün numarası	CTMS	DMM	LF	BD	BD1	OAL	LB	LSC	Tasarım	BHTA°	RFID deliği	Balans ayarı	Ağırlık
			İnce	İnce	İnce	İnce	İnce	İnce	İnce					lb
E26425556075900	02964301	CAT40 TF ADB	0.750	9.000	1.811	2.541	12.382	8.248	0.689	2	2,7	1	PB	9.920
E26445555075750	02926887	CAT50 TF ADB	0.750	7.500	1.750	1.750	12.195	6.748	0.689	1	0,0	1	PB	11.020
E26445556075900	02998686	CAT50 TF ADB	0.750	9.000	1.811	2.358	13.695	8.248	0.689	2	2,0	1	PB	14.550
E26445555100900	02998685	CAT50 TF ADB	1.000	9.000	2.250	2.250	13.695	8.248	0.689	1	0,0	1	PB	16.530
E26445556100C00	02926888	CAT50 TF ADB	1.000	12.000	2.250	3.000	16.695	11.250	0.689	2	1,8	1	PB	24.250

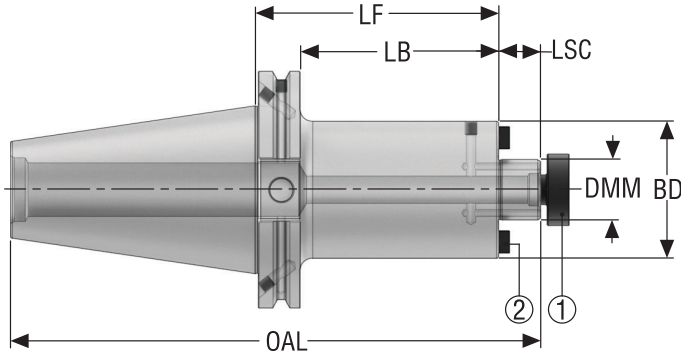
## Yedek parçalar

Şu ebat için	Cıvata	Vida	Tapa	Kama
E26425556075900	58211905	950D0312	950A0406	16C2080712A
E26445555075750	58211905	950D0312	950A0606	16C2080712A
E26445555100900	58212540	951D0416	950A0606	16C2091014A
E26445556075900	58211905	950D0312	950A0606	16C2080712A
E26445556100C00	58212540	951D0416	950A0606	16C2091014A



## CAT TF / ASME B5.50-2009-ADB

## SM – Yüzey freze tutucuları, içten soğutma sıvısı kanallı – İnce



Yedek parçalar:  
1 = Cıvata  
2 = Kama / Vida

- Direkt salgı maksimum 8 µm.
- ISO kısaltması açıklaması için bkz. sayfa 12

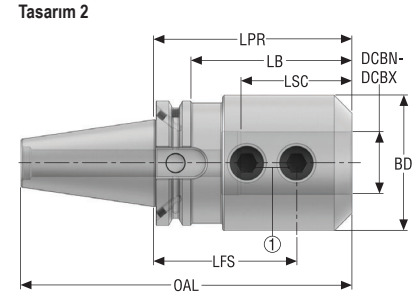
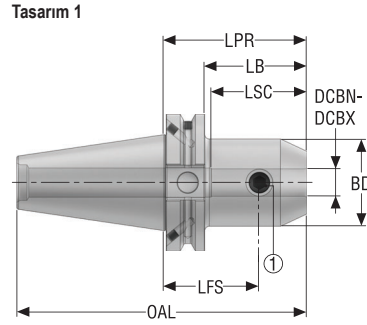
Ürün Tanımı	Ürün numarası	CTMS	DMM	LF	BD	OAL	LB	LSC	RFID deliği	Balans ayarı	Ağırlık
			İnce	İnce	İnce	İnce	İnce	İnce			lb
CAT40TFADB-SM0.750-4.000-L1	10008257	CAT40 TF ADB	0.750	4.000	1.750	7.374	3.250	0.687	1	PB	4.190
CAT40TFADB-SM1.000-4.000-L1	10008258	CAT40 TF ADB	1.000	4.000	2.250	7.374	3.250	0.687	1	PB	5.950
CAT40TFADB-SM1.250-4.000-L1	10008260	CAT40 TF ADB	1.250	4.000	2.750	7.374	3.250	0.687	1	PB	7.280
CAT40TFADB-SM1.500-4.000-L1	10008261	CAT40 TF ADB	1.500	4.000	3.500	7.624	3.250	0.937	1	PB	10.580
CAT50TFADB-SM0.750-4.000-L1	10008262	CAT50 TF ADB	0.750	4.000	1.750	8.687	3.250	0.687	1	PB	7.940
CAT50TFADB-SM1.000-4.000-L1	10008263	CAT50 TF ADB	1.000	4.000	2.250	8.687	3.250	0.687	1	PB	9.920
CAT50TFADB-SM1.250-4.000-L1	10008264	CAT50 TF ADB	1.250	4.000	2.750	8.687	3.250	0.687	1	PB	11.460
CAT50TFADB-SM1.500-4.000-L1	10008265	CAT50 TF ADB	1.500	4.000	3.500	8.937	3.250	0.937	1	PB	15.210
CAT50TFADB-SM2.000-4.000-L1	10008266	CAT50 TF ADB	2.000	4.000	4.882	8.937	3.250	0.937	1	PB	22.050

## Yedek parçalar

Şu ebat için	Cıvata	Tapa	Vida
CAT40TFADB-SM0.750-4.000-L1	58281905	564301701	950DNF037100
CAT40TFADB-SM1.000-4.000-L1	58282540	564301701	950DNF050125
CAT40TFADB-SM1.250-4.000-L1	58283175	564301701	950DNF062125
CAT40TFADB-SM1.500-4.000-L1	58283810	564301701	58283810A
CAT50TFADB-SM0.750-4.000-L1	58281905	564301702	950DNF037100
CAT50TFADB-SM1.000-4.000-L1	58282540	564301702	950DNF050125
CAT50TFADB-SM1.250-4.000-L1	58283175	564301702	950DNF062125
CAT50TFADB-SM1.500-4.000-L1	58283810	564301702	58283810A
CAT50TFADB-SM2.000-4.000-L1	58285080	564301702	-

## EM – Yandan sıkmalı tutucular, Weldon – İnce

## CAT TF / ASME B5.50-2009-ADB



• ISO kısaltması açıklaması için bkz. sayfa 12

Yedek parçalar:  
1 = Sıkma vidası

Ürün Tanımı	Ürün numarası	CTMS	DCBN-DCBX	LPR	LB	LSC	BD	OAL	LFS	Tasarım	RFID deliği	Balans ayarı	Ağırlık
			İnce	İnce	İnce	İnce	İnce	İnce	İnce				lb
CAT40TFADB-EM0.500-2.620	10008198	CAT40 TF ADB	0.500	2.581	1.870	1.750	1.594	5.307	1.745	1	1	PB	2.650
CAT40TFADB-EM0.625-3.000	10008199	CAT40 TF ADB	0.625	3.000	2.250	1.870	1.850	5.687	2.062	1	1	PB	3.310
CAT40TFADB-EM0.750-3.000	10008200	CAT40 TF ADB	0.750	3.000	2.250	2.008	1.980	5.687	2.000	1	1	PB	3.530
CAT40TFADB-EM1.000-4.000	10008201	CAT40 TF ADB	1.000	4.000	3.250	2.244	2.480	6.687	2.875	2	1	PB	5.290
CAT40TFADB-EM1.250-4.000	10008202	CAT40 TF ADB	1.250	4.000	3.250	2.244	2.728	6.687	2.875	2	1	PB	5.730
CAT50TFADB-EM0.500-4.620	10008203	CAT50 TF ADB	0.500	4.620	3.870	1.750	1.594	8.620	3.745	1	1	PB	7.500
CAT50TFADB-EM0.625-5.750	10008204	CAT50 TF ADB	0.625	5.750	5.000	1.870	1.850	9.750	4.812	1	1	PB	8.820
CAT50TFADB-EM0.750-2.620	10008205	CAT50 TF ADB	0.750	2.620	1.870	2.000	1.980	6.620	1.620	1	1	PB	6.830
CAT50TFADB-EM0.750-4.000	10008206	CAT50 TF ADB	0.750	4.000	3.250	2.000	1.980	8.000	3.000	1	1	PB	7.940
CAT50TFADB-EM1.000-4.000	10008207	CAT50 TF ADB	1.000	4.000	3.368	2.244	2.480	8.000	2.875	2	1	PB	9.040
CAT50TFADB-EM1.250-4.000	10008208	CAT50 TF ADB	1.250	4.000	3.250	2.244	2.730	8.000	2.875	2	1	PB	9.700
CAT50TFADB-EM1.500-4.000	10008209	CAT50 TF ADB	1.500	4.000	3.250	2.618	3.480	8.000	2.500	2	1	PB	12.130
CAT50TFADB-EM2.000-5.620	10008210	CAT50 TF ADB	2.000	5.625	4.875	3.189	3.980	9.625	4.219	2	1	PB	18.520

## Yedek parçalar

Şu DCBX için

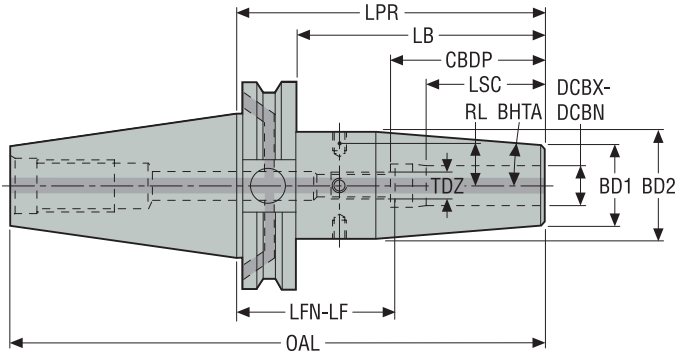
Sıkma vidası



0.500	951CNP043038
0.625	951CNP056044
0.750	951CNP062050
1.000	951CNP075062
1.250	951CNP075062
1.500	951CNP075062
2.000	951CNS100087

## CAT TF / ASME B5.50-2009-ADB

## SFD 5603 – Shrinkfit tutucular – Metrik / İnç



- Salgı  $\leq 3 \mu\text{m}$
- Bir durdurucu vida ile teslim edilir
- Shrinkfit uzatmalar için, bakınız sayfa 367-368
- ISO kısaltması açıklaması için bkz. sayfa 12

Ürün Tanımı	Ürün numarası	CTMS	DCBN-DCBX	LPR	LB	CBDP	LSC	BD1	BD2	OAL	LFN	LF	RL	TDZ	BHTA°	RFID deliği	Balans ayarı	Ağırlık
			mm İnç	mm İnç	mm İnç	mm İnç	mm İnç	mm İnç	mm İnç	mm İnç	mm İnç	mm İnç	mm İnç	mm İnç				kg lb
E264256030695	02998704	CAT40 TF ADB	6,0 0.236	95,0 3.740	75,9 2.988	37,5 1.476	22,0 0.866	21,0 0.827	27,0 1.063	163,4 6.433	59,0 2.323	73,0 2.874	10,5 0.413	M5x0.8	4,5	1	G2.5	1,2 2.650
E264256030895	02998705	CAT40 TF ADB	8,0 0.315	95,0 3.740	75,9 2.988	37,5 1.476	26,0 1.024	21,0 0.827	27,0 1.063	163,4 6.433	59,0 2.323	69,0 2.717	10,5 0.413	M6x1	4,5	1	G2.5	1,2 2.650
E264256031095	02998706	CAT40 TF ADB	10,0 0.394	95,0 3.740	75,9 2.988	42,5 1.673	31,0 1.220	24,0 0.945	32,0 1.260	163,4 6.433	54,0 2.126	64,0 2.520	13,0 0.512	M8x1	4,5	1	G2.5	1,3 2.870
E264256031295	02998707	CAT40 TF ADB	12,0 0.472	95,0 3.740	75,9 2.988	47,5 1.870	34,0 1.339	24,0 0.945	32,0 1.260	163,4 6.433	49,0 1.929	61,0 2.402	13,0 0.512	M10x1	4,5	1	G2.5	1,2 2.650
E264256031695	02998708	CAT40 TF ADB	16,0 0.630	95,0 3.740	75,9 2.988	50,5 1.988	39,0 1.535	27,0 1.063	34,0 1.339	163,4 6.433	46,0 1.811	56,0 2.205	14,0 0.551	M12x1	4,5	1	G2.5	1,3 2.870
E264256032095	02998709	CAT40 TF ADB	20,0 0.787	95,0 3.740	75,9 2.988	52,5 2.067	41,0 1.614	33,0 1.299	42,0 1.654	163,4 6.433	44,0 1.732	54,0 2.126	18,0 0.709	M16x1	4,5	1	G2.5	1,4 3.090
E2644560308100	02998711	CAT50 TF ADB	8,0 0.315	100,0 3.937	80,9 3.185	37,5 1.476	26,0 1.024	21,0 0.827	27,0 1.063	201,75 7.943	64,0 2.520	74,0 2.913	10,5 0.413	M6x1	4,5	1	G2.5	3,0 6.610
E2644560310100	02998713	CAT50 TF ADB	10,0 0.394	100,0 3.937	80,9 3.185	42,5 1.673	31,0 1.220	24,0 0.945	32,0 1.260	201,75 7.943	59,0 2.323	69,0 2.717	13,0 0.512	M8x1	4,5	1	G2.5	3,1 6.830
E2644560312100	02998714	CAT50 TF ADB	12,0 0.472	100,0 3.937	80,9 3.185	47,5 1.870	34,0 1.339	24,0 0.945	32,0 1.260	201,75 7.943	54,0 2.126	66,0 2.598	13,0 0.512	M10x1	4,5	1	G2.5	3,1 6.830
E2644560316100	02998715	CAT50 TF ADB	16,0 0.630	100,0 3.937	80,9 3.185	50,5 1.988	39,0 1.535	27,0 1.063	34,0 1.339	201,75 7.943	51,0 2.008	61,0 2.402	14,0 0.551	M12x1	4,5	1	G2.5	3,1 6.830
E2644560320100	02998716	CAT50 TF ADB	20,0 0.787	100,25 3.947	81,15 3.195	52,5 2.067	41,0 1.614	33,0 1.299	42,0 1.654	202,0 7.953	49,25 1.939	59,25 2.333	18,0 0.709	M16x1	4,5	1	G2.5	3,3 7.280
E2644560325100	02998717	CAT50 TF ADB	25,0 0.984	100,0 3.937	80,9 3.185	58,5 2.303	47,0 1.850	44,0 1.732	53,0 2.087	201,75 7.943	43,0 1.693	53,0 2.087	23,5 0.925	M16x1	4,5	1	G2.5	3,7 8.160

## Aksesuarlar

Şu ebat için



Balans ayar vidaları



Hepsi

90ZQ01

## Yedek parçalar

Şu konik için/ DCBN-DCBX		Tapa	Durdurucu vida
			
CAT40	6/ 0.236	950A0406	19BDR12165
CAT40	8/ 0.315	950A0406	19BDR08165
CAT40	10/ 0.394	950A0406	19BDR12165
CAT40	12/ 0.472	950A0406	19BDR05165
CAT40	16/ 0.630	950A0406	19BDR12165
CAT40	20/ 0.787	950A0406	19BDR16165
CAT50	8/ 0.315	950A0606	19BDR06165
CAT50	10/ 0.394	950A0606	19BDR08165
CAT50	12/ 0.472	950A0606	19BDR10165
CAT50	16/ 0.630	950A0606	19BDR12165
CAT50	20/ 0.787-25/ 0.984	950A0606	19BDR16165

Kılavuz

HSK-A

HSK-E

DIN

BT JIS

CAT

Combimaster

Graflex

Seco-Capto™

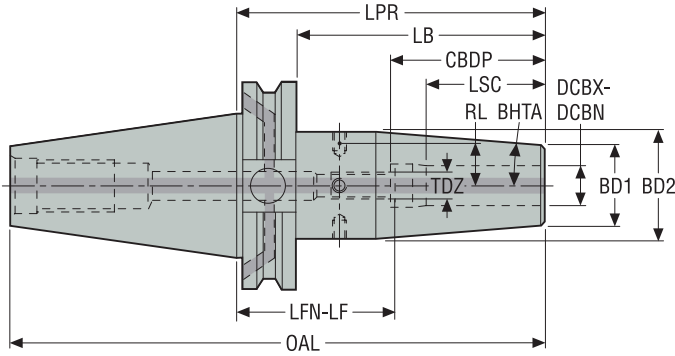
Diğerleri

Çalıştırma ve  
ayar aksesu-  
arları

Shrinkfit

## CAT TF / ASME B5.50-2009-ADB

## SFD 5603 – Shrinkfit tutucular – İnce



- Salgı  $\leq 3 \mu\text{m}$
- Bir durdurucu vida ile teslim edilir
- Shrinkfit uzatmalar için, bakınız sayfa 367-368
- ISO kısaltması açıklaması için bkz. sayfa 12

Ürün Tanımı	Ürün numarası	CTMS	DCBN-DCBX	LPR	LB	CBDP	LSC	BD1	BD2	OAL	LFN	LF	RL	TDZ	BHTA°	RFID deliği	Balans ayarı	Ağırlık
			İnce	İnce	İnce	İnce	İnce	İnce	İnce	İnce	İnce	İnce	İnce	İnce				lb
E26425603025375	02999165	CAT40 TF ADB	0.250	3.750	2.998	1.476	0.866	0.827	1.063	6.443	2.333	2.884	0.413	M5x0.8	4,5	1	G2.5	2.650
E26425603037375	02999166	CAT40 TF ADB	0.375	3.750	2.998	1.673	1.220	0.945	1.260	6.443	2.136	2.530	0.512	M8x1	4,5	1	G2.5	2.870
E26425603050375	02999167	CAT40 TF ADB	0.500	3.750	2.998	1.791	1.339	0.945	1.260	6.443	2.018	2.411	0.512	M10x1	4,5	1	G2.5	2.650
E26445603037400	02998688	CAT50 TF ADB	0.375	4.000	3.248	1.673	1.220	0.945	1.260	8.006	2.386	2.780	0.512	M8x1	4,5	1	G2.5	6.830
E26445603050400	02998689	CAT50 TF ADB	0.500	4.000	3.248	1.791	1.339	0.945	1.260	8.006	2.268	2.661	0.512	M10x1	4,5	1	G2.5	6.830
E26445603062400	02998690	CAT50 TF ADB	0.625	4.000	3.248	1.988	1.535	1.063	1.339	8.006	2.071	2.465	0.551	M12x1	4,5	1	G2.5	6.830
E26445603075400	02998691	CAT50 TF ADB	0.750	4.000	3.248	2.067	1.614	1.299	1.654	8.006	1.992	2.386	0.709	M16x1	4,5	1	G2.5	7.280
E26445603100400	02998692	CAT50 TF ADB	1.000	4.000	3.248	2.303	1.850	1.732	2.087	8.006	1.756	2.150	0.925	M16x1	4,5	1	G2.5	8.160

## Aksesuarlar

Şu ebat için

Balans ayar vidaları



Hepsi

90ZQ01

## Yedek parçalar

Şu DCBN-DCBX/ LPR için

Tapa



Durdurucu vida



CAT40/ 0.250

950A0406

19BDR05165

CAT40/ 0.375

950A0406

19BDR08165

CAT40/ 0.500

950A0406

19BDR10165

CAT50/ 0.375

950A0606

19BDR08165

CAT50/ 0.500

950A0606

19BDR10165

CAT50/ 0.625

950A0606

19BDR12165

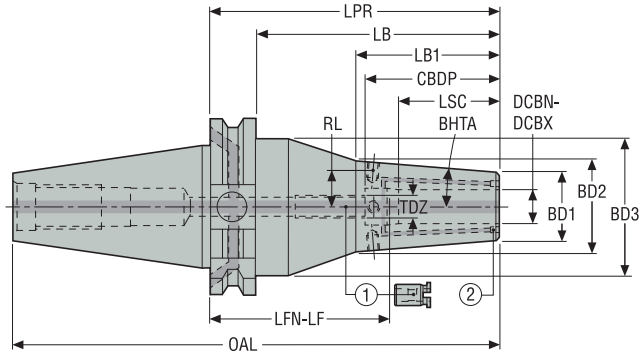
CAT50/ 0.750-1.000

950A0606

19BDR16165

## SFR 5600 – Shrinkfit tutucular, güçlendirilmiş – Metrik / İnç

## CAT TF / ASME B5.50-1994-ADB



- Salgı  $\leq 3 \mu\text{m}$
- Takıma doğru soğutma sıvısı kanallı (tıkalı)
- Bir durdurucu vida ile teslim edilir
- ISO kısaltması açıklaması için bkz. sayfa 12

Yedek parçalar:  
1 = Durdurucu vida  
2 = Sızdırmaz tapa

Ürün Tanımı	Ürün numarası	CTMS	DCBN-DCBX	LPR	LB	LB1	CDBP	LSC	BD1	BD2	BD3	OAL	LFN	LF	RL	TDZ	BHTA°	RFID Balans		Ağırlık
																		deliği	ayar	
E254256001275	02904790	CAT40 TF ADB	12,0 0.472	75,0 2.953	55,9 2.201	40,0 1.575	47,5 1.870	34,0 1.339	27,0 1.063	35,2 1.385	44,45 1.750	143,4 5.646	29,0 1.142	41,0 1.614	13,5 0.531	M10x1	4,5	1	1	1,3 2.870
E254256001680	02904791	CAT40 TF ADB	16,0 0.630	80,0 3.150	60,9 2.398	45,0 1.772	50,5 1.988	39,0 1.535	33,0 1.299	42,1 1.659	44,45 1.750	148,4 5.843	31,0 1.220	41,0 1.614	17,0 0.669	M12x1	4,5	1	1	1,4 3.090
E254256002080	02904792	CAT40 TF ADB	20,0 0.787	80,0 3.150	60,9 2.398	45,0 1.772	50,5 1.988	41,0 1.614	44,0 1.732	53,1 2.092	44,45 1.750	148,4 5.843	29,0 1.142	39,0 1.535	21,5 0.846	M16x1	4,5	1	1	1,5 3.310
E254456001285	02904793	CAT50 TF ADB	12,0 0.472	85,0 3.346	65,9 2.594	50,0 1.969	47,5 1.870	34,0 1.339	27,0 1.063	35,2 1.385	69,95 2.754	186,75 7.352	39,0 1.535	51,0 2.008	13,5 0.531	M10x1	4,5	1	G2.5	3,4 7.500
E254456001685	02904794	CAT50 TF ADB	16,0 0.630	85,0 3.346	65,9 2.594	50,0 1.969	50,5 1.988	39,0 1.535	33,0 1.299	42,1 1.659	69,95 2.754	186,75 7.352	36,0 1.417	46,0 1.811	17,0 0.669	M12x1	4,5	1	G2.5	3,5 7.720
E254456002090	02904795	CAT50 TF ADB	20,0 0.787	90,0 3.543	70,9 2.791	55,0 2.165	52,5 2.067	41,0 1.614	44,0 1.732	53,1 2.092	69,95 2.754	191,75 7.549	39,0 1.535	49,0 1.929	21,5 0.846	M16x1	4,5	1	G2.5	3,8 8.380

## Aksesuarlar

Şu ebat için

Balans ayar vidaları



Hepsi

90ZQ01

## Yedek parçalar

Şu ebat için

Sızdırmaz tapa

Tapa

Durdurucu vida



E254256001275

90AI03

950A0406

19BDR10165

E254256001680

90AI03

950A0406

19BDR12165

E254256002080

90AI03

950A0406

19BDR16165

E254456001285

90AI03

950A0606

19BDR10165

E254456001685

90AI03

950A0606

19BDR12165

E254456002090

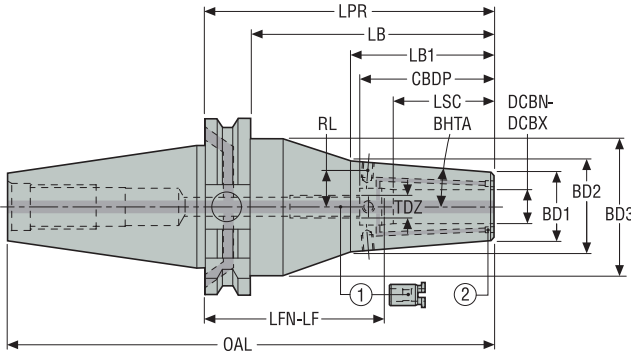
90AI03

950A0606

19BDR16165

## CAT TF / ASME B5.50-1994-ADB

## SFR 5600 – Shrinkfit tutucular, güçlendirilmiş – İnc



Yedek parçalar:  
1 = Durdurucu vida  
2 = Sızdırmaz tapa

- Salgı  $\leq 3 \mu\text{m}$
- Takıma doğru soğutma sıvısı kanallı (tıkalı)
- Bir durdurucu vida ile teslim edilir
- ISO kısaltması açıklaması için bkz. sayfa 12

Ürün Tanımı	Ürün numarası	CTMS	DCBN-DCBX	LPR	LB	LB1	CDBP	LSC	BD1	BD2	BD3	OAL	LFN	LF	RL	TDZ	BHTA°	RFID deliği	Balans ayarı	Ağırlık
E25425600050287	02904847	CAT40 TF ADB	0.500	2.874	2.122	1.496	1.870	1.339	1.063	1.385	1.750	5.567	1.063	1.535	0.531	M10x1	4,5	1	1	2.650
E25425600062300	02904848	CAT40 TF ADB	0.625	3.000	2.248	1.622	1.988	1.535	1.299	1.659	1.750	5.693	1.071	1.465	0.669	M12x1	4,5	1	1	2.870
E25425600075312	02904849	CAT40 TF ADB	0.750	3.125	2.373	1.747	2.067	1.614	1.732	2.092	1.750	5.818	1.117	1.511	0.846	M16x1	4,5	1	1	3.530
E25445600050325	02904850	CAT50 TF ADB	0.500	3.252	2.500	1.874	1.870	1.339	1.063	1.385	2.754	7.258	1.441	1.913	0.531	M10x1	4,5	1	G2.5	7.500
E25445600062325	02904851	CAT50 TF ADB	0.625	3.252	2.500	1.874	1.988	1.535	1.299	1.659	2.754	7.258	1.323	1.717	0.669	M12x1	4,5	1	G2.5	7.720
E25445600075350	02904852	CAT50 TF ADB	0.750	3.500	2.748	2.122	2.067	1.614	1.732	2.092	2.754	7.506	1.492	1.886	0.846	M16x1	4,5	1	G2.5	8.380
E25445600100400	02904853	CAT50 TF ADB	1.000	4.000	3.248	2.622	2.303	1.850	1.890	2.249	2.754	8.006	1.756	2.150	0.984	M16x1	4,5	1	G2.5	9.040
E25445600125400	02904854	CAT50 TF ADB	1.250	4.000	3.248	2.622	2.461	2.008	1.890	2.249	2.754	8.006	1.598	1.992	0.984	M16x1	4,5	1	G2.5	8.600

## Aksesuarlar

Şu ebat için

Balans ayar vidaları



Hepsi

90ZQ01

## Yedek parçalar

Şu konik için/ DCBN-DCBX

Sızdırmaz tapa



Tapa



Durdurucu vida



CAT40/ 0.500

90AI03

950A0406

19BDR10165

CAT40/ 0.625

90AI03

950A0406

19BDR12165

CAT40/ 0.750

90AI04

950A0406

19BDR16165

CAT50/ 0.500

90AI03

950A0606

19BDR10165

CAT50/ 0.625

90AI03

950A0606

19BDR12165

CAT50/ 0.750-1.250

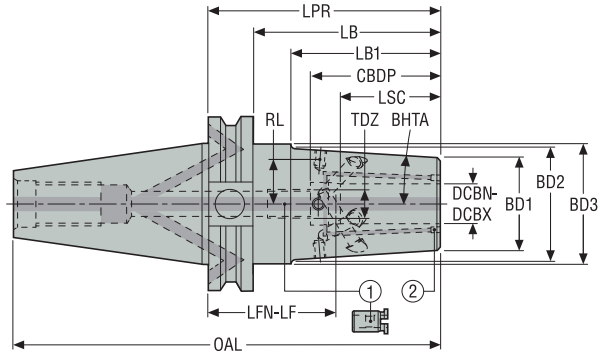
90AI04

950A0606

19BDR16165

## SFR 5600 – Shrinkfit tutucular, güçlendirilmiş – Metrik / İnç

CAT TF / ASME B5.50-1994-ADB



- Salgı  $\leq 3 \mu\text{m}$
- Takıma doğru soğutma sıvısı kanallı (tıkalı)
- Bir durdurucu vida ile teslim edilir
- ISO kısaltması açıklaması için bkz. sayfa 12

Yedek parçalar:  
1 = Durdurucu vida  
2 = Sızdırmaz tapa

Ürün Tanımı	Ürün numarası	CTMS	DCBN-DCBX	LPR	LB	LB1	CDBP	LSC	BD1	BD2	BD3	OAL	LFN	LF	RL	TDZ	BHTA°	RFID Balans		Ağırlık
																		deliği	ayar	
E254256001275P	02881496	CAT40 TF ADB	12,0 0.472	65,0 2.559	45,9 1.807	40,0 1.575	47,5 1.870	34,0 1.339	27,0 1.063	34,3 1.350	44,45 1.750	133,4 5.252	19,0 0.748	29,0 1.142	13,5 0.531	M10x1	4,5	1	G2.5	1,3 2.870
E254256001680P	02881497	CAT40 TF ADB	16,0 0.630	65,0 2.559	45,9 1.807	45,0 1.772	50,5 1.988	39,0 1.535	33,0 1.299	40,3 1.587	44,45 1.750	133,4 5.252	16,0 0.630	26,0 1.024	17,0 0.669	M12x1	4,5	1	G2.5	1,4 3.090
E254256002080P	02881498	CAT40 TF ADB	20,0 0.787	65,0 2.559	45,9 1.807	45,0 1.772	50,5 1.988	39,0 1.535	33,0 1.299	40,3 1.587	44,45 1.750	133,4 5.252	16,0 0.630	26,0 1.024	21,5 0.846	M16x1	4,5	1	G2.5	1,5 3.310
E254456001285P	02881500	CAT50 TF ADB	12,0 0.472	85,0 3.346	66,0 2.598	50,0 1.969	47,5 1.870	34,0 1.339	27,0 1.063	34,9 1.374	69,95 2.754	186,75 7.352	34,0 1.339	44,0 1.732	13,5 0.531	M10x1	4,5	1	G2.5	3,4 7.500
E254456001685P	02881501	CAT50 TF ADB	16,0 0.630	85,0 3.346	66,0 2.598	50,0 1.969	50,5 1.988	39,0 1.535	33,0 1.299	40,9 1.610	69,95 2.754	186,75 7.352	31,0 1.220	41,0 1.614	17,0 0.669	M12x1	4,5	1	G2.5	3,5 7.720
E254456002090P	02881502	CAT50 TF ADB	20,0 0.787	90,0 3.543	80,9 3.185	55,0 2.165	52,5 2.067	41,0 1.614	44,0 1.732	52,7 2.075	69,95 2.754	191,75 7.549	29,0 1.142	39,0 1.535	21,5 0.846	M16x1	4,5	1	G2.5	3,8 8.380

## Aksesuarlar

Şu ebat için

Balans ayar vidaları



Hepsi

90ZQ01

## Yedek parçalar

Şu ebat için

Sızdırmaz tapa

Tapa

Durdurucu vida



E254256001275P

90AI03

950A0406

-

E254256001680P

90AI03

950A0406

-

E254256002080P

90AI04

950A0406

19BDR16165

E254456001285P

90AI03

950A0606

-

E254456001685P

90AI03

950A0606

-

E254456002090P

90AI04

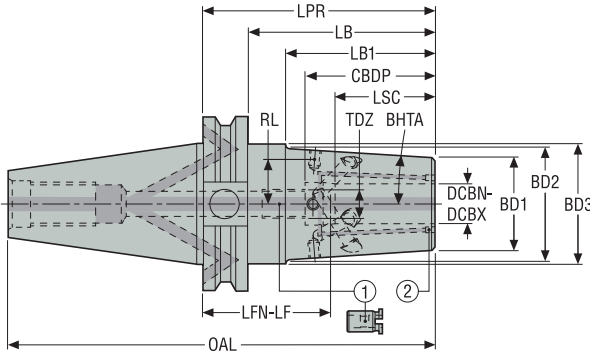
950A0606

19BDR16165



## CAT TF / ASME B5.50-1994-ADB

## SFR 5600 – Shrinkfit tutucular, güçlendirilmiş – İnc



Yedek parçalar:  
1 = Durdurucu vida  
2 = Sızdırmaz tapa

- Salgı  $\leq 3 \mu\text{m}$
- Takıma doğru soğutma sıvısı kanallı (tıkalı)
- Bir durdurucu vida ile teslim edilir
- ISO kısaltması açıklaması için bkz. sayfa 12

Ürün Tanımı	Ürün numarası	CTMS	DCBN-DCBX	LPR	LB	LB1	CDBP	LSC	BD1	BD2	BD3	OAL	LFN	LF	RL	TDZ	BHTA°	RFID deliği	Balans ayarı	Ağırlık
			İnc	İnc	İnc	İnc	İnc	İnc	İnc	İnc	İnc	İnc	İnc	İnc	İnc	İnc	İnc			lb
E25425600050287P	02882324	CAT40 TF ADB	0.500	2.500	1.807	1.496	1.870	1.339	1.063	1.350	1.750	5.193	0.748	1.142	0.531	M10x1	4,5	1	G2.5	2.310
E25425600062300P	02882325	CAT40 TF ADB	0.625	2.500	1.807	1.622	1.988	1.535	1.299	1.587	1.750	5.193	0.630	1.024	0.669	M12x1	4,5	1	G2.5	2.430
E25425600075312P	02882326	CAT40 TF ADB	0.750	2.500	1.807	1.747	1.988	1.535	1.299	1.587	1.750	5.193	0.630	1.024	0.886	M16x1	4,5	1	G2.5	2.800
E25445600050325P	02882333	CAT50 TF ADB	0.500	3.125	2.398	1.874	1.870	1.339	1.063	1.441	2.754	7.129	1.339	1.732	0.531	M10x1	4,5	1	G2.5	6.500
E25445600062325P	02882334	CAT50 TF ADB	0.625	3.125	2.398	1.874	1.988	1.535	1.299	1.677	2.754	7.129	1.220	1.614	0.669	M12x1	4,5	1	G2.5	6.720
E25445600075350P	02882335	CAT50 TF ADB	0.750	3.125	3.185	2.122	2.067	1.614	1.732	2.110	2.754	7.129	1.142	1.535	0.886	M16x1	4,5	1	G2.5	7.190
E25445600100400P	02882336	CAT50 TF ADB	1.000	4.000	3.250	2.622	2.303	1.850	1.890	2.303	2.754	8.006	1.299	1.693	0.984	M16x1	4,5	1	G2.5	9.040
E25445600125400P	02882337	CAT50 TF ADB	1.250	4.000	3.248	2.622	2.461	2.008	1.890	2.303	2.754	8.006	1.142	1.535	0.984	M16x1	4,5	1	G2.5	8.600

## Aksesuarlar

Şu ebat için

Balans ayar vidaları



Hepsi

90ZQ01

## Yedek parçalar

Şu konik için/ DCBN-DCBX

Sızdırmaz tapa

Tapa

Durdurucu vida



CAT40/ 0.500

90AI03

950A0406

19BDR10165

CAT40/ 0.625

90AI03

950A0406

-

CAT40/ 0.750

90AI04

950A0406

19BDR16165

CAT50/ 0.500-0.625

90AI03

950A0606

-

CAT50/ 0.750-1.250

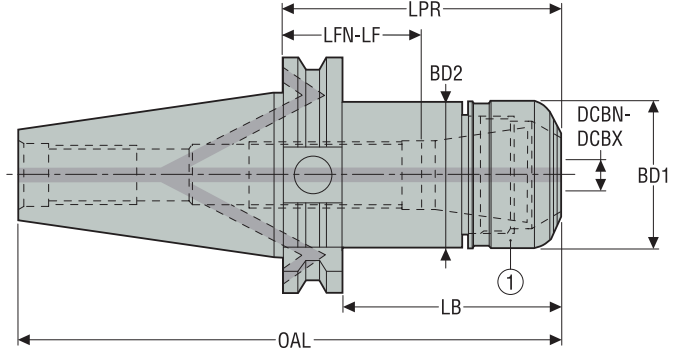
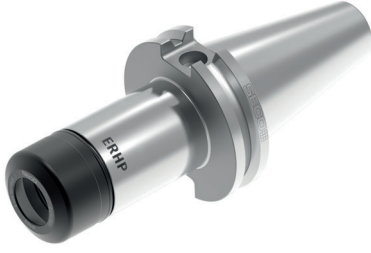
90AI04

950A0606

19BDR16165

## ERHP 5672 – Yüksek hassasiyetli pens tutucular – İnce

CAT TF / ASME B5.50-2009-ADB



- 3 x ØDCBN-DCBX 'de maksimum 3 µm salgı
- 5672 tip ER HP pensler için, bakınız sayfa 394, 395, 396-402
- ISO kısaltması açıklaması için bkz. sayfa 12

Yedek parçalar:  
1 = Somun

Ürün Tanımı	Ürün numarası	CTMS	DCBN	DCBX	CTWS	LPR	BD2	BD1	OAL	LB	LFN	LF	RFID deliği	Balans ayarı	Ağırlık lb
			İnce	İnce		İnce	İnce	İnce	İnce	İnce	İnce	İnce			
E2642567211100	02998724	CAT40 TF ADB	0.020	0.276	HP 11	3.937	0.630	0.630	6.630	3.185	2.520	3.228	1	G2.5	2.200
E2642567216160	02998725	CAT40 TF ADB	0.020	0.394	HP 16	6.299	1.181	1.181	8.992	5.547	5.079	5.118	1	G2.5	3.310
E2642567225160	02998726	CAT40 TF ADB	0.039	0.630	HP 25	6.299	1.575	1.575	8.992	5.547	4.094	4.803	1	G2.5	4.190
E2644567216160	02998727	CAT50 TF ADB	0.020	0.394	HP 16	6.299	1.181	1.181	10.305	5.547	5.079	5.118	1	G2.5	7.280
E2644567232160	02998728	CAT50 TF ADB	0.079	0.787	HP 32	6.299	1.969	1.969	10.305	5.547	4.094	4.252	1	G2.5	9.700

## Aksesuarlar

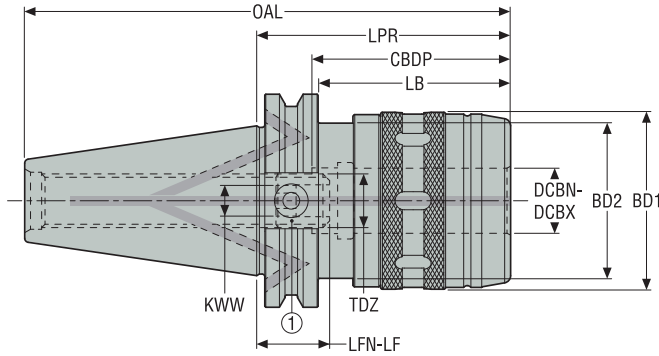
Şu ebat için	Soket	Anahtar	Durdurucu vida	Tork anahtarı
E2642567211100	03ER016	03BR016	19B5870812P1	03DYD010100
E2642567216160	03ER030B	03BR030	19B58711	03DYD010100B
E2642567225160	03ER040	03BR040	19B58718	03DYD020200
E2644567216160	03ER030B	03BR030	19B58711	03DYD010100B
E2644567232160	03ER050	03BR050	19B58722	03DYD020200

## Yedek parçalar

Şu ebat için	Somun	Tapa
E2642567211100	08B567211	950A0406
E2642567216160	08B567216	950A0406
E2642567225160	08B567225	950A0406
E2644567216160	08B567216	950A0606
E2644567232160	08B567232	950A0606

## CAT TF / ASME B5.50-1994-ADB

## PMC – Power milling tutucular – İnç



Yedek parçalar:  
1 = Durdurucu vida

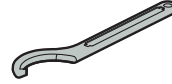
- Ölçü düşürücü burçlar için, bakınız sayfa 390-391
- İçten soğutmalı durdurucu vidalar için, bakınız sayfa 392-393
- ISO kısaltması açıklaması için bkz. sayfa 12

Ürün Tanımı	Ürün numarası	CTMS	DCBN-DCBX	OAL	LPR	LB	CBDP	BD1	BD2	LFN	LF	KWW	TDZ	RFID deliği	Balans ayarı	Ağırlık
			İnç	İnç	İnç	İnç	İnç	İnç	İnç	İnç	İnç	İnç				lb
CAT40TFADB-PMC0.750-3.000	03211219	CAT40 TF ADB	0.750	5.693	3.000	2.250	2.480	1.929	1.750	0.520	0.717	0,31	UNF 5/8"	1	PB	3.090
CAT40TFADB-PMC1.250-4.250	03211220	CAT50 TF ADB	1.250	6.943	4.250	1.560	3.540	2.638	1.750	1.100	1.297	0,31	UNF 5/8"	1	PB	5.070
CAT50TFADB-PMC1.250-3.250	03211221	CAT50 TF ADB	1.250	7.256	3.250	2.500	3.540	2.756	2.750	0.100	0.197	0,31	UNF 5/8"	1	PB	8.380

## Aksesuarlar

Şu ebat için

Anahtar



CAT40TFADB-PMC0.750-3.000

03BPMC20

CAT40TFADB-PMC1.250-4.250

03BPMC32

CAT50TFADB-PMC1.250-3.250

03BPMC32

## Yedek parçalar

Şu ebat için

Burç çıkartıcı

Tapa

Durdurucu vida



CAT40TFADB-PMC0.750-3.000

03EXTPMC

950A0406

19BEPMC02

CAT40TFADB-PMC1.250-4.250

03EXTPMC

950A0406

19BEPMC02

CAT50TFADB-PMC1.250-3.250

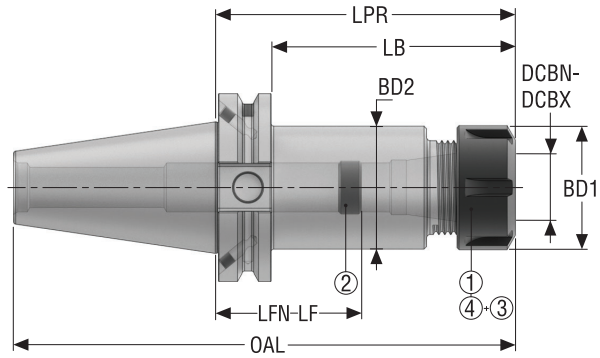
03EXTPMC

950A0606

19BEPMC02

## ER 5675 – ER tipi pens tutucular – Metrik/ İnç

CAT TF / ASME B5.50-2009-ADB



- 3 x ØDCBN-DCBX 'de maksimum 12 µm salgi
- ER tipi sızdırmazlık halkaları için bakınız sayfa 409, 410
- ISO kısaltması açıklaması için bkz. sayfa 12

Aksesuarlar:  
3 = Sızdırmazlık halkası  
4 = Sızdırmazlık somunu

Yedek parçalar:  
1 = Somun  
2 = Durdurucu vida

Ürün Tanımı	Ürün numarası	CTMS	DCBN	DCBX	CTWS	LPR	BD2	BD1	OAL	LB	LFN	LF	RFID deliği	Balans ayarı	Ağırlık
			mm İnç	mm İnç		mm İnç	mm İnç	mm İnç	mm İnç	mm İnç	mm İnç	mm İnç			kg lb
CAT40TFADB-ER16-4.000	10008238	CAT40 TF ADB	0,5 0.020	10,0 0.394	ER 16	101,6 4.000	-	-	169,85 6.687	82,55 3.250	11,6 0.457	67,6 2.661	1	PB	1,2 2.650
CAT40TFADB-ER25-4.000	10008239	CAT40 TF ADB	1,0 0.039	16,0 0.630	ER 25	101,6 4.000	-	-	169,85 6.687	82,55 3.250	1,6 0.063	59,6 2.346	1	PB	1,4 3.090
CAT40TFADB-ER32-4.000	10008240	CAT40 TF ADB	2,0 0.079	20,0 0.787	ER 32	101,6 4.000	-	-	169,85 6.687	82,55 3.250	1,6 0.063	52,6 2.071	1	PB	1,7 3.750
CAT50TFADB-ER32-6.000	10008241	CAT50 TF ADB	2,0 0.079	20,0 0.787	ER 32	152,4 6.000	-	-	254,0 10.000	133,35 5.250	52,4 2.063	104,4 4.110	1	PB	4,0 8.820
CAT50TFADB-ER40-4.000	10008242	CAT50 TF ADB	3,0 0.118	26,0 1.024	ER 40	101,6 4.000	-	-	203,2 8.000	82,55 3.250	-18,4 -0.724	46,6 1.835	1	PB	3,8 8.380

## Aksesuarlar

Şu ebat için	Sızdırmaz somun	Anahtar
CAT40TFADB-ER16-4.000	08B587516IC	03B587516UM
CAT40TFADB-ER25-4.000	08B587525IC	03B587525
CAT40TFADB-ER32-4.000	08B587532IC	03B587532
CAT50TFADB-ER32-6.000	08B587532IC	03B587532
CAT50TFADB-ER40-4.000	08B587540IC	03B587540

## Yedek parçalar

Şu ebat için	Somun	Tapa	Durdurucu vida
CAT40TFADB-ER16-4.000	5533050-06	564301701	19BS567510
CAT40TFADB-ER25-4.000	5533050-02	564301701	19BS567518
CAT40TFADB-ER32-4.000	5533050-03	564301701	19BS567522
CAT50TFADB-ER32-6.000	5533050-03	564301702	19BS567522
CAT50TFADB-ER40-4.000	5533050-04	564301702	19BS567528



## Combimaster

Kötü tasarlanmış tutucular, optimize edilmiş frezeleme stratejileri ve üstün performans için gereken sağlamlık, denge veya hassasiyeti sağlayamaz. Genişletilmiş **Combimaster™** tutucular serisi ile tam güvenli frezeleme işlemleri için bu faktörleri en üst düzeye çıkarın.

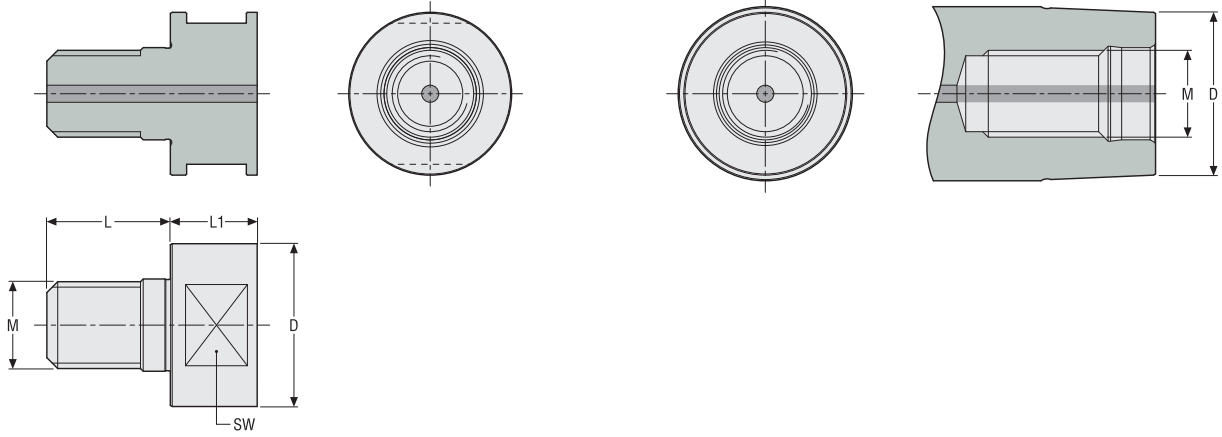
- Combimaster, farklı konik arka uçlarla
- Shrinkfit tutucular
- Steadyline çözümleri
- Uzatmaları ve ölçü düşürücüleri kapsayan ara parçalar

## Combimaster, norm boyutları

## Combimaster

Tezgah fener mili tarafı

İş parçası tarafı



Arka konik tanımları	RFID veri iletici için delik*	L	L1	D	M	SW
		mm İnç	mm İnç	mm İnç	mm İnç	mm İnç
M6	Hayır	13,5 0.531	9 0.354	11 0.433	6 0.236	9 0.354
M8	Hayır	17,75 0.699	11 0.433	13,5 0.531	8 0.315	11 0.433
M10	Hayır	18,75 0.738	13 0.512	18,5 0.728	10 0.394	15 0.591
M12	Hayır	21,75 0.856	15 0.591	23 0.906	12 0.472	19 0.748
M16	Hayır	22,75 0.896	16 0.630	30 1.181	16 0.630	26 1.024
M20	Hayır	27 1.063	18 0.709	36,5 1.437	20 0.787	32 1.260

İş parçası konik tanımları	RFID veri iletici için delik*	D	M
		mm İnç	mm İnç
M6	Hayır	11 0.433	6 0.236
M8	Hayır	13,5 0.531	8 0.315
M10	Hayır	18,5 0.728	10 0.394
M12	Hayır	23 0.906	12 0.472
M16	Hayır	30 1.181	16 0.630
M20	Hayır	36,5 1.437	20 0.787

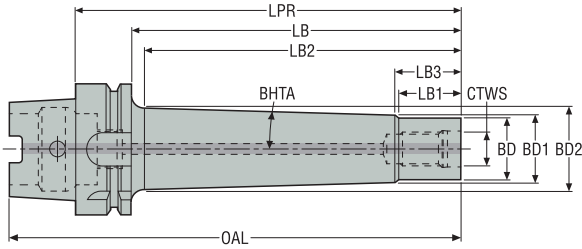
Not: Aşağıdaki tezgah tarafı ve parça tarafı boyutları, Ürün sayfalarında gösterilen tüm tutuculara uygulanır.

\* RFID veri iletici için delik yok.

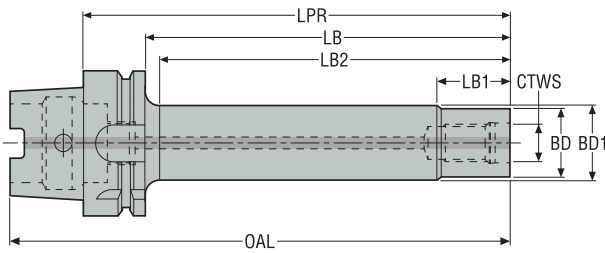
## HSK-A/ ISO12164-1-HSK-A

## MK K820-K821 – Steadylin® titreşim sönümleyicili Combimaster tutucular – Metrik/ İnç

Tasarım 1



Tasarım 2

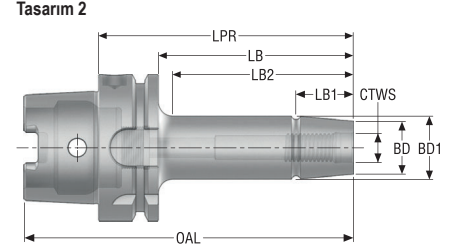
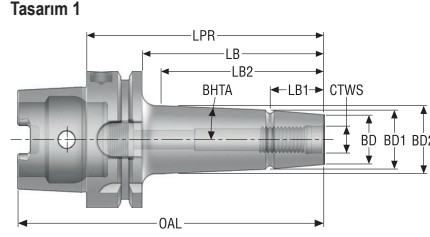


- HSK sızdırmaz tapalar, soğutma sıvısı boruları ve anahtarları için bakınız sayfa 376
- ISO kısaltması açıklaması için bkz. sayfa 12

Ürün Tanımı	Ürün numarası	CTMS	CTWS	LPR	LB	LB2	LB1	BD	BD2	BD1	OAL	BHTA°	Tasarım	Maks. RPM	RFID deliği	Balans ayarı	Ağırlık
				mm İnç	mm İnç	mm İnç	mm İnç	mm İnç	mm İnç	mm İnç	mm İnç						kg lb
E9304K82010185	02904472	HSK-A63	M10	185,0 7.283	159,0 6.260	154,2 6.071	20,0 0.787	18,5 0.728	36,6 1.441	24,0 0.945	217,0 8.543	2,75	1	12000	1	PB	1,51 3.330
E9304K82012185	02904473	HSK-A63	M12	185,0 7.283	159,0 6.260	154,24 6.072	20,0 0.787	23,0 0.906	42,01 1.654	30,0 1.181	217,0 8.543	2,75	1	12000	1	PB	1,9 4.190
E9304K82016235	02904476	HSK-A63	M16	235,0 9.252	193,0 7.598	190,55 7.502	20,0 0.787	30,0 1.181	53,0 2.087	37,0 1.457	267,0 10.512	2,75	1	8000	1	PB	3,5 7.720
E9304K82116160	02904474	HSK-A63	M16	160,0 6.299	134,0 5.276	129,0 5.079	22,0 0.866	30,0 1.181	-	30,5 1.201	192,0 7.559	-	2	10000	1	PB	1,4 3.090
E9304K82020235	03029798	HSK-A63	M20	235,0 9.252	193,0 7.598	186,4 7.339	24,5 0.965	36,5 1.437	60,1 2.366	45,0 1.772	267,0 10.512	2,75	1	8000	1	PB	4,3 9.480
HSKA63-M20-160-K	03308049	HSK-A63	M20	160,0 6.299	134,0 5.276	131,0 5.157	31,0 1.220	36,5 1.437	-	37,0 1.457	192,0 7.559	-	2	8000	1	PB	2,1 4.630
E9306K82012235	02904477	HSK-A100	M12	235,0 9.252	206,0 8.110	201,24 7.923	20,0 0.787	23,0 0.906	46,56 1.833	30,0 1.181	285,0 11.220	2,75	1	8000	1	PB	4,0 8.820
E9306K82016235	02904479	HSK-A100	M16	235,0 9.252	206,0 8.110	201,24 7.923	20,0 0.787	30,0 1.181	54,03 2.127	37,0 1.457	285,0 11.220	2,75	1	8000	1	PB	4,78 10.540
E9306K82016285	02904480	HSK-A100	M16	285,0 11.220	256,0 10.079	251,24 9.891	20,0 0.787	30,0 1.181	58,83 2.316	37,0 1.457	335,0 13.189	2,75	1	6000	1	PB	5,86 12.920
E9306K82116185	02904478	HSK-A100	M16	185,0 7.283	156,0 6.142	151,0 5.945	22,0 0.866	30,0 1.181	-	30,5 1.201	235,0 9.252	-	2	8000	1	PB	2,91 6.420
E9306K82020235	03029804	HSK-A100	M20	235,0 9.252	206,0 8.110	201,2 7.921	24,5 0.965	36,5 1.437	61,6 2.425	45,0 1.772	285,0 11.220	2,75	1	8000	1	PB	5,7 12.570
E9306K82020285	03029803	HSK-A100	M20	285,0 11.220	256,0 10.079	251,2 9.890	24,5 0.965	36,5 1.437	66,4 2.614	45,0 1.772	335,0 13.189	2,75	1	6000	1	PB	7,2 15.870
HSKA100-M20-185-K	03308052	HSK-A100	M20	185,0 7.283	156,0 6.142	151,0 5.945	31,0 1.220	36,5 1.437	-	37,0 1.457	235,0 9.252	-	2	8000	1	PB	3,9 8.600
HSKA125-M16-185-K	03229658	HSK-A125	M16	185,0 7.283	156,0 6.142	130,0 5.118	22,0 0.866	30,0 1.181	-	30,5 1.201	248,0 9.764	-	2	8000	1	PB	4,5 9.920
HSKA125-M20-225-K	03229662	HSK-A125	M20	225,0 8.858	196,0 7.717	176,0 6.929	31,0 1.220	36,5 1.437	-	37,0 1.457	288,0 11.339	-	2	8000	1	PB	5,3 11.680

M 5820-5821 – HSK-A bağlantılı Combimaster tutucular – Metrik/ İnç

HSK-A/ ISO12164-1-HSK-A



- HSK sızdırmaz tapalar, soğutma sıvısı boruları ve anahtarları için bakınız sayfa 376
- ISO kısaltması açıklaması için bkz. sayfa 12

Ürün Tanımı	Ürün numarası	CTMS	CTWS	LPR	LB	LB2	LB1	BD	BD2	BD1	OAL	BHTA°	Tasarım	RFID deliği	Balans ayarı	Ağırlık
				mm İnç	mm İnç	mm İnç	mm İnç	mm İnç	mm İnç	mm İnç	mm İnç					kg lb
E930458200660	02643801	HSK-A63	M6	60,0 2.362	34,0 1.339	25,0 0.984	10,0 0.394	11,0 0.433	14,5 0.571	11,7 0.461	92,0 3.622	5,3	1	1	G6.3	0,7 1.540
E930458200860	02438495	HSK-A63	M8	60,0 2.362	34,0 1.339	25,0 0.984	10,0 0.394	13,5 0.531	18,5 0.728	15,7 0.618	92,0 3.622	5,3	1	1	G6.3	0,7 1.540
E930458200885	02438497	HSK-A63	M8	85,0 3.346	59,0 2.323	50,0 1.969	15,0 0.591	13,5 0.531	20,0 0.787	15,7 0.618	117,0 4.606	3,5	1	1	G6.3	0,8 1.760
E930458201060	02444885	HSK-A63	M10	60,0 2.362	34,0 1.339	25,0 0.984	10,0 0.394	18,5 0.728	23,0 0.906	19,7 0.776	92,0 3.622	6,3	1	1	G6.3	0,8 1.760
E930458201085	02444889	HSK-A63	M10	85,0 3.346	59,0 2.323	50,0 1.969	15,0 0.591	18,5 0.728	24,5 0.965	19,7 0.776	117,0 4.606	3,9	1	1	G6.3	0,8 1.760
E9304582010135	02438500	HSK-A63	M10	135,0 5.315	109,0 4.291	100,0 3.937	20,0 0.787	18,5 0.728	27,5 1.083	19,7 0.776	167,0 6.575	2,8	1	1	G6.3	1,0 2.200
E930458211060	02444948	HSK-A63	M10	60,0 2.362	34,0 1.339	25,0 0.984	10,0 0.394	18,5 0.728	18,5 0.728	18,5 0.728	92,0 3.622	-	2	1	G6.3	0,7 1.540
E930458201260	02444905	HSK-A63	M12	60,0 2.362	34,0 1.339	25,0 0.984	10,0 0.394	23,0 0.906	28,5 1.122	24,7 0.972	92,0 3.622	7,2	1	1	G6.3	0,8 1.760
E930458201285	02444907	HSK-A63	M12	85,0 3.346	59,0 2.323	50,0 1.969	20,0 0.787	23,0 0.906	30,0 1.181	24,7 0.972	117,0 4.606	5,0	1	1	G6.3	0,9 1.980
E9304582012110	02444894	HSK-A63	M12	110,0 4.331	84,0 3.307	75,0 2.953	25,0 0.984	23,0 0.906	31,5 1.240	24,7 0.972	142,0 5.591	3,9	1	1	G6.3	1,0 2.200
E9304582012135	02444903	HSK-A63	M12	135,0 5.315	109,0 4.291	100,0 3.937	30,0 1.181	23,0 0.906	33,0 1.299	24,7 0.972	167,0 6.575	3,4	1	1	G6.3	1,2 2.650
E930458211260	02444950	HSK-A63	M12	60,0 2.362	34,0 1.339	25,0 0.984	10,0 0.394	23,0 0.906	23,5 0.925	23,5 0.925	92,0 3.622	-	2	1	G6.3	0,8 1.760
E930458211285	02444953	HSK-A63	M12	85,0 3.346	59,0 2.323	50,0 1.969	20,0 0.787	23,0 0.906	23,5 0.925	23,5 0.925	117,0 4.606	-	2	1	G6.3	0,8 1.760
E930458201660	02444942	HSK-A63	M16	60,0 2.362	34,0 1.339	25,0 0.984	10,0 0.394	30,0 1.181	35,5 1.398	31,7 1.248	92,0 3.622	6,9	1	1	G6.3	0,9 1.980
E930458201685	02444944	HSK-A63	M16	85,0 3.346	59,0 2.323	50,0 1.969	20,0 0.787	30,0 1.181	37,0 1.457	31,7 1.248	117,0 4.606	5,0	1	1	G6.3	1,1 2.430
E9304582016110	02444908	HSK-A63	M16	110,0 4.331	84,0 3.307	75,0 2.953	25,0 0.984	30,0 1.181	38,5 1.516	31,7 1.248	142,0 5.591	3,9	1	1	G6.3	1,2 2.650
E9304582016135	02444910	HSK-A63	M16	135,0 5.315	109,0 4.291	100,0 3.937	30,0 1.181	30,0 1.181	40,0 1.575	31,7 1.248	167,0 6.575	3,4	1	1	G6.3	1,4 3.090
E9304582016185	02444912	HSK-A63	M16	185,0 7.283	159,0 6.260	150,0 5.906	35,0 1.378	30,0 1.181	50,0 1.969	31,7 1.248	217,0 8.543	4,5	1	1	G6.3	2,1 4.630
E930458211685	02438506	HSK-A63	M16	85,0 3.346	59,0 2.323	50,0 1.969	20,0 0.787	30,0 1.181	30,5 1.201	30,5 1.201	117,0 4.606	-	2	1	G6.3	1,0 2.200
E9304582116110	02438507	HSK-A63	M16	110,0 4.331	84,0 3.307	77,0 3.031	25,0 0.984	30,0 1.181	30,5 1.201	30,5 1.201	142,0 5.591	-	2	1	G6.3	1,1 2.430
E9304582116135	02438508	HSK-A63	M16	135,0 5.315	109,0 4.291	100,0 3.937	30,0 1.181	30,0 1.181	30,5 1.201	30,5 1.201	167,0 6.575	-	2	1	G6.3	1,2 2.650
E930458202065	02971293	HSK-A63	M20	65,0 2.559	39,0 1.535	30,0 1.181	10,0 0.394	36,5 1.437	44,5 1.752	37,5 1.476	97,0 3.819	6,4	1	1	G6.3	1,0 2.200



Ürün Tanımı	Ürün numarası	CTMS	CTWS	LPR	LB	LB2	LB1	BD	BD2	BD1	OAL	BHTA°	Tas- arım	RFID deliği	Balans ayarı	Ağırlık
				mm İnç	mm İnç	mm İnç	mm İnç	mm İnç	mm İnç	mm İnç	mm İnç	mm İnç	mm İnç	mm İnç	mm İnç	kg lb
E9304582120110	02971294	HSK-A63	M20	110,0 4.331	84,0 3.307	75,0 2.953	25,0 0.984	36,5 1.437	-	37,0 1.457	142,0 5.591	-	2	1	G6.3	1,2 2.650
HSKA63-M20-085	03308047	HSK-A63	M20	85,0 3.346	59,0 2.323	50,0 1.969	20,0 0.787	36,5 1.437	-	37,0 1.457	117,0 4.606	-	2	1	PB	1,1 2.430
HSKA63-M20-135	03308048	HSK-A63	M20	135,0 5.315	109,0 4.291	100,0 3.937	30,0 1.181	36,5 1.437	-	37,0 1.457	167,0 6.575	-	2	1	G6.3	1,4 3.090
HSKA63-M20-185	03308050	HSK-A63	M20	185,0 7.283	159,0 6.260	150,0 5.906	35,0 1.378	36,5 1.437	-	37,0 1.457	217,0 8.543	-	2	1	G6.3	1,8 3.970
E930658201085	02445323	HSK-A100	M10	85,0 3.346	56,0 2.205	50,0 1.969	15,0 0.591	18,5 0.728	27,0 1.063	19,7 0.776	135,0 5.315	7,6	1	1	G6.3	2,2 4.850
E930658201285	02445356	HSK-A100	M12	85,0 3.346	56,0 2.205	50,0 1.969	20,0 0.787	23,0 0.906	35,0 1.378	24,7 0.972	135,0 5.315	9,7	1	1	G6.3	2,3 5.070
E9306582012110	02445326	HSK-A100	M12	110,0 4.331	81,0 3.189	75,0 2.953	25,0 0.984	23,0 0.906	38,0 1.496	24,7 0.972	160,0 6.299	7,6	1	1	G6.3	2,4 5.290
E9306582012135	02445329	HSK-A100	M12	135,0 5.315	106,0 4.173	100,0 3.937	30,0 1.181	23,0 0.906	41,0 1.614	24,7 0.972	185,0 7.283	6,6	1	1	G6.3	2,6 5.730
E9306582012185	02445333	HSK-A100	M12	185,0 7.283	156,0 6.142	150,0 5.906	30,0 1.181	23,0 0.906	42,5 1.673	24,7 0.972	235,0 9.252	4,2	1	1	G6.3	2,9 6.390
E930658201685	02445390	HSK-A100	M16	85,0 3.346	56,0 2.205	50,0 1.969	20,0 0.787	30,0 1.181	42,5 1.673	31,7 1.248	135,0 5.315	10,2	1	1	G6.3	2,4 5.290
E9306582016135	02445366	HSK-A100	M16	135,0 5.315	106,0 4.173	100,0 3.937	30,0 1.181	30,0 1.181	49,0 1.929	31,7 1.248	185,0 7.283	7,0	1	1	G6.3	2,9 6.390
E9306582016185	02445388	HSK-A100	M16	185,0 7.283	156,0 6.142	150,0 5.906	35,0 1.378	30,0 1.181	50,0 1.969	31,7 1.248	235,0 9.252	4,5	1	1	G6.3	3,3 7.280
E9306582016235	02445389	HSK-A100	M16	235,0 9.252	206,0 8.110	200,0 7.874	35,0 1.378	30,0 1.181	55,0 2.165	31,7 1.248	285,0 11.220	4,0	1	1	G6.3	4,1 9.040
E9306582020135	02928179	HSK-A100	M20	135,0 5.315	106,0 4.173	100,0 3.937	30,0 1.181	36,5 1.437	54,5 2.146	37,5 1.476	185,0 7.283	6,9	1	1	G6.3	3,1 6.830
HSKA100-M20-085	03308051	HSK-A100	M20	85,0 3.346	56,0 2.205	50,0 1.969	20,0 0.787	36,5 1.437	-	37,0 1.457	135,0 5.315	-	2	1	G6.3	2,4 5.290
HSKA125-M16-085	03229655	HSK-A125	M16	85,0 3.346	56,0 2.205	35,0 1.378	20,0 0.787	30,0 1.181	-	30,5 1.201	148,0 5.827	-	2	1	PB	3,6 7.940
HSKA125-M16-135	03229656	HSK-A125	M16	135,0 5.315	106,0 4.173	85,0 3.346	35,0 1.378	30,0 1.181	-	30,5 1.201	198,0 7.795	-	2	1	PB	3,9 8.600
HSKA125-M16-185-VF6	03240292	HSK-A125	M16	185,0 7.283	156,0 6.142	150,0 5.906	60,0 2.362	30,0 1.181	54,9 2.161	30,0 1.181	248,0 9.764	7,88	1	1	PB	4,6 10.140
HSKA125-M20-075	03229659	HSK-A125	M20	75,0 2.953	46,0 1.811	30,0 1.181	10,0 0.394	36,5 1.437	-	37,0 1.457	138,0 5.433	-	2	1	PB	3,7 8.160
HSKA125-M20-135	03229660	HSK-A125	M20	135,0 5.315	106,0 4.173	90,0 3.543	30,0 1.181	36,5 1.437	-	37,0 1.457	198,0 7.795	-	2	1	PB	4,1 9.040
HSKA125-M20-185-VF6	03240293	HSK-A125	M20	185,0 7.283	156,0 6.142	150,0 5.906	73,0 2.874	36,5 1.437	62,9 2.476	36,5 1.437	248,0 9.764	9,73	1	1	PB	5,0 11.020

Kılavuz

HSK-A

HSK-E

DIN

BT JIS

CAT

Combimaster

Graffex

Seco-Capto™

Diğerleri

Çalıştırma ve ayar aksesuarları

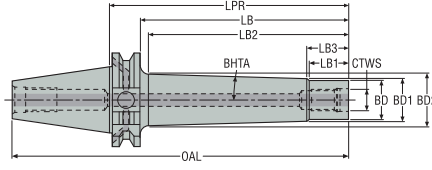
Shrinkfit

## MK K820-K821 – Steadyline® titreşim sönümleyicili Combimaster tutucular – Metrik İnç

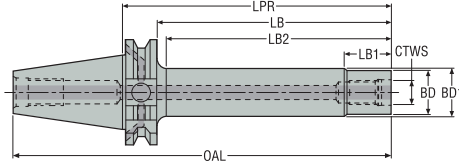
DIN 69871-ADB



Tasarım 1



Tasarım 2



• ISO kısaltması açıklaması için bkz. sayfa 12

Ürün Tanımı	Ürün numarası	CTMS	CTWS	LPR	LB	LB2	LB1	BD	BD2	BD1	OAL	BHTA°	Tasarım	Maks. RPM	RFID deliği	Balans ayarı	Ağırlık
				mm İnç	mm İnç	mm İnç	mm İnç	mm İnç	mm İnç	mm İnç	mm İnç						
E3469K82012185	02904485	DIN40 ADB	M12	185,0 7.283	165,9 6.531	130,12 5.123	20,0 0.787	23,0 0.906	42,7 1.681	30,0 1.181	253,4 9.976	2,75	1	10000	1	PB	2,2 4.850
E3469K82116160	02904486	DIN40 ADB	M16	160,0 6.299	140,9 5.547	135,9 5.350	22,0 0.866	30,0 1.181	-	30,5 1.201	228,4 8.992	-	2	10000	1	PB	1,7 3.750
DIN40ADB-M20-160-K	03308042	DIN40 ADB	M20	160,0 6.299	140,9 5.547	137,9 5.429	31,0 1.220	36,5 1.437	-	37,0 1.457	228,4 8.992	-	2	8000	1	PB	2,1 4.630
E3471K82116185	02904490	DIN50 ADB	M16	185,0 7.283	165,9 6.531	160,9 6.335	22,0 0.866	30,0 1.181	-	30,5 1.201	286,75 11.289	-	2	10000	1	PB	3,5 7.720
DIN50ADB-M20-185-K	03308045	DIN50 ADB	M20	185,0 7.283	165,9 6.531	160,9 6.335	31,0 1.220	36,5 1.437	-	37,0 1.457	286,75 11.289	-	2	8000	1	PB	4,6 10.140

## Yedek parçalar

Şu konik için

Tapa



DIN40

950A0406

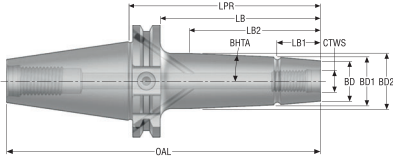
DIN50

950A0606

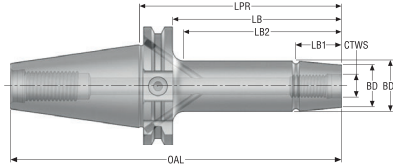
## DIN 69871-ADB

## M 5820-5821 – DIN 69871 bağlantılı Combimaster tutucular – Metrik/ İnç

Tasarım 1



Tasarım 2



• ISO kısaltması açıklaması için bkz. sayfa 12

Ürün Tanımı	Ürün numarası	CTMS	CTWS	LPR	LB	LB2	LB1	BD	BD2	BD1	OAL	BHTA°	Tasarım	RFID deliği	Balans ayarı	Ağırlık
				mm İnç	mm İnç	mm İnç	mm İnç	mm İnç	mm İnç	mm İnç	mm İnç					kg lb
DIN40ADB-M20-060-V	03308039	DIN40 ADB	M20	60,0 2.362	40,9 1.610	25,0 0.984	10,0 0.394	36,5 1.437	44,0 1.732	37,0 1.457	128,4 5.055	12,23	1	1	G6.3	1,1 2.430
E346958212085	02971302	DIN40 ADB	M20	85,0 3.346	65,9 2.594	60,0 2.362	20,0 0.787	36,5 1.437	-	37,0 1.457	153,4 6.039	-	2	1	G6.3	1,2 2.650
DIN40ADB-M20-110	03308040	DIN40 ADB	M20	110,0 4.331	90,9 3.579	75,0 2.953	25,0 0.984	36,5 1.437	-	37,0 1.457	178,4 7.024	-	2	1	G6.3	1,4 3.090
DIN40ADB-M20-135	03308041	DIN40 ADB	M20	135,0 5.315	115,9 4.563	100,0 3.937	30,0 1.181	36,5 1.437	-	37,0 1.457	203,4 8.008	-	2	1	G6.3	1,6 3.530
DIN40ADB-M20-185	03308043	DIN40 ADB	M20	185,0 7.283	165,9 6.531	150,0 5.906	35,0 1.378	36,5 1.437	-	37,0 1.457	253,4 9.976	-	2	1	G6.3	2,0 4.410
E347158202095	02971303	DIN50 ADB	M20	95,0 3.740	75,9 2.988	65,0 2.559	25,0 0.984	36,5 1.437	50,5 1.988	37,5 1.476	196,75 7.746	9,3	1	1	G6.3	3,2 7.050
DIN50ADB-M20-145	03308044	DIN50 ADB	M20	145,0 5.709	125,9 4.957	100,0 3.937	30,0 1.181	36,5 1.437	-	37,0 1.457	246,75 9.715	-	2	1	G6.3	3,5 7.720
DIN50ADB-M20-295-V	03308046	DIN50 ADB	M20	295,0 11.614	275,9 10.862	250,0 9.843	35,0 1.378	36,5 1.437	68,0 2.677	37,0 1.457	396,75 15.620	4,06	1	1	G6.3	7,2 15.870

## Yedek parçalar

Şu konik için

Tapa



DIN40

950A0406

DIN50

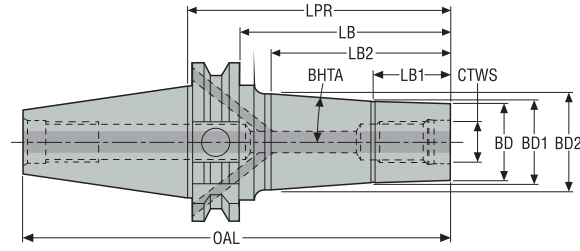
950A0606

## M 5820-5821 – Combimaster tutucular – Metrik/ İnç

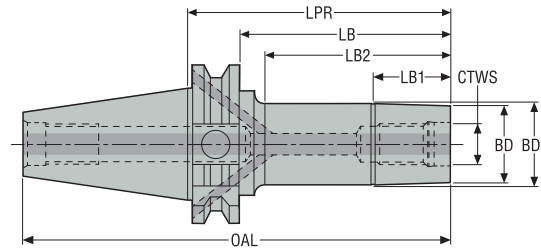
DIN/CAT (Kombine)



Tasarım 1



Tasarım 2



• ISO kısaltması açıklaması için bkz. sayfa 12

Ürün Tanımı	Ürün numarası	CTMS	CTWS	LPR	LB	LB2	LB1	BD	BD2	BD1	OAL	BHTA <sup>o</sup>	Tas- arım	RFID deliği	Balans ayan	Ağırlık
				mm İnç	mm İnç	mm İnç	mm İnç	mm İnç	mm İnç	mm İnç	mm İnç					kg lb
E347658200660	02628844	DIN40 ADB/ CAT40	M6	60,0 2.362	41,0 1.614	25,0 0.984	10,0 0.394	11,0 0.433	14,5 0.571	11,7 0.461	128,4 5.055	5,3	1	1	G6.3	1,0 2.200
E347658200860	02438484	DIN40 ADB/ CAT40	M8	60,0 2.362	41,0 1.614	25,0 0.984	10,0 0.394	13,5 0.531	18,5 0.728	15,7 0.618	128,4 5.055	5,3	1	1	G6.3	1,0 2.200
E347658201040	02444577	DIN40 ADB/ CAT40	M10	40,0 1.575	21,0 0.827	5,0 0.197	5,0 0.197	18,5 0.728	-	19,7 0.776	108,4 4.268	6,8	1	1	G6.3	1,0 2.200
E347658201060	02444588	DIN40 ADB/ CAT40	M10	60,0 2.362	41,0 1.614	25,0 0.984	10,0 0.394	18,5 0.728	23,0 0.906	19,7 0.776	128,4 5.055	6,3	1	1	G6.3	1,0 2.200
E347658201085	02444594	DIN40 ADB/ CAT40	M10	85,0 3.346	66,0 2.598	50,0 1.969	15,0 0.591	18,5 0.728	24,5 0.965	19,7 0.776	153,4 6.039	3,9	1	1	G6.3	1,1 2.430
E3476582010135	02438487	DIN40 ADB/ CAT40	M10	135,0 5.315	116,0 4.567	100,0 3.937	20,0 0.787	18,5 0.728	27,5 1.083	19,7 0.776	203,4 8.008	2,8	1	1	G6.3	1,3 2.870
E347658211060	02444670	DIN40 ADB/ CAT40	M10	60,0 2.362	41,0 1.614	25,0 0.984	10,0 0.394	18,5 0.728	-	18,5 0.728	128,4 5.055	-	2	1	G6.3	1,0 2.200
E347658201240	02444621	DIN40 ADB/ CAT40	M12	40,0 1.575	21,0 0.827	5,0 0.197	5,0 0.197	23,0 0.906	24,7 0.972	24,7 0.972	108,4 4.268	9,6	1	1	G6.3	1,0 2.200
E347658201260	02444623	DIN40 ADB/ CAT40	M12	60,0 2.362	41,0 1.614	25,0 0.984	10,0 0.394	23,0 0.906	28,5 1.122	24,7 0.972	128,4 5.055	7,2	1	1	G6.3	1,1 2.430
E347658201285	02444637	DIN40 ADB/ CAT40	M12	85,0 3.346	66,0 2.598	50,0 1.969	20,0 0.787	23,0 0.906	30,0 1.181	24,7 0.972	153,4 6.039	5,0	1	1	G6.3	1,2 2.650
E3476582012110	02444600	DIN40 ADB/ CAT40	M12	110,0 4.331	91,0 3.583	75,0 2.953	25,0 0.984	23,0 0.906	31,5 1.240	24,7 0.972	178,4 7.024	3,9	1	1	G6.3	1,3 2.870
E3476582012185	02438489	DIN40 ADB/ CAT40	M12	185,0 7.283	166,0 6.535	150,0 5.906	30,0 1.181	23,0 0.906	42,5 1.673	24,7 0.972	253,4 9.976	4,2	1	1	G6.3	1,8 3.970
E347658211260	02444672	DIN40 ADB/ CAT40	M12	60,0 2.362	41,0 1.614	25,0 0.984	10,0 0.394	23,0 0.906	-	23,5 0.925	128,4 5.055	-	2	1	G6.3	1,1 2.430
E347658211285	02444673	DIN40 ADB/ CAT40	M12	85,0 3.346	66,0 2.598	50,0 1.969	20,0 0.787	23,0 0.906	-	23,5 0.925	153,4 6.039	-	2	1	G6.3	1,1 2.430
E347658201640	02444659	DIN40 ADB/ CAT40	M16	40,0 1.575	21,0 0.827	5,0 0.197	5,0 0.197	30,0 1.181	31,7 1.248	31,7 1.248	108,4 4.268	9,6	1	1	G6.3	1,0 2.200
E347658201660	02444662	DIN40 ADB/ CAT40	M16	60,0 2.362	41,0 1.614	25,0 0.984	10,0 0.394	30,0 1.181	35,5 1.398	31,7 1.248	128,4 5.055	7,2	1	1	G6.3	1,1 2.430
E347658201685	02444664	DIN40 ADB/ CAT40	M16	85,0 3.346	66,0 2.598	50,0 1.969	20,0 0.787	30,0 1.181	37,0 1.457	31,7 1.248	153,4 6.039	5,0	1	1	G6.3	1,3 2.870

Ürün Tanımı	Ürün numarası	CTMS	CTWS	LPR	LB	LB2	LB1	BD	BD2	BD1	OAL	BHTA°	Tasarım	RFID deliği	Balans ayarı	Ağırlık
				mm İnç	mm İnç	mm İnç	mm İnç	mm İnç	mm İnç	mm İnç	mm İnç	mm İnç				
E3476582016110	02444650	DIN40 ADB/ CAT40	M16	110,0 4.331	91,0 3.583	75,0 2.953	25,0 0.984	30,0 1.181	38,5 1.516	31,7 1.248	178,4 7.024	3,9	1	1	G6.3	1,5 3.310
E3476582016135	02444652	DIN40 ADB/ CAT40	M16	135,0 5.315	116,0 4.567	100,0 3.937	30,0 1.181	30,0 1.181	40,5 1.594	31,7 1.248	203,4 8.008	3,6	1	1	G6.3	1,6 3.530
E3476582016185	02444656	DIN40 ADB/ CAT40	M16	185,0 7.283	166,0 6.535	150,0 5.906	35,0 1.378	30,0 1.181	43,5 1.713	31,7 1.248	253,4 9.976	2,9	1	1	G6.3	2,1 4.630
E347658211685	02438490	DIN40 ADB/ CAT40	M16	85,0 3.346	66,0 2.598	50,0 1.969	20,0 0.787	30,0 1.181	-	30,5 1.201	153,4 6.039	-	2	1	G6.3	1,2 2.650
E3476582116110	02438491	DIN40 ADB/ CAT40	M16	110,0 4.331	91,0 3.583	75,0 2.953	25,0 0.984	30,0 1.181	-	30,5 1.201	178,4 7.024	-	2	1	G6.3	1,3 2.870
E3476582116135	02438492	DIN40 ADB/ CAT40	M16	135,0 5.315	116,0 4.567	100,0 3.937	30,0 1.181	30,0 1.181	-	30,5 1.201	203,4 8.008	-	2	1	G6.3	1,5 3.310
E347858201295	02444754	DIN50 ADB/ CAT50	M12	95,0 3.740	76,0 2.992	50,0 1.969	20,0 0.787	23,0 0.906	35,0 1.378	24,7 0.972	196,7 7.744	9,7	1	1	G6.3	3,3 7.280
E3478582012145	02444725	DIN50 ADB/ CAT50	M12	145,0 5.709	126,0 4.961	100,0 3.937	30,0 1.181	23,0 0.906	41,0 1.614	24,7 0.972	246,7 9.713	6,6	1	1	G6.3	3,6 7.940
E3478582012195	02444726	DIN50 ADB/ CAT50	M12	195,0 7.677	176,0 6.929	150,0 5.906	30,0 1.181	23,0 0.906	42,5 1.673	24,7 0.972	296,7 11.681	4,2	1	1	G6.3	3,9 8.600
E3478582012245	02444732	DIN50 ADB/ CAT50	M12	245,0 9.646	226,0 8.898	200,0 7.874	30,0 1.181	23,0 0.906	47,5 1.870	24,7 0.972	346,7 13.650	3,8	1	1	G6.3	4,5 9.920
E347858201695	02444763	DIN50 ADB/ CAT50	M16	95,0 3.740	76,0 2.992	50,0 1.969	20,0 0.787	30,0 1.181	42,5 1.673	31,7 1.248	196,7 7.744	10,2	1	1	G6.3	3,4 7.500
E3478582016145	02444755	DIN50 ADB/ CAT50	M16	145,0 5.709	126,0 4.961	100,0 3.937	30,0 1.181	30,0 1.181	49,0 1.929	31,7 1.248	246,7 9.713	7,0	1	1	G6.3	4,1 9.040
E3478582016195	02444756	DIN50 ADB/ CAT50	M16	195,0 7.677	176,0 6.929	150,0 5.906	35,0 1.378	30,0 1.181	50,0 1.969	31,7 1.248	296,7 11.681	4,5	1	1	G6.3	4,6 10.140
E3478582016245	02444757	DIN50 ADB/ CAT50	M16	245,0 9.646	226,0 8.898	200,0 7.874	35,0 1.378	30,0 1.181	55,0 2.165	31,7 1.248	346,7 13.650	4,0	1	1	G6.3	5,0 11.020
E3478582016295	02444759	DIN50 ADB/ CAT50	M16	295,0 11.614	276,0 10.866	250,0 9.843	35,0 1.378	30,0 1.181	59,5 2.343	31,7 1.248	396,7 15.618	3,7	1	1	G6.3	5,8 12.790

## Yedek parçalar

Şu konik için

Tapa



DIN40

950A0406

DIN50

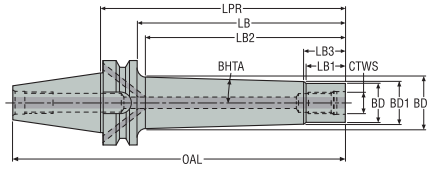
950A0606

## MK K820-K821 – Steadyline® titreşim sönümleyicili Combimaster tutucular – Metrik/ İnç

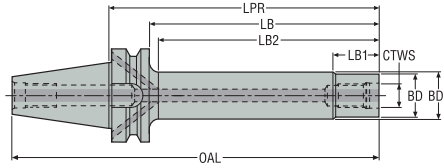
BT JIS B 6339-ADB



Tasarım 1



Tasarım 2



• ISO kısaltması açıklaması için bkz. sayfa 12

Ürün Tanımı	Ürün numarası	CTMS	CTWS	LPR	LB	LB2	LB3	LB1	BD	BD2	BD1	OAL	BHTA°	Tasarım	Maks. RPM	RFID deliği	Balans ayarı	Ağırlık
				mm	mm	mm	mm	mm	mm	mm	mm	mm						kg
				İnç	İnç	İnç	İnç	İnç	İnç	İnç	İnç	İnç						lb
E3414K82012185	02904500	BT40 ADB	M12	185,0	158,0	153,24	24,0	20,0	23,0	41,9	30,0	250,4	2,75	1	10000	1	PB	2,2
				7.283	6.220	6.033	0.945	0.787	0.906	1.650	1.181	9.858						4.850
E3414K82016185	02904502	BT40 ADB	M16	185,0	158,0	153,24	24,0	20,0	30,0	49,4	37,0	250,4	2,75	1	10000	1	PB	2,8
				7.283	6.220	6.033	0.945	0.787	1.181	1.945	1.457	9.858						6.170
E3414K82116160	02904501	BT40 ADB	M16	160,0	133,0	128,0	-	22,0	30,0	-	30,5	225,4	-	2	10000	1	PB	1,8
				6.299	5.236	5.039	-	0.866	1.181	-	1.201	8.874						3.970
BT40ADB-M20-160-K	03308016	BT40 ADB	M20	160,0	133,0	130,0	-	31,0	36,5	-	37,0	225,4	-	2	8000	1	PB	5,0
				6.299	5.236	5.118	-	1.220	1.437	-	1.457	8.874						11.020
E3416K82016235	02904505	BT50 ADB	M16	235,0	197,0	192,24	24,0	20,0	30,0	53,2	37,0	336,8	2,75	1	8000	1	PB	6,1
				9.252	7.756	7.569	0.945	0.787	1.181	2.094	1.457	13.260						13.450
E3416K82016285	02904506	BT50 ADB	M16	285,0	247,0	242,24	24,0	20,0	30,0	57,0	37,0	386,8	2,75	1	6000	1	PB	7,2
				11.220	9.724	9.537	0.945	0.787	1.181	2.244	1.457	15.228						15.870
E3416K82116185	02904504	BT50 ADB	M16	185,0	147,0	142,0	-	22,0	30,0	-	30,5	286,8	-	2	10000	1	PB	4,4
				7.283	5.787	5.591	-	0.866	1.181	-	1.201	11.291						9.700
BT50ADB-M20-185-K	03308018	BT50 ADB	M20	185,0	147,0	142,0	-	31,0	36,5	-	37,0	286,8	-	2	8000	1	PB	4,9
				7.283	5.787	5.591	-	1.220	1.437	-	1.457	11.291						10.800

## Yedek parçalar

Şu konik için

Tapa

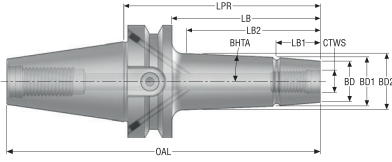


BT40	950A0406
BT50	950A0606

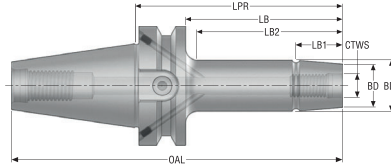
## BT JIS B 6339-ADB

## M 5820-5821 – BT JIS bağlantılı Combimaster tutucular – Metrik/ İnç

Tasarım 1



Tasarım 2



• ISO kısaltması açıklaması için bkz. sayfa 12

Ürün Tanımı	Ürün numarası	CTMS	CTWS	LPR	LB	LB2	LB1	BD	BD2	BD1	OAL	BHTA°	Tasarım	RFID deliği	Balans ayarı	Ağırlık
				mm İnç	mm İnç	mm İnç	mm İnç	mm İnç	mm İnç	mm İnç	mm İnç					kg lb
E341458200660	02643832	BT40 ADB	M6	60,0 2.362	33,0 1.299	25,0 0.984	10,0 0.394	11,0 0.433	14,5 0.571	11,7 0.461	125,4 4.937	5,3	1	1	G6.3	1,0 2.200
E341458210860	02444289	BT40 ADB	M8	60,0 2.362	33,0 1.299	25,0 0.984	10,0 0.394	13,5 0.531	-	14,5 0.571	125,4 4.937	-	2	1	G6.3	1,0 2.200
E341458211060	02444314	BT40 ADB	M10	60,0 2.362	33,0 1.299	25,0 0.984	10,0 0.394	18,5 0.728	-	19,7 0.776	125,4 4.937	-	2	1	G6.3	1,0 2.200
E341458201085	02444181	BT40 ADB	M10	85,0 3.346	58,0 2.283	50,0 1.969	15,0 0.591	18,5 0.728	24,5 0.965	19,7 0.776	150,4 5.921	3,9	1	1	G6.3	1,1 2.430
E3414582010135	02444160	BT40 ADB	M10	135,0 5.315	108,0 4.252	100,0 3.937	20,0 0.787	18,5 0.728	27,5 1.083	19,7 0.776	200,4 7.890	2,8	1	1	G6.3	1,3 2.870
E341458201240	02444230	BT40 ADB	M12	40,0 1.575	13,0 0.512	5,0 0.197	5,0 0.197	23,0 0.906	24,7 0.972	24,7 0.972	105,4 4.150	9,6	1	1	G6.3	1,0 2.200
E341458201260	02444239	BT40 ADB	M12	60,0 2.362	33,0 1.299	25,0 0.984	10,0 0.394	23,0 0.906	28,5 1.122	24,7 0.972	125,4 4.937	7,2	1	1	G6.3	1,1 2.430
E341458211260	02444315	BT40 ADB	M12	60,0 2.362	33,0 1.299	25,0 0.984	10,0 0.394	23,0 0.906	-	23,5 0.925	125,4 4.937	-	2	1	G6.3	1,1 2.430
E341458201285	02444242	BT40 ADB	M12	85,0 3.346	58,0 2.283	50,0 1.969	20,0 0.787	23,0 0.906	30,0 1.181	24,7 0.972	150,4 5.921	5,0	1	1	G6.3	1,2 2.650
E341458211285	02444321	BT40 ADB	M12	85,0 3.346	58,0 2.283	50,0 1.969	20,0 0.787	23,0 0.906	-	23,5 0.925	150,4 5.921	-	2	1	G6.3	1,1 2.430
E3414582012110	02444182	BT40 ADB	M12	110,0 4.331	83,0 3.268	75,0 2.953	25,0 0.984	23,0 0.906	31,5 1.240	24,7 0.972	175,4 6.906	3,9	1	1	G6.3	1,3 2.870
E3414582012135	02444183	BT40 ADB	M12	135,0 5.315	108,0 4.252	100,0 3.937	30,0 1.181	23,0 0.906	33,0 1.299	24,7 0.972	200,4 7.890	3,4	1	1	G6.3	1,4 3.090
E341458201640	02444275	BT40 ADB	M16	40,0 1.575	13,0 0.512	5,0 0.197	5,0 0.197	30,0 1.181	31,7 1.248	31,7 1.248	105,4 4.150	9,6	1	1	G6.3	1,1 2.430
E341458201660	02444280	BT40 ADB	M16	60,0 2.362	33,0 1.299	25,0 0.984	10,0 0.394	30,0 1.181	35,5 1.398	31,7 1.248	125,4 4.937	7,2	1	1	G6.3	1,2 2.650
E341458201685	02444283	BT40 ADB	M16	85,0 3.346	58,0 2.283	50,0 1.969	20,0 0.787	30,0 1.181	37,0 1.457	31,7 1.248	150,4 5.921	5,0	1	1	G6.3	1,3 2.870
E3414582016110	02444243	BT40 ADB	M16	110,0 4.331	83,0 3.268	75,0 2.953	25,0 0.984	30,0 1.181	38,5 1.516	31,7 1.248	175,4 6.906	3,9	1	1	G6.3	1,5 3.310
E3414582016135	02444252	BT40 ADB	M16	135,0 5.315	108,0 4.252	100,0 3.937	30,0 1.181	30,0 1.181	40,5 1.594	31,7 1.248	200,4 7.890	3,6	1	1	G6.3	1,7 3.750
E3414582016185	02444269	BT40 ADB	M16	185,0 7.283	158,0 6.220	150,0 5.906	35,0 1.378	30,0 1.181	50,0 1.969	31,7 1.248	250,4 9.858	4,5	1	1	G6.3	2,4 5.290
E341458212045	02971297	BT40 ADB	M20	45,0 1.772	18,0 0.709	10,0 0.394	5,0 0.197	36,5 1.437	-	37,0 1.457	110,4 4.346	-	2	1	G6.3	1,1 2.430
E341458212085	02971298	BT40 ADB	M20	85,0 3.346	58,0 2.283	50,0 1.969	20,0 0.787	36,5 1.437	-	37,0 1.457	150,4 5.921	-	2	1	G6.3	1,4 3.090
E3414582020110	02928181	BT40 ADB	M20	110,0 4.331	83,0 3.268	75,0 2.953	25,0 0.984	36,5 1.437	44,5 1.752	37,5 1.476	175,4 6.906	4,0	1	1	G6.3	1,7 3.750
BT40ADB-M20-135	03308015	BT40 ADB	M20	135,0 5.315	108,0 4.252	100,0 3.937	30,0 1.181	36,5 1.437	-	37,0 1.457	200,4 7.890	-	2	1	G6.3	1,7 3.750
BT40ADB-M20-185	03308017	BT40 ADB	M20	185,0 7.283	158,0 6.220	150,0 5.906	35,0 1.378	36,5 1.437	-	37,0 1.457	250,4 9.858	-	2	1	G6.3	2,1 4.630

Kilavuz	Ürün Tanımı	Ürün numarası	CTMS	CTWS	LPR	LB	LB2	LB1	BD	BD2	BD1	OAL	BHTA°	Tas- arım	RFID deliği	Balans ayarı	Ağırlık
					mm İnç	mm İnç	mm İnç	mm İnç	mm İnç	mm İnç	mm İnç	mm İnç	mm İnç	mm İnç	mm İnç	mm İnç	kg lb
	E341658201295	02444349	BT50 ADB	M12	95,0 3.740	57,0 2.244	50,0 1.969	20,0 0.787	23,0 0.906	35,0 1.378	24,7 0.972	196,8 7.748	9,7	1	1	G6.3	3,8 8.380
	E3416582012145	02444323	BT50 ADB	M12	145,0 5.709	107,0 4.213	100,0 3.937	30,0 1.181	23,0 0.906	41,0 1.614	24,7 0.972	246,8 9.717	6,6	1	1	G6.3	4,1 9.040
	E3416582012195	02444326	BT50 ADB	M12	195,0 7.677	157,0 6.181	150,0 5.906	30,0 1.181	23,0 0.906	42,5 1.673	24,7 0.972	296,8 11.685	4,2	1	1	G6.3	4,4 9.700
	E341658201695	02444382	BT50 ADB	M16	95,0 3.740	57,0 2.244	50,0 1.969	20,0 0.787	30,0 1.181	42,5 1.673	31,7 1.248	196,8 7.748	10,2	1	1	G6.3	3,9 8.600
	E3416582016145	02444378	BT50 ADB	M16	145,0 5.709	107,0 4.213	100,0 3.937	30,0 1.181	30,0 1.181	49,0 1.929	31,7 1.248	246,8 9.717	7,0	1	1	G6.3	4,4 9.700
	E3416582016195	02444380	BT50 ADB	M16	195,0 7.677	157,0 6.181	150,0 5.906	35,0 1.378	30,0 1.181	50,0 1.969	31,7 1.248	296,9 11.689	4,5	1	1	G6.3	4,8 10.580
	E3416582016245	02444381	BT50 ADB	M16	245,0 9.646	207,0 8.150	200,0 7.874	35,0 1.378	30,0 1.181	55,0 2.165	31,7 1.248	346,8 13.654	4,0	1	1	G6.3	5,4 11.900
	E3416582016295	02453355	BT50 ADB	M16	295,0 11.614	257,0 10.118	250,0 9.843	35,0 1.378	30,0 1.181	59,5 2.343	31,7 1.248	396,8 15.622	3,7	1	1	G6.3	6,3 13.890
	E341658202095	02928182	BT50 ADB	M20	95,0 3.740	57,0 2.244	50,0 1.969	20,0 0.787	36,5 1.437	48,5 1.909	37,5 1.476	196,8 7.748	10,4	1	1	G6.3	4,0 8.820
	BT50ADB-M20-145	03308019	BT50 ADB	M20	145,0 5.709	107,0 4.213	100,0 3.937	30,0 1.181	36,5 1.437	-	37,0 1.457	246,8 9.717	-	2	1	G6.3	4,0 8.820
	BT50ADB-M20-295-V	03308020	BT50 ADB	M20	295,0 11.614	257,0 10.118	249,0 9.803	35,0 1.378	36,5 1.437	68,0 2.677	37,0 1.457	396,8 15.622	4,8	1	1	G6.3	7,1 15.650

## Yedek parçalar

Şu konik için

Tapa



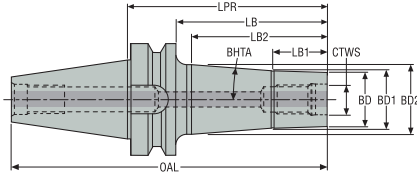
BT40	950A0406
BT50	950A0606



## BT Konik ve Flaşlı-AD/ADB

## M 5820 – Combimaster tutucular – Metrik/ İnç

Tasarım 1



• ISO kısaltması açıklaması için bkz. sayfa 12

Ürün Tanımı	Ürün numarası	CTMS	CTWS	LPR	LB	LB2	LB1	BD2	BD1	BD	OAL	BHTA°	Tasarım	RFID deliği	Balans ayarı	Ağırlık
				mm İnç	mm İnç	mm İnç	mm İnç	mm İnç	mm İnç	mm İnç	mm İnç					kg lb
E400258201060	02998769	BT30 TF AD	M10	60,0 2.362	38,0 1.496	35,0 1.378	15,0 0.591	23,5 0.925	19,7 0.776	18,5 0.728	108,4 4.268	5,4	1	0	G2.5	0,5 1.100
E400258201260	02998770	BT30 TF AD	M12	60,0 2.362	38,0 1.496	25,0 0.984	10,0 0.394	28,5 1.122	24,7 0.972	23,0 0.906	108,4 4.268	7,2	1	0	G2.5	0,6 1.320
E400258201660	02998771	BT30 TF AD	M16	60,0 2.362	38,0 1.496	25,0 0.984	10,0 0.394	35,5 1.398	31,7 1.248	30,0 1.181	108,4 4.268	7,2	1	0	G2.5	0,6 1.320
E341458201060	02444177	BT40 ADB	M10	60,0 2.362	33,0 1.299	25,0 0.984	10,0 0.394	23,0 0.906	19,7 0.776	18,5 0.728	125,4 4.937	6,3	1	1	G6.3	1,1 2.430
E321458201660	02926030	BT40 TF ADB	M16	60,0 2.362	33,0 1.299	25,0 0.984	10,0 0.394	35,5 1.398	31,7 1.248	30,0 1.181	125,4 4.937	7,2	2	1	G6.3	1,2 2.650
E3214582016135	02926031	BT40 TF ADB	M16	135,0 5.315	108,0 4.252	100,0 3.937	30,0 1.181	40,5 1.594	31,7 1.248	30,0 1.181	200,4 7.890	3,6	2	1	G6.3	1,7 3.750
E321658201695	02926040	BT50 TF ADB	M16	95,0 3.740	57,0 2.244	50,0 1.969	20,0 0.787	42,5 1.673	31,7 1.248	30,0 1.181	196,8 7.748	10,2	2	1	G6.3	3,9 8.600
E3216582016195	02926041	BT50 TF ADB	M16	195,0 7.677	157,0 6.181	150,0 5.906	35,0 1.378	50,0 1.969	31,7 1.248	30,0 1.181	296,8 11.685	4,5	2	1	G6.3	4,8 10.580

## Yedek parçalar

Şu konik için

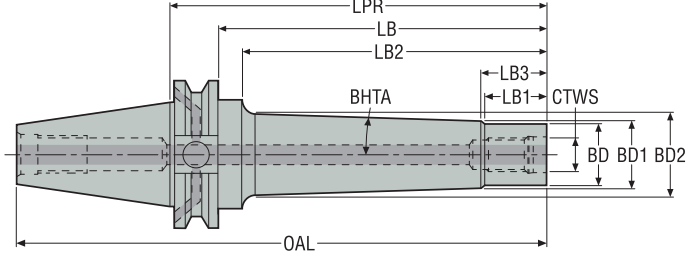
Tapa



BT30	-
BT40	950A0406
BT50	950A0606

## MK K820-K821 – Steadylite® titreşim sönümleyicili Combimaster tutucular – Metrik/ İnç

CAT / ASME B5.50-1994-ADB



• ISO kısaltması açıklaması için bkz. sayfa 12

Ürün Tanımı	Ürün numarası	CTMS	CTWS	LPR	LB	LB2	LB1	LB3	BD	BD2	BD1	OAL	BHTA°	Maks. RPM	RFID deliği	Balans ayarı	Ağırlık
				mm İnç	mm İnç	mm İnç	mm İnç	mm İnç	mm İnç	mm İnç	mm İnç	mm İnç					kg lb
E2502K82012185	02904493	CAT40 ADB	M12	185,0 7.283	150,0 5.906	150,0 5.906	20,0 0.787	24,0 0.945	23,0 0.906	42,1 1.657	30,0 1.181	253,4 9.976	2,75	10000	1	PB	2,2 4.850

## Yedek parçalar

Şu ebat için

Tapa



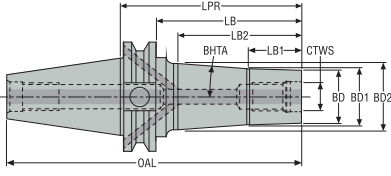
E2502K82012185

950A0406

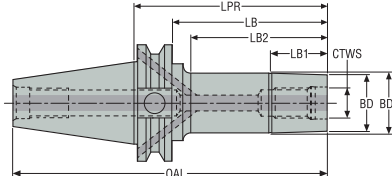
## CAT / ASME B5.50-1994-ADB

## M 5820-5821 – CAT bağlantılı Combimaster tutucular – Metrik/ İnç

Tasarım 1



Tasarım 2



• ISO kısaltması açıklaması için bkz. sayfa 12

Ürün Tanımı	Ürün numarası	CTMS	CTWS	LPR	LB	LB2	LB1	BD	BD2	BD1	OAL	BHTA°	Tasarım	RFID deliği	Balans ayarı	Ağırlık
				mm İnç	mm İnç	mm İnç	mm İnç	mm İnç	mm İnç	mm İnç	mm İnç					
E250258200860	02870633	CAT40 ADB	M8	60,0 2.362	40,95 1.612	25,0 0.984	10,0 0.394	13,5 0.531	18,5 0.728	15,7 0.618	128,4 5.055	5,3	1	1	G6.3	1,0 2.200
E250258201040	02870634	CAT40 ADB	M10	40,0 1.575	20,95 0.825	5,0 0.197	5,0 0.197	18,5 0.728	19,7 0.776	19,7 0.776	108,4 4.268	6,8	1	1	G6.3	1,0 2.200
E250258201085	02870507	CAT40 ADB	M10	85,0 3.346	65,95 2.596	50,0 1.969	15,0 0.591	18,5 0.728	24,5 0.965	19,7 0.776	153,4 6.039	3,9	1	1	G6.3	1,1 2.430
E250258201240	02870635	CAT40 ADB	M12	40,0 1.575	20,95 0.825	5,0 0.197	5,0 0.197	23,0 0.906	25,7 1.012	25,7 1.012	108,4 4.268	9,6	1	1	G6.3	1,0 2.200
E250258211285	02870509	CAT40 ADB	M12	85,0 3.346	65,95 2.596	50,0 1.969	20,0 0.787	23,0 0.906	-	23,5 0.925	153,4 6.039	-	2	1	G6.3	2,0 4.410
E250258201640	02870636	CAT40 ADB	M16	40,0 1.575	20,95 0.825	5,0 0.197	5,0 0.197	30,0 1.181	32,7 1.287	32,7 1.287	108,4 4.268	9,6	1	1	G6.3	1,0 2.200
E250258211685	02870511	CAT40 ADB	M16	85,0 3.346	65,95 2.596	50,0 1.969	20,0 0.787	30,0 1.181	-	30,5 1.201	153,4 6.039	-	2	1	G6.3	2,2 4.850
E2502582116135	02870512	CAT40 ADB	M16	135,0 5.315	115,95 4.565	100,0 3.937	30,0 1.181	30,0 1.181	-	-	203,4 8.008	-	2	1	G6.3	2,6 5.730
E250458201295	02870639	CAT50 ADB	M12	95,0 3.740	75,95 2.990	60,0 2.362	25,0 0.984	23,0 0.906	30,5 1.201	24,7 0.972	196,75 7.746	4,7	1	1	G6.3	3,2 7.050
E2504582012145	02870640	CAT50 ADB	M12	145,0 5.709	125,95 4.959	110,0 4.331	30,0 1.181	23,0 0.906	38,5 1.516	24,7 0.972	246,75 9.715	4,9	1	1	G6.3	3,5 7.720
E250458201695	02870641	CAT50 ADB	M16	95,0 3.740	75,95 2.990	50,0 1.969	20,0 0.787	30,0 1.181	42,5 1.673	31,7 1.248	196,75 7.746	10,2	1	1	G6.3	3,4 7.500
E2504582016145	02870642	CAT50 ADB	M16	145,0 5.709	125,95 4.959	100,0 3.937	30,0 1.181	30,0 1.181	49,0 1.929	31,7 1.248	246,75 9.715	7,0	1	1	G6.3	3,8 8.380
E2504582016195	02870643	CAT50 ADB	M16	195,0 7.677	175,95 6.927	150,0 5.906	35,0 1.378	30,0 1.181	50,0 1.969	31,7 1.248	296,75 11.683	4,55	1	1	G6.3	4,4 9.700
CAT50ADB-M20-3.740	03308033	CAT50 ADB	M20	95,0 3.740	75,95 2.988	50,0 1.969	20,0 0.787	36,5 1.437	-	37,0 1.457	196,75 7.746	-	2	1	G6.3	3,4 7.500
CAT50ADB-M20-5.709	03308034	CAT50 ADB	M20	145,0 5.709	125,9 4.957	100,0 3.937	30,0 1.181	36,5 1.437	-	37,0 1.457	246,5 9.705	-	2	1	G6.3	3,8 8.380

## Yedek parçalar

Şu konik için

Tapa



CAT40

950A0406

CAT50

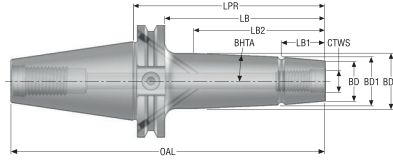
950A0606

## M 5820-5821 – CAT bağlantılı Combimaster tutucular – İnç

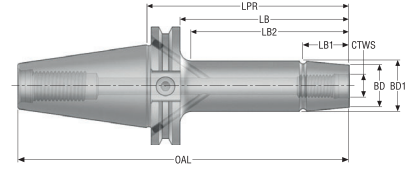
CAT / ASME B5.50-2009-ADB



Tasarım 1



Tasarım 2



• ISO kısaltması açıklaması için bkz. sayfa 12

Ürün Tanımı	Ürün numarası	CTMS	CTWS	LPR	LB	LB2	LB1	BD	BD2	BD1	OAL	BHTA°	Tasarım	RFID deliği	Balans ayarı	Ağırlık
				İnç	İnç	İnç	İnç	İnç	İnç	İnç	İnç					lb
E260258202040	03029742	CAT40 ADB	M20	1.575	0.823	0.783	0.197	1.437	1.476	1.476	4.268	5,7	1	1	G6.3	1.980
E260258212085	03029743	CAT40 ADB	M20	3.346	2.594	2.437	0.787	1.437	–	1.457	6.039	–	2	1	G6.3	2.650
E2602582120135	03029746	CAT40 ADB	M20	5.315	4.563	4.445	0.787	1.437	–	1.457	8.008	–	2	1	G6.3	3.530
E260458202095	03029757	CAT50 ADB	M20	3.740	2.988	1.969	0.787	1.437	1.909	1.476	7.748	6,9	1	1	G6.3	7.280
E2604582020145	03029758	CAT50 ADB	M20	5.709	4.957	3.937	1.181	1.437	2.146	1.476	9.717	4,1	1	1	G6.3	8.600
E2604582020195	03029759	CAT50 ADB	M20	7.677	6.925	5.906	0.787	1.437	2.205	1.476	11.685	10,4	1	1	G6.3	10.140

## Yedek parçalar

Şu konik için

Tapa



CAT40

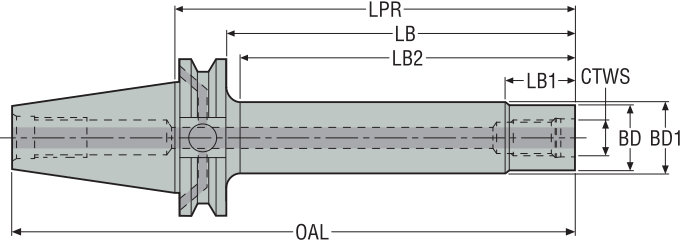
950A0406

CAT50

950A0606

## CAT TF / ASME B5.50-2009-ADB

## MK K820-K821 – Steadylite® titreşim sönmüleyicili Combimaster tutucular – Metrik / İnç



• ISO kısaltması açıklaması için bkz. sayfa 12

Ürün Tanımı	Ürün numarası	CTMS	CTWS	LPR	LB	LB2	LB1	BD	BD1	OAL	Maks. RPM	RFID deliği	Balans ayarı	Ağırlık
				mm İnç	mm İnç	mm İnç	mm İnç	mm İnç	mm İnç	mm İnç				kg lb
CAT40TFADB-M20-6.299-K	03308032	CAT40 TF ADB	M20	160,0 6.299	140,9 5.547	137,9 5.429	31,0 1.220	36,5 1.437	37,0 1.457	228,4 8.992	8000	1	PB	2,4 5.290
CAT50TFADB-M20-7.283-K	03308038	CAT50 TF ADB	M20	185,0 7.283	165,9 6.531	160,9 6.335	31,0 1.220	36,5 1.437	37,0 1.457	286,75 11.289	8000	1	PB	4,7 10.360

## Yedek parçalar

Şu ebat için

Tapa



CAT40TFADB-M20-6.299-K

950A0406

CAT50TFADB-M20-7.283-K

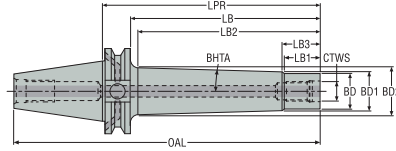
950A0606

## MK K820-K821 – Steadyline® titreşim sönümleyicili Combimaster tutucular – İnce

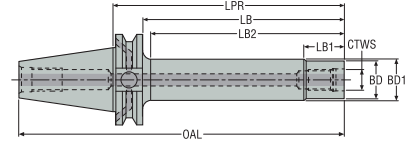
CAT TF / ASME B5.50-2009-ADB



Tasarım 1



Tasarım 2



- ISO kısaltması açıklaması için bkz. sayfa 12

Ürün Tanımı	Ürün numarası	CTMS	CTWS	LPR	LB	LB2	LB1	LB3	BD	BD2	BD1	OAL	BHTA°	Tasarım	Maks. RPM	RFID deliği	Balans ayarı	Ağırlık
				İnce	İnce	İnce	İnce	İnce	İnce	İnce	İnce	İnce						lb
E2642K82012185	02998762	CAT40 TF ADB	M12	7.283	6.531	6.335	0.787	-	0.906	1.717	1.181	9.976	2,75	1	10000	1	PB	4.850
E2642K82116160	02998765	CAT40 TF ADB	M16	6.299	5.547	5.352	0.866	-	1.181	-	1.201	8.992	-	2	10000	1	PB	3.970
E2644K82116185	02998768	CAT50 TF ADB	M16	7.283	6.531	6.335	0.866	-	1.181	-	1.201	11.289	-	2	0	1	PB	7.940

## Yedek parçalar

Şu ebat için

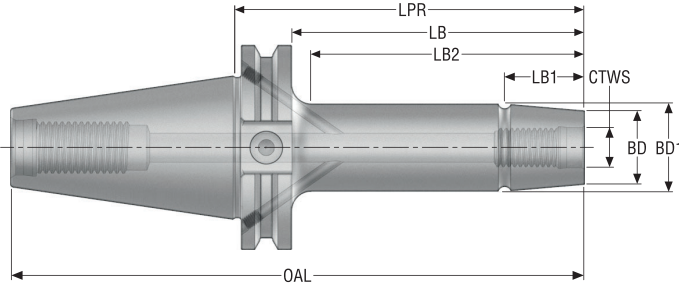
Tapa



E2642K82012185	950A0406
E2642K82116160	950A0406
E2644K82116185	950A0606

## CAT TF / ASME B5.50-2009-ADB

## M 5820 – Combimaster tutucular – Metrik / İnç



• ISO kısaltması açıklaması için bkz. sayfa 12

Ürün Tanımı	Ürün numarası	CTMS	CTWS	LPR	LB	LB2	LB1	BD	BD1	OAL	RFID deliği	Balans ayarı	Ağırlık
				mm İnç	mm İnç	mm İnç	mm İnç	mm İnç	mm İnç	mm İnç			
CAT40TFADB-M16-5.315	03308028	CAT40 TF ADB	M16	135,0 5.315	115,9 4.563	100,0 3.937	30,0 1.181	30,0 1.181	30,5 1.201	203,4 8.008	1	G6.3	1,4 3.090
CAT40TFADB-M20-1.772	03308029	CAT40 TF ADB	M20	45,0 1.772	25,9 1.020	10,0 0.394	5,0 0.197	36,5 1.437	37,0 1.457	113,4 4.465	1	G6.3	1,0 2.200
CAT40TFADB-M20-3.346	03308030	CAT40 TF ADB	M20	85,0 3.346	65,9 2.594	50,0 1.969	20,0 0.787	36,5 1.437	37,0 1.457	153,4 6.039	1	G6.3	1,3 2.870
CAT40TFADB-M20-5.315	03308031	CAT40 TF ADB	M20	135,0 5.315	115,9 4.563	100,0 3.937	30,0 1.181	36,5 1.437	37,0 1.457	203,4 8.008	1	G6.3	1,7 3.750
CAT50TFADB-M16-5.709	03308035	CAT50 TF ADB	M16	145,0 5.709	125,9 4.957	100,0 3.937	30,0 1.181	30,0 1.181	30,5 1.201	246,75 9.715	1	G6.3	3,4 7.500
CAT50TFADB-M20-3.740	03308036	CAT50 TF ADB	M20	95,0 3.740	75,9 2.988	60,0 2.362	25,0 0.984	36,5 1.437	37,0 1.457	196,75 7.746	1	G6.3	3,2 7.050
CAT50TFADB-M20-5.709	03308037	CAT50 TF ADB	M20	145,0 5.709	125,9 4.957	100,0 3.937	30,0 1.181	36,5 1.437	37,0 1.457	246,75 9.715	1	G6.3	3,4 7.500

## Yedek parçalar

Şu konik için

Tapa



CAT40

950A0406

CAT50

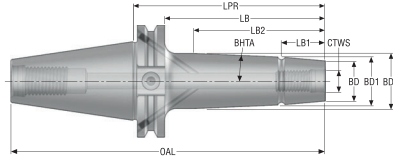
950A0606

## M 5820 – Combimaster tutucular – İnce

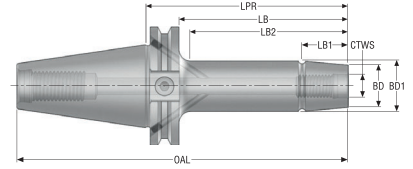
CAT TF / ASME B5.50-2009-ADB



Tasarım 1



Tasarım 2



- ISO kısaltması açıklaması için bkz. sayfa 12

Ürün Tanımı	Ürün numarası	CTMS	CTWS	LPR	LB	LB2	LB1	BD	BD2	BD1	OAL	BHTA°	Tasarım	RFID deliği	Balans ayarı	Ağırlık
				İnce	İnce	İnce	İnce	İnce	İnce	İnce	İnce					lb
E264258201685	02998760	CAT40 TF ADB	M16	3.346	2.596	1.969	0.787	1.181	1.457	1.248	6.039	5,0	1	1	G6.3	2.870
E264258211685	02998761	CAT40 TF ADB	M16	3.346	2.596	2.400	0.984	1.181	–	1.201	6.039	–	2	1	G6.3	4.630
E264458201695	02926852	CAT50 TF ADB	M16	3.740	2.990	2.362	0.984	1.181	1.732	1.248	7.748	10,0	1	1	G6.3	7.500

## Yedek parçalar

Şu konik için

Tapa



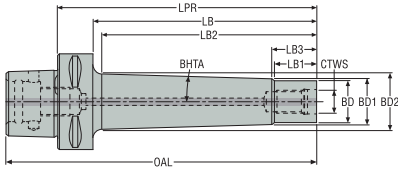
CAT40	950A0406
CAT50	950A0606



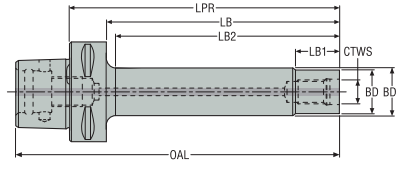
## Seco-Capto™

## MK K820-K821 – Steadylite® titreşim sönümleyicili Combimaster tutucular – Metrik/ İnç

Tasarım 1



Tasarım 2



• ISO kısaltması açıklaması için bkz. sayfa 12

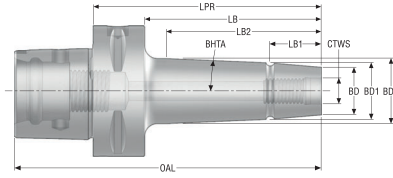
Ürün Tanımı	Ürün numarası	CTMS	CTWS	LPR	LB	LB2	LB3	LB1	BD	BD1	BD2	OAL	BHTA°	Tasarım	Maks. RPM	RFID deliği	Balans ayarı	Ağırlık
				mm İnç	mm İnç	mm İnç	mm İnç	mm İnç	mm İnç	mm İnç	mm İnç	mm İnç	mm İnç					
C6-391.K820-12185	02904481	C6	M12	185,0 7.283	160,0 6.299	155,24 6.112	24,0 0.945	20,0 0.787	23,0 0.906	30,0 1.181	42,1 1.657	223,0 8.780	2,75	1	10000	1	PB	2,1 4.630
C6-391.K820-16185	02904483	C6	M16	185,0 7.283	160,0 6.299	155,24 6.112	24,0 0.945	20,0 0.787	30,0 1.181	37,0 1.457	49,6 1.953	223,0 8.780	2,75	1	10000	1	PB	2,8 6.170
C6-391.K820-16235	02904484	C6	M16	235,0 9.252	210,0 8.268	205,24 8.080	24,0 0.945	20,0 0.787	30,0 1.181	37,0 1.457	54,4 2.142	273,0 10.748	2,75	1	8000	1	PB	3,6 7.940
C6-391.K821-16160	02904482	C6	M16	160,0 6.299	135,0 5.315	130,0 5.118	–	22,0 0.866	30,0 1.181	30,5 1.201	–	198,0 7.795	–	2	10000	1	PB	0,7 1.540
C6-391.K820-20185	03029792	C6	M20	185,0 7.283	160,0 6.299	158,1 6.224	29,0 1.142	24,5 0.965	36,5 1.437	45,0 1.772	57,4 2.260	223,0 8.780	2,75	1	10000	1	PB	3,6 7.940
C6-391.K820-20235	03029793	C6	M20	235,0 9.252	210,0 8.268	209,6 8.252	29,0 1.142	24,5 0.965	36,5 1.437	45,0 1.772	62,4 2.457	273,0 10.748	2,75	1	8000	1	PB	4,6 10.140

M 5820 – Seco-Capto™ bağlantılı Combimaster tutucular – Metrik/ İnç

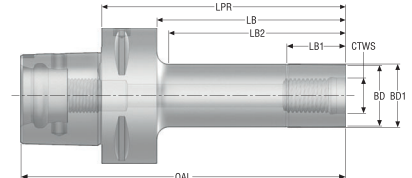
Seco-Capto™



Tasarım 1



Tasarım 2



• ISO kısaltması açıklaması için bkz. sayfa 12

Ürün Tanımı	Ürün numarası	CTMS	CTWS	LPR	LB	LB2	LB1	BD	BD1	BD2	OAL	BHTA°	Tasarım	RFID deliği	Balans ayarı	Ağırlık
				mm İnç	mm İnç	mm İnç	mm İnç	mm İnç	mm İnç	mm İnç	mm İnç					kg lb
C4-391.5820-08030	02532914	C4	M8	30,0 1.181	7,0 0.276	5,0 0.197	5,0 0.197	13,5 0.531	15,7 0.618	-	54,0 2.126	-	2	0	G6.3	0,26 0.570
C4-391.5820-10035	02532915	C4	M10	35,0 1.378	12,0 0.472	10,0 0.394	5,0 0.197	18,5 0.728	19,7 0.776	22,0 0.866	59,0 2.323	13,0	1	0	G6.3	0,28 0.620
C4-391.5820-12040	02532916	C4	M12	40,0 1.575	17,0 0.669	15,0 0.591	10,0 0.394	23,0 0.906	24,7 0.972	28,0 1.102	64,0 2.520	18,3	1	0	G6.3	0,33 0.730
C4-391.5820-16045	02532917	C4	M16	45,0 1.772	22,0 0.866	21,0 0.827	10,0 0.394	30,0 1.181	31,7 1.248	35,5 1.398	69,0 2.717	10,8	1	0	G6.3	0,38 0.840
C5-391.5820-08050	02532918	C5	M8	50,0 1.969	27,0 1.063	25,0 0.984	10,0 0.394	13,5 0.531	15,7 0.618	18,5 0.728	80,0 3.150	5,3	1	1	G6.3	0,47 1.040
C5-391.5820-10050	02532920	C5	M10	50,0 1.969	27,0 1.063	25,0 0.984	10,0 0.394	18,5 0.728	19,7 0.776	23,0 0.906	80,0 3.150	6,3	1	1	G6.3	0,52 1.150
C5-391.5820-12050	02532922	C5	M12	50,0 1.969	27,0 1.063	25,0 0.984	10,0 0.394	23,0 0.906	24,7 0.972	28,5 1.122	80,0 3.150	7,2	1	1	G6.3	0,56 1.230
C5-391.5820-16075	02532925	C5	M16	75,0 2.953	52,0 2.047	50,0 1.969	20,0 0.787	30,0 1.181	31,7 1.248	37,0 1.457	105,0 4.134	5,0	1	1	G6.3	0,75 1.650
C5-M16-135	03308021	C5	M16	135,0 5.315	112,0 4.409	110,0 4.331	35,0 1.378	30,0 1.181	30,5 1.201	-	165,0 6.496	-	2	1	G6.3	1,1 2.430
C5-391.5820-20075	02928187	C5	M20	75,0 2.953	52,0 2.047	50,0 1.969	20,0 0.787	36,5 1.437	37,5 1.476	43,0 1.693	105,0 4.134	5,3	1	1	G6.3	0,9 1.980
C5-M20-135	03308022	C5	M20	135,0 5.315	112,0 4.409	110,0 4.331	35,0 1.378	36,5 1.437	37,0 1.457	-	165,0 6.496	-	2	1	G6.3	1,3 2.870
C6-391.5820-08075	02532928	C6	M8	75,0 2.953	50,0 1.969	45,0 1.772	15,0 0.591	13,5 0.531	15,7 0.618	20,0 0.787	113,0 4.449	4,1	1	1	G6.3	0,89 1.960
C6-391.5820-10075	02532930	C6	M10	75,0 2.953	50,0 1.969	45,0 1.772	15,0 0.591	18,5 0.728	19,7 0.776	24,0 0.945	113,0 4.449	4,1	1	1	G6.3	0,93 2.050
C6-391.5820-12050	02532931	C6	M12	50,0 1.969	25,0 0.984	20,0 0.787	10,0 0.394	23,0 0.906	24,7 0.972	28,0 1.102	88,0 3.465	9,4	1	1	G6.3	0,85 1.870
C6-391.5820-12075	02532932	C6	M12	75,0 2.953	50,0 1.969	45,0 1.772	20,0 0.787	23,0 0.906	24,7 0.972	29,5 1.161	113,0 4.449	5,5	1	1	G6.3	0,99 2.180
C6-391.5820-16050	02532933	C6	M16	50,0 1.969	25,0 0.984	20,0 0.787	10,0 0.394	30,0 1.181	31,7 1.248	35,5 1.398	88,0 3.465	10,8	1	1	G6.3	0,9 1.980
C6-391.5820-16075	02532934	C6	M16	75,0 2.953	50,0 1.969	45,0 1.772	20,0 0.787	30,0 1.181	31,7 1.248	37,0 1.457	113,0 4.449	6,1	1	1	G6.3	1,09 2.400
C6-M16-110	03308023	C6	M16	110,0 4.331	85,0 3.346	80,0 3.150	25,0 0.984	30,0 1.181	30,5 1.201	-	148,0 5.827	-	2	1	G6.3	1,3 2.870
C6-M16-145	03308024	C6	M16	145,0 5.709	120,0 4.724	115,0 4.528	35,0 1.378	30,0 1.181	30,5 1.201	-	183,0 7.205	-	2	1	G6.3	1,5 3.310
C6-391.5820-20075	02928188	C6	M20	75,0 2.953	50,0 1.969	45,0 1.772	20,0 0.787	36,5 1.437	37,5 1.476	42,5 1.673	113,0 4.449	5,8	1	1	G6.3	1,2 2.650
C6-M20-110	03308025	C6	M20	110,0 4.331	85,0 3.346	80,0 3.150	25,0 0.984	36,5 1.437	37,0 1.457	-	110,0 4.331	-	2	1	G6.3	1,4 3.090
C6-M20-145	03308026	C6	M20	145,0 5.709	120,0 4.724	115,0 4.528	35,0 1.378	36,5 1.437	37,0 1.457	-	183,0 7.205	-	2	1	G6.3	1,7 3.750

Ürün Tanımı	Ürün numarası	CTMS	CTWS	LPR	LB	LB2	LB1	BD	BD1	BD2	OAL	BHTA°	Tasarım	RFID deliği	Balans ayarı	Ağırlık
				mm İnç	mm İnç	mm İnç	mm İnç	mm İnç	mm İnç	mm İnç	mm İnç					kg lb
C8-391.5820-12085	02532937	C8	M12	85,0 3.346	52,0 2.047	50,0 1.969	20,0 0.787	23,0 0.906	24,7 0.972	35,0 1.378	133,0 5.236	9,7	1	1	G6.3	2,04 4.500
C8-391.5820-16085	02532938	C8	M16	85,0 3.346	52,0 2.047	50,0 1.969	20,0 0.787	30,0 1.181	31,7 1.248	42,5 1.673	133,0 5.236	10,2	1	1	G6.3	2,16 4.760
C8-M20-145	03308027	C8	M20	145,0 5.709	112,0 4.409	110,0 4.331	35,0 1.378	36,5 1.437	37,0 1.457	-	193,0 7.598	-	2	1	G6.3	2,7 5.950

Kılavuz

HSK-A

HSK-E

DIN

BT JIS

CAT

Combimaster

Graflex

Seco-Capto™

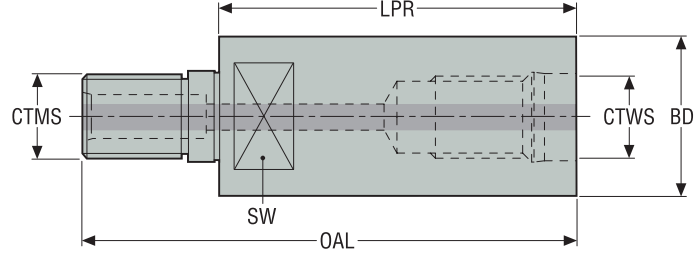
Diğerleri

Çalıştırma ve  
ayar aksesu-  
arları

Shrinkfit

## M 5820 – Combimaster bağlantılı Combimaster uzatmalar – Metrik İnç

Combimaster



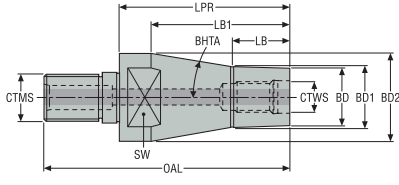
• ISO kısaltması açıklaması için bkz. sayfa 12

Ürün Tanımı	Ürün numarası	CTMS	CTWS	LPR	BD	OAL	SW	RFID deliği	Balans ayarı	Ağırlık
				mm İnç	mm İnç	mm İnç	mm İnç			
BS00658200625	02643834	M6	M6	25,0 0.984	11,0 0.433	38,5 1.516	9 0.354	0	PB	0,1 0.220
BS00858200830	02439880	M8	M8	30,0 1.181	13,5 0.531	47,75 1.880	11 0.433	0	PB	0,1 0.220
BS01058201035	02444086	M10	M10	35,0 1.378	18,5 0.728	53,75 2.116	15 0.591	0	PB	0,1 0.220
BS01258201240	02444093	M12	M12	40,0 1.575	23,0 0.906	61,75 2.431	19 0.748	0	PB	0,2 0.440
BS01658201640	02444106	M16	M16	40,0 1.575	30,0 1.181	62,75 2.470	26 1.024	0	PB	0,2 0.440
BS02058202045	02928185	M20	M20	45,0 1.772	36,5 1.437	72,0 2.835	32 1.260	0	PB	0,3 0.660

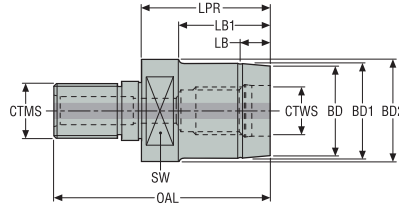
## Combimaster

## M 5820 – Combimaster bağlantılı Combimaster çap düşürücüler – Metrik/ İnç

Tasarım 1



Tasarım 2

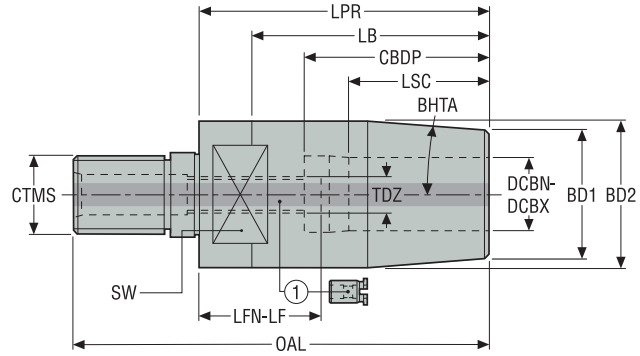


• ISO kısaltması açıklaması için bkz. sayfa 12

Ürün Tanımı	Ürün numarası	CTMS	CTWS	LPR	LB1	LB	BD	BD1	BD2	OAL	SW	BHTA°	Tasarım	RFID deliği	Balans ayarı	Ağırlık
				mm İnç	mm İnç	mm İnç	mm İnç	mm İnç	mm İnç	mm İnç	mm İnç					kg lb
BS01058200635	02643838	M10	M6	35,0 1.378	22,0 0.866	6,0 0.236	11,0 0.433	11,7 0.461	18,5 0.728	53,75 2.116	15 0.591	12,0	1	0	PB	0,1 0.220
BS01058200830	02439881	M10	M8	30,0 1.181	17,0 0.669	8,0 0.315	13,7 0.539	15,7 0.618	18,5 0.728	48,75 1.919	15 0.591	8,8	1	0	PB	0,1 0.220
BS01258201035	02444092	M12	M10	35,0 1.378	24,0 0.945	8,0 0.315	18,5 0.728	19,7 0.776	23,0 0.906	56,75 2.234	19 0.748	5,9	1	0	PB	0,1 0.220
BS01658201060	02444098	M16	M10	60,0 2.362	49,0 1.929	8,0 0.315	18,5 0.728	19,7 0.776	30,0 1.181	82,75 3.258	26 1.024	7,15	1	0	PB	0,3 0.660
BS01658201240	02444102	M16	M12	40,0 1.575	29,0 1.142	8,0 0.315	23,0 0.906	24,7 0.972	30,0 1.181	62,75 2.470	26 1.024	7,2	1	0	PB	0,2 0.440
BS02058201645	02971312	M20	M16	45,0 1.772	27,0 1.063	10,0 0.394	30,0 1.181	31,7 1.248	36,5 1.437	72,0 2.835	32 1.260	-	2	0	PB	0,3 0.660

## SFD BS/5603 – Combimaster bağlantılı Shrinkfit DIN tutucular – Metrik/ İnç

Combimaster



- Bir durdurucu vida ile teslim edilir
- ISO kısaltması açıklaması için bkz. sayfa 12

Yedek parçalar:  
1 = Durdurucu vida

Ürün Tanımı	Ürün numarası	CTMS	DCBN	LPR	OAL	LB	LSC	CBDP	BD1	BD2	LFN	LF	SW	TDZ	BHTA°	RFID deliği	Balans ayarı	Ağırlık
			mm İnç	mm İnç	mm İnç	mm İnç	mm İnç	mm İnç	mm İnç	mm İnç	mm İnç	mm İnç	mm İnç					kg lb
BS01656030665	02753121	M16	6,0 0.236	65,0 2.559	87,75 3.455	49,0 1.929	22,0 0.866	37,5 1.476	21,0 0.827	27,0 1.063	29,0 1.142	43,0 1.693	26 1.024	M5x0.8	4,5	0	PB	0,3 0.660
BS01656030865	02753123	M16	8,0 0.315	65,0 2.559	87,75 3.455	49,0 1.929	26,0 1.024	37,5 1.476	21,0 0.827	27,0 1.063	29,0 1.142	39,0 1.535	26 1.024	M6x1	4,5	0	PB	0,3 0.660
BS01656031070	02753125	M16	10,0 0.394	70,0 2.756	92,75 3.652	54,0 2.126	31,0 1.220	42,5 1.673	24,0 0.945	32,0 1.260	29,0 1.142	39,0 1.535	26 1.024	M8x1	4,5	0	PB	0,4 0.880
BS01656031270	02753126	M16	12,0 0.472	70,0 2.756	92,75 3.652	54,0 2.126	34,0 1.339	47,5 1.870	24,0 0.945	32,0 1.260	24,0 0.945	36,0 1.417	26 1.024	M10x1	4,5	0	PB	0,4 0.880

## Akseuarlar

Şu ebat için

Balans ayar vidaları



Hepsi

90ZQ01

## Yedek parçalar

Şu ebat için

Durdurucu vida



BS01656030665

19BDR05165

BS01656030865

19BDR06165

BS01656031070

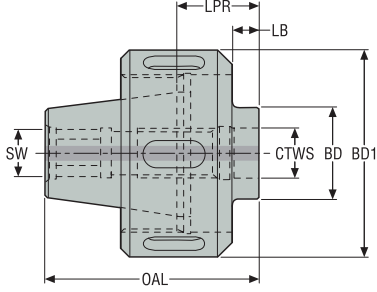
19BDR08165

BS01656031270

19BDR10165

ER/ ISO 15488

M 5820 – ER bağlantılı Combimaster adaptörler – Metrik/ İnç



- Kullanıma hazır montaj
- ER fener millerinde veya ER pens tutuculara montaj için
- ISO kısaltması açıklaması için bkz. sayfa 12

Ürün Tanımı	Ürün numarası	Tezgah fener mili tarafı Tutucu ebadı	İş parçası tarafı Combimaster CTWS	LPR	LB	BD	BD1	OAL	SW	RFID deliği	Ağırlık
				mm İnç	mm İnç	mm İnç	mm İnç	mm İnç	mm İnç		
BE025582008005	03077319	ER 25	M8	14,5 0.571	5,0 0.197	13,5 0.531	42,0 1.654	39,5 1.555	10 0.394	0	0,2 0.440
BE025582010005	03033102	ER 25	M10	14,5 0.571	5,0 0.197	18,5 0.728	42,0 1.654	39,5 1.555	10 0.394	0	0,2 0.440
BE025582012005	03033103	ER 25	M12	14,5 0.571	5,0 0.197	23,0 0.906	42,0 1.654	39,5 1.555	10 0.394	0	0,2 0.440
BE032582010005	03077320	ER 32	M10	15,5 0.610	5,0 0.197	18,5 0.728	50,0 1.969	46,5 1.831	10 0.394	0	0,4 0.880
BE032582012005	03033104	ER 32	M12	15,5 0.610	5,0 0.197	23,0 0.906	50,0 1.969	46,5 1.831	10 0.394	0	0,4 0.880
BE032582016005	03033105	ER 32	M16	15,5 0.610	5,0 0.197	30,0 1.181	50,0 1.969	46,5 1.831	10 0.394	0	0,4 0.880
BE040582012005	03077321	ER 40	M12	16,5 0.650	5,0 0.197	23,0 0.906	63,0 2.480	52,5 2.067	10 0.394	0	0,7 1.540
BE040582016005	03077322	ER 40	M16	16,5 0.650	5,0 0.197	30,0 1.181	63,0 2.480	52,5 2.067	10 0.394	0	0,7 1.540
BE040582020005	03033107	ER 40	M20	16,5 0.650	5,0 0.197	36,5 1.437	63,0 2.480	52,5 2.067	10 0.394	0	0,6 1.320

## Aksesuarlar

Şu ebat için	Soket	Anahtar 1	Anahtar 2	Tork anahtarı
ER 25	03ER042	03B587312	03BR042	03DYD020200
ER 32	03ER050	03B587316	03BR050	03DYD020200
ER 40	03ER063	03B587325	03BR063	03DYD020200



## Graflex

Graflex montajlarında, gerektiğinde birlikte hızla oluşturulabilen ara parçalar, takım tutucular ve baralama kafaları bulunur. Frezeleme, delme, kılavuz çekme, raybalama ve baralama için uygun olan Graflex modülleri, çeşitli uzunluklarda ve çaplarda takımlar sunar ve yalnızca Graflex temel tutucu değiştirilerek her tipteki tezgaha takılabilir.

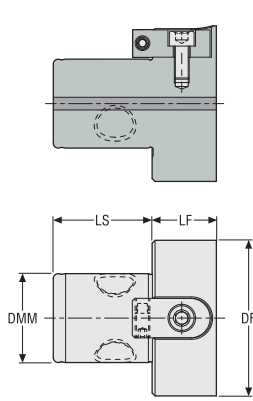
- Mükemmel bağlantı sağlamlığına sahiptir
- Geniş modül çeşitleri yüksek esneklik sağlar
- İçten soğutma sıvısı mevcuttur



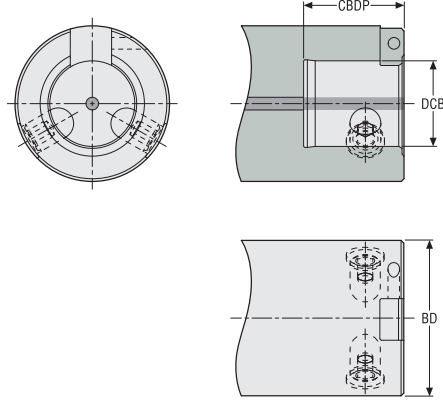
## Graflex®, norm boyutları

Graflex®

Tezgah fener mili tarafı



İş parçası tarafı



Arka konik tanımları	RFID veri iletici için delik*	DF	DMM	LS	LF
		mm Inç	mm Inç	mm Inç	mm Inç
G0	Hayır	16 0.630	8 0.315	12 0.472	8 0.315
G1	Hayır	20 0.787	11 0.433	13 0.512	9,5 0.374
G2	Hayır	25 0.984	14 0.551	16 0.630	11 0.433
G3	Hayır	32 1.260	18 0.709	20 0.787	14 0.551
G4	Hayır	40 1.575	22 0.866	24 0.945	17 0.669
G5	Hayır	50 1.969	28 1.102	30 1.181	20 0.787
G6	Hayır	63 2.480	36 1.417	40 1.575	26 1.024
G7	Hayır	90 3.543	46 1.811	50 1.969	26 1.024

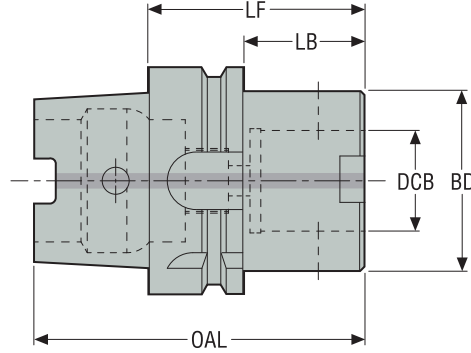
İş parçası konik tanımları	RFID veri iletici için delik*	CBDP	DCB	BD
		mm Inç	mm Inç	mm Inç
G0	Hayır	16 0.630	8 0.315	12 0.472
G1	Hayır	20 0.787	11 0.433	13 0.512
G2	Hayır	25 0.984	14 0.551	16 0.630
G3	Hayır	32 1.260	18 0.709	20 0.787
G4	Hayır	40 1.575	22 0.866	24 0.945
G5	Hayır	50 1.969	28 1.102	30 1.181
G6	Hayır	63 2.480	36 1.417	40 1.575
G7	Hayır	90 3.543	46 1.811	50 1.969

Not: Aşağıdaki tezgah tarafı ve parça tarafı boyutları, Ürün sayfalarında gösterilen tüm tutuculara uygulanır.

\* RFID veri iletici için delik yok.

## G 401 – Graflex® tutucular – Metrikli İnc

HSK-A/ ISO12164-1-HSK-A



- HSK sızdırmaz tapalar, soğutma sıvısı boruları ve anahtarları için bakınız sayfa 376
- ISO kısaltması açıklaması için bkz. sayfa 12

Ürün Tanımı	Ürün numarası	CTMS	CTWS	DCB	LF	LB	BD	OAL	RFID deliği	Balans ayarı	Ağırlık
				mm İnc	mm İnc	mm İnc	mm İnc	mm İnc			kg lb
EM93034012870	00086917	HSK-A50	G5	28,0 1.102	70,0 2.756	44,0 1.732	50,0 1.969	95,0 3.740	1	PB	0,79 1.740
EM93044011445	02469722	HSK-A63	G2	14,0 0.551	45,0 1.772	19,0 0.748	25,0 0.984	77,0 3.031	1	G6.3	0,69 1.520
EM93044011850	00086918	HSK-A63	G3	18,0 0.709	50,0 1.969	24,0 0.945	32,0 1.260	82,0 3.228	1	G6.3	0,73 1.610
EM93044012255	00088217	HSK-A63	G4	22,0 0.866	55,0 2.165	29,0 1.142	40,0 1.575	87,0 3.425	1	G6.3	0,83 1.830
EM93044012860	00086920	HSK-A63	G5	28,0 1.102	60,0 2.362	34,0 1.339	50,0 1.969	92,0 3.622	1	PB	0,98 2.160
EM930440128100	00086921	HSK-A63	G5	28,0 1.102	100,0 3.937	74,0 2.913	50,0 1.969	132,0 5.197	1	PB	1,58 3.480
EM930440128140	00086922	HSK-A63	G5	28,0 1.102	140,0 5.512	114,0 4.488	50,0 1.969	172,0 6.772	1	PB	2,18 4.810
EM93044013670	00086923	HSK-A63	G6	36,0 1.417	70,0 2.756	44,0 1.732	63,0 2.480	102,0 4.016	1	PB	1,21 2.670
EM930440136120	00086924	HSK-A63	G6	36,0 1.417	120,0 4.724	94,0 3.701	63,0 2.480	152,0 5.984	1	PB	2,38 5.250
EM93064011855	00086925	HSK-A100	G3	18,0 0.709	55,0 2.165	26,0 1.024	32,0 1.260	105,0 4.134	1	G6.3	2,1 4.630
EM93064012260	00086926	HSK-A100	G4	22,0 0.866	60,0 2.362	31,0 1.220	40,0 1.575	110,0 4.331	1	G6.3	2,19 4.830
EM93064012865	00086927	HSK-A100	G5	28,0 1.102	65,0 2.559	36,0 1.417	50,0 1.969	115,0 4.528	1	PB	2,37 5.220
EM930640128110	00086928	HSK-A100	G5	28,0 1.102	110,0 4.331	81,0 3.189	50,0 1.969	160,0 6.299	1	PB	3,02 6.660
EM930640128150	00086929	HSK-A100	G5	28,0 1.102	150,0 5.906	121,0 4.764	50,0 1.969	200,0 7.874	1	PB	3,7 8.160
EM93064013675	00083432	HSK-A100	G6	36,0 1.417	75,0 2.953	46,0 1.811	63,0 2.480	125,0 4.921	1	PB	2,6 5.730
EM930640136120	00086931	HSK-A100	G6	36,0 1.417	120,0 4.724	91,0 3.583	63,0 2.480	170,0 6.693	1	PB	3,82 8.420
EM930640136160	00086932	HSK-A100	G6	36,0 1.417	160,0 6.299	131,0 5.157	63,0 2.480	210,0 8.268	1	PB	4,72 10.410
EM93064014685	00074385	HSK-A100	G7	46,0 1.811	85,0 3.346	56,0 2.205	90,0 3.543	135,0 5.315	1	PB	3,99 8.800
EM930640146160	00086933	HSK-A100	G7	46,0 1.811	160,0 6.299	131,0 5.157	90,0 3.543	210,0 8.268	1	PB	7,67 16.910
HSKA125-G6-120	03229653	HSK-A125	G6	36,0 1.417	120,0 4.724	91,0 3.583	63,0 2.480	183,0 7.205	1	PB	5,1 11.240
HSKA125-G7-120	03229654	HSK-A125	G7	46,0 1.811	120,0 4.724	91,0 3.583	90,0 3.543	183,0 7.205	1	PB	7,1 15.650

## Aksesuarlar

Şu ebat için	Anahtar
G2	03H025
G3	03H03
G4	03H04
G5	03H05
G6	03H06
G7	03H10

## Yedek parçalar

Şu ebat için	Montaj vidası
G2	90F2
G3	90F3
G4	90F4
G5	90F5
G6	90F6
G7	90F7

Kilavuz

HSK-A

HSK-E

DIN

BT JIS

CAT

Combimaster

Graflex

Seco-Capto™

Diğerleri

Çalıştırma ve ayar aksesuarları

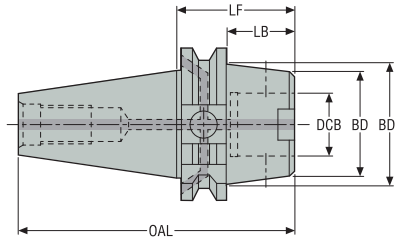
Shrinkfit

## G 401 – Graflex® tutucular – Metrikli İnce

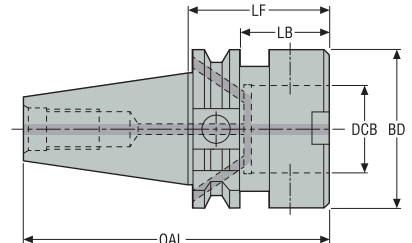
DIN 69871-ADB



Tasarım 1



Tasarım 2



• ISO kısaltması açıklaması için bkz. sayfa 12

Ürün Tanımı	Ürün numarası	CTMS	CTWS	DCB	LF	LB	BD1	BD	OAL	Tasarım	RFID deliği	Balans ayarı	Ağırlık
				mm İnce	mm İnce	mm İnce	mm İnce	mm İnce	mm İnce				
EM34694011190	02503292	DIN40 ADB	G1	11,0 0.433	90,0 3.543	70,9 2.791	-	20,0 0.787	158,4 6.236	2	1	G6.3	0,94 2.070
EM34694011435	02469729	DIN40 ADB	G2	14,0 0.551	35,0 1.378	15,9 0.626	-	25,0 0.984	103,4 4.071	2	1	G6.3	0,83 1.830
EM34694011490	02503293	DIN40 ADB	G2	14,0 0.551	90,0 3.543	70,9 2.791	-	25,0 0.984	158,4 6.236	2	1	G6.3	1,02 2.250
EM34694011835	02420097	DIN40 ADB	G3	18,0 0.709	35,0 1.378	15,9 0.626	50,0 1.969	32,0 1.260	103,4 4.071	1	1	G6.3	0,91 2.010
EM346940118100	02503298	DIN40 ADB	G3	18,0 0.709	100,0 3.937	80,9 3.185	-	32,0 1.260	168,4 6.630	2	1	G6.3	1,22 2.690
EM34694012235	02503299	DIN40 ADB	G4	22,0 0.866	35,0 1.378	15,9 0.626	50,0 1.969	40,0 1.575	103,4 4.071	1	1	G6.3	0,92 2.030
EM346940122100	02503300	DIN40 ADB	G4	22,0 0.866	100,0 3.937	80,9 3.185	-	40,0 1.575	168,4 6.630	2	1	G6.3	1,44 3.170
EM34694012840	02458421	DIN40 ADB	G5	28,0 1.102	40,0 1.575	20,9 0.823	-	50,0 1.969	108,4 4.268	2	1	PB	0,93 2.050
EM34694012880	02503301	DIN40 ADB	G5	28,0 1.102	80,0 3.150	60,9 2.398	-	50,0 1.969	148,4 5.843	2	1	PB	1,5 3.310
EM346940128120	02503302	DIN40 ADB	G5	28,0 1.102	120,0 4.724	100,9 3.972	-	50,0 1.969	188,4 7.417	2	1	PB	2,08 4.590
EM34694013660	02503303	DIN40 ADB	G6	36,0 1.417	60,0 2.362	40,9 1.610	-	63,0 2.480	128,4 5.055	2	1	PB	1,24 2.730
EM346940136120	02503304	DIN40 ADB	G6	36,0 1.417	120,0 4.724	100,9 3.972	-	63,0 2.480	188,4 7.417	2	1	PB	2,65 5.840
EM347140114100	02503306	DIN50 ADB	G2	14,0 0.551	100,0 3.937	80,9 3.185	-	25,0 0.984	201,7 7.941	2	1	G6.3	2,8 6.170
EM34714011835	02503307	DIN50 ADB	G3	18,0 0.709	35,0 1.378	15,9 0.626	-	32,0 1.260	136,7 5.382	2	1	G6.3	2,67 5.890
EM347140118110	02503308	DIN50 ADB	G3	18,0 0.709	110,0 4.331	90,9 3.579	-	32,0 1.260	211,7 8.335	2	1	G6.3	3,0 6.610
EM34714012235	02503309	DIN50 ADB	G4	22,0 0.866	35,0 1.378	15,9 0.626	80,0 3.150	40,0 1.575	136,7 5.382	1	1	G6.3	2,88 6.350
EM347140122120	02503311	DIN50 ADB	G4	22,0 0.866	120,0 4.724	100,9 3.972	-	40,0 1.575	221,7 8.728	2	1	G6.3	3,5 7.720
EM34714012840	02503312	DIN50 ADB	G5	28,0 1.102	40,0 1.575	20,9 0.823	-	50,0 1.969	141,7 5.579	2	1	PB	2,75 6.060
EM347140128100	02503315	DIN50 ADB	G5	28,0 1.102	100,0 3.937	80,9 3.185	-	50,0 1.969	201,7 7.941	2	1	PB	3,56 7.850
EM347140128140	02503316	DIN50 ADB	G5	28,0 1.102	140,0 5.512	120,9 4.760	-	50,0 1.969	241,7 9.516	2	1	PB	4,08 8.990
EM34714013645	02503317	DIN50 ADB	G6	36,0 1.417	45,0 1.772	25,9 1.020	-	63,0 2.480	146,7 5.776	2	1	PB	2,88 6.350
EM347140136100	02503318	DIN50 ADB	G6	36,0 1.417	100,0 3.937	80,9 3.185	-	63,0 2.480	201,7 7.941	2	1	PB	4,1 9.040

Ürün Tanımı	Ürün numarası	CTMS	CTWS	DCB	LF	LB	BD1	BD	OAL	Tasarım	RFID deliği	Balans ayarı	Ağırlık
													kg lb
EM347140136140	02503319	DIN50 ADB	G6	36,0 1.417	140,0 5.512	120,9 4.760	-	63,0 2.480	241,7 9.516	2	1	PB	4,99 11.000
EM34714014650	02503320	DIN50 ADB	G7	46,0 1.811	50,0 1.969	30,9 1.217	-	90,0 3.543	151,7 5.972	2	1	PB	3,23 7.120
EM347140146120	02503321	DIN50 ADB	G7	46,0 1.811	120,0 4.724	100,9 3.972	-	90,0 3.543	221,7 8.728	2	1	PB	6,48 14.290
EM347140146200	02503324	DIN50 ADB	G7	46,0 1.811	200,0 7.874	180,9 7.122	-	90,0 3.543	301,7 11.878	2	1	PB	10,4 22.930

## Aksesuarlar

Şu ebat için	Anahtar
DIN40/ G1	03H02
DIN40/ G2	03H025
DIN40/ G3	03H03
DIN40/ G4	03H04
DIN40/ G5	03H05
DIN40/ G6	03H06
DIN50/ G2	03H025
DIN50/ G3	03H03
DIN50/ G4	03H04
DIN50/ G5	03H05
DIN50/ G6	03H06
DIN50/ G7	03H10
EM34714014650	03H10

## Yedek parçalar

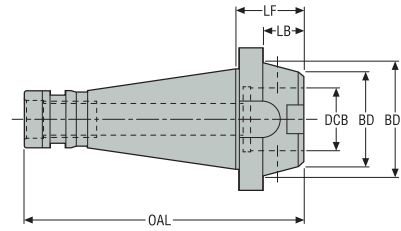
Şu ebat için	Montaj vidası	Tapa
	DIN40/ G1	90F1
DIN40/ G2	90F2	950A0406
DIN40/ G3	90F3	950A0406
DIN40/ G4	90F4	950A0406
DIN40/ G5	90F5	950A0406
DIN40/ G6	90F6	950A0406
DIN50/ G2	90F2	950A0606
DIN50/ G3	90F3	950A0606
DIN50/ G4	90F4	950A0606
DIN50/ G5	90F5	950A0606
DIN50/ G6	90F6	950A0606
DIN50/ G7	90F7	950A0606
EM34714014650	90F71	950A0606

## G 401 – Graflex® tutucular – Metrikli İnce

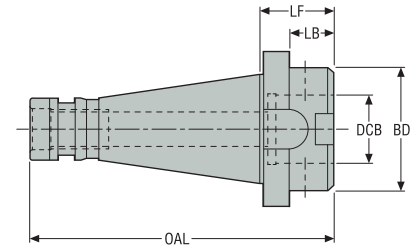
DIN 2080



Tasarım 1



Tasarım 2



• ISO kısaltması açıklaması için bkz. sayfa 12

Ürün Tanımı	Ürün numarası	CTMS	CTWS	DCB	LF	LB	BD1	BD	OAL	Tasarım	RFID deliği	Balans ayarı	Ağırlık
				mm İnce	mm İnce	mm İnce	mm İnce	mm İnce	mm İnce				kg lb
EM00404013650	00076707	DIN(2080)40	G6	36,0 1.417	50,0 1.969	0,0 0.0	-	63,0 2.480	143,4 5.646	2	0	PB	1,27 2.800
EM00504012835	00076710	DIN(2080)50	G5	28,0 1.102	35,0 1.378	19,8 0.780	78,0 3.071	50,0 1.969	161,8 6.370	1	0	PB	2,94 6.480
EM00504013640	00076714	DIN(2080)50	G6	36,0 1.417	40,0 1.575	24,8 0.976	-	63,0 2.480	166,8 6.567	2	0	PB	2,82 6.220
EM00504014645	00076718	DIN(2080)50	G7	46,0 1.811	45,0 1.772	29,8 1.173	-	90,0 3.543	171,8 6.764	2	0	PB	3,34 7.360

## Aksesuarlar

Şu ebat için

Anahtar



G5

03H05

G6

03H06

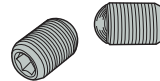
G7

03H10

## Yedek parçalar

Şu ebat için

Montaj vidası



G5

90F5

G6

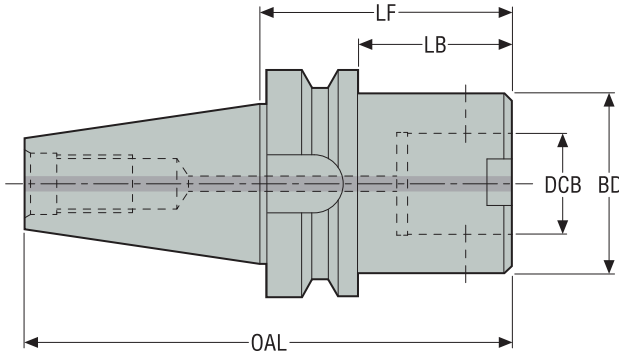
90F6

G7

90F7

## BT JIS B 6339-AD

## G 401 – Graflex® tutucular – Metrik/ İnç



• ISO kısaltması açıklaması için bkz. sayfa 12

Ürün Tanımı	Ürün numarası	CTMS	CTWS	DCB	LF	LB	BD	OAL	RFID deliği	Balans ayarı	Ağırlık
				mm İnç	mm İnç	mm İnç	mm İnç	mm İnç			kg lb
EM40404011835	00056699	BT30 AD	G3	18,0 0.709	35,0 1.378	13,0 0.512	32,0 1.260	83,4 3.283	0	G6.3	0,41 0.900
EM40404012850	00056705	BT30 AD	G5	28,0 1.102	50,0 1.969	25,0 0.984	50,0 1.969	98,4 3.874	0	PB	0,62 1.370

## Aksesuarlar

Şu ebat için

Anahtar



EM40404011835

03H03

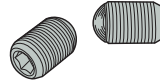
EM40404012850

03H05

## Yedek parçalar

Şu ebat için

Montaj vidası



EM40404011835

90F3

EM40404012850

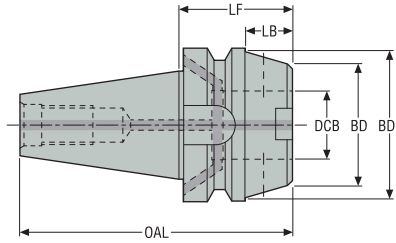
90F5

## G 401 – Graflex® tutucular – Metrikli İnce

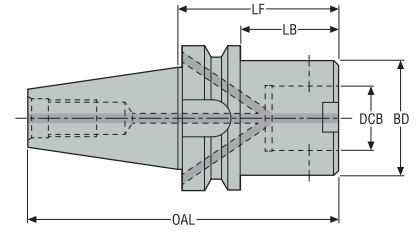
## BT JIS B 6339-ADB



Tasarım 1



Tasarım 2



• ISO kısaltması açıklaması için bkz. sayfa 12

Ürün Tanımı	Ürün numarası	CTMS	CTWS	DCB	LF	LB	BD1	BD	OAL	Tasarım	RFID deliği	Balans ayarı	Ağırlık
				mm İnce	mm İnce	mm İnce	mm İnce	mm İnce	mm İnce				
EM34144011190	02503364	BT40 ADB	G1	11,0 0.433	90,0 3.543	63,0 2.480	-	20,0 0.787	155,4 6.118	2	1	G6.3	1,06 2.340
EM34144011440	02469725	BT40 ADB	G2	14,0 0.551	40,0 1.575	13,0 0.512	-	25,0 0.984	105,4 4.150	2	1	G6.3	0,98 2.160
EM34144011490	02503365	BT40 ADB	G2	14,0 0.551	90,0 3.543	63,0 2.480	-	25,0 0.984	155,4 6.118	2	1	G6.3	1,15 2.540
EM34144011840	02503366	BT40 ADB	G3	18,0 0.709	40,0 1.575	13,0 0.512	62,0 2.441	32,0 1.260	105,4 4.150	1	1	G6.3	1,07 2.360
EM341440118100	02503367	BT40 ADB	G3	18,0 0.709	100,0 3.937	73,0 2.874	-	32,0 1.260	165,4 6.512	2	1	G6.3	1,31 2.890
EM34144012245	02503368	BT40 ADB	G4	22,0 0.866	45,0 1.772	18,0 0.709	62,0 2.441	40,0 1.575	110,4 4.346	1	1	G6.3	1,14 2.510
EM341440122100	02503370	BT40 ADB	G4	22,0 0.866	100,0 3.937	73,0 2.874	-	40,0 1.575	165,4 6.512	2	1	G6.3	1,54 3.400
EM34144012845	02457989	BT40 ADB	G5	28,0 1.102	45,0 1.772	18,0 0.709	62,0 2.441	50,0 1.969	110,4 4.346	1	1	PB	1,12 2.470
EM34144012880	02503371	BT40 ADB	G5	28,0 1.102	80,0 3.150	53,0 2.087	-	50,0 1.969	145,4 5.724	2	1	PB	1,54 3.400
EM341440128120	02503372	BT40 ADB	G5	28,0 1.102	120,0 4.724	93,0 3.661	-	50,0 1.969	185,4 7.299	2	1	PB	2,12 4.670
EM34144013650	02503373	BT40 ADB	G6	36,0 1.417	50,0 1.969	0,0 -	-	63,0 2.480	115,4 4.543	2	0	PB	1,13 2.490
EM341440136120	02503374	BT40 ADB	G6	36,0 1.417	120,0 4.724	0,0 -	-	63,0 2.480	185,4 7.299	2	1	PB	2,78 6.130
EM341640114110	02503375	BT50 ADB	G2	14,0 0.551	110,0 4.331	72,0 2.835	-	25,0 0.984	211,8 8.339	2	1	G6.3	3,7 8.160
EM34164011845	02503376	BT50 ADB	G3	18,0 0.709	45,0 1.772	7,0 0.276	70,0 2.756	32,0 1.260	146,8 5.780	1	1	G6.3	3,58 7.890
EM341640118120	02503377	BT50 ADB	G3	18,0 0.709	120,0 4.724	82,0 3.228	-	32,0 1.260	221,8 8.732	2	1	G6.3	3,9 8.600
EM34164012250	02503378	BT50 ADB	G4	22,0 0.866	50,0 1.969	12,0 0.472	70,0 2.756	40,0 1.575	151,8 5.976	1	1	G6.3	3,66 8.070
EM341640122140	02503379	BT50 ADB	G4	22,0 0.866	140,0 5.512	102,0 4.016	-	40,0 1.575	241,8 9.520	2	1	G6.3	4,5 9.920
EM34164012855	02503380	BT50 ADB	G5	28,0 1.102	55,0 2.165	17,0 0.669	98,0 3.858	50,0 1.969	156,8 6.173	1	1	PB	4,0 8.820
EM341640128100	02503381	BT50 ADB	G5	28,0 1.102	100,0 3.937	62,0 2.441	-	50,0 1.969	201,8 7.945	2	1	PB	4,22 9.300
EM341640128140	02503382	BT50 ADB	G5	28,0 1.102	140,0 5.512	102,0 4.016	-	50,0 1.969	241,8 9.520	2	1	PB	4,8 10.580
EM34164013663	02503383	BT50 ADB	G6	36,0 1.417	63,0 2.480	25,0 0.984	98,0 3.858	63,0 2.480	164,8 6.488	1	1	PB	4,2 9.260
EM341640136100	02503384	BT50 ADB	G6	36,0 1.417	100,0 3.937	62,0 2.441	-	63,0 2.480	201,8 7.945	2	1	PB	4,6 10.140



Ürün Tanımı	Ürün numarası	CTMS	CTWS	DCB	LF	LB	BD1	BD	OAL	Tasarım	RFID deliği	Balans ayarı	Ağırlık
													kg lb
EM341640136140	02503385	BT50 ADB	G6	36,0 1.417	140,0 5.512	102,0 4.016	-	63,0 2.480	241,8 9.520	2	1	PB	5,54 12.210
EM34164014665	02503386	BT50 ADB	G7	46,0 1.811	65,0 2.559	27,0 1.063	98,0 3.858	90,0 3.543	166,8 6.567	1	1	PB	4,4 9.700
EM341640146120	02503387	BT50 ADB	G7	46,0 1.811	120,0 4.724	82,0 3.228	-	90,0 3.543	221,8 8.732	2	1	PB	6,8 14.990
EM341640146200	02503388	BT50 ADB	G7	46,0 1.811	200,0 7.874	162,0 6.378	-	90,0 3.543	301,8 11.882	2	1	PB	10,7 23.590

## Aksesuarlar

Şu ebat/konik için

Anahtar

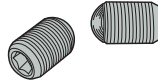


BT40/ G1	03H02
BT40/ G2	03H025
BT40/ G3	03H03
BT40/ G4	03H04
BT40/ G5	03H05
BT40/ G6	03H06
BT50/ G2	03H025
BT50/ G3	03H03
BT50/ G4	03H04
BT50/ G5	03H05
BT50/ G6	03H06
BT50/ G7	03H10

## Yedek parçalar

Şu ebat/konik için

Montaj vidası



Tapa



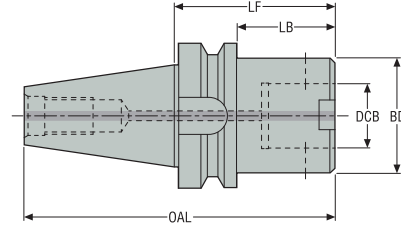
BT40/ G1	90F1	950A0406
BT40/ G2	90F2	950A0406
BT40/ G3	90F3	950A0406
BT40/ G4	90F4	950A0406
BT40/ G5	90F5	950A0406
BT40/ G6	90F6	950A0406
BT50/ G2	90F2	950A0606
BT50/ G3	90F3	950A0606
BT50/ G4	90F4	950A0606
BT50/ G5	90F5	950A0606
BT50/ G6	90F6	950A0606
BT50/ G7	90F7	950A0606

## G 401 – Graflex® tutucular – Metrikli İnce

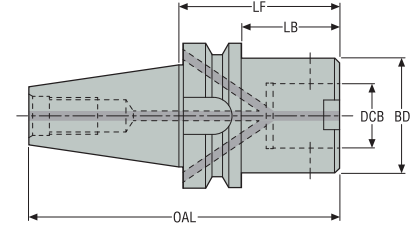
## BT Konik ve Flaş teması-AD/ADB



Tasarım 1



Tasarım 2



• ISO kısaltması açıklaması için bkz. sayfa 12

Ürün Tanımı	Ürün numarası	CTMS	CTWS	DCB	LF	LB	BD	OAL	Tasarım	RFID deliği	Balans ayarı	Ağırlık
				mm İnce	mm İnce	mm İnce	mm İnce	mm İnce				
EM40024011850	02998757	BT30 TF AD	G3	18,0 0.709	50,0 1.969	28,0 1.102	32,0 1.260	98,4 3.874	1	0	G6.3	0,5 1.100
EM40024012250	02998758	BT30 TF AD	G4	22,0 0.866	50,0 1.969	28,0 1.102	40,0 1.575	98,4 3.874	1	0	G6.3	0,6 1.320
EM321440122100	02998754	BT40 TF ADB	G4	22,0 0.866	100,0 3.937	73,0 2.874	40,0 1.575	165,4 6.512	2	1	G6.3	1,6 3.530
EM321440128120	02926006	BT40 TF ADB	G5	28,0 1.102	120,0 4.724	93,0 3.661	50,0 1.969	185,4 7.299	2	1	PB	2,1 4.630
EM321440136120	02998755	BT40 TF ADB	G6	36,0 1.417	120,0 4.724	93,0 3.661	63,0 2.480	185,4 7.299	2	1	PB	2,8 6.170
EM321640128140	02998756	BT50 TF ADB	G5	28,0 1.102	140,0 5.512	102,0 4.016	50,0 1.969	241,8 9.520	2	1	PB	4,9 10.800
EM321640136140	02926009	BT50 TF ADB	G6	36,0 1.417	140,0 5.512	102,0 4.016	63,0 2.480	241,8 9.520	2	1	PB	5,6 12.350
EM321640146200	02926010	BT50 TF ADB	G7	46,0 1.811	200,0 7.874	162,0 6.378	90,0 3.543	301,8 11.882	2	1	PB	10,7 23.590

## Aksesuarlar

Şu ebat için

Anahtar



EM40024011850	03H03
EM40024012250	03H04
EM321440122100	03H04
EM321440128120	03H05
EM321440136120	03H06
EM321640128140	03H05
EM321640136140	03H06
EM321640146200	03H10

## Yedek parçalar

Şu ebat için	Montaj vidası	Tapa
EM40024011850	90F3	-
EM40024012250	90F4	-
EM321440122100	90F4	950A0406
EM321440128120	90F5	950A0406
EM321440136120	90F6	950A0406
EM321640128140	90F5	950A0606
EM321640136140	90F6	950A0606
EM321640146200	90F7	950A0606

Kılavuz

HSK-A

HSK-E

DIN

BT JIS

CAT

Combimaster

Graflex

Seco-Capto™

Diğerleri

Çalıştırma ve ayar aksesuarları

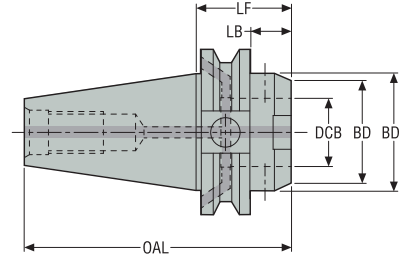
Shrinkfit

## G 401 – Graflex® tutucular – İnç

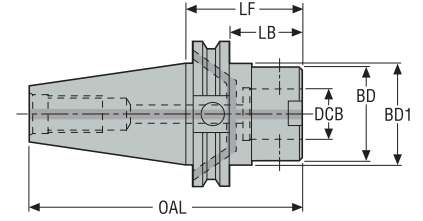
CAT / ASME B5.50-1994-ADB



Tasarım 1



Tasarım 2



• ISO kısaltması açıklaması için bkz. sayfa 12

Ürün Tanımı	Ürün numarası	CTMS	CTWS	DCB	LF	LB	BD1	BD	OAL	Tasarım	RFID deliği	Balans ayarı	Ağırlık
				İnç	İnç	İnç	İnç	İnç	İnç				lb
EM25024011435	02469734	CAT40 ADB	G2	0.551	1.380	0.630	1.750	0.984	4.070	1	1	G6.3	2.120
EM25024011835	00056660	CAT40 ADB	G3	0.709	1.380	0.630	1.750	1.260	4.070	1	1	G6.3	2.090
EM25024012235	00056661	CAT40 ADB	G4	0.866	1.380	0.630	1.750	1.575	4.070	1	1	G6.3	2.030
EM25024012840	00056663	CAT40 ADB	G5	1.102	1.570	0.820	1.750	1.969	4.270	2	1	PB	1.980
EM250240128100	00056662	CAT40 ADB	G5	1.102	3.940	3.190	1.750	1.969	7.420	2	1	PB	3.860
EM25024013660	00056665	CAT40 ADB	G6	1.417	2.360	1.610	1.750	2.480	5.060	2	1	PB	2.710
EM25044011835	00056666	CAT50 ADB	G3	0.709	1.380	0.630	2.750	1.260	5.380	1	1	G6.3	6.720
EM25044012235	00056667	CAT50 ADB	G4	0.866	1.380	0.630	2.750	1.575	5.380	1	1	G6.3	6.530
EM25044012840	00056669	CAT50 ADB	G5	1.102	1.570	0.820	2.750	1.969	5.580	2	1	PB	6.590
EM250440128100	00056668	CAT50 ADB	G5	1.102	3.940	3.190	2.750	1.969	7.940	2	1	PB	8.380
EM25044013645	00056671	CAT50 ADB	G6	1.417	1.770	1.020	2.750	2.480	5.780	1	1	PB	7.050
EM250440136120	00056670	CAT50 ADB	G6	1.417	4.720	3.970	2.750	2.480	9.520	1	1	PB	10.140
EM25044014665	00056675	CAT50 ADB	G7	1.811	2.560	1.810	2.750	3.543	5.970	2	1	PB	8.330
EM250440146120	00056673	CAT50 ADB	G7	1.811	4.720	3.970	2.750	3.543	8.730	2	1	PB	13.800
EM250440146200	00056674	CAT50 ADB	G7	1.811	7.870	7.120	2.750	3.543	11.880	2	1	PB	22.750

## Aksesuarlar

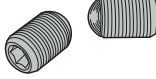

Şu ebat/konik için

Anahtar



CAT40/ G2	03H025
CAT40/ G3	03H03
CAT40/ G4	03H04
CAT40/ G5	03H05
CAT40/ G6	03H06
CAT50/ G3	03H03
CAT50/ G4	03H04
CAT50/ G5	03H05
CAT50/ G6	03H06
CAT50/ G7	03H10

## Yedek parçalar

Şu ebat/konik için	Montaj vidası	Tapa
		
CAT40/ G2	90F2	950A0406
CAT40/ G3	90F3	950A0406
CAT40/ G4	90F4	950A0406
CAT40/ G5	90F5	950A0406
CAT40/ G6	90F6	950A0406
CAT50/ G3	90F3	950A0606
CAT50/ G4	90F4	950A0606
CAT50/ G5	90F5	950A0606
CAT50/ G6	90F6	950A0606
CAT50/ G7	90F7	950A0606

Kilavuz

HSK-A

HSK-E

DIN

BT JIS

CAT

Combimaster

Graflex

Seco-Capto™

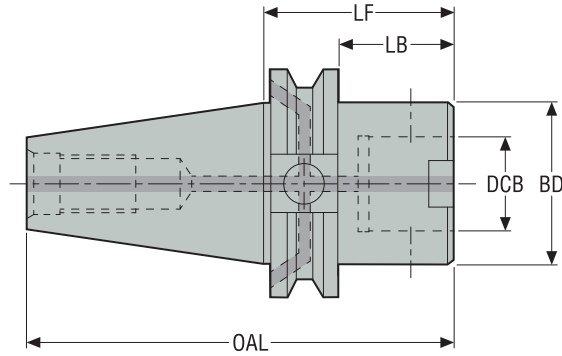
Diğerleri

Çalıştırma ve ayar aksesuarları

Shrinkfit

## G 401 – Graflex® tutucular – İnç

CAT TF / ASME B5.50-2009-ADB



• ISO kısaltması açıklaması için bkz. sayfa 12

Ürün Tanımı	Ürün numarası	CTMS	CTWS	DCB	LF	LB	BD	OAL	Tasarım	RFID deliği	Balans ayarı	Ağırlık
				İnç	İnç	İnç	İnç	İnç				
EM26424011880	02998750	CAT40 TF ADB	G3	0.709	3.150	2.398	1.260	5.843	2	1	G6.3	2.650
EM26424012280	02998751	CAT40 TF ADB	G4	0.866	3.150	2.398	1.575	5.843	2	1	G6.3	3.090
EM264240128100	02998752	CAT40 TF ADB	G5	1.102	3.937	3.185	1.969	6.630	2	1	PB	4.190
EM264240136100	02998753	CAT40 TF ADB	G6	1.417	3.937	3.185	2.480	6.630	2	1	PB	5.070
EM264440122100	02964322	CAT50 TF ADB	G4	0.866	3.937	3.185	1.575	7.943	2	1	G6.3	7.280
EM264440128100	02964323	CAT50 TF ADB	G5	1.102	3.937	3.185	1.969	7.943	2	1	PB	7.940
EM264440136120	02926850	CAT50 TF ADB	G6	1.417	4.724	3.972	2.480	8.732	1	1	PB	10.140
EM264440146200	02926851	CAT50 TF ADB	G7	1.811	7.874	7.122	3.543	11.880	2	1	PB	22.710

## Akseuarlar

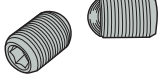

Şu ebat için

Anahtar



EM26424011880	03H03
EM26424012280	03H04
EM264240128100	03H05
EM264240136100	03H06
EM264440122100	03H04
EM264440128100	03H05
EM264440136120	03H06
EM264440146200	03H10

## Yedek parçalar

Şu ebat için	Montaj vidası	Tapa
		
EM26424011880	90F3	950A0406
EM26424012280	90F4	950A0406
EM264240128100	90F5	950A0406
EM264240136100	90F6	950A0406
EM264440122100	90F4	950A0606
EM264440128100	90F5	950A0606
EM264440136120	90F6	950A0606
EM264440146200	90F7	950A0606

Kilavuz

HSK-A

HSK-E

DIN

BT JIS

CAT

Combimaster

Graflex

Seco-Capto™

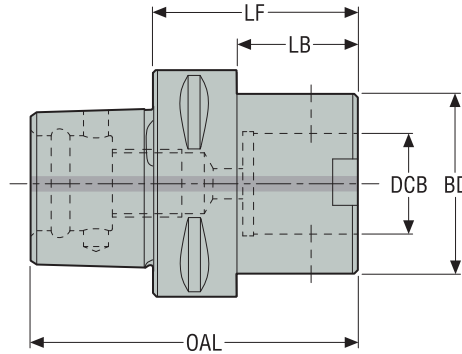
Diğerleri

Çalıştırma ve ayar aksesuarları

Shrinkfit

## G 401 – Graflex® adaptörler – Metrik/ İnç

Seco-Capto™



• ISO kısaltması açıklaması için bkz. sayfa 12

Ürün Tanımı	Ürün numarası	CTMS	CTWS	DCB	LF	LB	BD	OAL	RFID deliği	Balans ayarı	Ağırlık
				mm İnç	mm İnç	mm İnç	mm İnç	mm İnç			kg lb
C3-391.0401-08025	02532939	C3	G0	8,0 0.315	25,0 0.984	7,0 0.276	16,0 0.630	44,0 1.732	0	G6.3	0,14 0.310
C3-391.0401-11025	02532940	C3	G1	11,0 0.433	25,0 0.984	7,0 0.276	20,0 0.787	44,0 1.732	0	G6.3	0,14 0.310
C3-391.0401-14025	02532941	C3	G2	14,0 0.551	25,0 0.984	7,0 0.276	25,0 0.984	44,0 1.732	0	G6.3	0,15 0.330
C3-391.0401-18030	02532942	C3	G3	18,0 0.709	30,0 1.181	0,0 -	32,0 1.260	49,0 1.929	0	G6.3	0,16 0.350
C4-391.0401-18035	02532943	C4	G3	18,0 0.709	35,0 1.378	12,0 0.472	32,0 1.260	59,0 2.323	0	G6.3	0,31 0.680
C4-391.0401-22035	02532944	C4	G4	22,0 0.866	35,0 1.378	0,0 -	40,0 1.575	59,0 2.323	0	G6.3	0,31 0.680
C5-391.0401-14030	02532945	C5	G2	14,0 0.551	30,0 1.181	7,0 0.276	25,0 0.984	60,0 2.362	1	G6.3	0,47 1.040
C5-391.0401-18035	02532947	C5	G3	18,0 0.709	35,0 1.378	12,0 0.472	32,0 1.260	65,0 2.559	1	G6.3	0,47 1.040
C5-391.0401-22035	02532948	C5	G4	22,0 0.866	35,0 1.378	12,0 0.472	40,0 1.575	65,0 2.559	1	G6.3	0,51 1.120
C5-391.0401-28045	02532949	C5	G5	28,0 1.102	45,0 1.772	22,0 0.866	50,0 1.969	75,0 2.953	1	PB	0,64 1.410
C6-391.0401-18035	02532950	C6	G3	18,0 0.709	35,0 1.378	10,0 0.394	32,0 1.260	73,0 2.874	1	G6.3	0,84 1.850
C6-391.0401-22040	02532951	C6	G4	22,0 0.866	40,0 1.575	15,0 0.591	40,0 1.575	78,0 3.071	1	G6.3	0,89 1.960
C6-391.0401-28050	02532952	C6	G5	28,0 1.102	50,0 1.969	25,0 0.984	50,0 1.969	88,0 3.465	1	PB	1,04 2.290
C6-391.0401-36055	02532953	C6	G6	36,0 1.417	55,0 2.165	0,0 -	63,0 2.480	93,0 3.661	1	PB	1,19 2.620
C8-391.0401-28050	02532954	C8	G5	28,0 1.102	50,0 1.969	17,0 0.669	50,0 1.969	98,0 3.858	1	PB	1,92 4.230
C8-391.0401-36055	02532955	C8	G6	36,0 1.417	55,0 2.165	22,0 0.866	63,0 2.480	103,0 4.055	1	PB	2,02 4.450
C8-391.0401-46065	02532956	C8	G7	46,0 1.811	65,0 2.559	35,0 1.378	90,0 3.543	113,0 4.449	1	PB	2,71 5.970



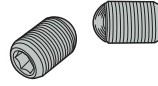
## Aksesuarlar

Şu ebat için	Anahtar
G0	03H02
G1	03H02
G2	03H025
G3	03H03
G4	03H04
G5	03H05
G6	03H06
G7	03H10



## Yedek parçalar

Şu ebat için	Montaj vidası
G0	90F0
G1	90F1
G2	90F2
G3	90F3
G4	90F4
G5	90F5
G6	90F6
G7	90F7



Klavuz

HSK-A

HSK-E

DIN

BT JIS

CAT

Combimaster

Graflex

Seco-Capto™

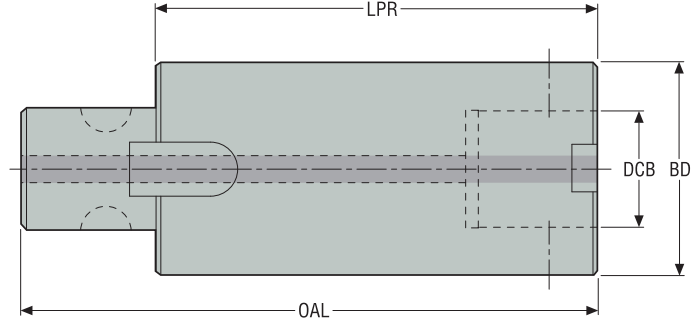
Diğerleri

Çalıştırma ve ayar aksesuarları

Shrinkfit

## G 402 – Graflex® uzatmalar – Metrik İnç

Graflex®

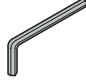


• ISO kısaltması açıklaması için bkz. sayfa 12

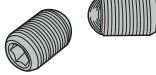
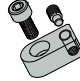
	Ürün Tanımı	Ürün numarası	CTMS	CTWS	LPR	DCB	BD	OAL	RFID deliği	Balans ayarı	Ağırlık
					mm İnç	mm İnç	mm İnç	mm İnç			kg lb
Kılavuz	M402000	00056752	G0	G0	30,0 1.181	8,0 0.315	16,0 0.630	42,0 1.654	0	PB	0,05 0.110
	M402001	00056753	G0	G0	50,0 1.969	8,0 0.315	16,0 0.630	62,0 2.441	0	PB	0,08 0.180
HSK-A	M402110	00056754	G1	G1	30,0 1.181	11,0 0.433	20,0 0.787	43,0 1.693	0	PB	0,07 0.150
	M402111	00056755	G1	G1	50,0 1.969	11,0 0.433	20,0 0.787	63,0 2.480	0	PB	0,12 0.260
HSK-E	M402220	00056756	G2	G2	30,0 1.181	14,0 0.551	25,0 0.984	46,0 1.811	0	PB	0,11 0.240
	M402221	00056757	G2	G2	50,0 1.969	14,0 0.551	25,0 0.984	66,0 2.598	0	PB	0,18 0.400
DIN	M402330	00056758	G3	G3	40,0 1.575	18,0 0.709	32,0 1.260	60,0 2.362	0	PB	0,24 0.530
	M402331	75056759	G3	G3	60,0 2.362	18,0 0.709	32,0 1.260	80,0 3.150	0	PB	0,36 0.790
BT JIS	M402440	00056760	G4	G4	40,0 1.575	22,0 0.866	40,0 1.575	64,0 2.520	0	PB	0,37 0.820
	M402441	00056761	G4	G4	60,0 2.362	22,0 0.866	40,0 1.575	84,0 3.307	0	PB	0,57 1.260
	M402444	02786252	G4	G4	200,0 7.874	22,0 0.866	40,0 1.575	224,0 8.819	0	PB	1,95 4.300
CAT	M402550	00056762	G5	G5	50,0 1.969	28,0 1.102	50,0 1.969	80,0 3.150	0	PB	0,72 1.590
	M402551	00056763	G5	G5	75,0 2.953	28,0 1.102	50,0 1.969	105,0 4.134	0	PB	1,12 2.470
	M402552	00056764	G5	G5	100,0 3.937	28,0 1.102	50,0 1.969	130,0 5.118	0	PB	1,48 3.260
Combimaster	M402554	02786254	G5	G5	250,0 9.843	28,0 1.102	50,0 1.969	280,0 11.024	0	PB	3,9 8.600
	M402660	00056765	G6	G6	60,0 2.362	36,0 1.417	63,0 2.480	100,0 3.937	0	PB	1,38 3.040
	M402661	00056766	G6	G6	90,0 3.543	36,0 1.417	63,0 2.480	130,0 5.118	0	PB	2,1 4.630
Graflex	M402662	00056767	G6	G6	120,0 4.724	36,0 1.417	63,0 2.480	160,0 6.299	0	PB	2,82 6.220
	M402664	02786255	G6	G6	300,0 11.811	36,0 1.417	63,0 2.480	340,0 13.386	0	PB	7,2 15.870
	M402770	00056768	G7	G7	60,0 2.362	46,0 1.811	90,0 3.543	110,0 4.331	0	-	2,9 6.390
Seco-Capto™	M402771	00056769	G7	G7	90,0 3.543	46,0 1.811	90,0 3.543	140,0 5.512	0	-	4,03 8.880
	M402771	00056769	G7	G7	90,0 3.543	46,0 1.811	90,0 3.543	140,0 5.512	0	-	4,03 8.880
Diğerleri	M402770	00056768	G7	G7	60,0 2.362	46,0 1.811	90,0 3.543	110,0 4.331	0	-	2,9 6.390
	M402771	00056769	G7	G7	90,0 3.543	46,0 1.811	90,0 3.543	140,0 5.512	0	-	4,03 8.880
Çalıştırma ve ayar aksesuarları	M402770	00056768	G7	G7	60,0 2.362	46,0 1.811	90,0 3.543	110,0 4.331	0	-	2,9 6.390
	M402771	00056769	G7	G7	90,0 3.543	46,0 1.811	90,0 3.543	140,0 5.512	0	-	4,03 8.880
Shrinkfit	M402770	00056768	G7	G7	60,0 2.362	46,0 1.811	90,0 3.543	110,0 4.331	0	-	2,9 6.390
	M402771	00056769	G7	G7	90,0 3.543	46,0 1.811	90,0 3.543	140,0 5.512	0	-	4,03 8.880

Ürün Tanımı	Ürün numarası	CTMS	CTWS	LPR	DCB	BD	OAL	RFID deliği	Balans ayarı	Ağırlık
				mm İnç	mm İnç	mm İnç	mm İnç			kg lb
M402772	00056770	G7	G7	120,0 4.724	46,0 1.811	90,0 3.543	170,0 6.693	0	-	5,8 12.790
M402774	02786257	G7	G7	300,0 11.811	46,0 1.811	90,0 3.543	350,0 13.780	0	-	14,6 32.190

## Aksesuarlar

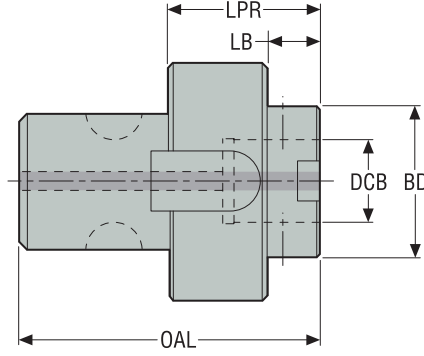
Şu ebat için	Anahtar
	
G0	03H02
G1	03H02
G2	03H025
G3	03H03
G4	03H04
G5	03H05
G6	03H06
G7	03H10

## Yedek parçalar

Şu ebat için	Montaj vidası	Kama
		
G0	90F0	90M0
G1	90F1	90M1
G2	90F2	90M2
G3	90F3	90M3
G4	90F4	90M4
G5	90F5	90M5
G6	90F6	90M6
G7	90F7	90M7

## G 403 – Graflex® çap düşürücüler – Metrik/ İnç

Graflex®



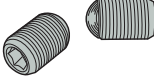

• ISO kısaltması açıklaması için bkz. sayfa 12

Ürün Tanımı	Ürün numarası	CTMS	CTWS	LPR	LB	DCB	BD	OAL	RFID deliği	Balans ayarı	Ağırlık
				mm İnç	mm İnç	mm İnç	mm İnç	mm İnç			
M40310	00056771	G1	G0	30,0 1.181	22,0 0.866	8,0 0.315	16,0 0.630	43,0 1.693	0	PB	0,06 0.130
M40320	00056772	G2	G0	30,0 1.181	19,0 0.748	8,0 0.315	16,0 0.630	46,0 1.811	0	PB	0,08 0.180
M40321	00056773	G2	G1	30,0 1.181	19,0 0.748	11,0 0.433	20,0 0.787	46,0 1.811	0	PB	0,1 0.220
M40330	00056774	G3	G0	30,0 1.181	16,0 0.630	8,0 0.315	16,0 0.630	50,0 1.969	0	PB	0,15 0.330
M40331	00056775	G3	G1	30,0 1.181	16,0 0.630	11,0 0.433	20,0 0.787	50,0 1.969	0	PB	0,15 0.330
M40332	00056776	G3	G2	30,0 1.181	16,0 0.630	14,0 0.551	25,0 0.984	50,0 1.969	0	PB	0,16 0.350
M40341	00056778	G4	G1	30,0 1.181	13,0 0.512	11,0 0.433	20,0 0.787	54,0 2.126	0	PB	0,25 0.550
M40342	00056779	G4	G2	30,0 1.181	13,0 0.512	14,0 0.551	25,0 0.984	54,0 2.126	0	PB	0,27 0.600
M40343	00056780	G4	G3	30,0 1.181	13,0 0.512	18,0 0.709	32,0 1.260	54,0 2.126	0	PB	0,27 0.600
M40350	00056781	G5	G0	40,0 1.575	20,0 0.787	8,0 0.315	16,0 0.630	70,0 2.756	0	PB	0,47 1.040
M40351	00056783	G5	G1	40,0 1.575	20,0 0.787	11,0 0.433	20,0 0.787	70,0 2.756	0	PB	0,49 1.080
M40352	00056785	G5	G2	40,0 1.575	20,0 0.787	14,0 0.551	25,0 0.984	70,0 2.756	0	PB	0,49 1.080
M40353	00056787	G5	G3	40,0 1.575	20,0 0.787	18,0 0.709	32,0 1.260	70,0 2.756	0	PB	0,52 1.150
M40354	00056789	G5	G4	40,0 1.575	20,0 0.787	22,0 0.866	40,0 1.575	70,0 2.756	0	PB	0,55 1.210
M40363	00056797	G6	G3	40,0 1.575	14,0 0.551	18,0 0.709	32,0 1.260	80,0 3.150	0	PB	0,98 2.160
M40364	00056799	G6	G4	40,0 1.575	14,0 0.551	22,0 0.866	40,0 1.575	80,0 3.150	0	PB	0,97 2.140
M40365	00056807	G6	G5	45,0 1.772	19,0 0.748	28,0 1.102	50,0 1.969	85,0 3.346	0	PB	1,04 2.290
M40375	00056811	G7	G5	50,0 1.969	24,0 0.945	28,0 1.102	50,0 1.969	100,0 3.937	0	-	2,08 4.590
M40376	00056812	G7	G6	55,0 2.165	29,0 1.142	36,0 1.417	63,0 2.480	105,0 4.134	0	-	2,23 4.920

## Aksesuarlar

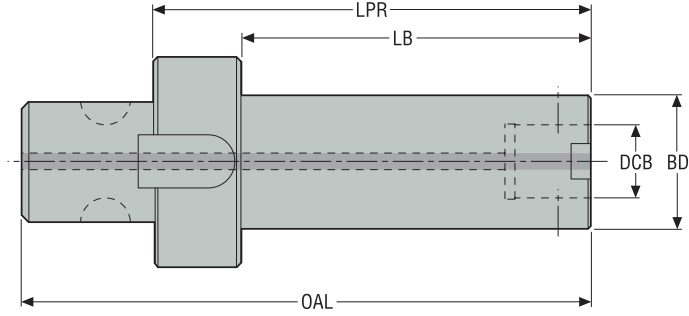
Şu ebat için	Anahtar
	
M40310	03H02
M40320	03H02
M40321	03H02
M40330	03H02
M40331	03H02
M40332	03H025
M40341	03H02
M40342	03H025
M40343	03H03
M40350	03H02
M40351	03H02
M40352	03H025
M40353	03H03
M40354	03H04
M40363	03H03
M40364	03H04
M40365	03H05
M40375	03H05
M40376	03H06

## Yedek parçalar

Şu ebat için	Montaj vidası	Kama
		
M40310	90F0	90M1
M40320	90F0	90M2
M40321	90F1	90M2
M40330	90F0	90M3
M40331	90F1	90M3
M40332	90F2	90M3
M40341	90F1	90M4
M40342	90F2	90M4
M40343	90F3	90M4
M40350	90F0	90M5
M40351	90F1	90M5
M40352	90F2	90M5
M40353	90F3	90M5
M40354	90F4	90M5
M40363	90F3	90M6
M40364	90F4	90M6
M40365	90F5	90M6
M40375	90F5	90M7
M40376	90F6	90M7

## G 403 – Graflex® uzun çap düşürücüler – Metrik / İnç

Graflex®



• ISO kısaltması açıklaması için bkz. sayfa 12

Ürün Tanımı	Ürün numarası	CTMS	CTWS	LPR	LB	DCB	BD	OAL	RFID deliği	Balans ayarı	Ağırlık
				mm İnç	mm İnç	mm İnç	mm İnç	mm İnç			
M40350070	00056782	G5	G0	70,0 2.756	50,0 1.969	8,0 0.315	16,0 0.630	100,0 3.937	0	PB	0,51 1.120
M40351080	00056784	G5	G1	80,0 3.150	60,0 2.362	11,0 0.433	20,0 0.787	110,0 4.331	0	PB	0,57 1.260
M40352100	00056786	G5	G2	100,0 3.937	80,0 3.150	14,0 0.551	25,0 0.984	130,0 5.118	0	PB	0,71 1.570
M40353120	00056788	G5	G3	120,0 4.724	100,0 3.937	18,0 0.709	32,0 1.260	150,0 5.906	0	PB	1,02 2.250
M40354150	00056790	G5	G4	150,0 5.906	130,0 5.118	22,0 0.866	40,0 1.575	180,0 7.087	0	PB	1,62 3.570
M40361090	00056794	G6	G1	90,0 3.543	64,0 2.520	11,0 0.433	20,0 0.787	130,0 5.118	0	PB	1,08 2.380
M40362110	00056796	G6	G2	110,0 4.331	84,0 3.307	14,0 0.551	25,0 0.984	150,0 5.906	0	PB	1,23 2.710
M40363120	00056798	G6	G3	120,0 4.724	94,0 3.701	18,0 0.709	32,0 1.260	160,0 6.299	0	PB	1,46 3.220
M40364150	00056800	G6	G4	150,0 5.906	124,0 4.882	22,0 0.866	40,0 1.575	190,0 7.480	0	PB	2,07 4.560
M40365190	00056808	G6	G5	190,0 7.480	164,0 6.457	28,0 1.102	50,0 1.969	230,0 9.055	0	PB	3,2 7.050

## Aksesuarlar

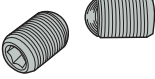

Şu ebat için

Anahtar



M40350070	03H02
M40351080	03H02
M40352100	03H025
M40353120	03H03
M40354150	03H04
M40361090	03H02
M40362110	03H025
M40363120	03H03
M40364150	03H04
M40365190	03H05

## Yedek parçalar

Şu ebat için	Montaj vidası	Kama
		
M40350070	90F0	90M5
M40351080	90F1	90M5
M40352100	90F2	90M5
M40353120	90F3	90M5
M40354150	90F4	90M5
M40361090	90F1	90M6
M40362110	90F2	90M6
M40363120	90F3	90M6
M40364150	90F4	90M6
M40365190	90F5	90M6

Kılavuz

HSK-A

HSK-E

DIN

BT JIS

CAT

Combimaster

Graflex

Seco-Capto™

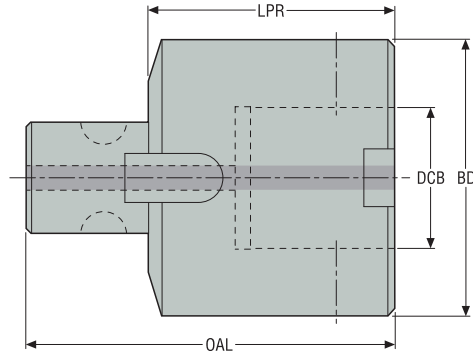
Diğerleri

Çalıştırma ve ayar aksesuarları

Shrinkfit

## G 403 – Graflex® çap büyütücüler – Metrik/ İnç

Graflex®



• ISO kısaltması açıklaması için bkz. sayfa 12

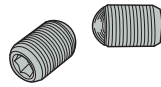
Ürün Tanımı	Ürün numarası	CTMS	CTWS	LPR	DCB	BD	OAL	RFID deliği	Balans ayarı	Ağırlık
				mm İnç	mm İnç	mm İnç	mm İnç			kg lb
M40356	00056791	G5	G6	55,0 2.165	36,0 1.417	63,0 2.480	85,0 3.346	0	PB	1,08 2.380
M40367	00056810	G6	G7	80,0 3.150	46,0 1.811	90,0 3.543	120,0 4.724	0	PB	3,46 7.630

## Aksesuarlar

Şu ebat için	Anahtar
M40356	03H06
M40367	03H10

## Yedek parçalar

Şu ebat için	Montaj vidası	Kama
M40356	90F6	90M5
M40367	90F7	90M6

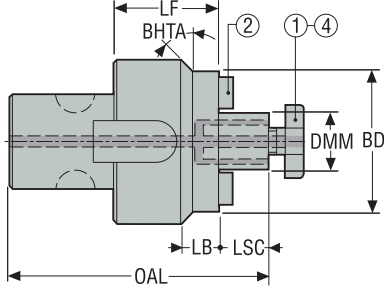




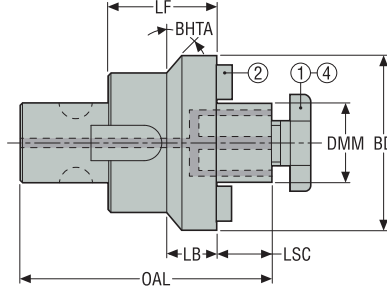
Graflex®

SM 5525/5524 – Yüzey freze tutucuları, içten soğutma sıvısı kanallı – Metrik / İnç

Tasarım 1



Tasarım 2



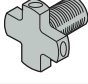
Aksesuarlar:  
4 = Cıvata, içten soğutma kanallı

Yedek parçalar:  
1 = Cıvata  
2 = Kama / Vida

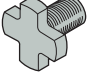
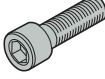

- \* Tip 5524'deki çap BD, tip 5525'e göre daha küçüktür
- ISO kısaltması açıklaması için bkz. sayfa 12

Ürün Tanımı	Ürün numarası	CTMS	DMM	LF	BD	OAL	LB	LSC	*	Tasarım	BHTA°	RFID deliği	Balans ayarı	Ağırlık
			mm İnç	mm İnç	mm İnç	mm İnç	mm İnç	mm İnç						kg lb
M55251816	02422059	G3	16,0 0.630	20,0 0.787	32,0 1.260	57,0 2.244	6,0 0.236	17,0 0.669		1	-	0	PB	0,19 0.420
M55252216R	02422060	G4R	16,0 0.630	25,0 0.984	38,0 1.496	66,0 2.598	8,0 0.315	17,0 0.669		1	-	0	PB	0,31 0.680
M55252222	02422061	G4	22,0 0.866	25,0 0.984	48,0 1.890	68,0 2.677	8,0 0.315	19,0 0.748		2	45,0	0	PB	0,44 0.970
M55252816	02422063	G5	16,0 0.630	32,0 1.260	38,0 1.496	79,0 3.110	12,0 0.472	17,0 0.669		1	45,0	0	PB	0,59 1.300
M55252822R	02422064	G5R	22,0 0.866	32,0 1.260	48,0 1.890	81,0 3.189	12,0 0.472	19,0 0.748		1	-	0	PB	0,7 1.540
M55252827	02422065	G5	27,0 1.063	32,0 1.260	60,0 2.362	83,0 3.268	12,0 0.472	21,0 0.827	*	2	45,0	0	PB	0,86 1.900
M55242827R	02449581	G5R	27,0 1.063	32,0 1.260	48,0 1.890	83,0 3.268	12,0 0.472	21,0 0.827	*	1	-	0	PB	0,68 1.500
M55253622	02422067	G6	22,0 0.866	40,0 1.575	48,0 1.890	99,0 3.898	14,0 0.551	19,0 0.748		1	45,0	0	PB	1,2 2.650
M55253622120	02422066	G6	22,0 0.866	120,0 4.724	48,0 1.890	179,0 7.047	94,0 3.701	19,0 0.748		1	30,0	0	PB	2,36 5.200
M55253627R	02422069	G6R	27,0 1.063	40,0 1.575	60,0 2.362	101,0 3.976	14,0 0.551	21,0 0.827		1	-	0	PB	1,27 2.800
M55253627120R	02422068	G6R	27,0 1.063	120,0 4.724	60,0 2.362	181,0 7.126	94,0 3.701	21,0 0.827		1	-	0	PB	3,0 6.610
M55253632	02422070	G6	32,0 1.260	40,0 1.575	78,0 3.071	104,0 4.094	14,0 0.551	24,0 0.945		2	30,0	0	PB	1,59 3.510
M55254627R	02422071	G7R	27,0 1.063	40,0 1.575	60,0 2.362	111,0 4.370	14,0 0.551	21,0 0.827		1	45,0	0	PB	2,0 4.410
M55254632	02422072	G7	32,0 1.260	40,0 1.575	78,0 3.071	114,0 4.488	14,0 0.551	24,0 0.945		1	45,0	0	PB	2,58 5.690

## Aksesuarlar

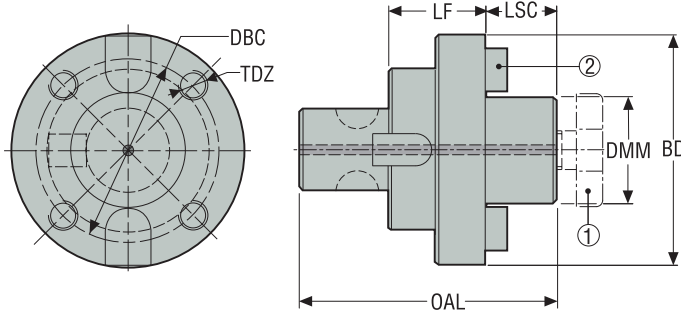
Kilavuz	Şu ebat için	Cıvata, içten soğutmalı	Anahtar
			
HSK-A	M55251816	5801608L	5811608
	M55252216R	5801608L	5811608
	M55252222	5802210L	5812210
	M55252816	5801608L	5811608
HSK-E	M55252822R	5802210L	5812210
	M55252827	5802712L	5812712
	M55242827R	5802712L	5812712
	M55253622	5802210L	5812210
DIN	M55253622120	5802210L	5812210
	M55253627R	5802712L	5812712
	M55253627120R	5802712L	5812712
	M55253632	5803216L	5813216
	M55254627R	5802712L	5812712
	M55254632	5803216L	5813216

## Yedek parçalar

BT JIS	Şu ebat için	Cıvata	Vida	Kama (tezgah tarafı)	Kama (parça tarafı)
					
CAT	M55242827R	5802712	951D0512	90M5R	16C127
	M55251816	5801608	950D0308	90M3	16C116
CombiMaster	M55252216R	5801608	950D0310	90M4	16C10810164
	M55252222	5802210	950D0414	90M4	16C11012206
	M55252816	5801608	950D0310	90M5	16C10810164
	M55252822R	5802210	950D0414	90M5R	16C11012206
	M55252827	5802712	951D0516	90M5	16C11214243
	M55253622	5802210	950D0414	90M6	16C11012206
Graflex	M55253622120	5802210	950D0414	90M6	16C11012206
	M55253627120R	5802712	951D0516	90M6R	16C11214243
	M55253627R	5802712	951D0516	90M6R	16C11214243
Seco-Capto™	M55253632	5803216	951D0516	90M6	16C2141421
	M55254627R	5802712	951D0516	90M7R	16C11214243
	M55254632	5803216	951D0516	90M7	16C2141421

Graflex®

SMF 569 – Freze kafası tutucuları, flanş montajlı – DIN 6357/ DIN 2079 – Metrik/ İnç



Yedek parçalar:  
1 = Cıvata  
2 = Kama / Vida

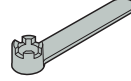
- DMM = 40 mm olan tutuculardaki çevresel vidalara ilave olarak merkezden de cıvata ile bağlanabilir. ISO 3937'ye uygundur.
- ISO kısaltması açıklaması için bkz. sayfa 12

Ürün Tanımı	Ürün numarası	CTMS	DMM	LF	LSC	BD	OAL	DBC	TDZ	RFID deliği	Balans ayarı	Ağırlık
			mm İnç	mm İnç	mm İnç	mm İnç	mm İnç	mm İnç				kg lb
M5694640	00076744	G7	40,0 1.575	46,0 1.811	27,0 1.063	89,0 3.504	123,0 4.843	66,7 2.626	M12x1.75	0	PB	3,1 6.830
M5694660	00076745	G7	60,0 2.362	54,0 2.126	40,0 1.575	129,0 5.079	144,0 5.669	101,6 4.000	M16x2	0	PB	6,1 13.450

## Aksesuarlar

Şu ebat için

Anahtar



M5694640

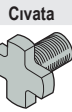
5814020

M5694660

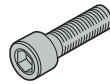
-

## Yedek parçalar

Şu ebat için



Cıvata



Vida

Kama  
(tezgah tarafı)Kama  
(parça tarafı)

M5694640

5804020

951D0616

90M7

16C34040

M5694660

-

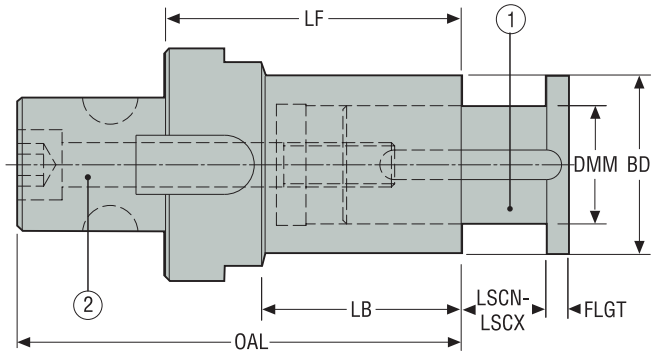
951D1225

90M7

16C35060

## DM 5656 – Disk freze tutucuları – Metrik/ İnç

Graflex®



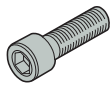
- Seco Disk freze Tip A için en uygun
- ISO kısaltması açıklaması için bkz. sayfa 12

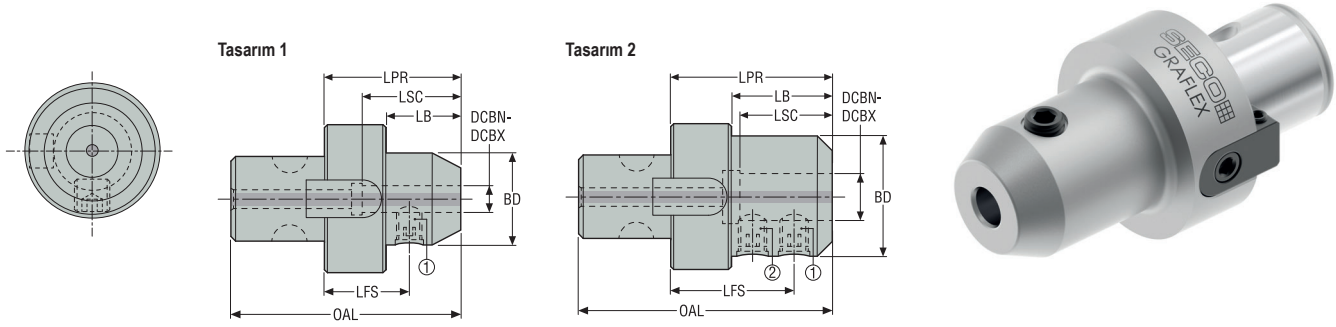
Yedek parçalar:  
1 = Kayar mil  
2 = Vida

Ürün Tanımı	Ürün numarası	CTMS	DMM	LF	BD	LB	OAL	FLGT	LSCN	LSCX	RFID deliği	Balans ayarı	Ağırlık
			mm İnç	mm İnç	mm İnç	mm İnç	mm İnç	mm İnç	mm İnç	mm İnç			kg lb
M56561816	00076736	G3	16,0 0.630	50,0 1.969	28,0 1.102	36,0 1.417	70,0 2.756	3,0 0.118	0,0 0.0	10,0 0.394	0	PB	0,3 0.660
M56562222	00076737	G4	22,0 0.866	60,0 2.362	35,0 1.378	43,0 1.693	84,0 3.307	4,0 0.157	0,0 0.0	12,0 0.472	0	PB	0,56 1.230
M56562827	00076738	G5	27,0 1.063	65,0 2.559	42,0 1.654	45,0 1.772	95,0 3.740	5,0 0.197	0,0 0.0	15,0 0.591	0	PB	0,95 2.090
M5656283212	02422074	G5	32,0 1.260	80,0 3.150	48,0 1.890	60,0 2.362	110,0 4.331	6,0 0.236	0,0 0.0	24,0 0.945	0	PB	1,32 2.910
M56563640	00076741	G6	40,0 1.575	110,0 4.331	58,0 2.283	84,0 3.307	150,0 5.906	7,0 0.276	0,0 0.0	30,0 1.181	0	PB	2,68 5.910
M56564650	00076743	G7	50,0 1.969	130,0 5.118	72,0 2.835	104,0 4.094	180,0 7.087	8,0 0.315	0,0 0.0	32,0 1.260	0	PB	5,3 11.680

## Yedek parçalar

Şu ebat için	Vida	Kayar mil	Kama
M56561816	950D0650	565616	90M3
M56562222	950D0860	565622	90M4
M56562827	950D1070	565627	90M5
M5656283212	950D1290	56563202	90M5
M56563640	950D16110	565640	90M6
M56564650	950D16120	565650	90M7







Yedek parçalar:  
1 = Sıkma vidası 1  
2 = Sıkma vidası 2

- Yüzeği taşlanmamış Weldon ØDCBN-DCBX 20, 25, 32 ve 40 mm/0,787, 0,984, 1,260 ve 1,575 inç (Seco-Weldon uyumlu)
- ISO kısaltması açıklaması için bkz. sayfa 12

Ürün Tanımı	Ürün numarası	CTMS	DCBN-DCBX	LPR	LSC	LB	BD	OAL	LFS	Tasarım	RFID deliği	Balans ayarı	Ağırlık
			mm İnc	mm İnc	mm İnc	mm İnc	mm İnc	mm İnc	mm İnc				kg lb
M5842806	00076748	G5	6,0 0.236	45,0 1.772	27,0 1.063	25,0 0.984	25,0 0.984	75,0 2.953	27,5 1.083	1	0	PB	0,51 1.120
M5842808	00076749	G5	8,0 0.315	45,0 1.772	30,0 1.181	25,0 0.984	28,0 1.102	75,0 2.953	27,5 1.083	1	0	PB	0,52 1.150
M5842810	00076750	G5	10,0 0.394	55,0 2.165	36,0 1.417	35,0 1.378	35,0 1.378	85,0 3.346	35,5 1.398	1	0	PB	0,65 1.430
M5842812	00076751	G5	12,0 0.472	60,0 2.362	43,0 1.693	40,0 1.575	42,0 1.654	90,0 3.543	38,0 1.496	1	0	PB	0,79 1.740
M5842814	00076752	G5	14,0 0.551	60,0 2.362	43,0 1.693	40,0 1.575	44,0 1.732	90,0 3.543	38,0 1.496	1	0	PB	0,81 1.790
M5842816	00076753	G5	16,0 0.630	65,0 2.559	46,0 1.811	45,0 1.772	48,0 1.890	95,0 3.740	41,5 1.634	1	0	PB	0,94 2.070
M5842818	00076754	G5	18,0 0.709	65,0 2.559	46,0 1.811	45,0 1.772	50,0 1.969	95,0 3.740	41,5 1.634	1	0	PB	0,96 2.120
M5842820	00071723	G5	20,0 0.787	65,0 2.559	48,0 1.890	45,0 1.772	52,0 2.047	95,0 3.740	40,5 1.594	1	0	PB	1,0 2.200
M5843616	00076761	G6	16,0 0.630	65,0 2.559	46,0 1.811	39,0 1.535	48,0 1.890	105,0 4.134	41,5 1.634	1	0	PB	1,34 2.950
M5843620	00076763	G6	20,0 0.787	65,0 2.559	48,0 1.890	39,0 1.535	52,0 2.047	105,0 4.134	40,5 1.594	1	0	PB	1,37 3.020
M5843625	00072478	G6	25,0 0.984	80,0 3.150	54,0 2.126	54,0 2.126	63,0 2.480	120,0 4.724	56,5 2.224	2	0	PB	1,95 4.300
M5843632	00071725	G6	32,0 1.260	80,0 3.150	58,0 2.283	54,0 2.126	72,0 2.835	120,0 4.724	56,5 2.224	2	0	PB	2,15 4.740
M5844640	00076767	G7	40,0 1.575	100,0 3.937	68,0 2.677	74,0 2.913	80,0 3.150	150,0 5.906	70,5 2.776	2	0	PB	4,0 8.820

## Yedek parçalar

Kılavuz	Şu ebat için	Sıkma vidası 1	Sıkma vidası 2	Kama
				
HSK-A	M5842806	951C0610	-	90M5
	M5842808	951C0810	-	90M5
	M5842810	951C1012	-	90M5
	M5842812	951C1216	-	90M5
HSK-E	M5842814	951C1216	-	90M5
	M5842816	951C1416	-	90M5
	M5842818	951C1416	-	90M5
	M5842820	951C1616	-	90M5
	M5843616	951C1416	-	90M6
	M5843620	951C1616	-	90M6
DIN	M5843625	951C1820	951C1820	90M6
	M5843632	951C2020	951C2017	90M6
	M5844640	951C2020	951C2020	90M7

BT JIS

C-AT

Combimaster

Graflex

Seco-Capto™

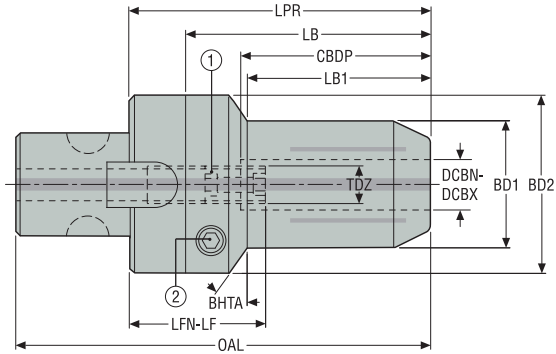
Diğerleri

Çalıştırma ve ayar aksesuarları

Shrinkfit

Graflex®

HC 5834 – Hidrolik tutucular – Metrik/ İnç



Aksesuarlar:  
2 = Baskı vidası için anahtar

Yedek parçalar:  
1 = Durdurucu vida  
2 = Baskı vidası

- Ölçü düşürücü burçlar ve kontrol masterları için bakınız sayfa 387, 388-389
- ISO kısaltması açıklaması için bkz. sayfa 12

Ürün Tanımı	Ürün numarası	CTMS	DCBN-DCBX		LPR	LB	CDBP	LB1	BD1	BD2	OAL	LFN	LF	TDZ	BHTA°	RFID deliği	Balans ayarı	Ağırlık										
			mm	İnç																								
M58342820	00038999	G5	20,0	0,787	90,0	3,543	70,0	2,756	52,0	2,047	47,0	1,850	42,0	1,654	50,0	1,969	120,0	4,724	42,0	1,654	70,0	2,756	M10x1.5	30,0	0	PB	1,12	2,470
M58343625	02585016	G6	25,0	0,984	100,0	3,937	74,0	2,913	58,0	2,283	50,0	1,969	58,0	2,283	63,0	2,480	140,0	5,512	42,0	1,654	52,0	2,047	M10x1.5	30,0	0	PB	2,24	4,940
M58343632	00039001	G6	32,0	1,260	100,0	3,937	74,0	2,913	63,0	2,480	-	-	63,0	2,520	64,0	2,520	140,0	5,512	52,0	2,047	62,0	2,441	M10x1.5	30,0	0	PB	2,27	5,000

## Aksesuarlar

Şu ebat için

Anahtar



M58342820

H04-4

M58343625

H04-4

M58343632

H04-4

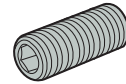
## Yedek parçalar

Şu ebat için

Baskı vidası

Durdurucu vida

Kama



M58342820

950AF1010010

19LS1020A

90M5

M58343625

950AF1010010

19LS0820A

90M6

M58343632

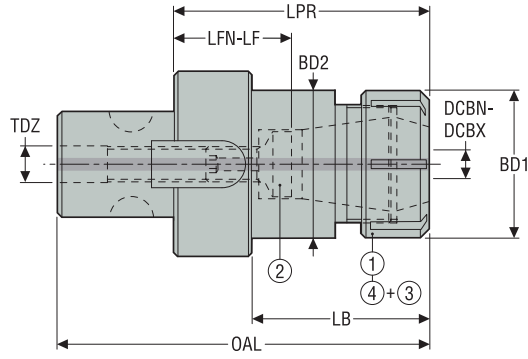
950AF1010010

19LS1020A

90M6

## ER 5675 – ER tipi pens tutucular - ISO 15488 – Metrik/ İnç

Graflex®



- ER uzatmalar ve ER pensler için, bakınız sayfa 369, 403, 404, 405
- ER tipi sızdırmazlık halkaları için bakınız sayfa 409, 410
- ISO kısaltması açıklaması için bkz. sayfa 12

Aksesuarlar:  
3 = Sızdırmazlık halkası  
4 = Sızdırmazlık somunu

Yedek parçalar:  
1 = Somun  
2 = Durdurucu vida

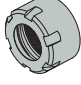
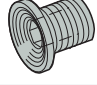

Ürün Tanımı	Ürün numarası	CTMS	DCBN	DCBX	CTWS	LPR	BD2	BD1	OAL	LB	LFN	LF	TDZ	RFID deliği	Balans ayarı	Ağırlık
BM03056752570R	02750250	G3	1,0 0.039	16,0 0.630	ER 25	70,0 2.756	32,0 1.260	35,0 1.378	90,0 3.543	56,0 2.205	32,0 1.260	32,0 1.260	M10	0	PB	0,35 0.770
BM05056752560	02750251	G5	1,0 0.039	16,0 0.630	ER 25	60,0 2.362	42,0 1.654	42,0 1.654	90,0 3.543	40,0 1.575	17,0 0.669	22,0 0.866	M12	0	PB	0,66 1.460
BM05056753275	02750252	G5	2,0 0.079	20,0 0.787	ER 32	75,0 2.953	50,0 1.969	50,0 1.969	105,0 4.134	55,0 2.165	35,0 1.378	35,0 1.378	M12	0	PB	0,92 2.030
BM06056752560	02750254	G6	1,0 0.039	16,0 0.630	ER 25	60,0 2.362	40,0 1.575	42,0 1.654	100,0 3.937	34,0 1.339	3,0 0.118	22,0 0.866	M12	0	PB	1,09 2.400
BM06056753275	02750256	G6	2,0 0.079	20,0 0.787	ER 32	75,0 2.953	50,0 1.969	50,0 1.969	115,0 4.528	49,0 1.929	25,0 0.984	32,0 1.260	M12	0	PB	1,32 2.910
BM06056754085	02750257	G6	3,0 0.118	26,0 1.024	ER 40	85,0 3.346	63,0 2.480	63,0 2.480	125,0 4.921	59,0 2.323	40,0 1.575	40,0 1.575	M12	0	PB	1,73 3.810

## Aksesuarlar

Şu ebat için	Sızdırmaz somun	Soket	Anahtar	Anahtar 1	Tork anahtar
BM03056752570R	-	03ER035B	03B545025	03BR035	03DYD010100B
BM05056752560	08B587525IC	03ER042	03B587525	03BR042	03DYD020200
BM05056753275	08B587532IC	03ER050	03B587532	03BR050	03DYD020200
BM06056752560	08B587525IC	03ER042	03B587525	03BR042	03DYD020200
BM06056753275	08B587532IC	03ER050	03B587532	03BR050	03DYD020200
BM06056754085	08B587540IC	03ER063	03B587540	03BR063	03DYD020200



## Yedek parçalar

Şu ebat için	Somun	Durdurucu vida	Kama
			
BM03056752570R	08B587525M	19PM1016	90M3
BM05056752560	08B587525X	19PM1216	90M5
BM05056753275	08B587532X	19PM1220	90M5
BM06056752560	08B587525X	19PM1216	90M62
BM06056753275	08B587532X	19PM1220	90M6
BM06056754085	08B587540X	19PM1225	90M6

Kilavuz

HSK-A

HSK-E

DIN

BT JIS

CAT

Combimaster

Graflex

Seco-Capto™

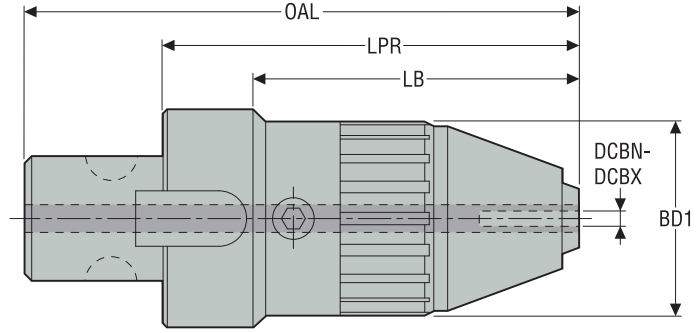
Diğerleri

Çalıştırma ve ayar aksesuarları

Shrinkfit

## UDC 5085 – Matkap tutucular – Metrikli İnç

Graflex®



• ISO kısaltması açıklaması için bkz. sayfa 12

Ürün Tanımı	Ürün numarası	CTMS	DCBN	DCBX	OAL	LPR	LB	BD1	RFID deliği	Balans ayarı	Ağırlık
			mm İnç	mm İnç	mm İnç	mm İnç	mm İnç	mm İnç			kg lb
M50852813L	00055942	G5	1,0 0.039	13,0 0.512	130,0 5.118	100,0 3.937	80,0 3.150	43,0 1.693	0	PB	0,92 2.030
M50853616L	00055943	G6	2,5 0.098	16,0 0.630	160,0 6.299	120,0 4.724	94,0 3.701	56,0 2.205	0	PB	2,01 4.430

## Aksesuarlar

Şu ebat için

Anahtar



M50852813L

H06-4

M50853616L

H06-4

## Yedek parçalar

Şu ebat için

Kama



M50852813L

90M5

M50853616L

90M6



## Seco-Capto™

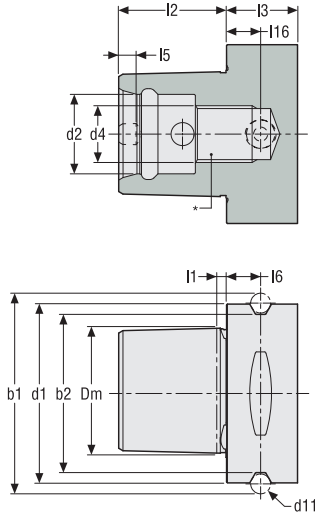
Seco-Capto™, kesme kenarı tutucuları hızlı ayarlanması ve değiştirilmesi için önde gelen hızlı kılavuz değiştirmeli modüler bir takım tutucu sistemidir. Seco-Capto™ modüler tutucu çeşitlerinde ISO 26623'e uygun Poligonal Sap Bağlantısı (PSC) kullanılır ve kendinden sıkmalı konik bağlantı bulunur.

- Takım tutucu ürün çeşitleri, Shrinkfit, pens tutucular ve yüzey freze tutucuları olarak mevcuttur
- Seco-Capto™ temel tutucular, HSK, DIN, BT bağlantılarıyla mevcuttur
- Seco-Capto™ kartuş, daha fazla güvenilirlik ve sıkma vidası için uygundur

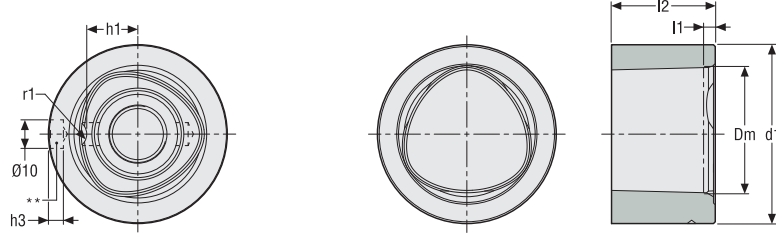
## Seco-Capto™, norm boyutları

## ISO 26623-1-PSC/ ISO 26623-2-PSC

Tezgah fener mili tarafı



İş parçası tarafı



Arka konik tanımları	RFID veri iletici için delik**	d <sub>1</sub>	d <sub>2</sub>	d <sub>4</sub>	d <sub>11</sub>	Dm	b <sub>1</sub>	b <sub>2</sub>	l <sub>1</sub>	l <sub>2</sub>	l <sub>3 min</sub>	l <sub>5</sub>	l <sub>6</sub>	l <sub>16</sub>	h <sub>1</sub>	h <sub>3</sub>	r <sub>1</sub>
		mm İnç	mm İnç	mm İnç	mm İnç	mm İnç	mm İnç	mm İnç	mm İnç	mm İnç	mm İnç	mm İnç	mm İnç	mm İnç	mm İnç	mm İnç	mm İnç
C3	Hayır**	32 1.260	15 0.591	M12	5 0.197	22 0.866	39 1.535	28,3 1.114	2,5 0.098	19 0.748	15 0.591	3,2 0.126	6 0.236	9 0.354	9 0.354	5,4 0.213	3 0.118
C4	Hayır**	40 1.575	18 0.709	M14	5 0.197	28 1.102	46 1.811	35,3 1.390	2,5 0.098	24 0.945	20 0.787	4 0.157	8 0.315	12 0.472	11 0.433	5,2 0.205	3 0.118
C5	**	50 1.969	21 0.827	M16	7 0.276	35 1.378	59,3 2.335	44,4 1.748	3 0.118	30 1.181	20 0.787	5,3 0.209	10 0.394	12 0.472	14 0.551	5,1 0.201	4 0.157
C6	**	63 2.480	28 1.102	M20	7 0.276	44 1.732	70,7 2.783	55,8 2.197	3 0.118	38 1.496	22 0.866	6,2 0.244	12 0.472	12 0.472	18 0.709	5 0.197	5 0.197
C8	**	80 3.150	32 1.260	M20	7 0.276	55 2.165	86 3.386	71,1 2.799	3 0.118	48 1.890	30 1.181	8 0.315	12 0.472	12 0.472	22,2 0.874	4,9 0.193	6 0.236

İş parçası konik tanımları	RFID veri iletici için delik**	d <sub>1 min</sub>	d <sub>3</sub>	Dm	l <sub>1</sub>	l <sub>2</sub>	l <sub>3</sub>	l <sub>4</sub>
		mm İnç	mm İnç	mm İnç	mm İnç	mm İnç	mm İnç	mm İnç
C3	Hayır	32 1.260	2 0.079	22 0.866	2,3 0.091	18,4 0.724	16,5 0.650	9,4 0.370
C4	Hayır	40 1.575	2,5 0.098	28 1.102	2,3 0.091	23,4 0.921	21 0.827	11,5 0.453
C5	Hayır	50 1.969	3 0.118	35 1.378	2,8 0.110	29,4 1.157	26 1.024	14,5 0.571
C6	**	63 2.480	4 0.157	44 1.732	2,8 0.110	37,4 1.472	33,5 1.319	18,5 0.728
C8	**	80 3.150	5 0.197	55 2.165	2,8 0.110	47,4 1.866	43 1.693	22,8 0.898

Not: Aşağıdaki tezgah tarafı ve parça tarafı boyutları, Ürün sayfalarında gösterilen tüm tutuculara uygulanır.

\* Arkası Seco-Capto™ olan kısa uzatmalar, sadece kam mili kitlemesi olan fener millerine takılabilir (Merkezi civata bağlantı olmayan) Arkası Seco-Capto™ olan kısa çap düşürücüler, sadece kam mili kitlemesi olan fener millerine takılabilir (Merkezi civata bağlantı olmayan)

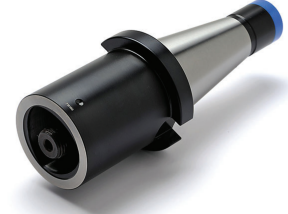
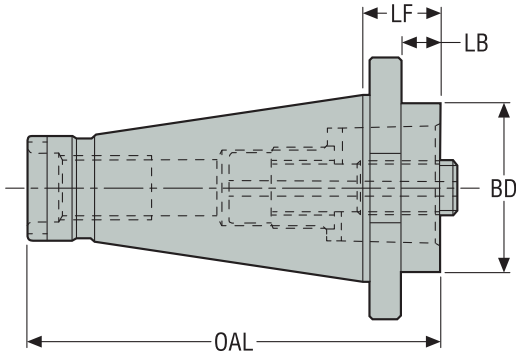
\*\* RFID taşıyıcı için bir delik olup olmadığını öğrenmek için Ürün sayfalarındaki "RFID deliği" sütununa bakın:

1= RFID taşıyıcı için delik mevcuttur, gerekirse bir taşıyıcı talep üzerine takılabilir, lütfen sorunuz.

0= RFID taşıyıcı için delik mevcut değil, gerekirse delik işlenebilir ve istek üzerine bir taşıyıcı takılabilir, lütfen sorunuz.

## DIN 2080

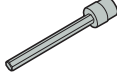
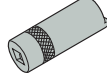
## C 00 – DIN 2080 bağlantılı Seco-Capto™ tutucular – ISO 26623-2 – Metrik/ İnç



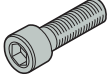
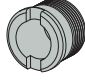
• ISO kısaltması açıklaması için bkz. sayfa 12

Ürün Tanımı	Ürün numarası	CTMS	CTWS	LF	LB	BD	OAL	RFID deliği	Balans ayarı	Ağırlık
				mm İnç	mm İnç	mm İnç	mm İnç			
C3-390.00-40030	75039844	DIN(2080)40	C3	30,0 1.181	18,4 0.724	32,0 1.260	123,4 4.858	0	-	0,8 1.760
C4-390.00-40030	75039848	DIN(2080)40	C4	30,0 1.181	18,4 0.724	40,0 1.575	123,4 4.858	0	-	0,82 1.810
C4-390.00-40060	75039849	DIN(2080)40	C4	60,0 2.362	48,4 1.906	40,0 1.575	153,4 6.039	0	-	1,08 2.380
C5-390.00-40030	75039852	DIN(2080)40	C5	30,0 1.181	18,4 0.724	50,0 1.969	123,4 4.858	0	-	0,81 1.790
C6-390.00-40075	00048158	DIN(2080)40	C6	75,0 2.953	0,0 -	63,0 2.480	168,4 6.630	0	-	1,82 4.010
C3-390.00-50030	75039846	DIN(2080)50	C3	30,0 1.181	14,8 0.583	32,0 1.260	156,8 6.173	0	-	2,5 5.510
C3-390.00-50060	75039847	DIN(2080)50	C3	60,0 2.362	44,8 1.764	32,0 1.260	186,8 7.354	0	-	2,5 5.510
C4-390.00-50030	75039850	DIN(2080)50	C4	30,0 1.181	14,8 0.583	40,0 1.575	156,8 6.173	0	-	2,5 5.510
C4-390.00-50060	75039851	DIN(2080)50	C4	60,0 2.362	44,8 1.764	40,0 1.575	186,8 7.354	0	-	2,5 5.510
C5-390.00-50030	75039854	DIN(2080)50	C5	30,0 1.181	14,8 0.583	50,0 1.969	156,8 6.173	0	-	2,62 5.780
C5-390.00-50070	75039855	DIN(2080)50	C5	70,0 2.756	54,8 2.157	50,0 1.969	196,8 7.748	0	-	3,29 7.250
C6-390.00-50030	75039856	DIN(2080)50	C6	30,0 1.181	14,8 0.583	63,0 2.480	156,8 6.173	0	-	2,56 5.640
C6-390.00-50080	75039857	DIN(2080)50	C6	80,0 3.150	64,8 2.551	63,0 2.480	206,8 8.142	0	-	3,27 7.210
C8-390.00-50070	75039858	DIN(2080)50	C8	70,0 2.756	54,8 2.157	80,0 3.150	196,8 7.748	0	-	3,8 8.380
C8-390.00-50120	75039859	DIN(2080)50	C8	120,0 4.724	104,8 4.126	80,0 3.150	246,8 9.717	0	-	5,6 12.350

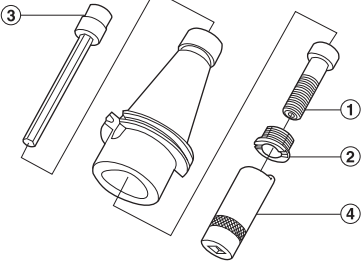
## Aksesuarlar

Şu ebat için	Uzatma anahtarı	Anahtar
		
C3	5680015-05	5680065-13
C4	5680015-05	5680065-10
C5	5680015-01	5680065-11
C6-400	5680015-01	5680065-12
C6-500	5680015-02	5680065-12
C8	5680015-02	5680065-12

## Yedek parçalar

Şu ebat için	Merkezi vida	Sabitleme somunu
		
C3	5512063-10	5512091-04
C4	5512063-07	5512091-03
C5	5512063-08	5512091-01
C6-400	5512063-13	5512091-02
C6-500	5512063-09	5512091-02
C8	5512063-09	5512091-02

## Aksesuarlar / Yedek parçalar

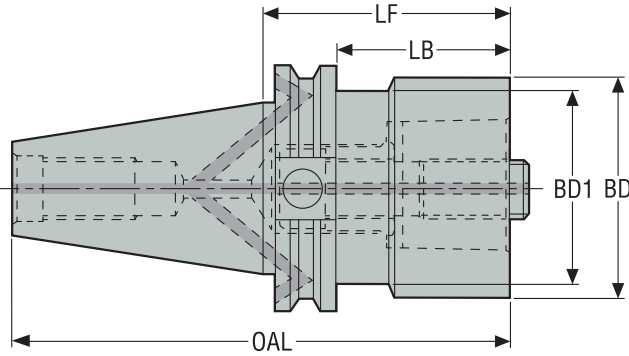


Aksesuarlar:  
3 = Uzatma anahtarı  
4 = Anahtar

Yedek parçalar:  
1 = Merkezi vida  
2 = Sabitleme somunu

## CAT / ASME B5.50-2009-ADB

## C 55/58 – CAT bağlantılı Seco-Capto™ tutucular – İnç



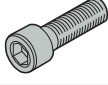

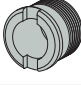
• ISO kısaltması açıklaması için bkz. sayfa 12

Ürün Tanımı	Ürün numarası	CTMS	CTWS	LF	LB	BD	BD1	OAL	Tasarım	RFID deliği	Balans ayarı	Ağırlık
				İnç	İnç	İnç	İnç	İnç				lb
C3-A390B.45-40060	02925929	CAT40 ADB	C3	2.362	1.610	1.260	1.260	5.055	2	0	PB	2.200
C4-A390B.45-40030	02925932	CAT40 ADB	C4	1.181	0.429	1.575	1.575	3.874	2	0	PB	1.830
C4-A390B.45-40060	02925933	CAT40 ADB	C4	2.362	1.610	1.575	1.575	5.055	2	0	PB	2.430
C5-A390B.45-40040	02925935	CAT40 ADB	C5	1.575	0.823	1.969	1.969	4.268	2	0	PB	2.050
C5-A390B.45-40080	02925936	CAT40 ADB	C5	3.150	2.398	1.969	1.969	5.843	2	0	PB	3.310
C6-A390B.45-40085	02925939	CAT40 ADB	C6	3.346	1.378	2.480	2.480	6.039	2	0	PB	4.250
C3-A390B.45-50030	02925930	CAT50 ADB	C3	1.181	0.429	1.260	1.260	5.185	2	0	PB	5.730
C3-A390B.45-50060	02925931	CAT50 ADB	C3	2.362	1.610	1.260	1.260	6.366	2	0	PB	5.970
C4-A390B.45-50030	02925948	CAT50 ADB	C4	1.181	0.429	1.575	1.575	5.185	2	0	PB	5.780
C4-A390B.45-50060	02925934	CAT50 ADB	C4	2.362	1.610	1.969	1.575	6.366	2	0	PB	6.240
C5-A390B.45-50030	02925937	CAT50 ADB	C5	1.181	0.429	1.969	1.969	5.185	2	0	PB	5.730
C5-A390B.45-50070	02925938	CAT50 ADB	C5	2.756	2.004	1.969	1.969	6.760	2	0	PB	6.830
C6-A390B.45-50030	02925940	CAT50 ADB	C6	1.181	0.429	2.480	2.480	5.185	2	0	PB	5.530
C6-A390B.45-50080	02925941	CAT50 ADB	C6	3.150	2.398	2.480	2.480	7.154	2	0	PB	7.940
C8-A390B.45-50070	02925942	CAT50 ADB	C8	2.756	2.004	3.150	3.150	6.760	2	0	PB	8.220
C8-A390B.45-50120	02925943	CAT50 ADB	C8	4.724	3.972	3.150	3.150	8.728	2	0	PB	12.240

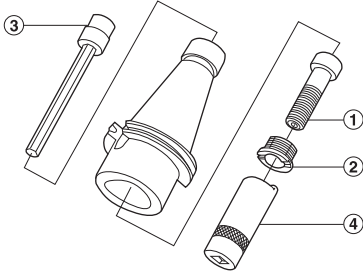
## Aksesuarlar

Şu ebat için	Uzatma anahtar	Anahtar
CAT40/ C3	5680015-05	5680065-13
CAT40/ C4	5680015-05	5680065-10
CAT40/ C5	5680015-01	5680065-11
CAT40/ C6	5680015-01	5680065-12
CAT50/ C3	5680015-05	5680065-13
CAT50/ C4-50030	5680015-05	5680065-10
CAT50/ C4-50060	5680015-05	5680065-10
CAT50/ C5	5680015-01	5680065-11
CAT50/ C6	5680015-02	5680065-12
CAT50/ C8	5680015-02	5680065-12

## Yedek parçalar

Şu ebat için	Merkezi vida	Tapa	Sabitleme somunu
		 1x	
CAT40/ C3	5512063-10	564301701	5512091-04
CAT40/ C4	5512063-07	564301701	5512091-03
CAT40/ C5	5512063-08	564301701	5512091-01
CAT40/ C6	5512063-13	564301701	5512091-02
CAT50/ C3	5512063-10	564301702	5512091-04
CAT50/ C4-50030	5512063-07	564301701	5512091-03
CAT50/ C4-50060	5512063-07	564301702	5512091-03
CAT50/ C5	5512063-08	564301702	5512091-01
CAT50/ C6	5512063-09	564301702	5512091-02
CAT50/ C8	5512063-09	564301702	5512091-02

## Aksesuarlar / Yedek parçalar



Aksesuarlar:  
4 = Uzatma anahtarı  
5 = Anahtar

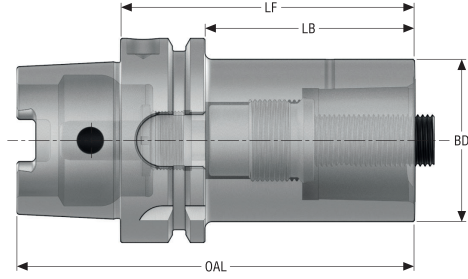
Yedek parçalar:  
1 = Merkezi vida  
2 = Sabitleme somunu  
3 = Sızdırmaz tapalar



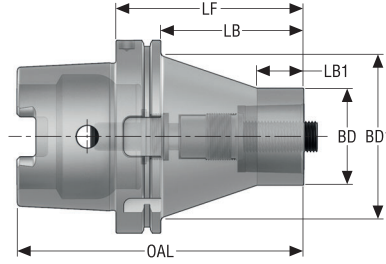
## HSK-A/ ISO12164-1-HSK-A

## C 410 – HSK-A bağlantılı Seco-Capto™ tutucular – ISO 26623-2 – Metrik/ İnç

Tasarım 1



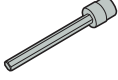
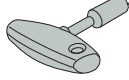
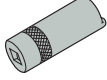
Tasarım 2



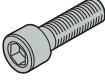
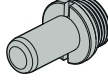
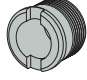
• ISO kısaltması açıklaması için bkz. sayfa 12

Ürün Tanımı	Ürün numarası	CTMS	CTWS	LF	LB	LB1	BD	BD1	OAL	Tasarım	RFID deliği	Balans ayarı	Ağırlık
				mm İnç	mm İnç	mm İnç	mm İnç	mm İnç	mm İnç				
C3-390.410-63075C	75039871	HSK-A63	C3	75,0 2.953	49,0 1.929	-	32,0 1.260	-	107,0 4.213	1	0	PB	0,9 1.980
C4-390.410-63080C	02425047	HSK-A63	C4	80,0 3.150	54,0 2.126	-	40,0 1.575	-	112,0 4.409	1	0	PB	1,06 2.340
C5-390.410-63090C	75039878	HSK-A63	C5	90,0 3.543	64,0 2.520	-	50,0 1.969	-	122,0 4.803	1	0	PB	1,41 3.110
C3-390.410-100080A	75039873	HSK-A100	C3	80,0 3.150	51,0 2.008	-	32,0 1.260	-	130,0 5.118	1	0	-	2,3 5.070
C4-390.410-100090A	75039877	HSK-A100	C4	90,0 3.543	61,0 2.402	-	40,0 1.575	-	140,0 5.512	1	0	-	2,5 5.510
C5-390.410-100100A	75039880	HSK-A100	C5	100,0 3.937	71,0 2.795	-	50,0 1.969	-	150,0 5.906	1	0	-	2,9 6.390
C6-390.410-100110A	75039882	HSK-A100	C6	110,0 4.331	81,0 3.189	-	63,0 2.480	-	160,0 6.299	1	0	-	3,56 7.850
C8-390.410-100120A	75039883	HSK-A100	C8	120,0 4.724	91,0 3.583	-	80,0 3.150	-	170,0 6.693	1	0	-	4,72 10.410
HSKA125-C6-120	03229625	HSK-A125	C6	120,0 4.724	91,0 3.583	-	63,0 2.480	-	183,0 7.205	1	1	PB	5,3 11.680
HSKA125-C6-120-V	03229626	HSK-A125	C6	120,0 4.724	91,0 3.583	30,0 1.181	63,0 2.480	108,0 4.252	183,0 7.205	2	1	PB	6,4 14.110
HSKA125-C8-130	03229627	HSK-A125	C8	130,0 5.118	101,0 3.976	-	80,0 3.150	-	193,0 7.598	1	1	PB	6,5 14.330
HSKA125-C8-130-V	03229628	HSK-A125	C8	130,0 5.118	101,0 3.976	30,0 1.181	80,0 3.150	105,0 4.134	193,0 7.598	2	1	PB	7,8 17.200

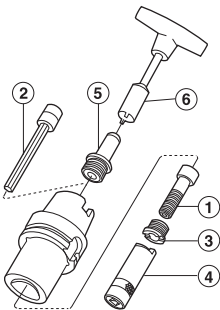
## Aksesuarlar

Kılavuz	Şu ebat için	Uzatma anahtarı	Anahtar	Anahtar
				
HSK-A	C3-390.410-63075C	5680015-05	5680094-04	5680065-13
	C4-390.410-63080C	5680015-05	5680094-04	5680065-10
	C5-390.410-63090C	5680015-01	5680094-04	5680065-11
HSK-E	C3-390.410-100080A	5680015-05	5680094-06	5680065-13
	C4-390.410-100090A	5680015-05	5680094-06	5680065-10
	C5-390.410-100100A	5680015-01	5680094-06	5680065-11
	C6-390.410-100110A	5680015-02	5680094-06	5680065-12
	C8-390.410-100120A	5680015-02	5680094-06	5680065-12
DIN	HSKA125-C6-120	5680015-02	5680094-07	5680065-12
	HSKA125-C6-120-V	5680015-02	5680094-07	5680065-12
	HSKA125-C8-130	5680015-02	5680094-07	5680065-12
	HSKA125-C8-130-V	5680015-02	5680094-07	5680065-12

## Yedek parçalar

BT JIS	Şu ebat için	Merkezi vida	Soğutma sıvısı tüpü	Sabitleme somunu
				
CAT	C3-390.410-63075C	5512063-10	5692020-04	5512091-04
	C4-390.410-63080C	5512063-07	5692020-04	5512091-03
	C5-390.410-63090C	5512063-08	5692020-04	5512091-01
Combimaster	C3-390.410-100080A	5512063-10	5692020-06	5512091-04
	C4-390.410-100090A	5512063-07	5692020-06	5512091-03
	C5-390.410-100100A	5512063-08	5692020-06	5512091-01
	C6-390.410-100110A	5512063-09	5692020-06	5512091-02
	C8-390.410-100120A	5512063-09	5692020-06	5512091-02
Grafiflex	HSKA125-C6-120	5512063-09	5692020-07	5512091-02
	HSKA125-C6-120-V	5512063-09	5692020-07	5512091-02
	HSKA125-C8-130	5512063-09	5692020-07	5512091-02
	HSKA125-C8-130-V	5512063-09	5692020-07	5512091-02

## Aksesuarlar / Yedek parçalar



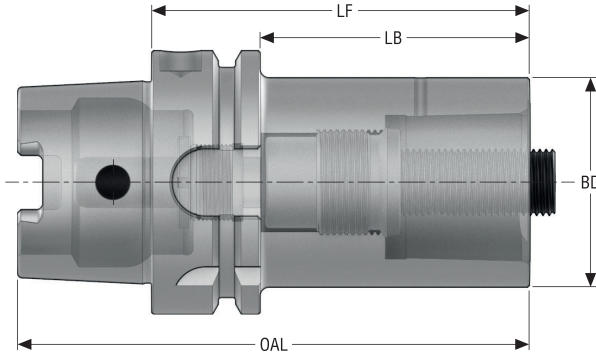
Aksesuarlar:  
 2 = Uzatma anahtarı  
 4 = Anahtar  
 6 = Soğutma sıvısı borusu için anahtar

Yedek parçalar:  
 1 = Merkezi vida  
 3 = Sabitleme somunu  
 5 = Soğutma sıvısı tüpü\*

\*Tüm HSK-A - Seco-Capto™ tutucular ile birlikte özel bir soğutma sıvısı borusu temin edilir

## HSK-T/ ISO12164-3-HSK-T

## C 411 – HSK-T bağlantılı Seco-Capto™ tutucular – ISO 26623-2 – Metrik/ İnç



• ISO kısaltması açıklaması için bkz. sayfa 12

Ürün Tanımı	Ürün numarası	CTMS	CTWS	LF	LB	BD	OAL	RFID deliği	Balans ayarı	Ağırlık
				mm İnç	mm İnç	mm İnç	mm İnç			
C4-390.411-63080	02786511	HSK-T63	C4	80,0 3.150	54,0 2.126	40,0 1.575	112,0 4.409	1	-	1,0 2.200
C5-390.411-63090	02786520	HSK-T63	C5	90,0 3.543	64,0 2.520	50,0 1.969	122,0 4.803	1	-	1,3 2.870
C4-390.411-100090	02786519	HSK-T100	C4	90,0 3.543	61,0 2.402	40,0 1.575	140,0 5.512	1	-	2,4 5.290
C5-390.411-100100	02786521	HSK-T100	C5	100,0 3.937	71,0 2.795	50,0 1.969	150,0 5.906	1	-	2,7 5.950
C6-390.411-100110	02786522	HSK-T100	C6	110,0 4.331	81,0 3.189	63,0 2.480	160,0 6.299	1	-	3,3 7.280
C8-390.411-100120	02786523	HSK-T100	C8	120,0 4.724	91,0 3.583	80,0 3.150	170,0 6.693	1	-	4,5 9.920

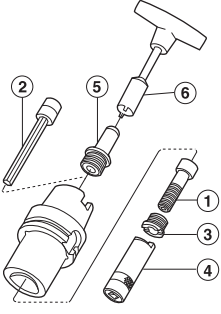
## Aksesuarlar

Şu ebat için	Uzatma anahtarı	Anahtar	Anahtar
C4-390.411-63080	5680015-05	5680094-04	5680065-10
C5-390.411-63090	5680015-01	5680094-04	5680065-11
C4-390.411-100090	5680015-05	5680094-06	5680065-10
C5-390.411-100100	5680015-01	5680094-06	5680065-11
C6-390.411-100110	5680015-02	5680094-06	5680065-12
C8-390.411-100120	5680015-02	5680094-06	5680065-12

## Yedek parçalar

Şu ebat için	Merkezi vida	Soğutma sıvısı tüpü	Sabitleme somunu
C4-390.411-63080	5512063-07	5692020-04	5512091-03
C5-390.411-63090	5512063-08	5692020-04	5512091-01
C4-390.411-100090	5512063-07	20E9306	5512091-03
C5-390.411-100100	5512063-08	20E9306	5512091-01
C6-390.411-100110	5512063-09	5692020-06	5512091-02
C8-390.411-100120	5512063-09	5692020-06	5512091-02

## Aksesuarlar / Yedek parçalar



Aksesuarlar:  
2 = Uzatma anahtarı  
4 = Anahtar  
6 = Soğutma sıvısı borusu için anahtar

Yedek parçalar:  
1 = Merkezi vida  
3 = Sabitleme somunu  
5 = Soğutma sıvısı tüpü\*

\*Tüm HSK-A - Seco-Capto™ tutucular ile birlikte özel bir soğutma sıvısı borusu temin edilir

Kılavuz

HSK-A

HSK-E

DIN

BT JIS

C-AT

Combimaster

Graflex

Seco-Capto™

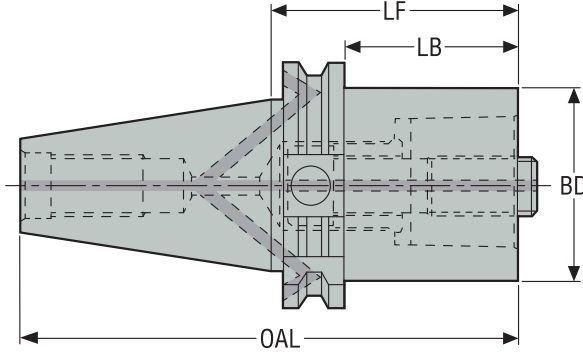
Diğerleri

Çalıştırma ve  
ayar aksesu-  
arları

Shrinkfit

## DIN 69871-ADB

## C 140 – DIN bağlantılı Seco-Capto™ tutucular – ISO 26623-2 – Metrik/ İnç



• ISO kısaltması açıklaması için bkz. sayfa 12

Ürün Tanımı	Ürün numarası	CTMS	CTWS	LF	LB	BD	OAL	RFID deliği	Balans ayarı	Ağırlık
				mm İnç	mm İnç	mm İnç	mm İnç			
C3-390B.140-40030	02924104	DIN40 ADB	C3	30,0 1.181	10,9 0.429	32,0 1.260	98,4 3.874	0	PB	0,8 1.760
C3-390B.140-40060	02924105	DIN40 ADB	C3	60,0 2.362	40,9 1.610	32,0 1.260	128,4 5.055	0	PB	0,9 1.980
C4-390B.140-40030	02924108	DIN40 ADB	C4	30,0 1.181	10,9 0.429	40,0 1.575	98,4 3.874	0	PB	0,8 1.760
C4-390B.140-40060	02924109	DIN40 ADB	C4	60,0 2.362	40,9 1.610	40,0 1.575	128,4 5.055	0	PB	1,1 2.430
C5-390B.140-40040	02924112	DIN40 ADB	C5	40,0 1.575	20,9 0.823	50,0 1.969	108,4 4.268	0	PB	0,9 1.980
C5-390B.140-40080	02924113	DIN40 ADB	C5	80,0 3.150	60,9 2.398	50,0 1.969	148,4 5.843	0	PB	1,5 3.310
C6-390B.140-40085	02924116	DIN40 ADB	C6	85,0 3.346	65,9 2.594	63,0 2.480	153,4 6.039	0	PB	1,8 3.970
C3-390B.140-50030	02924106	DIN50 ADB	C3	30,0 1.181	10,9 0.429	32,0 1.260	131,7 5.185	0	PB	2,6 5.730
C3-390B.140-50060	02924107	DIN50 ADB	C3	60,0 2.362	40,9 1.610	32,0 1.260	161,7 6.366	0	PB	2,7 5.950
C4-390B.140-50030	02924110	DIN50 ADB	C4	30,0 1.181	10,9 0.429	40,0 1.575	131,7 5.185	0	PB	2,6 5.730
C4-390B.140-50060	02924111	DIN50 ADB	C4	60,0 2.362	40,9 1.610	40,0 1.575	161,7 6.366	0	PB	2,8 6.170
C5-390B.140-50030	02924114	DIN50 ADB	C5	30,0 1.181	10,9 0.429	50,0 1.969	131,7 5.185	0	PB	2,6 5.730
C5-390B.140-50070	02924115	DIN50 ADB	C5	70,0 2.756	50,9 2.004	50,0 1.969	171,7 6.760	0	PB	3,1 6.830
C6-390B.140-50030	02924117	DIN50 ADB	C6	30,0 1.181	10,9 0.429	63,0 2.480	131,7 5.185	0	PB	2,5 5.510
C6-390B.140-50080	02924118	DIN50 ADB	C6	80,0 3.150	60,9 2.398	63,0 2.480	181,7 7.154	0	PB	3,6 7.940
C8-390B.140-50070	02924119	DIN50 ADB	C8	70,0 2.756	50,9 2.004	80,0 3.150	171,7 6.760	0	PB	3,7 8.160
C8-390B.140-50120	02924120	DIN50 ADB	C8	120,0 4.724	100,9 3.972	80,0 3.150	221,7 8.728	0	PB	5,6 12.350

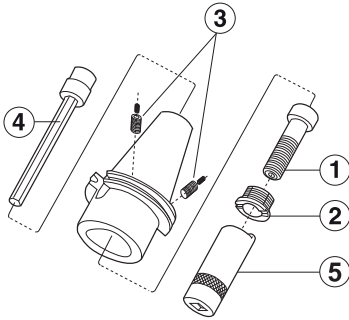
## Aksesuarlar

Şu ebat için	Uzatma anahtarı	Anahtar
C3-400	5680015-05	5680065-13
C4-400	5680015-05	5680065-10
C5-400	5680015-01	5680065-11
C6-400	5680015-01	5680065-12
C3-500	5680015-05	5680065-13
C4-500	5680015-05	5680065-10
C5-500	5680015-01	5680065-11
C6-500	5680015-02	5680065-12
C8	5680015-02	5680065-12

## Yedek parçalar

Şu ebat için	Merkezi vida	Tapa	Sabitleme somunu
C3-400	5512063-10	564301701	5512091-04
C4-400	5512063-07	564301701	5512091-03
C5-400	5512063-08	564301701	5512091-01
C6-400	5512063-13	564301701	5512091-02
C3-500	5512063-10	564301702	5512091-04
C4-500	5512063-07	564301702	5512091-03
C5-500	5512063-08	564301702	5512091-01
C6-500	5512063-09	564301702	5512091-02
C8	5512063-09	564301702	5512091-02

## Aksesuarlar / Yedek parçalar



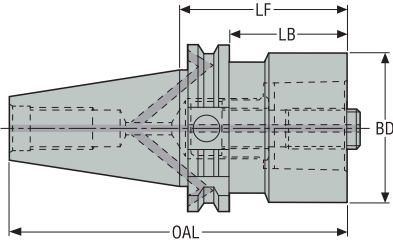
Aksesuarlar:  
4 = Uzatma anahtarı  
5 = Anahtar

Yedek parçalar:  
1 = Merkezi vida  
2 = Sabitleme somunu  
3 = Sızdırmaz tapalar

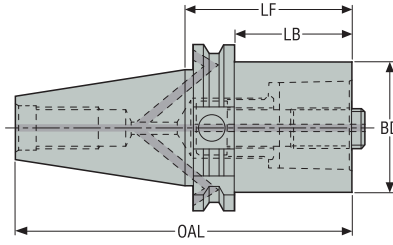
## DIN Konik ve Flanş teması-ADB

## C 5191 – Seco-Capto™ temel tutucular – ISO 26623-2 – Metrik/ İnç

Tasarım 1



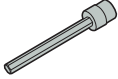
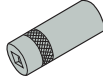
Tasarım 2



• ISO kısaltması açıklaması için bkz. sayfa 12

Ürün Tanımı	Ürün numarası	CTMS	CTWS	LF	LB	BD	OAL	Tasarım	RFID deliği	Balans ayarı	Ağırlık
				mm İnç	mm İnç	mm İnç	mm İnç				
E316951915050	03030258	DIN40 TF ADB	C5	50,0 1.969	30,9 1.217	50,0 1.969	118,4 4.661	2	0	PB	1,1 2.430
E316951916385	03030259	DIN40 TF ADB	C6	85,0 3.346	65,9 2.594	63,0 2.480	153,4 6.039	1	0	PB	1,9 4.190
E317151914030	03030260	DIN50 TF ADB	C4	30,0 1.181	10,9 0.429	40,0 1.575	131,7 5.185	2	0	-	2,7 5.950
E317151915030	03030261	DIN50 TF ADB	C5	30,0 1.181	10,9 0.429	50,0 1.969	131,7 5.185	2	0	-	2,8 6.170
E317151915070	03030264	DIN50 TF ADB	C5	70,0 2.756	50,9 2.004	50,0 1.969	171,7 6.760	2	0	-	3,15 6.940
E317151916350	03030262	DIN50 TF ADB	C6	50,0 1.969	30,9 1.217	63,0 2.480	151,7 5.972	2	0	-	2,4 5.290
E3171519163100	03030265	DIN50 TF ADB	C6	100,0 3.937	80,9 3.185	63,0 2.480	201,7 7.941	2	0	-	4,08 8.990
E317151918070	03030263	DIN50 TF ADB	C8	70,0 2.756	50,9 2.004	80,0 3.150	171,7 6.760	2	0	-	3,9 8.600
E3171519180120	03030266	DIN50 TF ADB	C8	120,0 4.724	100,9 3.972	80,0 3.150	221,7 8.728	2	0	-	5,62 12.390

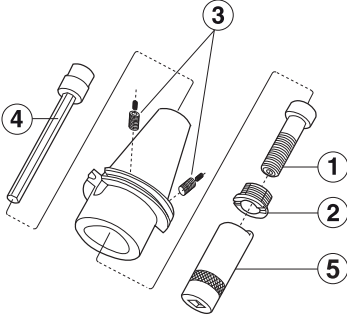
## Aksesuarlar

Şu ebat için	Uzatma anahtarı		Anahtar	
	Uzatma anahtarı	Anahtar	Uzatma anahtarı	Anahtar
DIN40 TF/ C5		5680015-01		5680065-11
DIN40 TF/ C6		5680015-01		5680065-12
DIN50 TF/ C4		5680015-05		5680065-10
DIN50 TF/ C5		5680015-01		5680065-11
DIN50 TF/ C6-C8		5680015-02		5680065-12

## Yedek parçalar

Şu ebat için	Merkezi vida	Tapa	Sabitleme somunu
DIN40 TF/ C5	5512063-08	564301701	5512091-01
DIN40 TF/ C6	5512063-13	564301701	5512091-02
DIN50 TF/ C4	5512063-07	564301702	5512091-03
DIN50 TF/ C5	5512063-08	564301702	5512091-01
DIN50 TF/ C6-C8	5512063-09	564301702	5512091-02

## Aksesuarlar / Yedek parçalar



Aksesuarlar:

4 = Uzatma anahtarı  
5 = Anahtar

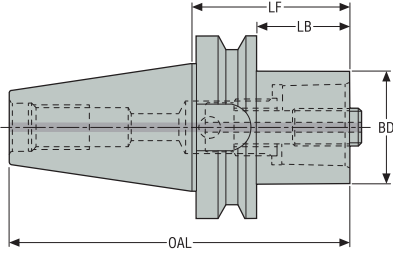
Yedek parçalar:

1 = Merkezi vida  
2 = Sabitleme somunu  
3 = Sızdırmaz tapalar

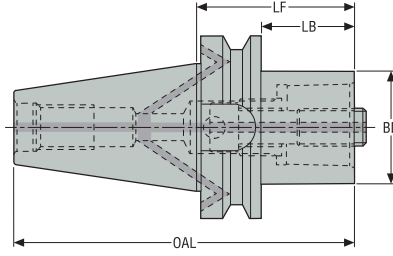


## BT C 55/58 – BT bağlantılı Seco-Capto™ tutucular – ISO 26623-2 – Metrik/ İnç

Tasarım 1



Tasarım 2



• ISO kısaltması açıklaması için bkz. sayfa 12

Ürün Tanımı	Ürün numarası	CTMS	CTWS	LF	LB	BD	OAL	Tasarım	RFID deliği	Balans ayarı	Ağırlık
				mm İnç	mm İnç	mm İnç	mm İnç				kg lb
C3-390.55-30030	75039807	BT30 AD	C3	30,0 1.181	8,0 0.315	32,0 1.260	78,4 3.087	1	0	PB	0,53 1.170
C3-390.55-30060	75039808	BT30 AD	C3	60,0 2.362	38,0 1.496	32,0 1.260	108,4 4.268	1	0	PB	0,73 1.610
C3-390B.55-40030	02925959	BT40 ADB	C3	30,0 1.181	3,0 0.118	32,0 1.260	95,4 3.756	2	0	PB	0,9 1.980
C3-390B.55-40060	02925960	BT40 ADB	C3	60,0 2.362	33,0 1.299	32,0 1.260	125,4 4.937	2	0	PB	1,1 2.430
C4-390B.55-40030	02925963	BT40 ADB	C4	30,0 1.181	3,0 0.118	40,0 1.575	95,4 3.756	2	0	PB	0,9 1.980
C4-390B.55-40060	02925964	BT40 ADB	C4	60,0 2.362	33,0 1.299	40,0 1.575	125,4 4.937	2	0	PB	1,2 2.650
C5-390B.55-40050	02925967	BT40 ADB	C5	50,0 1.969	23,0 0.906	50,0 1.969	115,4 4.543	2	0	PB	1,1 2.430
C5-390B.55-40090	02925968	BT40 ADB	C5	90,0 3.543	63,0 2.480	50,0 1.969	155,4 6.118	2	0	PB	1,7 3.750
C6-390B.55-40075	02925971	BT40 ADB	C6	75,0 2.953	54,6 2.150	63,0 2.480	140,4 5.528	2	0	PB	1,7 3.750
C3-390B.58-50040	02925961	BT50 ADB	C3	40,0 1.575	2,0 0.079	32,0 1.260	141,8 5.583	2	0	PB	3,5 7.720
C3-390B.58-50070	02925962	BT50 ADB	C3	70,0 2.756	32,0 1.260	32,0 1.260	171,8 6.764	2	0	PB	3,7 8.160
C4-390B.58-50040	02925965	BT50 ADB	C4	40,0 1.575	2,0 0.079	40,0 1.575	141,8 5.583	2	0	PB	3,5 7.720
C4-390B.58-50070	02925966	BT50 ADB	C4	70,0 2.756	32,0 1.260	40,0 1.575	171,8 6.764	2	0	PB	3,8 8.380
C5-390B.58-50040	02925969	BT50 ADB	C5	40,0 1.575	2,0 0.079	50,0 1.969	141,8 5.583	2	0	PB	3,4 7.500
C5-390B.58-50080	02925970	BT50 ADB	C5	80,0 3.150	42,0 1.654	50,0 1.969	181,8 7.157	2	0	PB	4,0 8.820
C6-390B.58-50050	02925972	BT50 ADB	C6	50,0 1.969	12,0 0.472	63,0 2.480	151,8 5.976	2	0	PB	3,5 7.720
C6-390B.58-50100	02925973	BT50 ADB	C6	100,0 3.937	62,0 2.441	63,0 2.480	201,8 7.945	2	0	PB	4,6 10.140
C8-390B.58-50070	02925974	BT50 ADB	C8	70,0 2.756	32,0 1.260	80,0 3.150	171,8 6.764	2	0	PB	4,0 8.820
C8-390B.58-50120	02925975	BT50 ADB	C8	120,0 4.724	82,0 3.228	80,0 3.150	221,8 8.732	2	0	PB	5,9 13.010

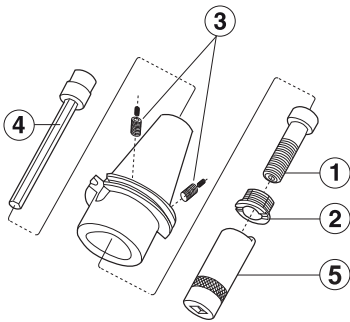
## Aksesuarlar

Şu ebat için	Uzatma anahtarı	Anahtar
C3-390.55	5680015-05	5680065-13
C3-390B.55	5680015-05	5680065-13
C4-390B.55	5680015-05	5680065-10
C5-390B.55	5680015-01	5680065-11
C6-390B.55	5680015-01	5680065-12
C3-390B.58	5680015-05	5680065-13
C4-390B.58	5680015-05	5680065-10
C5-390B.58	5680015-01	5680065-11
C6-390B.58	5680015-02	5680065-12
C8	5680015-02	5680065-12

## Yedek parçalar

Şu ebat için	Merkezi vida	Tapa	Sabitleme somunu
C3-390.55	5512063-10	–	5512091-04
C3-390B.55	5512063-10	564301701	5512091-04
C4-390B.55	5512063-07	564301701	5512091-03
C5-390B.55	5512063-08	564301701	5512091-01
C6-390B.55	5512063-13	564301701	5512091-02
C3-390B.58	5512063-10	564301702	5512091-04
C4-390B.58	5512063-07	564301702	5512091-03
C5-390B.58	5512063-08	564301702	5512091-01
C6-390B.58	5512063-09	564301702	5512091-02
C8	5512063-09	564301702	5512091-02

## Aksesuarlar / Yedek parçalar

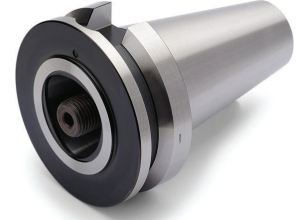
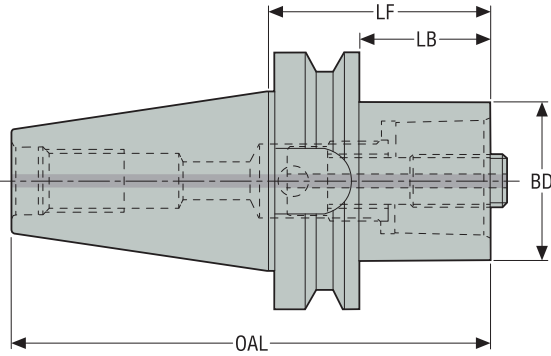


Aksesuarlar:  
4 = Uzatma anahtarı  
5 = Anahtar

Yedek parçalar:  
1 = Merkezi vida  
2 = Sabitleme somunu  
3 = Sızdırmaz tapalar

## BT Mazak

## C 605 – BT Mazak bağlantılı Seco-Capto™ tutucular – ISO 26623-2 – Metrik/ İnç



- Mazak tasarım anlamı, klasik temel BT tutucuya nazaran 90° döndürülmüş Seco-Capto™ poligon
- Mazak e-machines için
- ISO kısaltması açıklaması için bkz. sayfa 12

Ürün Tanımı	Ürün numarası	CTMS	CTWS	LF	LB	BD	OAL	RFID deliği	Balans ayarı	Ağırlık
				mm İnç	mm İnç	mm İnç	mm İnç			kg lb
C5-390.605-40030	02606358	BT40 AD Mazak	C5	30,0 1.181	3,0 0.118	50,0 1.969	95,4 3.756	0	-	1,1 2.430
C6-390.605-50040	02606354	BT50 AD Mazak	C6	40,0 1.575	2,0 0.079	63,0 2.480	141,8 5.583	0	-	3,3 7.280
C8-390.605-50070	02646032	BT50 AD Mazak	C8	70,0 2.756	70,0 2.756	80,0 3.150	171,8 6.764	0	-	4,1 9.040

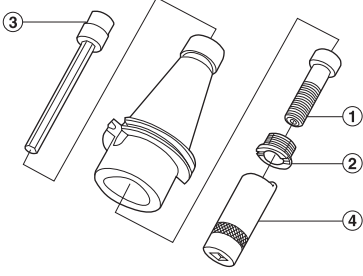
## Aksesuarlar

Şu ebat için	Uzatma anahtarı	Anahtar
C5	5680015-01	5680065-11
C6	5680015-02	5680065-12
C8	5680015-02	5680065-12

## Yedek parçalar

Şu ebat için	Merkezi vida	Sabitleme somunu
C5	5512063-08	5512091-01
C6	5512063-09	5512091-02
C8	5512063-09	5512091-02

## Aksesuarlar / Yedek parçalar



Aksesuarlar:  
3 = Uzatma anahtarı  
4 = Anahtar

Yedek parçalar:  
1 = Merkezi vida  
2 = Sabitleme somunu

Kılavuz

HSK-A

HSK-E

DIN

BT JIS

C-AT

Combimaster

Graflex

Seco-Capto™

Diğerleri

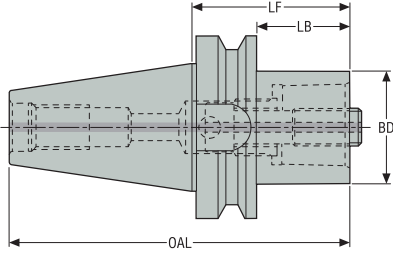
Çalıştırma ve  
ayar aksesu-  
arları

Shrinkfit

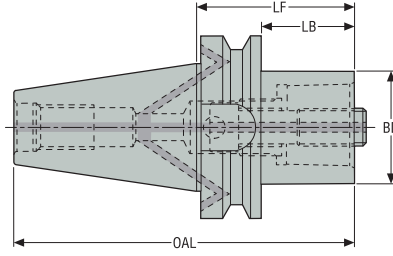
## BT Konik ve Flaş teması-AD/ADB

## C 5191 – Seco-Capto™ temel tutucular – ISO 26623-2 – Metrik/ İnç

Tasarım 1



Tasarım 2



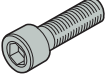

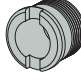
• ISO kısaltması açıklaması için bkz. sayfa 12

Ürün Tanımı	Ürün numarası	CTMS	CTWS	LF	LB	BD	OAL	Tasarım	RFID deliği	Balans ayarı	Ağırlık
				mm İnç	mm İnç	mm İnç	mm İnç				kg lb
E400251913240	03030234	BT30 TF AD	C3	40,0 1.575	22,0 0.866	32,0 1.260	88,4 3.480	1	0	PB	0,454 1.000
E400251914060	03030235	BT30 TF AD	C4	60,0 2.362	22,0 0.866	40,0 1.575	108,4 4.268	1	0	PB	0,651 1.440
E311451914040	03030236	BT40 TF ADB	C4	40,0 1.575	13,0 0.512	40,0 1.575	105,4 4.150	2	0	PB	1,1 2.430
E311451915050	03030237	BT40 TF ADB	C5	50,0 1.969	23,0 0.906	50,0 1.969	115,4 4.543	2	0	PB	1,2 2.650
E311451916375	03030238	BT40 TF ADB	C6	75,0 2.953	48,0 1.890	63,0 2.480	140,4 5.528	2	0	PB	1,7 3.750
E311651914040	03030239	BT50 TF ADB	C4	40,0 1.575	2,0 0.079	50,0 1.969	141,8 5.583	2	0	PB	3,6 7.940
E311651915040	03030240	BT50 TF ADB	C5	40,0 1.575	2,0 0.079	50,0 1.969	141,8 5.583	2	0	PB	3,5 7.720
E311651916350	03030241	BT50 TF ADB	C6	50,0 1.969	12,0 0.472	63,0 2.480	151,8 5.976	2	0	PB	3,6 7.940
E3116519163100	03030242	BT50 TF ADB	C6	100,0 3.937	62,0 2.441	63,0 2.480	201,8 7.945	2	0	PB	4,63 10.210
E311651918070	03030243	BT50 TF ADB	C8	70,0 2.756	32,0 1.260	80,0 3.150	171,8 6.764	2	0	PB	4,2 9.260
E3116519180120	03030244	BT50 TF ADB	C8	120,0 4.724	82,0 3.228	80,0 3.150	121,8 4.795	2	0	PB	5,91 13.030

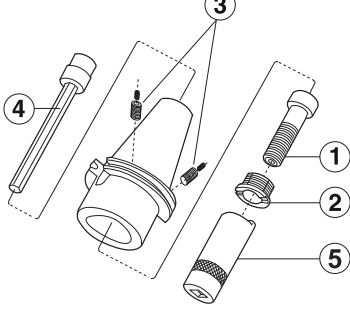
## Aksesuarlar

Şu ebat/konik için	Uzatma anahtarı	Anahtar
BT30 TF/ C3	5680015-05	5680065-13
BT30 TF/ C4	5680015-05	5680065-10
BT40 TF/ C4	5680015-05	5680065-10
BT40 TF/ C5	5680015-01	5680065-11
BT40 TF/ C6	5680015-01	5680065-12
BT50 TF/ C4	5680015-05	5680065-10
BT50 TF/ C5	5680015-01	5680065-11
BT50 TF/ C6-C8	5680015-02	5680065-12

## Yedek parçalar

Şu ebat/konik için	Merkezi vida	Tapa	Sabitleme somunu
			
BT30 TF/ C3	5512063-10	-	5512091-04
BT30 TF/ C4	5512063-07	-	5512091-03
BT40 TF/ C4	5512063-07	564301701	5512091-03
BT40 TF/ C5	5512063-08	564301701	5512091-01
BT40 TF/ C6	5512063-13	564301701	5512091-02
BT50 TF/ C4	5512063-07	564301702	5512091-03
BT50 TF/ C5	5512063-08	564301702	5512091-01
BT50 TF/ C6-C8	5512063-09	564301702	5512091-02

## Aksesuarlar / Yedek parçalar



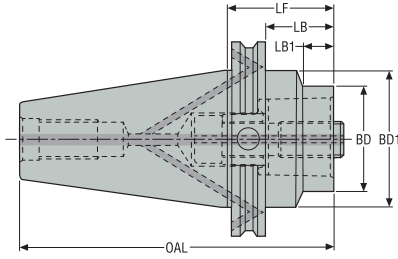
Aksesuarlar:  
4 = Uzatma anahtarı  
5 = Anahtar

Yedek parçalar:  
1 = Merkezi vida  
2 = Sabitleme somunu  
3 = Sızdırmaz tapalar

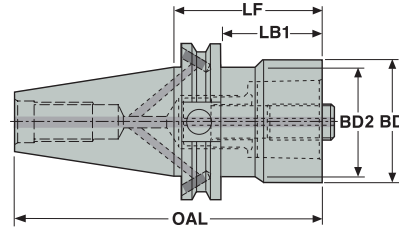
## CAT TF / ASME B5.50-1994-ADB

## C 5191 – Seco-Capto™ temel tutucular – İnc

Tasarım 1



Tasarım 2



• ISO kısaltması açıklaması için bkz. sayfa 12

Ürün Tanımı	Ürün numarası	CTMS	CTWS	LF	LB	LB1	BD	BD1	OAL	Tasarım	RFID deliği	Balans ayarı	Ağırlık
				İnc	İnc	İnc	İnc	İnc	İnc				lb
E234251914040	03030246	CAT40 TF ADB	C4	1.575	0.140	0.140	1.575	1.750	4.270	1	0	PB	2.200
E234251915050	03030247	CAT40 TF ADB	C5	1.969	1.220	1.220	1.969	1.750	4.660	2	0	PB	2.250
E234451914040	03030249	CAT50 TF ADB	C4	1.575	0.090	0.090	1.575	2.750	5.580	1	0	-	6.830
E234451915040	03030250	CAT50 TF ADB	C5	1.575	0.090	0.090	1.969	2.750	5.580	1	0	-	6.390
E234451916340	03030251	CAT50 TF ADB	C6	1.575	0.120	0.120	2.480	2.750	5.580	1	0	-	6.390
E234451916390	03030252	CAT50 TF ADB	C6	3.543	2.085	2.085	2.480	2.750	7.543	1	0	-	8.660
E2344519180100	03030253	CAT50 TF ADB	C8	3.937	3.185	3.185	3.150	2.750	7.937	2	0	-	9.040
E2344519180150	03030254	CAT50 TF ADB	C8	5.906	5.154	5.154	3.150	2.750	9.906	2	0	-	14.350

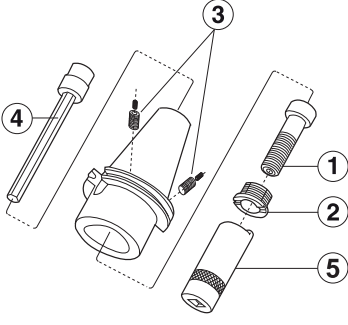
## Aksesuarlar

Şu ebat için	Uzatma anahtarı	Anahtar
CAT40/ C4	5680015-05	5680065-10
CAT40/ C5	5680015-01	5680065-11
CAT50/ C4	5680015-05	5680065-10
CAT50/ C5	5680015-01	5680065-11
CAT50/ C6	5680015-02	5680065-12
CAT50/ C8	5680015-02	5680065-12

## Yedek parçalar

Şu ebat için	Merkezi vida	Tapa	Sabitleme somunu
CAT40/ C4	5512063-07	564301701	5512091-03
CAT40/ C5	5512063-08	564301701	5512091-01
CAT50/ C4	5512063-07	564301702	5512091-03
CAT50/ C5	5512063-08	564301702	5512091-01
CAT50/ C6	5512063-09	564301702	5512091-02
CAT50/ C8	5512063-09	564301702	5512091-02

## Aksesuarlar / Yedek parçalar



## Aksesuarlar:

- 4 = Uzatma anahtarı
- 5 = Anahtar

## Yedek parçalar:

- 1 = Merkezi vida
- 2 = Sabitleme somunu
- 3 = Sızdırmaz tapalar

Kılavuz

HSK-A

HSK-E

DIN

BT JIS

C-AT

Combimaster

Grafiflex

Seco-Capto™

Diğerleri

Çalıştırma ve  
ayar aksesu-  
arları

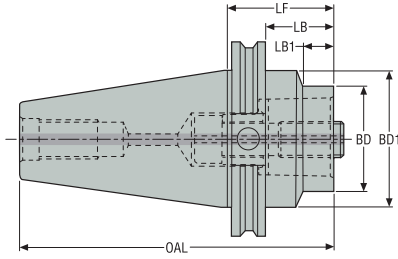
Shrinkfit



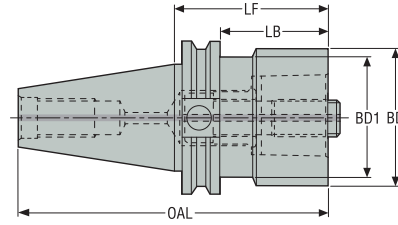
## CAT TF Mazak™ e-tezgah ve Mori Seiki NT™ Serisi

## C 5191 – Seco-Capto™ temel tutucular – İnc

Tasarım 1



Tasarım 2



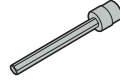
- Hassas takım ucu kontrolü için 90° döndürülen poligon
- ISO kısaltması açıklaması için bkz. sayfa 12

Ürün Tanımı	Ürün numarası	CTMS	CTWS	LF	LB	LB1	BD	BD1	OAL	Tasarım	RFID deliği	Balans ayarı	Ağırlık
				İnc	İnc	İnc	İnc	İnc	İnc				lb
E947451916350	03030255	CAT50 TF AD Mazak	C6	1.969	0.510	0.510	2.480	2.750	5.960	1	0	-	6.830
E947451918070	03030256	CAT50 TF AD Mazak	C8	2.756	2.000	2.000	3.150	2.750	6.756	2	0	-	7.890
E945451918070	03030257	CAT50 TF AD Mazak	C8	2.756	2.000	2.000	3.150	3.543	6.756	1	0	-	9.040

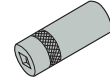
## Aksesuarlar

Şu ebat için

Uzatma anahtarı



Anahtar



E947451916350

5680015-02

5680065-12

E947451918070

5680015-02

5680065-12

E945451918070

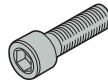
5680015-02

5680065-12

## Yedek parçalar

Şu ebat için

Merkezi vida



Sabitleme somunu



E945451918070

5512067-04

5512091-02

E947451916350

5512063-09

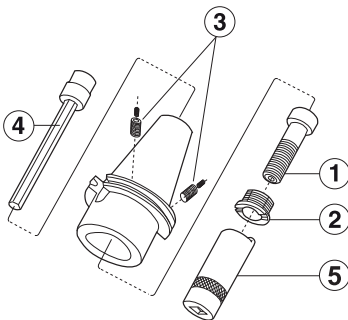
5512091-02

E947451918070

5512063-09

5512091-02

## Aksesuarlar / Yedek parçalar



Aksesuarlar:

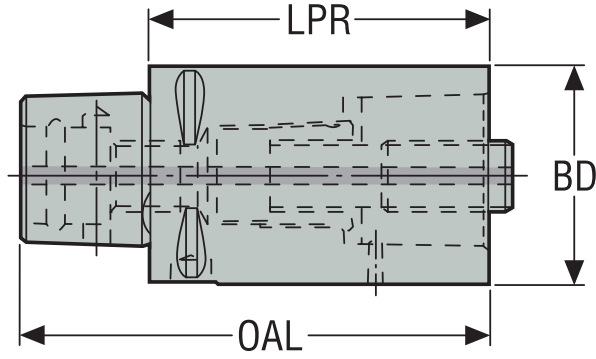
- 4 = Uzatma anahtarı
- 5 = Anahtar

Yedek parçalar:

- 1 = Merkezi vida
- 2 = Sabitleme somunu
- 3 = Sızdırmaz tapalar

## C 01 – Seco-Capto™ uzatmalar – ISO 26623-1 – Metrik/ İnç

Seco-Capto™



• ISO kısaltması açıklaması için bkz. sayfa 12

Ürün Tanımı	Ürün numarası	CTMS	CTWS	LPR	BD	OAL	RFID deliği	Balans ayarı	Ağırlık
				mm İnç	mm İnç	mm İnç			kg lb
C3-391.01-32060A	75039884	C3	C3	60,0 2.362	32,0 1.260	79,0 3.110	0	-	0,34 0.750
C3-391.01-32080A	00090847	C3	C3	80,0 3.150	32,0 1.260	99,0 3.898	0	-	0,45 0.990
C4-391.01-40060A	75039885	C4	C4	60,0 2.362	40,0 1.575	84,0 3.307	0	-	0,54 1.190
C4-391.01-40080A	02207391	C4	C4	80,0 3.150	40,0 1.575	104,0 4.094	0	-	0,71 1.570
C5-391.01-50080A	75039886	C5	C5	80,0 3.150	50,0 1.969	110,0 4.331	0	-	1,12 2.470
C5-391.01-50100A	00004773	C5	C5	100,0 3.937	50,0 1.969	130,0 5.118	0	-	1,39 3.060
C6-391.01-63100A	75039887	C6	C6	100,0 3.937	63,0 2.480	138,0 5.433	0	-	2,2 4.850
C6-391.01-63140A	00004840	C6	C6	140,0 5.512	63,0 2.480	178,0 7.008	0	-	3,1 6.830
C8-391.01-80100A	75039888	C8	C8	100,0 3.937	80,0 3.150	148,0 5.827	0	-	3,62 7.980
C8-391.01-80125A	00004841	C8	C8	125,0 4.921	80,0 3.150	173,0 6.811	0	-	4,54 10.010

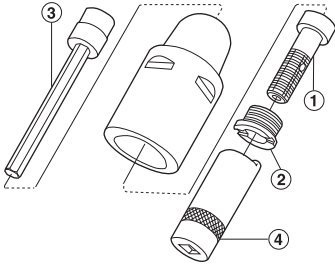
## Aksesuarlar

Şu ebat için	Uzatma anahtarı	Anahtar
C3	5680015-05	5680065-13
C4	5680015-05	5680065-10
C5	5680015-01	5680065-11
C6	5680015-02	5680065-12
C8	5680015-02	5680065-12

## Yedek parçalar

Şu ebat için	Merkezi vida	Sabitleme somunu
C3	5512067-01	5512091-04
C4	5512067-02	5512091-03
C5	5512067-03	5512091-01
C6	5512067-04	5512091-02
C8	5512067-04	5512091-02

## Aksesuarlar / Yedek parçalar



## Aksesuarlar:

3 = Uzatma anahtarı

4 = Sabitleme somunu için anahtar

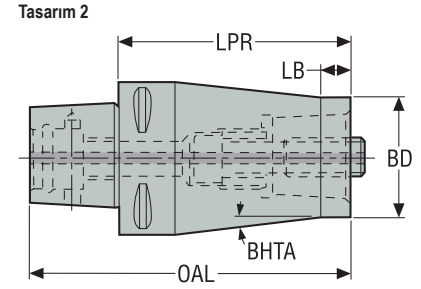
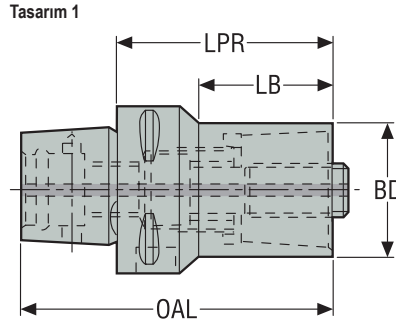
## Yedek parçalar:

1 = Merkezi vida

2 = Sabitleme somunu

## C 02 – Seco-Capto™ Çap düşürücüler – ISO 26623-1 – Metrik/ İnç

Seco-Capto™



• ISO kısaltması açıklaması için bkz. sayfa 12

Ürün Tanımı	Ürün numarası	CTMS	CTWS	LPR	LB	BD	OAL	Tasarım	BHTA°	RFID deliği	Balans ayarı	Ağırlık
				mm İnç	mm İnç	mm İnç	mm İnç					kg lb
C4-391.02-32055A	75039889	C4	C3	55,0 2.165	31,0 1.220	32,0 1.260	79,0 3.110	1	-	0	-	0,42 0.930
C4-391.02-32070A	02535687	C4	C3	70,0 2.756	12,0 0.472	32,0 1.260	94,0 3.701	2	6,0	0	-	0,56 1.230
C5-391.02-32060A	75039890	C5	C3	60,0 2.362	34,8 1.370	32,0 1.260	90,0 3.543	1	-	0	-	0,64 1.410
C5-391.02-40065A	75039891	C5	C4	65,0 2.559	40,0 1.575	40,0 1.575	95,0 3.740	1	-	0	-	0,77 1.700
C6-391.02-32070A	75039892	C6	C3	70,0 2.756	39,0 1.535	32,0 1.260	108,0 4.252	1	-	0	-	1,06 2.340
C6-391.02-40080A	75039893	C6	C4	80,0 3.150	51,4 2.024	40,0 1.575	118,0 4.646	1	-	0	-	1,24 2.730
C6-391.02-50080A	75039894	C6	C5	80,0 3.150	51,5 2.028	50,0 1.969	118,0 4.646	1	-	0	-	1,45 3.200
C6-391.02-50110A	02207400	C6	C5	110,0 4.331	12,0 0.472	50,0 1.969	148,0 5.827	2	4,5	0	-	2,15 4.740
C8-391.02-32060B	03080008	C8	C3	60,0 2.362	20,7 0.815	32,0 1.260	108,0 4.252	1	-	0	-	2,0 4.410
C8-391.02-40070B	03080009	C8	C4	70,0 2.756	31,4 1.236	40,0 1.575	118,0 4.646	1	-	0	-	2,1 4.630
C8-391.02-50080B	03080011	C8	C5	80,0 3.150	42,8 1.685	50,0 1.969	128,0 5.039	1	-	0	-	2,4 5.290
C8-391.02-63080B	02527212	C8	C6	80,0 3.150	44,5 1.752	63,0 2.480	128,0 5.039	1	-	0	-	2,6 5.730
C8-391.02-63120A	02207176	C8	C6	120,0 4.724	12,0 0.472	63,0 2.480	168,0 6.614	2	6,0	0	-	3,96 8.730

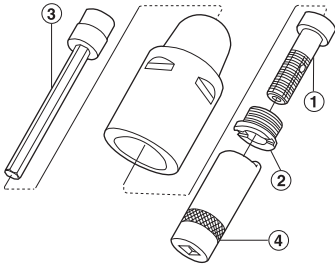
## Aksesuarlar

Şu ebat için	Uzatma anahtarları	
	Uzatma anahtarları	Anahtar
C...-32	5680015-05	5680065-13
C...-40	5680015-05	5680065-10
C...-50	5680015-01	5680065-11
C...-63	5680015-02	5680065-12

## Yedek parçalar

Şu ebat için	Merkezi vida	Sabitleme somunu
C...-32	5512067-01	5512091-04
C...-40	5512067-02	5512091-03
C...-50	5512067-03	5512091-01
C...-63	5512067-04	5512091-02

## Aksesuarlar / Yedek parçalar



## Aksesuarlar:

3 = Uzatma anahtarı

4 = Sabitleme somunu için anahtar

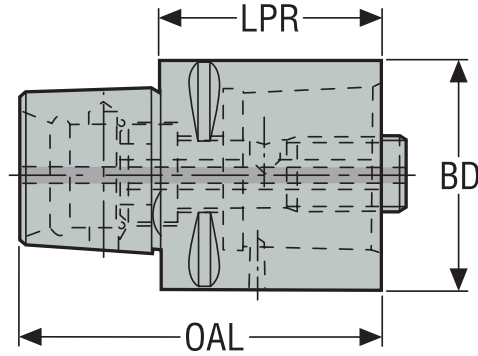
## Yedek parçalar:

1 = Merkezi vida

2 = Sabitleme somunu

## C 01 – Seco-Capto™ uzatmalar, kısa versiyon, sadece kam mili kitlemesi için – ISO 26623-1 – Metrik/ İnç

Seco-Capto™



- Arkası Seco-Capto™ olan kısa uzatmalar, sadece kam mili kitlemesi olan fener millerine takılabilir (Merkezi civata bağlantısı olmayan)
- ISO kısaltması açıklaması için bkz. sayfa 12

Ürün Tanımı	Ürün numarası	CTMS	CTWS	LPR	BD	OAL	RFID deliği	Balans ayarı	Ağırlık
				mm İnç	mm İnç	mm İnç			kg lb
C3-391.01-32035	02535685	C3	C3	35,0 1.378	32,0 1.260	54,0 2.126	0	-	0,21 0.460
C4-391.01-40040	02535686	C4	C4	40,0 1.575	40,0 1.575	64,0 2.520	0	-	0,37 0.820
C5-391.01-50050	02484934	C5	C5	50,0 1.969	50,0 1.969	80,0 3.150	0	-	0,7 1.540
C6-391.01-63060	02300834	C6	C6	60,0 2.362	63,0 2.480	98,0 3.858	0	-	1,31 2.890
C8-391.01-80065	02417041	C8	C8	65,0 2.559	80,0 3.150	113,0 4.449	0	-	2,3 5.070

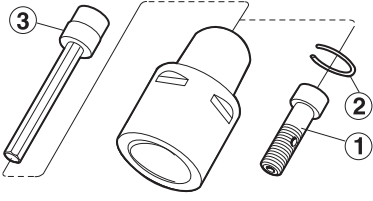
## Aksesuarlar

Şu ebat için	Uzatma anahtarı
C3-391.01-32035	5680015-05
C4-391.01-40040	5680015-05
C5-391.01-50050	5680015-05
C6-391.01-63060	5680015-02
C8-391.01-80065	5680015-02

## Yedek parçalar

Şu ebat için	Merkezi vida	Segman
C3-391.01-32035	5512068-01	5545040-02
C4-391.01-40040	5512068-02	5545040-03
C5-391.01-50050	5512068-03	5545040-07
C6-391.01-63060	5512068-04	5545040-08
C8-391.01-80065	5512068-05	5545040-08

## Aksesuarlar / Yedek parçalar



Aksesuarlar:  
3 = Uzatma anahtarı

Yedek parçalar:  
1 = Merkezi vida  
2 = Segman

Kılavuz

HSK-A

HSK-E

DIN

BT JIS

CAT

Combimaster

Graflex

Seco-Capto™

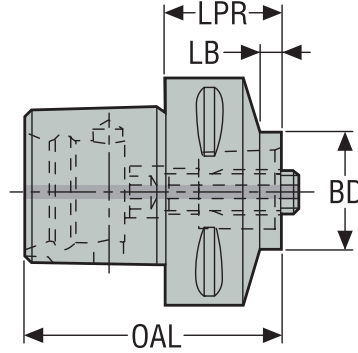
Diğerleri

Çalıştırma ve  
ayar aksesu-  
arları

Shrinkfit

## C 02 – Seco-Capto™ Çap düşürücüler, kam mili kitlemesi için kısa tip – ISO 26623-1 – Metrik/ İnç

Seco-Capto™



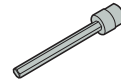
- Arkası Seco-Capto™ olan kısa çap düşürücüler, sadece kam mili kitlemesi olan fener millerine takılabilir (Merkezi cıvata bağlantısı olmayan)
- \* Kodlu ürünün tezgah tarafı Capto formu, parça tarafı Capto formuna göre 180° dönüktür
- ISO kısaltması açıklaması için bkz. sayfa 12

Ürün Tanımı	Ürün numarası	CTMS	CTWS	LPR	LB	BD	OAL	*	RFID deliği	Balans ayarı	Ağırlık
				mm İnç	mm İnç	mm İnç	mm İnç				
C5-391.02-32033A	03080025	C5	C3	33,0 1.299	5,0 0.197	32,0 1.260	63,0 2.480		0	PB	0,5 1.100
C5-391.02-40040A	03079983	C5	C4	40,0 1.575	15,0 0.591	40,0 1.575	70,0 2.756		0	-	0,6 1.320
C6-391.02-32032	02535690	C6	C3	32,0 1.260	6,0 0.236	32,0 1.260	70,0 2.756		0	-	0,85 1.870
C6-391.02-40040	02459467	C6	C4	40,0 1.575	11,0 0.433	40,0 1.575	78,0 3.071		0	-	0,93 2.050
C6-391.02-50050A	03080019	C6	C5	50,0 1.969	20,0 0.787	50,0 1.969	88,0 3.465		0	-	1,0 2.200
C8-391.02-50045A	03080010	C8	C5	45,0 1.772	5,0 0.197	50,0 1.969	93,0 3.661		0	-	1,9 4.190
C8-391.02-63055A	03080012	C8	C6	55,0 2.165	15,0 0.591	63,0 2.480	103,0 4.055		0	-	2,1 4.630
C8-391.02R-63055A	03080030	C8	C6	55,0 2.165	15,0 0.591	63,0 2.480	103,0 4.055	*	0	-	1,9 4.190

## Aksesuarlar

Şu ebat için

Uzatma anahtarı



C5-391.02-32033A	5680015-05
C5-391.02-40040A	5680015-05
C6-391.02-32032	5680015-05
C6-391.02-40040	5680015-05
C6-391.02-50050A	5680015-01
C8-391.02-50045A	5680015-01
C8-391.02-63055A	5680015-02
C8-391.02R-63055A	5680015-02



## Yedek parçalar

Şu ebat için	Merkezi vida	Segman
C5-391.02-32033A	5512068-01	5545040-02
C5-391.02-40040A	5512068-06	5545040-07
C6-391.02-32032	5512068-01	5545040-02
C6-391.02-40040	5512068-02	5545040-03
C6-391.02-50050A	5512068-07	5545040-08
C8-391.02-50045A	5512068-08	5545040-08
C8-391.02-63055A	5512068-05	5545040-08
C8-391.02R-63055A	5512068-05	5545040-08

## Aksesuarlar / Yedek parçalar

Aksesuarlar:  
3 = Uzatma anahtarı

Yedek parçalar:  
1 = Merkezi vida  
2 = Segman

Kilavuz

HSK-A

HSK-E

DIN

BT JIS

CAT

Combimaster

Graflex

Seco-Capto™

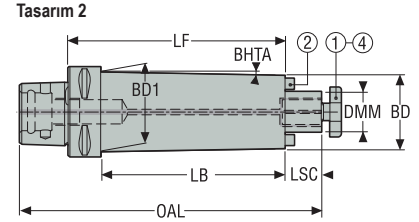
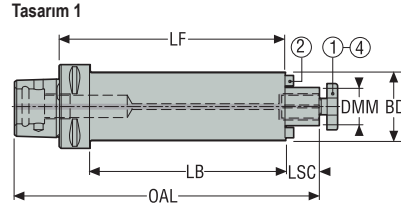
Diğerleri

Çalıştırma ve  
ayar aksesu-  
arları

Shrinkfit

## SMK 5555/5556 – Steadyline®, titreşim sönmüleyicili yüzey freze tutucuları – Metrik/ İnç

Seco-Capto™



- Direkt salgı maksimum 5 µm.
- DMM 40/ 1.575, DIN 6357 'ye uygun şekilde oturma yüzeylerinde diş çekilmiş 4 deliğe sahiptir
- ISO kısaltması açıklaması için bkz. sayfa 12

Aksesuarlar:  
4 = Cıvata, içten soğutma kanallı

Yedek parçalar:  
1 = Cıvata  
2 = Kama / Vida

Ürün Tanımı	Ürün numarası	CTMS	DMM	LF	BD	BD1	OAL	LB	LSC	Tasarım	BHTA°	RFID deliği	Balans ayarı	Ağırlık
C6-391.5555-16160	02706268	C6	16,0 0.630	160,0 6.299	38,0 1.496	38,0 1.496	215,0 8.465	135,0 5.315	17,0 0.669	1	-	1	PB	2,12 4.670
C6-391.5555-22210	02675777	C6	22,0 0.866	210,0 8.268	48,0 1.890	48,0 1.890	267,0 10.512	185,0 7.283	19,0 0.748	1	-	1	PB	3,64 8.020
C6-391.5556-22260	02675778	C6	22,0 0.866	260,0 10.236	48,0 1.890	60,0 2.362	317,0 12.480	235,0 9.252	19,0 0.748	2	1,3	1	PB	4,0 8.820
C6-391.5555-27260	02675779	C6	27,0 1.063	260,0 10.236	60,0 2.362	60,0 2.362	319,0 12.559	235,0 9.252	21,0 0.827	1	-	1	PB	6,78 14.950
C8-391.5555-22210	02675780	C8	22,0 0.866	210,0 8.268	48,0 1.890	48,0 1.890	277,0 10.906	177,0 6.969	19,0 0.748	1	-	1	PB	4,54 10.010
C8-391.5556-22260	02675781	C8	22,0 0.866	260,0 10.236	48,0 1.890	64,0 2.520	327,0 12.874	227,0 8.937	19,0 0.748	2	1,8	1	PB	6,42 14.150
C8-391.5555-27260	02675782	C8	27,0 1.063	260,0 10.236	60,0 2.362	60,0 2.362	329,0 12.953	227,0 8.937	21,0 0.827	1	-	1	PB	7,62 16.800
C8-391.5556-27320	02675783	C8	27,0 1.063	320,0 12.598	62,0 2.441	78,0 3.071	389,0 15.315	287,0 11.299	21,0 0.827	2	1,6	1	PB	10,6 23.370
C8-391.5555-32330	02706271	C8	32,0 1.260	330,0 12.992	78,0 3.071	78,0 3.071	402,0 15.827	297,0 11.693	24,0 0.945	1	-	1	PB	14,5 31.970
C8-391.5555-40350	02753473	C8	40,0 1.575	350,0 13.780	89,0 3.504	89,0 3.504	425,0 16.732	317,0 12.480	27,0 1.063	1	-	1	PB	19,0 41.890

## Aksesuarlar

Şu DMM için	Cıvata, içten soğutmalı	Anahtar
16/ 0.630	5801608L	5811608
22/ 0.866	5802210L	5812210
27/ 1.063	5802712L	5812712
32/ 1.260	5803216L	5813216
40/ 1.575	5804020L	5814020

## Yedek parçalar

Şu DMM için	Cıvata	Vida	Kama
16/ 0.630	5801608	951D0312	16C2080810A
22/ 0.866	5802210	951D0416	16C2101111
27/ 1.063	5802712	951D0516	16C2121214A
32/ 1.260	5803216	951D0516	16C2141421A
40/ 1.575	5804020	951D0616	16C2161621A

Kılavuz

HSK-A

HSK-E

DIN

BT JIS

CAT

Combimaster

Graflex

Seco-Capto™

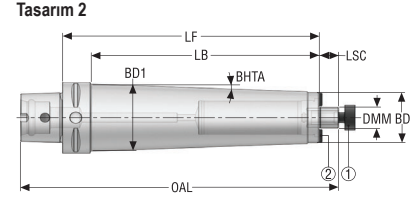
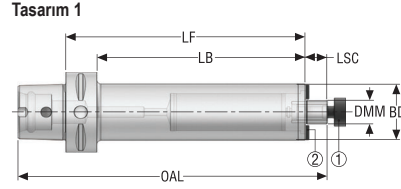
Diğerleri

Çalıştırma ve  
ayar aksesu-  
arları

Shrinkfit

## SMK 5555/5556 – Steadyline®, titreşim sönümleyicili yüzey freze tutucuları – İnce

Seco-Capto™



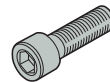
- Direkt salgı maksimum 5 µm.
- DMM 40/ 1.575, DIN 6357 'ye uygun şekilde oturma yüzeylerinde diş çekilmiş 4 deliğe sahiptir
- ISO kısaltması açıklaması için bkz. sayfa 12

Yedek parçalar:  
1 = Cıvata  
2 = Kama / Vida

Ürün Tanımı	Ürün numarası	CTMS	DMM	LF	BD	BD1	OAL	LB	LSC	Tasarım	BHTA°	RFID deliği	Balans ayarı	Ağırlık
			İnce	İnce	İnce	İnce	İnce	İnce	İnce					lb
C6-391.5555-075750	02753487	C6	0.750	7.500	1.750	1.750	9.685	6.516	0.689	1	–	1	PB	6.770
C6-391.5556-075900	02753488	C6	0.750	9.000	1.811	2.347	11.185	8.016	0.689	2	2,0	1	PB	10.140
C6-391.5555-100900	02753490	C6	1.000	9.000	2.250	2.250	11.185	8.016	0.689	1	–	1	PB	12.790
C8-391.5556-075900	02753492	C8	0.750	9.000	1.811	2.328	11.579	7.701	0.689	2	2,0	1	PB	11.680
C8-391.5556-100C00	02753494	C8	1.000	12.000	2.323	3.049	14.579	10.701	0.689	2	2,0	1	PB	22.710
C8-391.5555-150D75	02753485	C8	1.500	13.752	3.500	3.500	16.583	12.453	0.941	1	–	1	PB	41.670

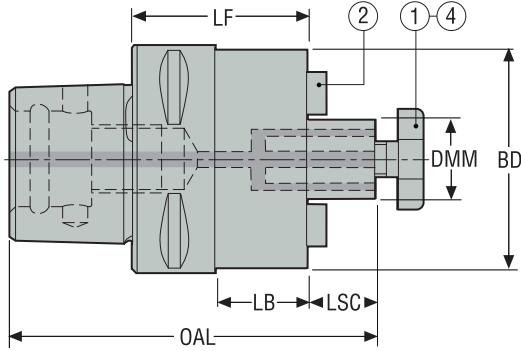
## Yedek parçalar

Şu DMM için	Cıvata	Vida	Kama
0.750	58211905	951D0312	16C11905
1.000 (C6)	58212540	951D0410	16C2091014A
1.000 (C8)	58212540	951D0410	16C12540
1.500	58213810	951D0616	16C2151421A



## Seco-Capto™

## SM 5525/5524 – Yüzey freze tutucuları, içten soğutma sıvısı kanallı – Metrik/ İnç



## Aksesuarlar:

4 = Cıvata, içten soğutma kanallı

## Yedek parçalar:

1 = Cıvata

2 = Kama / Vida

- Direkt salgı maksimum 5 µm.
- Tip 5524: küçük yüzeyli yüzey freze tutucuları
- ISO kısaltması açıklaması için bkz. sayfa 12

Ürün Tanımı	Ürün numarası	CTMS	DMM	LF	BD	OAL	LB	LSC	RFID deliği	Balans ayarı	Ağırlık
			mm İnç	mm İnç	mm İnç	mm İnç	mm İnç	mm İnç			
C3-391.5525-16030	02532782	C3	16,0 0.630	30,0 1.181	38,0 1.496	66,0 2.598	12,0 0.472	17,0 0.669	0	G6.3	0,27 0.600
C4-391.5525-16035	02532783	C4	16,0 0.630	35,0 1.378	38,0 1.496	76,0 2.992	12,0 0.472	17,0 0.669	0	G6.3	0,4 0.880
C4-391.5525-22040	02532784	C4	22,0 0.866	40,0 1.575	48,0 1.890	83,0 3.268	17,0 0.669	19,0 0.748	0	G6.3	0,58 1.280
C5-391.5525-16035	02532786	C5	16,0 0.630	35,0 1.378	38,0 1.496	82,0 3.228	12,0 0.472	17,0 0.669	1	G6.3	0,6 1.320
C5-391.5525-22040	02532787	C5	22,0 0.866	40,0 1.575	48,0 1.890	89,0 3.504	17,0 0.669	19,0 0.748	1	G6.3	0,76 1.680
C5-391.5525-27040	02532788	C5	27,0 1.063	40,0 1.575	60,0 2.362	91,0 3.583	17,0 0.669	21,0 0.827	1	G6.3	0,95 2.090
C5-391.5524-27040	02532785	C5	27,0 1.063	40,0 1.575	48,0 1.890	91,0 3.583	17,0 0.669	21,0 0.827	1	G6.3	0,8 1.760
C6-391.5525-16035	02532790	C6	16,0 0.630	35,0 1.378	38,0 1.496	90,0 3.543	10,0 0.394	17,0 0.669	1	G6.3	0,92 2.030
C6-391.5525-22040	02532791	C6	22,0 0.866	40,0 1.575	48,0 1.890	97,0 3.819	15,0 0.591	19,0 0.748	1	G6.3	1,09 2.400
C6-391.5525-27040	02532792	C6	27,0 1.063	40,0 1.575	60,0 2.362	99,0 3.898	15,0 0.591	21,0 0.827	1	G6.3	1,24 2.730
C6-391.5525-32040	02532793	C6	32,0 1.260	40,0 1.575	78,0 3.071	102,0 4.016	15,0 0.591	24,0 0.945	1	G6.3	1,6 3.530
C6-391.5524-27040	02532789	C6	27,0 1.063	40,0 1.575	48,0 1.890	99,0 3.898	15,0 0.591	21,0 0.827	1	G6.3	1,12 2.470
C8-391.5525-27050	02532795	C8	27,0 1.063	50,0 1.969	60,0 2.362	119,0 4.685	17,0 0.669	21,0 0.827	1	G6.3	2,29 5.050
C8-391.5525-32050	02532796	C8	32,0 1.260	50,0 1.969	78,0 3.071	122,0 4.803	17,0 0.669	24,0 0.945	1	G6.3	2,64 5.820
C8-391.5525-40055	02532797	C8	40,0 1.575	55,0 2.165	89,0 3.504	130,0 5.118	22,0 0.866	27,0 1.063	1	G6.3	3,06 6.750

## Aksesuarlar

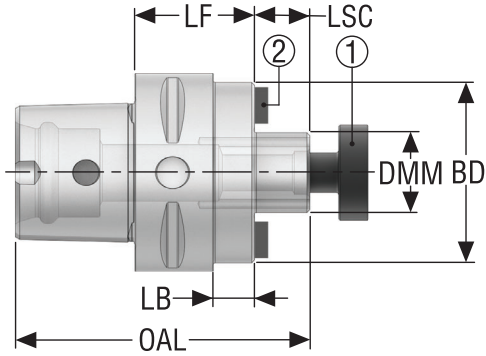
Şu DMM için	Cıvata, içten soğutmalı	Anahtar
16/ 0.630	5801608L	5811608
22/ 0.866	5802210L	5812210
27/ 1.063 -5524	5802712L	5812712
27/ 1.063 -5525	5802712L	5812712
32/ 1.260	5803216L	5813216
40/ 1.575	5804020L	5814020

## Yedek parçalar

Şu DMM için	Cıvata	Vida	Kama
16/ 0.630	5801608	950D0310	16C10810164
22/ 0.866	5802210	950D0414	16C11012206
27/ 1.063 -5524	5802712	951D0512	16C127
27/ 1.063 -5525	5802712	951D0516	16C11214243
32/ 1.260	5803216	951D0516	16C2141421
40/ 1.575	5804020	951D0616	16C2161621

## Seco-Capto™

## SM 5525 – Yüzey freze tutucuları, içten soğutma sıvısı kanallı – İnce

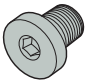
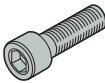
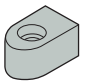


Yedek parçalar:  
1 = Cıvata  
2 = Kama / Vida

- Direkt salgı maksimum 5 µm.
- ISO kısaltması açıklaması için bkz. sayfa 12

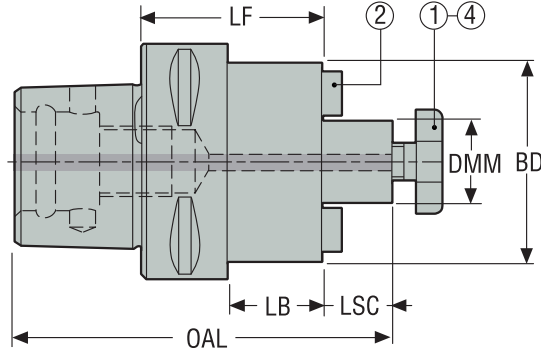
Ürün Tanımı	Ürün numarası	CTMS	DMM	LF	BD	OAL	LB	LSC	RFID deliği	Balans ayarı	Ağırlık
			İnce	İnce	İnce	İnce	İnce	İnce			lb
C4-391.5525-075150	02610375	C4	0.750	1.500	1.750	3.134	0.594	0.689	0	G6.3	1.100
C5-391.5525-075150	02610376	C5	0.750	1.500	1.750	3.370	0.594	0.689	1	G6.3	1.500
C5-391.5525-100150	02610377	C5	1.000	1.500	2.067	3.370	0.594	0.689	1	G6.3	1.760
C6-391.5525-075150	02610378	C6	0.750	1.500	1.750	3.685	0.516	0.689	1	G6.3	2.250
C6-391.5525-100150	02610379	C6	1.000	1.500	2.250	3.685	0.516	0.689	1	G6.3	2.540
C6-391.5525-125150	02610380	C6	1.250	1.500	2.750	3.685	0.516	0.689	1	G6.3	3.020
C6-391.5525-150175	02610388	C6	1.500	1.750	3.500	4.187	0.766	0.941	1	G6.3	5.070
C8-391.5525-125200	02610391	C8	1.250	2.000	2.750	4.579	0.701	0.689	1	G6.3	5.580
C8-391.5525-150200	02610394	C8	1.500	2.000	3.500	4.831	0.701	0.941	1	G6.3	6.500

## Yedek parçalar

Şu DMM için	Cıvata	Vida	Kama
0.750			
0.750	58211905	950D0312	16C11905A
1.000	58212540	951D0416	16C12540A
1.250	58213175	951D0516	16C23175
1.500	58213810	951D0616	16C23810

## SM 552 – Yüzey freze tutucuları, içten soğutma sıvısı kanalsız, küçük yüzey – ISO 3937 – Metrik/ İnç

Seco-Capto™



- Direkt salgı maksimum 5 µm.
- ISO kısaltması açıklaması için bkz. sayfa 12

Aksesuarlar:  
4 = Cıvata, içten soğutma kanallı

Yedek parçalar:  
1 = Cıvata  
2 = Kama / Vida

Ürün Tanımı	Ürün numarası	CTMS	DMM	LF	BD	OAL	LB	LSC	RFID deliği	Balans ayarı	Ağırlık
			mm İnç	mm İnç	mm İnç	mm İnç	mm İnç	mm İnç			
C3-391.0552-16030	02752390	C3	16,0 0.630	30,0 1.181	32,0 1.260	66,0 2.598	15,0 0.591	17,0 0.669	0	G6.3	0,24 0.530
C4-391.0552-16032	02752391	C4	16,0 0.630	32,0 1.260	32,0 1.260	73,0 2.874	9,0 0.354	17,0 0.669	0	G6.3	0,36 0.790
C4-391.0552-22055	02752392	C4	22,0 0.866	55,0 2.165	40,0 1.575	98,0 3.858	32,0 1.260	19,0 0.748	0	G6.3	0,66 1.460
C5-391.0552-22070	02752397	C5	22,0 0.866	70,0 2.756	40,0 1.575	119,0 4.685	47,0 1.850	19,0 0.748	1	G6.3	0,98 2.160
C5-391.0552-27035	02752398	C5	27,0 1.063	35,0 1.378	48,0 1.890	86,0 3.386	12,0 0.472	21,0 0.827	1	G6.3	0,76 1.680
C6-391.0552-22035	02752399	C6	22,0 0.866	35,0 1.378	40,0 1.575	92,0 3.622	10,0 0.394	19,0 0.748	1	G6.3	0,98 2.160
C6-391.0552-27035	02752400	C6	27,0 1.063	35,0 1.378	48,0 1.890	94,0 3.701	10,0 0.394	21,0 0.827	1	G6.3	1,07 2.360
C6-391.0552-32035	02752401	C6	32,0 1.260	35,0 1.378	58,0 2.283	97,0 3.819	10,0 0.394	24,0 0.945	1	G6.3	1,22 2.690
C8-391.0552-27035	02752403	C8	27,0 1.063	35,0 1.378	48,0 1.890	104,0 4.094	2,0 0.079	21,0 0.827	1	G6.3	1,93 4.250
C8-391.0552-32035	02752404	C8	32,0 1.260	35,0 1.378	58,0 2.283	107,0 4.213	2,0 0.079	24,0 0.945	1	G6.3	2,03 4.480
C8-391.0552-40035	02752405	C8	40,0 1.575	35,0 1.378	70,0 2.756	110,0 4.331	2,0 0.079	27,0 1.063	1	G6.3	2,22 4.890

## Aksesuarlar

Şu DMM için	Cıvata, içten soğutmalı	Anahtar
16/ 0.630	5801608L	5811608
22/ 0.866	5802210L	5812210
27/ 1.063	5802712L	5812712
32/ 1.260	5803216L	5813216
40/ 1.575	5804020L	5814020



## Yedek parçalar

Şu DMM için	Cıvata	Vida	Kama
16/ 0.630	5801608	950D0308	16C116
22/ 0.866	5802210	950D0414	16C122
27/ 1.063	5802712	951D0512	16C127
32/ 1.260	5803216	951D0514	16C132
40/ 1.575	5804020	951D0616	16C140

Kilavuz

HSK-A

HSK-E

DIN

BT JIS

CAT

Combimaster

Graflex

Seco-Capto™

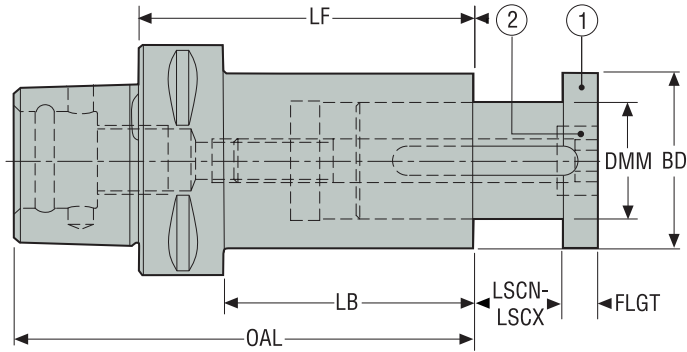
Diğerleri

Çalıştırma ve  
ayar aksesu-  
arları

Shrinkfit

## DM 5657 – Disk freze tutucuları – Metrik/ İnç

Seco-Capto™



• ISO kısaltması açıklaması için bkz. sayfa 12

Yedek parçalar:  
1 = Kayar mil  
2 = Vida

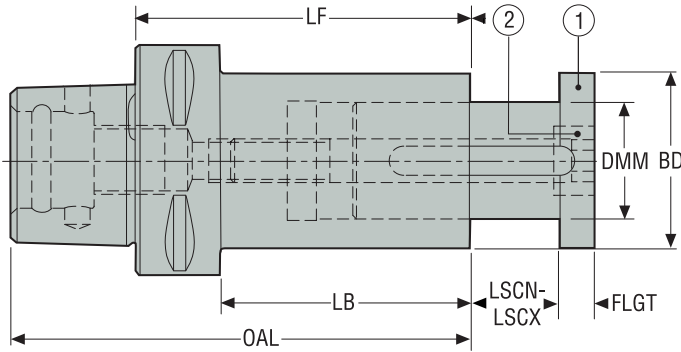
Ürün Tanımı	Ürün numarası	CTMS	DMM	LF	BD	OAL	LB	LSCN	LSCX	FLGT	RFID deliği	Balans ayarı	Ağırlık
			mm İnç	mm İnç	mm İnç	mm İnç	mm İnç	mm İnç	mm İnç	mm İnç			
C4-391.5657-22075	02532798	C4	22,0 0.866	75,0 2.953	35,0 1.378	99,0 3.898	52,0 2.047	0,0 0.0	12,0 0.472	4,0 0.157	0	PB	0,68 1.500
C5-391.5657-27090	02532800	C5	27,0 1.063	90,0 3.543	42,0 1.654	120,0 4.724	67,0 2.638	0,0 0.0	15,0 0.591	5,0 0.197	1	PB	1,21 2.670
C5-391.5657-32120	02532801	C5	32,0 1.260	120,0 4.724	48,0 1.890	150,0 5.906	97,0 3.819	0,0 0.0	24,0 0.945	6,0 0.236	1	PB	1,89 4.170
C6-391.5657-22080	02532802	C6	22,0 0.866	80,0 3.150	35,0 1.378	118,0 4.646	55,0 2.165	0,0 0.0	12,0 0.472	4,0 0.157	1	PB	1,24 2.730
C6-391.5657-27090	02532803	C6	27,0 1.063	90,0 3.543	42,0 1.654	128,0 5.039	65,0 2.559	0,0 0.0	15,0 0.591	5,0 0.197	1	PB	1,54 3.400
C6-391.5657-32120	02532804	C6	32,0 1.260	120,0 4.724	48,0 1.890	158,0 6.220	95,0 3.740	0,0 0.0	24,0 0.945	6,0 0.236	1	PB	2,19 4.830
C6-391.5657-40150	02532805	C6	40,0 1.575	150,0 5.906	58,0 2.283	188,0 7.402	125,0 4.921	0,0 0.0	30,0 1.181	7,0 0.276	1	PB	3,44 7.580
C8-391.5657-27090	02532806	C8	27,0 1.063	90,0 3.543	42,0 1.654	138,0 5.433	57,0 2.244	0,0 0.0	15,0 0.591	5,0 0.197	1	PB	2,39 5.270
C8-391.5657-32120	02532807	C8	32,0 1.260	120,0 4.724	48,0 1.890	168,0 6.614	87,0 3.425	0,0 0.0	24,0 0.945	6,0 0.236	1	PB	3,08 6.790
C8-391.5657-40150	02532808	C8	40,0 1.575	150,0 5.906	58,0 2.283	198,0 7.795	117,0 4.606	0,0 0.0	30,0 1.181	7,0 0.276	1	PB	4,28 9.440
C8-391.5657-50200	02532809	C8	50,0 1.969	200,0 7.874	72,0 2.835	248,0 9.764	167,0 6.575	0,0 0.0	32,0 1.260	8,0 0.315	1	PB	7,12 15.700
C8-391.5657-60220	02532810	C8	60,0 2.362	220,0 8.661	90,0 3.543	268,0 10.551	190,0 7.480	0,0 0.0	40,0 1.575	8,0 0.315	1	PB	11,2 24.690

## Yedek parçalar

Şu DMM için	Vida		Kayar mil	
	22/ 0.866	27/ 1.063	32/ 1.260	40/ 1.575
	19C565722	19C565727	950D1690	19C565740
	565722	565727	565732	565740
	565750	565750	565750	565750
	565760	565760	565760	565760

## Seco-Capto™

## DM 5657 – Disk freze tutucuları – İnce



Yedek parçalar:  
1 = Kayar mil  
2 = Vida

• ISO kısaltması açıklaması için bkz. sayfa 12

Ürün Tanımı	Ürün numarası	CTMS	DMM	LF	BD	OAL	LB	LSCN	LSCX	FLGT	RFID deliği	Balans ayarı	Ağırlık
			İnce	İnce	İnce	İnce	İnce	İnce	İnce	İnce			lb
C6-391.5657-100350	02610397	C6	1.000	3.500	1.650	4.996	2.520	0.0	0.550	0.197	1	PB	3.400
C6-391.5657-125475	02610398	C6	1.250	4.750	1.970	6.246	3.780	0.0	0.630	0.236	1	PB	5.110
C8-391.5657-125475	02610400	C8	1.250	4.750	1.970	6.640	3.450	0.0	0.630	0.236	1	PB	7.050
C8-391.5657-150600	02610401	C8	1.500	6.000	2.240	7.890	4.700	0.0	0.980	0.276	1	PB	9.350

## Yedek parçalar

Şu DMM için

Kayar mil



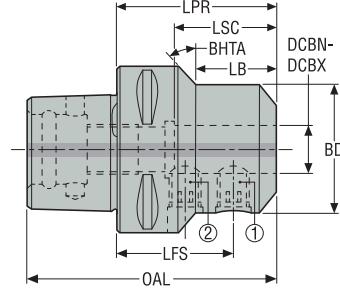
1.000	5657100
1.250	5657125
1.500	5657150

## EM 20 – Yandan sıkmalı tutucular, Weldon – DIN 1835-2 Form B/ ISO 5414-1 – Metrikli İnc

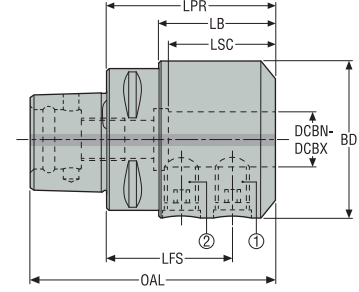
## Seco-Capto™



Tasarım 1



Tasarım 2



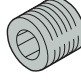
• ISO kısaltması açıklaması için bkz. sayfa 12

Yedek parçalar:  
1 = Sıkma vidası 1  
2 = Sıkma vidası 2

Ürün Tanımı	Ürün numarası	CTMS	DCBN-DCBX	LPR	LFS	BD	OAL	LB	LSC	Tasarım	BHTA°	RFID deliği	Balans ayarı	Ağırlık
														kg lb
C3-391.20-06045A	75039958	C3	6,0 0.236	46,0 1.811	28,0 1.102	25,0 0.984	65,0 2.559	27,5 1.083	27,0 1.063	1	30,0	0	PB	0,29 0.640
C3-391.20-08045A	75039959	C3	8,0 0.315	46,0 1.811	28,0 1.102	28,0 1.102	65,0 2.559	29,0 1.142	30,0 1.181	1	45,0	0	PB	0,25 0.550
C3-391.20-10050	75039960	C3	10,0 0.394	50,0 1.969	30,0 1.181	35,0 1.378	69,0 2.717	32,0 1.260	36,0 1.417	2	–	0	PB	0,34 0.750
C3-391.20-12055	75039961	C3	12,0 0.472	55,0 2.165	32,5 1.280	42,0 1.654	74,0 2.913	47,0 1.850	40,0 1.575	2	–	0	PB	0,48 1.060
C4-391.20-06050	75039962	C4	6,0 0.236	50,0 1.969	32,0 1.260	25,0 0.984	74,0 2.913	25,5 1.004	27,0 1.063	1	30,0	0	PB	0,36 0.790
C4-391.20-08050	75039963	C4	8,0 0.315	50,0 1.969	32,0 1.260	28,0 1.102	74,0 2.913	26,5 1.043	30,0 1.181	1	45,0	0	PB	0,38 0.840
C4-391.20-10050A	75039964	C4	10,0 0.394	51,0 2.008	31,0 1.220	35,0 1.378	75,0 2.953	29,6 1.165	36,0 1.417	1	30,0	0	PB	0,45 0.990
C4-391.20-12055A	75039965	C4	12,0 0.472	56,0 2.205	33,5 1.319	42,0 1.654	80,0 3.150	53,0 2.087	43,0 1.693	2	–	0	PB	0,59 1.300
C4-391.20-14055	02437800	C4	14,0 0.551	55,0 2.165	32,5 1.280	44,0 1.732	79,0 3.110	55,0 2.165	43,0 1.693	2	–	0	PB	0,6 1.320
C5-391.20-06050	75039967	C5	6,0 0.236	50,0 1.969	32,0 1.260	25,0 0.984	80,0 3.150	25,5 1.004	27,0 1.063	1	20,0	0	PB	0,54 1.190
C5-391.20-08050	75039968	C5	8,0 0.315	50,0 1.969	32,0 1.260	28,0 1.102	80,0 3.150	26,0 1.024	30,0 1.181	1	20,0	0	PB	0,61 1.340
C5-391.20-10055	75039969	C5	10,0 0.394	55,0 2.165	35,0 1.378	35,0 1.378	85,0 3.346	27,5 1.083	36,0 1.417	1	45,0	0	PB	0,69 1.520
C5-391.20-12060	75039970	C5	12,0 0.472	60,0 2.362	37,5 1.476	42,0 1.654	90,0 3.543	36,0 1.417	43,0 1.693	1	45,0	0	PB	0,81 1.790
C5-391.20-14060	02453322	C5	14,0 0.551	60,0 2.362	37,5 1.476	44,0 1.732	90,0 3.543	37,0 1.457	43,0 1.693	1	45,0	0	PB	0,84 1.850
C5-391.20-18060	02535699	C5	18,0 0.709	60,0 2.362	36,0 1.417	50,0 1.969	90,0 3.543	40,0 1.575	46,0 1.811	2	–	0	PB	0,92 2.030
C6-391.20-06055	75039974	C6	6,0 0.236	55,0 2.165	37,0 1.457	25,0 0.984	93,0 3.661	25,0 0.984	27,0 1.063	1	22,0	0	PB	0,93 2.050
C6-391.20-08055	75039975	C6	8,0 0.315	55,0 2.165	37,0 1.457	28,0 1.102	93,0 3.661	26,0 1.024	30,0 1.181	1	22,0	0	PB	0,94 2.070
C6-391.20-10060	75039976	C6	10,0 0.394	60,0 2.362	40,0 1.575	35,0 1.378	98,0 3.858	30,0 1.181	36,0 1.417	1	30,0	0	PB	1,06 2.340
C6-391.20-12060	75039977	C6	12,0 0.472	60,0 2.362	37,5 1.476	42,0 1.654	98,0 3.858	33,0 1.299	43,0 1.693	1	25,0	0	PB	1,14 2.510
C6-391.20-14060	00013463	C6	14,0 0.551	60,0 2.362	37,5 1.476	44,0 1.732	98,0 3.858	33,5 1.319	43,0 1.693	1	25,0	0	PB	1,16 2.560
C6-391.20-18065	02207592	C6	18,0 0.709	65,0 2.559	41,0 1.614	50,0 1.969	103,0 4.055	39,0 1.535	46,0 1.811	1	30,0	0	PB	1,31 2.890

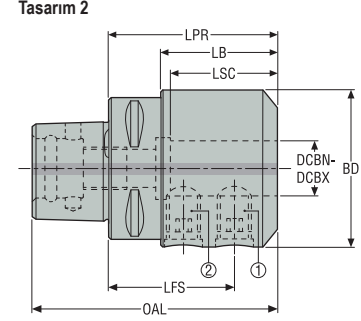
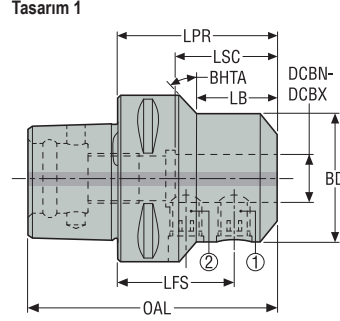
Ürün Tanımı	Ürün numarası	CTMS	DCBN-DCBX	LPR	LFS	BD	OAL	LB	LSC	Tas- arım	BHTA°	RFID deliği	Balans ayarı	Ağırlık
			mm İnç	mm İnç	mm İnç	mm İnç	mm İnç	mm İnç	mm İnç	mm İnç	mm İnç			
C8-391.20-06070	02535700	C8	6,0 0.236	70,0 2.756	52,0 2.047	25,0 0.984	118,0 4.646	27,0 1.063	27,0 1.063	1	25,0	0	PB	2,02 4.450
C8-391.20-08070	02427562	C8	8,0 0.315	70,0 2.756	52,0 2.047	28,0 1.102	118,0 4.646	28,0 1.102	30,0 1.181	1	25,0	0	PB	0,15 0.330
C8-391.20-10070	02535701	C8	10,0 0.394	70,0 2.756	50,0 1.969	35,0 1.378	118,0 4.646	29,5 1.161	36,0 1.417	1	25,0	0	PB	2,21 4.870
C8-391.20-12070	02207401	C8	12,0 0.472	70,0 2.756	47,5 1.870	42,0 1.654	118,0 4.646	31,0 1.220	43,0 1.693	1	25,0	0	PB	2,48 5.470
C8-391.20-14070	02535702	C8	14,0 0.551	70,0 2.756	47,5 1.870	44,0 1.732	118,0 4.646	31,6 1.244	43,0 1.693	1	25,0	0	PB	2,24 4.940
C8-391.20-18070	02535703	C8	18,0 0.709	70,0 2.756	46,0 1.811	50,0 1.969	118,0 4.646	33,0 1.299	46,0 1.811	1	25,0	0	PB	2,21 4.870
C8-391.20-50120	75039986	C8	50,0 1.969	120,0 4.724	85,0 3.346	100,0 3.937	168,0 6.614	90,0 3.543	78,0 3.071	2	-	0	PB	6,0 13.230

## Yedek parçalar

Şu DCBN-DCBX için	Sıkma vidası 1	Sıkma vidası 2
		
6/ 0.236	3214050-357	-
8/ 0.315	3214050-407	-
10/ 0.394	3214050-458	-
12/ 0.472	3214050-509	-
14/ 0.551	3214050-509	-
18/ 0.709	3214050-539	-
50/ 1.969	3214050-661	3214050-611

## EM 20 – Yandan sıkmalı tutucular, Weldon – DIN 1835-2 Form B/ ISO 5414-1 – İnce

Seco-Capto™



• ISO kısaltması açıklaması için bkz. sayfa 12

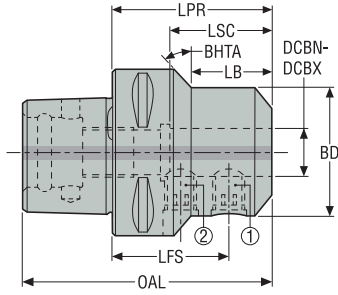
Yedek parçalar:  
1 = Sıkma vidası 1  
2 = Sıkma vidası 2

Ürün Tanımı	Ürün numarası	CTMS	DCBN-DCBX	LPR	LFS	BD	OAL	LB	LSC	Tasarım	BHTA°	RFID deliği	Balans ayarı	Ağırlık
			İnce	İnce	İnce	İnce	İnce	İnce	İnce					lb
C3-A391.20-09050	02535704	C3	0.375	1.970	1.181	1.000	2.718	1.250	1.575	1	45,0	0	PB	2.200
C3-A391.20-12055	02535705	C3	0.500	2.170	1.280	1.248	2.918	1.560	1.772	2	–	0	PB	2.200
C4-A391.20-09050A	02535707	C4	0.375	2.010	1.220	1.000	2.955	1.110	1.575	1	70,0	0	PB	0.750
C4-A391.20-12055A	02535708	C4	0.500	2.210	1.319	1.248	3.155	1.250	1.772	1	45,0	0	PB	0.930
C4-A391.20-15055	02535709	C4	0.625	2.170	1.213	1.614	3.115	1.380	1.890	2	–	0	PB	1.150
C4-A391.20-19060	02535710	C4	0.750	2.360	1.378	1.752	3.305	1.580	2.008	2	–	0	PB	1.340
C5-A391.20-09055	02535711	C5	0.375	2.170	1.378	1.000	3.351	1.100	1.575	1	60,0	0	PB	1.230
C5-A391.20-12060	02535712	C5	0.500	2.360	1.476	1.248	3.541	1.410	1.772	1	60,0	0	PB	1.390
C5-A391.20-15060A	02535713	C5	0.625	2.360	1.409	1.614	3.541	1.470	1.890	1	60,0	0	PB	1.680
C5-A391.20-19060	00089977	C5	0.750	2.360	1.378	1.752	3.541	1.510	2.008	1	60,0	0	PB	1.740
C5-A391.20-25085	02535715	C5	1.000	3.350	2.402	2.248	4.531	2.560	2.362	2	–	0	PB	3.130
C6-A391.20-09060	02459374	C6	0.375	2.360	1.575	1.000	3.856	1.140	1.575	1	65,0	0	PB	2.120
C6-A391.20-12060	00078614	C6	0.500	2.360	1.476	1.248	3.856	1.260	1.772	1	70,0	0	PB	2.180
C6-A391.20-15065	00078615	C6	0.625	2.560	1.606	1.614	4.056	1.440	1.890	1	60,0	0	PB	2.650
C6-A391.20-19065A	00078616	C6	0.750	2.560	1.614	1.752	4.056	1.480	2.008	1	60,0	0	PB	2.580
C6-A391.20-25085	02459380	C6	1.000	3.350	2.402	2.248	4.846	2.400	2.262	1	60,0	0	PB	3.840
C6-A391.20-31085	00078656	C6	1.250	3.350	2.402	2.480	4.846	3.350	2.520	2	–	0	PB	4.060
C6-A391.20-38090	02466277	C6	1.500	3.350	2.362	2.756	4.846	2.680	2.717	2	–	0	PB	4.720
C8-A391.20-09070	02535716	C8	0.375	2.760	1.870	1.248	4.650	0.962	1.428	1	65,0	0	PB	4.190
C8-A391.20-12070	02535717	C8	0.500	2.760	1.870	1.248	4.650	1.220	1.628	1	70,0	0	PB	4.410
C8-A391.20-15070	02535718	C8	0.625	2.760	1.803	1.614	4.650	1.340	1.823	1	72,0	0	PB	4.630
C8-A391.20-19075	02535719	C8	0.750	2.950	1.969	1.752	4.840	1.440	1.890	1	65,0	0	PB	4.940
C8-A391.20-25080	02535721	C8	1.000	3.150	2.205	2.480	5.040	2.020	1.772	1	60,0	0	PB	4.870
C8-A391.20-31080	02527210	C8	1.250	3.150	2.205	2.480	5.040	2.090	2.284	1	60,0	0	PB	5.290
C8-A391.20-38085	02527211	C8	1.500	3.350	2.165	2.756	5.240	2.370	2.559	1	60,0	0	PB	5.860
C8-A391.20-50115	75079761	C8	2.000	4.530	3.402	3.681	6.420	3.270	3.071	2	–	0	PB	10.710

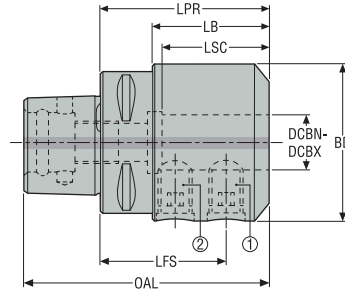
Seco-Capto™

EM 584 – Yandan sıkımalı tutucular, Weldon – DIN 1835-2 Form B/ ISO 5414-1 – Metrik/ İnç

Tasarım 1



Tasarım 2



Yedek parçalar:  
1 = Sıkma vidası 1  
2 = Sıkma vidası 2

• ISO kısaltması açıklaması için bkz. sayfa 12

Ürün Tanımı	Ürün numarası	CTMS	DCBN-DCBX	LPR	LFS	BD	OAL	LB	LSC	Tasarım	BHTA°	RFID deliği	Balans ayarı	Ağırlık
			mm İnç	mm İnç	mm İnç	mm İnç	mm İnç	mm İnç	mm İnç					kg lb
C4-391.0584-16055	02532811	C4	16,0 0.630	55,0 2.165	31,5 1.240	48,0 1.890	79,0 3.110	35,0 1.378	46,0 1.811	2	-	0	PB	0,61 1.340
C5-391.0584-16060	02532812	C5	16,0 0.630	60,0 2.362	36,5 1.437	48,0 1.890	90,0 3.543	37,0 1.457	46,0 1.811	1	45,0	1	PB	0,87 1.920
C5-391.0584-20060	02532813	C5	20,0 0.787	60,0 2.362	35,0 1.378	52,0 2.047	90,0 3.543	40,0 1.575	48,0 1.890	2	-	1	PB	0,9 1.980
C5-391.0584-25080	02532814	C5	25,0 0.984	80,0 3.150	56,0 2.205	63,0 2.480	110,0 4.331	60,0 2.362	54,0 2.126	2	-	1	PB	1,53 3.370
C6-391.0584-16065	02532815	C6	16,0 0.630	65,0 2.559	41,5 1.634	48,0 1.890	103,0 4.055	40,0 1.575	46,0 1.811	1	90,0	1	PB	1,25 2.760
C6-391.0584-20065	02532816	C6	20,0 0.787	65,0 2.559	40,0 1.575	52,0 2.047	103,0 4.055	40,0 1.575	48,0 1.890	1	90,0	1	PB	1,3 2.870
C6-391.0584-25080	02532817	C6	25,0 0.984	80,0 3.150	56,0 2.205	63,0 2.480	118,0 4.646	58,0 2.283	54,0 2.126	1	-	1	PB	0,8 1.760
C6-391.0584-32090	02532818	C6	32,0 1.260	90,0 3.543	66,0 2.598	72,0 2.835	128,0 5.039	68,0 2.677	58,0 2.283	2	-	1	PB	2,35 5.180
C6-391.0584-40100	02532819	C6	40,0 1.575	100,0 3.937	70,0 2.756	80,0 3.150	138,0 5.433	78,0 3.071	68,0 2.677	2	-	1	PB	2,89 6.370
C8-391.0584-16070	02532820	C8	16,0 0.630	70,0 2.756	46,5 1.831	48,0 1.890	118,0 4.646	37,0 1.457	46,0 1.811	1	90,0	1	PB	2,22 4.890
C8-391.0584-20070	02532821	C8	20,0 0.787	70,0 2.756	45,0 1.772	52,0 2.047	118,0 4.646	37,0 1.457	48,0 1.890	1	90,0	1	PB	2,24 4.940
C8-391.0584-25080	02532822	C8	25,0 0.984	80,0 3.150	56,0 2.205	65,0 2.559	128,0 5.039	47,0 1.850	54,0 2.126	1	90,0	1	PB	2,66 5.860
C8-391.0584-32080	02532824	C8	32,0 1.260	80,0 3.150	56,0 2.205	72,0 2.835	128,0 5.039	47,0 1.850	58,0 2.283	1	90,0	1	PB	2,7 5.950
C8-391.0584-40110	02532825	C8	40,0 1.575	110,0 4.331	80,0 3.150	80,0 3.150	158,0 6.220	80,0 3.150	68,0 2.677	1	-	1	PB	3,92 8.640

## Yedek parçalar

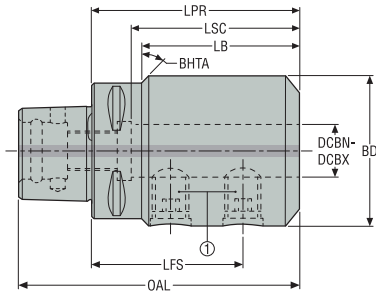
Kilavuz	Şu ebat için	Sıkma vidası 1	Sıkma vidası 2
			
HSK-A	C4-391.0584-16055	951C1416	-
	C5-391.0584-16060	951C1416	-
	C5-391.0584-20060	951C1616	-
	C5-391.0584-25080	951C1820	951C1820
HSK-E	C6-391.0584-16065	951C1416	-
	C6-391.0584-20065	951C1616	-
	C6-391.0584-25080	951C1820	951C1820
	C6-391.0584-32090	951C2020	951C2020
	C6-391.0584-40100	951C2020	951C2020
DIN	C8-391.0584-16070	951C1416	-
	C8-391.0584-20070	951C1616	-
	C8-391.0584-25080	951C1820	951C1820
	C8-391.0584-32080	951C2020	951C2020
	C8-391.0584-40110	951C2020	951C2020



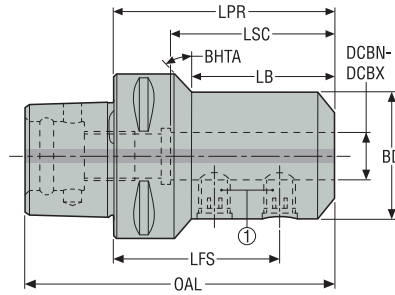
## Seco-Capto™

## EM 27 – Tip 7 matkap sapları için yandan sıkmalı tutucular – ISO 9766 – Metrik/ İnç

Tasarım 1



Tasarım 2



Yedek parçalar:  
1 = Sıkma vidası

- Sadece ISO 9766 matkap sapı için
- ISO kısaltması açıklaması için bkz. sayfa 12

Ürün Tanımı	Ürün numarası	CTMS	DCBN-DCBX	LPR	LFS	BD	OAL	LB	LSC	Tasarım	BHTA°	RFID deliği	Balans ayarı	Ağırlık
			mm İnç	mm İnç	mm İnç	mm İnç	mm İnç	mm İnç	mm İnç					kg lb
C3-391.27-16056	75040036	C3	16,0 0.630	56,0 2.205	41,2 1.622	36,0 1.417	75,0 2.953	41,0 1.614	49,5 1.949	1	60,0	0	PB	0,36 0.790
C3-391.27-20060	75040039	C3	20,0 0.787	60,0 2.362	45,2 1.780	40,0 1.575	79,0 3.110	45,0 1.772	51,5 2.028	1	-	0	PB	0,42 0.930
C4-391.27-16056	75040040	C4	16,0 0.630	56,0 2.205	41,2 1.622	36,0 1.417	80,0 3.150	32,5 1.280	49,5 1.949	2	60,0	0	PB	0,47 1.040
C4-391.27-20060	75040041	C4	20,0 0.787	60,0 2.362	45,2 1.780	40,0 1.575	84,0 3.307	51,5 2.028	51,5 2.028	2	-	0	PB	0,51 1.120
C4-391.27-25077	75040042	C4	25,0 0.984	77,0 3.031	60,2 2.370	45,0 1.772	101,0 3.976	57,0 2.244	57,5 2.264	1	-	0	PB	0,72 1.590
C5-391.27-16065	75040043	C5	16,0 0.630	65,0 2.559	50,2 1.976	36,0 1.417	95,0 3.740	41,7 1.642	49,5 1.949	2	25,0	0	PB	0,71 1.570
C5-391.27-20060	75040044	C5	20,0 0.787	60,0 2.362	45,2 1.780	40,0 1.575	90,0 3.543	37,7 1.484	51,5 2.028	2	25,0	0	PB	0,7 1.540
C5-391.27-25071	02432677	C5	25,0 0.984	71,0 2.795	54,2 2.134	45,0 1.772	101,0 3.976	46,7 1.839	62,5 2.461	2	60,0	0	PB	0,84 1.850
C5-391.27-32075	75040046	C5	32,0 1.260	75,0 2.953	75,0 2.953	52,0 2.047	105,0 4.134	55,0 2.165	61,5 2.421	1	-	0	PB	0,94 2.070
C6-391.27-16070	75040047	C6	16,0 0.630	70,0 2.756	55,2 2.173	36,0 1.417	108,0 4.252	43,0 1.693	49,5 1.949	2	20,0	0	PB	1,09 2.400
C6-391.27-20070	75040048	C6	20,0 0.787	70,0 2.756	55,2 2.173	40,0 1.575	108,0 4.252	43,8 1.724	51,5 2.028	2	20,0	0	PB	1,13 2.490
C6-391.27-25070A	02450595	C6	25,0 0.984	72,0 2.835	55,2 2.173	45,0 1.772	110,0 4.331	45,8 1.803	59,5 2.343	2	25,0	0	PB	1,17 2.580
C6-391.27-32075	75040050	C6	32,0 1.260	75,0 2.953	58,2 2.291	52,0 2.047	113,0 4.449	49,8 1.961	61,5 2.421	2	30,0	0	PB	1,27 2.800
C6-391.27-40085	00024796	C6	40,0 1.575	85,0 3.346	85,0 3.346	65,0 2.559	123,0 4.843	63,0 2.480	71,5 2.815	1	-	0	PB	1,66 3.660
C8-391.27-16080	02300843	C8	16,0 0.630	80,0 3.150	80,0 3.150	36,0 1.417	128,0 5.039	42,0 1.654	49,5 1.949	2	20,0	0	PB	2,14 4.720
C8-391.27-20080	02300847	C8	20,0 0.787	80,0 3.150	80,0 3.150	40,0 1.575	128,0 5.039	43,8 1.724	51,5 2.028	2	17,0	0	PB	2,16 4.760
C8-391.27-25085	02300848	C8	25,0 0.984	85,0 3.346	85,0 3.346	45,0 1.772	133,0 5.236	49,8 1.961	57,5 2.264	2	17,0	0	PB	2,23 4.920
C8-391.27-32090	02300849	C8	32,0 1.260	90,0 3.543	90,0 3.543	52,0 2.047	138,0 5.433	53,8 2.118	61,5 2.421	2	14,0	0	PB	2,36 5.200
C8-391.27-40095	02207177	C8	40,0 1.575	95,0 3.740	95,0 3.740	65,0 2.559	143,0 5.630	62,8 2.472	71,5 2.815	2	17,0	0	PB	2,68 5.910

## Yedek parçalar

Şu DCBN-DCBX  
için

Sıkma vidası



16/ 0.630	5514042-04
20/ 0.787	5514042-04
25/ 0.984	416.1-838
32/ 1.260	416.1-838
40/ 1.575	5514042-06

Kılavuz

HSK-A

HSK-E

DIN

BT JIS

CAT

Combimaster

Graflex

Seco-Capto™

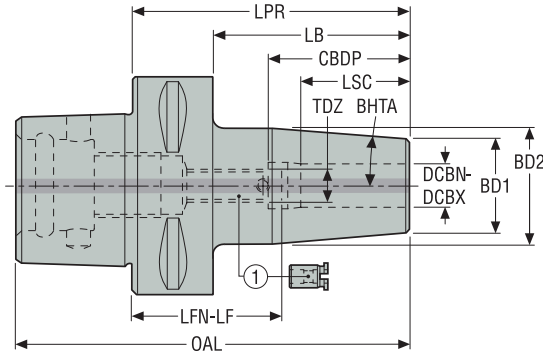
Diğerleri

Çalıştırma ve  
ayar aksesu-  
arları

Shrinkfit

Seco-Capto™

SFD 5603 – Shrinkfit tutucular, DIN tip – Metrik/ İnç



Yedek parçalar:  
1 = Durdurucu vida

- Salgı ≤3 µm
- Bir durdurucu vida ile teslim edilir
- Balans ayar vidaları için diş açılmamış
- ISO kısaltması açıklaması için bkz. sayfa 12

Ürün Tanımı	Ürün numarası	CTMS	DCBN-DCBX		LPR	LB	CBDP	LSC	BD1	BD2	OAL	LFN	LF	TDZ	BHTA°	RFID deliği	Balans ayarı	Ağırlık							
			mm	İNÇ																					
C3-391.5603-06065	02753139	C3	6,0	0,236	65,0	2,559	47,0	1,850	37,5	1,476	22,0	0,866	21,0	0,827	27,0	1,063	84,0	29,0	43,0	M5x0,8	4,5	0	G6,3	0,3	0,660
C3-391.5603-08065	02753140	C3	8,0	0,315	65,0	2,559	47,0	1,850	37,5	1,476	26,0	1,024	21,0	0,827	27,0	1,063	84,0	29,0	39,0	M6x1	4,5	0	G6,3	0,3	0,660
C3-391.5603-10070	02753141	C3	10,0	0,394	70,0	2,756	55,0	2,165	42,5	1,673	31,0	1,220	24,0	0,945	32,0	1,260	89,0	29,0	39,0	M8x1	4,5	0	G6,3	0,4	0,880
C3-391.5603-12070	02753142	C3	12,0	0,472	70,0	2,756	55,0	2,165	47,5	1,870	34,0	1,339	24,0	0,945	32,0	1,260	89,0	24,0	36,0	M10x1	4,5	0	G6,3	0,4	0,880
C4-391.5603-06075	02753144	C4	6,0	0,236	75,0	2,953	52,0	2,047	37,5	1,476	22,0	0,866	21,0	0,827	27,0	1,063	99,0	39,0	53,0	M5x0,8	4,5	0	G6,3	0,5	1,100
C4-391.5603-08075	02753145	C4	8,0	0,315	75,0	2,953	52,0	2,047	37,5	1,476	26,0	1,024	21,0	0,827	27,0	1,063	99,0	39,0	49,0	M6x1	4,5	0	G6,3	0,5	1,100
C4-391.5603-10075	02753146	C4	10,0	0,394	75,0	2,953	52,0	2,047	42,5	1,673	31,0	1,220	24,0	0,945	32,0	1,260	99,0	34,0	44,0	M8x1	4,5	0	G6,3	0,5	1,100
C4-391.5603-12075	02753147	C4	12,0	0,472	75,0	2,953	52,0	2,047	47,5	1,870	34,0	1,339	24,0	0,945	32,0	1,260	99,0	29,0	41,0	M10x1	4,5	0	G6,3	0,5	1,100
C4-391.5603-14080	02753149	C4	14,0	0,551	80,0	3,150	57,0	2,244	47,5	1,870	34,0	1,339	27,0	1,063	34,0	1,339	104,0	34,0	46,0	M10x1	4,5	0	G6,3	0,6	1,320
C4-391.5603-16080	02753150	C4	16,0	0,630	80,0	3,150	57,0	2,244	50,5	1,988	39,0	1,535	27,0	1,063	34,0	1,339	104,0	31,0	41,0	M12x1	4,5	0	G6,3	0,6	1,320
C5-391.5603-06075	02753151	C5	6,0	0,236	75,0	2,953	52,0	2,047	37,5	1,476	22,0	0,866	21,0	0,827	27,0	1,063	105,0	39,0	53,0	M5x0,8	4,5	1	G6,3	0,65	1,430
C5-391.5603-08075	02753153	C5	8,0	0,315	75,0	2,953	52,0	2,047	37,5	1,476	26,0	1,024	21,0	0,827	27,0	1,063	105,0	39,0	49,0	M6x1	4,5	1	G6,3	0,64	1,410
C5-391.5603-10075	02753154	C5	10,0	0,394	75,0	2,953	52,0	2,047	42,5	1,673	31,0	1,220	24,0	0,945	32,0	1,260	105,0	34,0	44,0	M8x1	4,5	1	G6,3	0,68	1,500
C5-391.5603-12075	02753156	C5	12,0	0,472	75,0	2,953	52,0	2,047	47,5	1,870	34,0	1,339	24,0	0,945	32,0	1,260	105,0	29,0	41,0	M10x1	4,5	1	G6,3	0,67	1,480
C5-391.5603-14080	02753157	C5	14,0	0,551	80,0	3,150	57,0	2,244	47,5	1,870	34,0	1,339	27,0	1,063	34,0	1,339	110,0	34,0	46,0	M10x1	4,5	1	G6,3	0,74	1,630
C5-391.5603-16080	02753158	C5	16,0	0,630	80,0	3,150	57,0	2,244	50,5	1,988	39,0	1,535	27,0	1,063	34,0	1,339	110,0	31,0	41,0	M12x1	4,5	1	G6,3	0,71	1,570
C5-391.5603-18080	02753159	C5	18,0	0,709	80,0	3,150	57,0	2,244	50,5	1,988	39,0	1,535	33,0	1,299	42,0	1,654	110,0	31,0	41,0	M12x1	4,5	1	G6,3	0,9	1,980
C5-391.5603-20085	02753160	C5	20,0	0,787	85,0	3,346	62,0	2,441	52,5	2,067	41,0	1,614	33,0	1,299	42,0	1,654	115,0	34,0	44,0	M16x1	4,5	1	G6,3	0,85	1,870
C5-391.5603-25090	02753161	C5	25,0	0,984	90,0	3,543	70,0	2,756	58,5	2,303	47,0	1,850	44,0	1,732	53,0	2,087	120,0	33,0	43,0	M16x1	4,5	1	G6,3	1,2	2,650
C6-391.5603-06080	02753167	C6	6,0	0,236	80,0	3,150	55,0	2,165	37,5	1,476	22,0	0,866	21,0	0,827	27,0	1,063	118,0	44,0	58,0	M5x0,8	4,5	1	G6,3	0,99	2,180
C6-391.5603-08080	02753168	C6	8,0	0,315	80,0	3,150	55,0	2,165	37,5	1,476	26,0	1,024	21,0	0,827	27,0	1,063	118,0	44,0	54,0	M6x1	4,5	1	G6,3	1,0	2,200

Kılavuz	Ürün Tanımı	Ürün numarası	CTMS	DCBN-DCBX			LPR	LB	CBDP	LSC	BD1	BD2	OAL	LFN	LF	TDZ	BHTA°	RFID deliği	Balans ayarı	Ağırlık
				mm İnç	mm İnç	mm İnç														
	C6-391.5603-10080	02753169	C6	10,0 0.394	80,0 3.150	55,0 2.165	42,5 1.673	31,0 1.220	24,0 0.945	32,0 1.260	118,0 4.646	39,0 1.535	49,0 1.929	M8x1	4,5	1	G6.3	1,1 2.430		
	C6-391.5603-12080	02753170	C6	12,0 0.472	80,0 3.150	55,0 2.165	47,5 1.870	34,0 1.339	24,0 0.945	32,0 1.260	118,0 4.646	34,0 1.339	46,0 1.811	M10x1	4,5	1	G6.3	1,1 2.430		
Hsk-A	C6-391.5603-14085	02753172	C6	14,0 0.551	85,0 3.346	60,0 2.362	47,5 1.870	34,0 1.339	27,0 1.063	34,0 1.339	123,0 4.843	39,0 1.535	51,0 2.008	M10x1	4,5	1	G6.3	1,1 2.430		
	C6-391.5603-16085	02753174	C6	16,0 0.630	85,0 3.346	60,0 2.362	50,5 1.988	39,0 1.535	27,0 1.063	34,0 1.339	123,0 4.843	36,0 1.417	46,0 1.811	M12x1	4,5	1	G6.3	1,1 2.430		
	C6-391.5603-18085	02753175	C6	18,0 0.709	85,0 3.346	60,0 2.362	50,5 1.988	39,0 1.535	33,0 1.299	42,0 1.654	123,0 4.843	36,0 1.417	46,0 1.811	M12x1	4,5	1	G6.3	1,3 2.870		
Hsk-E	C6-391.5603-20085	02753176	C6	20,0 0.787	85,0 3.346	60,0 2.362	52,5 2.067	41,0 1.614	33,0 1.299	42,0 1.654	123,0 4.843	34,0 1.339	44,0 1.732	M16x1	4,5	1	G6.3	1,18 2.600		
	C6-391.5603-25090	02753178	C6	25,0 0.984	90,0 3.543	65,0 2.559	58,5 2.303	47,0 1.850	44,0 1.732	53,0 2.087	128,0 5.039	33,0 1.299	43,0 1.693	M16x1	4,5	1	G6.3	1,52 3.350		
	C6-391.5603-32095	02753185	C6	32,0 1.260	95,0 3.740	70,0 2.756	62,5 2.461	51,0 2.008	44,0 1.732	53,0 2.087	133,0 5.236	34,0 1.339	44,0 1.732	M16x1	4,5	1	G6.3	1,43 3.150		
DIN	C8-391.5603-16090	02753186	C8	16,0 0.630	90,0 3.543	57,0 2.244	50,5 1.988	39,0 1.535	27,0 1.063	34,0 1.339	138,0 5.433	41,0 1.614	51,0 2.008	M12x1	4,5	1	G6.3	2,1 4.630		
	C8-391.5603-18090	02753187	C8	18,0 0.709	90,0 3.543	57,0 2.244	50,5 1.988	39,0 1.535	33,0 1.299	42,0 1.654	138,0 5.433	41,0 1.614	51,0 2.008	M12x1	4,5	1	G6.3	2,2 4.850		
	C8-391.5603-20090	02753189	C8	20,0 0.787	90,0 3.543	57,0 2.244	52,5 2.067	41,0 1.614	33,0 1.299	42,0 1.654	138,0 5.433	39,0 1.535	49,0 1.929	M16x1	4,5	1	G6.3	2,2 4.850		
BT JIS	C8-391.5603-25090	02753190	C8	25,0 0.984	90,0 3.543	57,0 2.244	58,5 2.303	47,0 1.850	44,0 1.732	53,0 2.087	138,0 5.433	33,0 1.299	43,0 1.693	M16x1	4,5	1	G6.3	2,4 5.290		
	C8-391.5603-32090	02753191	C8	32,0 1.260	90,0 3.543	57,0 2.244	62,5 2.461	51,0 2.008	44,0 1.732	53,0 2.087	138,0 5.433	29,0 1.142	39,0 1.535	M16x1	4,5	1	G6.3	2,3 5.070		

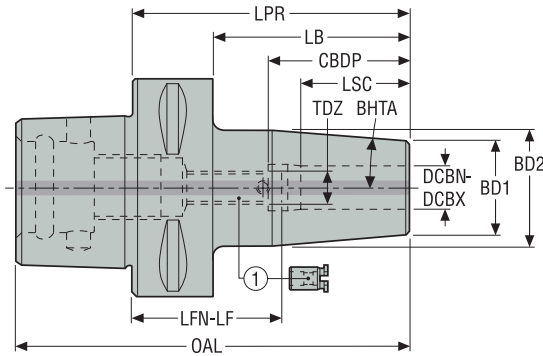
## Yedek parçalar

CAT	Şu DCBN-DCBX için	Durdurucu vida
	6/ 0.236	19BDR05165
	8/ 0.315	19BDR06165
	10/ 0.394	19BDR08165
	12-14/ 0.472-0.551	19BDR10165
	16-18/ 0.630-0.709	19BDR12165
	20-32/ 0.787-1.260	19BDR16165



## Seco-Capto™

## SFD 5603 – Shrinkfit tutucular, DIN tip – İnc




Yedek parçalar:  
1 = Durdurucu vida

- Salgı  $\leq 3 \mu\text{m}$
- Bir durdurucu vida ile teslim edilir
- Balans ayar vidaları için diş açılmamış
- ISO kısaltması açıklaması için bkz. sayfa 12



Ürün Tanımı	Ürün numarası	CTMS	DCBN-	LPR	LB	CBDP	LSC	BD1	BD2	OAL	LFN	LF	TDZ	BHTA°	RFID deliği	Balans ayarı	Ağırlık lb
			DCBX														
C3-391.5603-025065	02753407	C3	0.250	2.559	1.850	1.476	0.866	0.827	1.063	3.307	1.142	1.693	M5x0.8	4,5	0	G6.3	0.660
C3-391.5603-031065	02753409	C3	0.3135	2.559	1.850	1.476	1.024	0.827	1.063	3.307	1.142	1.535	M6x1	4,5	0	G6.3	0.660
C3-391.5603-037070	02753410	C3	0.375	2.756	2.165	1.673	1.220	0.945	1.260	3.504	1.142	1.535	M8x1	4,5	0	G6.3	0.880
C3-391.5603-050070	02753411	C3	0.500	2.756	2.165	1.791	1.339	0.945	1.260	3.504	1.024	1.417	M10x1	4,5	0	G6.3	0.880
C4-391.5603-025075	02753415	C4	0.250	2.953	2.047	1.476	0.866	0.827	1.063	3.898	1.535	2.087	M5x0.8	4,5	0	G6.3	1.100
C4-391.5603-031075	02753418	C4	0.3135	2.953	2.047	1.476	1.024	0.827	1.063	3.898	1.535	1.929	M6x1	4,5	0	G6.3	1.100
C4-391.5603-037075	02753419	C4	0.375	2.953	2.047	1.673	1.220	0.945	1.260	3.898	1.339	1.732	M8x1	4,5	0	G6.3	1.100
C4-391.5603-050075	02753421	C4	0.500	2.953	2.047	1.791	1.339	0.945	1.260	3.898	1.220	1.614	M10x1	4,5	0	G6.3	1.100
C4-391.5603-062080	02753422	C4	0.625	3.150	2.244	1.988	1.535	1.063	1.339	4.094	1.220	1.614	M12x1	4,5	0	G6.3	1.320
C5-391.5603-025075	02753423	C5	0.250	2.953	2.047	1.476	0.866	0.827	1.063	4.134	1.535	2.087	M5x0.8	4,5	1	G6.3	1.540
C5-391.5603-031075	02753424	C5	0.3135	2.953	2.047	1.476	1.024	0.827	1.063	4.134	1.535	1.929	M6x1	4,5	1	G6.3	1.540
C5-391.5603-037075	02753425	C5	0.375	2.953	2.047	1.673	1.220	0.945	1.260	4.134	1.339	1.732	M8x1	4,5	1	G6.3	1.540
C5-391.5603-050075	02753426	C5	0.500	2.953	2.047	1.791	1.339	0.945	1.260	4.134	1.220	1.614	M10x1	4,5	1	G6.3	1.540
C5-391.5603-062080	02753428	C5	0.625	3.150	2.244	1.988	1.535	1.063	1.339	4.331	1.220	1.614	M12x1	4,5	1	G6.3	1.760
C5-391.5603-075085	02753429	C5	0.750	3.346	2.441	2.067	1.614	1.299	1.654	4.528	1.339	1.732	M16x1	4,5	1	G6.3	1.980
C5-391.5603-100090	02753430	C5	1.000	3.543	2.756	2.303	1.850	1.732	2.087	4.724	1.299	1.693	M16x1	4,5	1	G6.3	2.650
C5-391.5603-125090	02753431	C5	1.250	3.543	2.756	2.461	2.008	1.732	2.087	4.724	1.142	1.535	M16x1	4,5	1	G6.3	2.430
C6-391.5603-025075	02753432	C6	0.250	2.953	1.969	1.476	0.866	0.827	1.063	4.449	1.535	2.087	M5x0.8	4,5	1	G6.3	2.200
C6-391.5603-031075	02753433	C6	0.3135	2.953	1.969	1.476	1.024	0.827	1.063	4.449	1.535	1.929	M6x1	4,5	1	G6.3	2.200
C6-391.5603-037080	02753434	C6	0.375	3.150	2.165	1.673	1.220	0.945	1.260	4.646	1.535	1.929	M8x1	4,5	1	G6.3	2.430
C6-391.5603-050080	02753435	C6	0.500	3.150	2.165	1.791	1.339	0.945	1.260	4.646	1.417	1.811	M10x1	4,5	1	G6.3	2.430
C6-391.5603-062085	02753436	C6	0.625	3.346	2.362	1.988	1.535	1.063	1.339	4.843	1.417	1.811	M12x1	4,5	1	G6.3	2.430
C6-391.5603-075085	02753437	C6	0.750	3.346	2.362	2.067	1.614	1.299	1.654	4.843	1.339	1.732	M16x1	4,5	1	G6.3	2.650
C6-391.5603-100090	02753439	C6	1.000	3.543	2.559	2.303	1.850	1.732	2.087	5.039	1.299	1.693	M16x1	4,5	1	G6.3	3.530
C6-391.5603-125095	02753440	C6	1.250	3.740	2.756	2.461	2.008	1.732	2.087	5.236	1.339	1.732	M16x1	4,5	1	G6.3	3.310
C8-391.5603-062090	02753441	C8	0.625	3.543	2.244	1.988	1.535	1.063	1.339	5.433	1.614	2.008	M12x1	4,5	1	G6.3	4.630
C8-391.5603-075095	02753442	C8	0.750	3.740	2.441	2.067	1.614	1.299	1.654	5.630	1.732	2.126	M16x1	4,5	1	G6.3	4.850
C8-391.5603-100095	02753443	C8	1.000	3.740	2.441	2.303	1.850	1.732	2.087	5.630	1.496	1.890	M16x1	4,5	1	G6.3	5.510
C8-391.5603-125095	02753445	C8	1.250	3.740	2.441	2.461	2.008	1.732	2.087	5.630	1.339	1.732	M16x1	4,5	1	G6.3	5.290

## Aksesuarlar

Kılavuz	Şu DCBN-DCBX için	Durdurucu vida
		
HSK-A	0.250	19BDR05165
	0.313	19BDR06165
	0.375	19BDR08165
	0.500	19BDR10165
HSK-E	0.625	19BDR12165
	0.750	19BDR16165
	1.000	19BDR16165
	1.250	19BDR16165

DIN

BT JIS

CAT

Combimaster

Graflex

Seco-Capto™

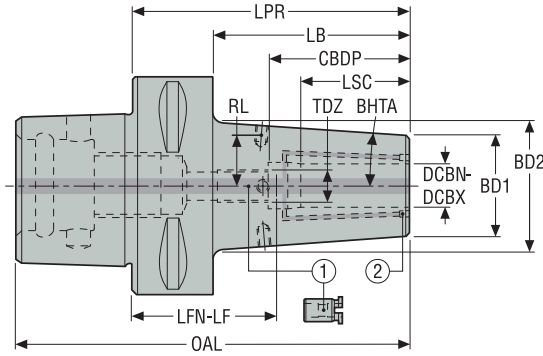
Diğerleri

Çalıştırma ve ayar aksesuarları

Shrinkfit

## Seco-Capto™

## SFR 5600 – Shrinkfit tutucular, güçlendirilmiş – Metrik/ İnç



Yedek parçalar:  
1 = Durdurucu vida  
2 = Sızdırmaz tapa

- Salgı  $\leq 3 \mu\text{m}$
- Takıma doğru soğutma sıvısı kanallı (tıkalı)
- Bir durdurucu vida ile teslim edilir
- ISO kısaltması açıklaması için bkz. sayfa 12



Ürün Tanımı	Ürün numarası	CTMS	DCBN-DCBX		LPR*	LB	CDBP	LSC	BD1	BD2	OAL	LFN	LF	RL	TDZ	BHTA°	RFID deliği	Balans ayarı	Ağırlık
			mm İnç	mm İnç															
C6-391.5600-12080	02904834	C6	12,0 0.472	80,0 3.150	55,0 2.165	47,5 1.870	34,0 1.339	27,0 1.063	35,2 1.385	118,0 4.646	34,0 1.339	46,0 1.811	13,5 0.531	M10x1	4,5	1	G6.3	1,2 2.650	
C6-391.5600-16085	02904835	C6	16,0 0.630	85,0 3.346	60,0 2.362	50,5 1.988	39,0 1.535	33,0 1.299	42,1 1.659	123,0 4.843	36,0 1.417	46,0 1.811	17,0 0.669	M12x1	4,5	1	G6.3	1,3 2.870	
C6-391.5600-20085	02904836	C6	20,0 0.787	85,0 3.346	60,0 2.362	52,5 2.067	41,0 1.614	44,0 1.732	53,1 2.092	123,0 4.843	34,0 1.339	44,0 1.732	21,5 0.846	M16x1	4,5	1	G6.3	1,6 3.530	
C6-391.5600-25090	02904837	C6	25,0 0.984	90,0 3.543	65,0 2.559	58,5 2.303	47,0 1.850	48,0 1.890	57,1 2.249	128,0 5.039	33,0 1.299	43,0 1.693	25,0 0.984	M16x1	4,5	1	G6.3	1,8 3.970	
C8-391.5600-16095	02904838	C8	16,0 0.630	95,0 3.740	62,0 2.441	50,5 1.988	39,0 1.535	33,0 1.299	42,1 1.659	143,0 5.630	46,0 1.811	56,0 2.205	17,0 0.669	M12x1	4,5	1	G6.3	2,3 5.070	
C8-391.5600-20095	02904839	C8	20,0 0.787	95,0 3.740	62,0 2.441	52,5 2.067	41,0 1.614	44,0 1.732	53,1 2.092	143,0 5.630	44,0 1.732	54,0 2.126	21,5 0.846	M16x1	4,5	1	G6.3	2,6 5.730	
C8-391.5600-25100	02904840	C8	25,0 0.984	100,0 3.937	67,0 2.638	58,5 2.303	47,0 1.850	48,0 1.890	57,1 2.249	148,0 5.827	43,0 1.693	53,0 2.087	25,0 0.984	M16x1	4,5	1	G6.3	2,8 6.170	

## Aksesuarlar

Şu DCBN-DCBX için

Balans ayar vidaları



Hepsi

90ZQ01

## Yedek parçalar

Şu DCBN-DCBX için

Sızdırmaz tapa

Durdurucu vida



12/ 0.472

90AI03

19BDR10165

16/ 0.630

90AI03

19BDR12165

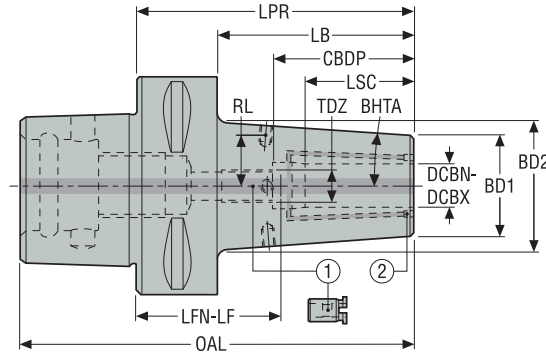
20-25/ 0.787-0.984

90AI04

19BDR16165

## SFR 5600 – Shrinkfit tutucular, güçlendirilmiş – İnce

Seco-Capto/ ISO 26623-1



- Salgı  $\leq 3 \mu\text{m}$
- Takıma doğru soğutma sıvısı kanallı (tıkalı)
- Bir durdurucu vida ile teslim edilir
- ISO kısaltması açıklaması için bkz. sayfa 12

Yedek parçalar:  
1 = Durdurucu vida  
2 = Sızdırmaz tapa

Ürün Tanımı	Ürün numarası	CTMS	DCBN-DCBX	LPR	LB	CBDP	LSC	BD1	BD2	OAL	LFN	LF	RL	TDZ	BHTA°	RFID deliği	Balans ayarı	Ağırlık
			İnce	İnce	İnce	İnce	İnce	İnce	İnce	İnce	İnce	İnce	İnce					lb
C6-391.5600-050312	02904863	C6	0.500	3.125	2.141	1.870	1.339	1.063	1.385	4.621	1.314	1.786	0.531	M10x1	4,5	1	G6.3	2.430
C6-391.5600-062337	02904864	C6	0.625	3.375	2.391	1.988	1.535	1.299	1.659	4.871	1.446	1.840	0.669	M12x1	4,5	1	G6.3	2.870
C6-391.5600-075337	02904865	C6	0.750	3.375	2.391	2.067	1.614	1.732	2.092	4.871	1.367	1.761	0.846	M16x1	4,5	1	G6.3	3.530
C8-391.5600-075375	02904866	C8	0.750	3.750	2.451	2.067	1.614	1.732	2.092	5.640	1.742	2.136	0.846	M16x1	4,5	1	G6.3	5.730
C8-391.5600-100400	02904867	C8	1.000	4.000	2.701	2.303	1.850	1.890	2.249	5.890	1.756	2.150	0.984	M16x1	4,5	1	G6.3	6.170
C8-391.5600-125400	02904868	C8	1.250	4.000	2.701	2.461	2.008	1.890	2.249	5.890	1.598	1.992	0.984	M16x1	4,5	1	G6.3	5.950

## Aksesuarlar

Şu DCBN-DCBX için

Balans ayar vidaları



Hepsi

90ZQ01

## Yedek parçalar

Şu DCBN-DCBX için

Sızdırmaz tapa

Durdurucu vida



0.500

90AI03

19BDR10165

0.625

90AI03

19BDR12165

0.750-1.250

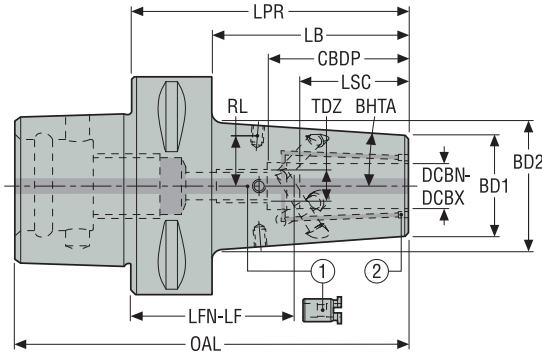
90AI04

19BDR16165



## Seco-Capto™

## SFR 5600P Safe-Lock™ – Shrinkfit tutucular, güçlendirilmiş ve takımın dışarı çekilmesini engelleyen sisteme sahip – Metrik/ İnç



Yedek parçalar:  
1 = Durdurucu vida  
2 = Sızdırmaz tapa

- Salgı  $\leq 3 \mu\text{m}$
- Takıma doğru soğutma sıvısı kanallı (tıkalı)
- Bir durdurucu vida ile teslim edilir
- ISO kısaltması açıklaması için bkz. sayfa 12

Ürün Tanımı	Ürün numarası	CTMS	DCBN-DCBX		LPR	LB	CDBP	LSC	BD1	BD2	OAL	LFN	LF	RL	TDZ	BHTA*	RFID deliği	Balans ayarı	Ağırlık											
			mm	İnç																mm	İnç									
C6-391.5600-12080P	02881487	C6	12,0	0.472	80,0	3.150	55,0	2.165	47,5	1.870	34,0	1.339	27,0	1.063	35,6	1.402	118,0	4,646	34,0	1.339	42,5	1.673	13,5	0.531	M10x1	4,5	1	G6.3	1,2	2.650
C6-391.5600-16085P	02881488	C6	16,0	0.630	85,0	3.346	60,0	2.362	50,5	1.988	39,0	1.535	33,0	1.299	42,4	1.669	123,0	4,843	36,0	1.417	44,0	1.732	17,0	0.669	M12x1	4,5	1	G6.3	1,3	2.870
C6-391.5600-20085P	02881489	C6	20,0	0.787	85,0	3.346	60,0	2.362	52,5	2.067	41,0	1.614	44,0	1.732	53,4	2.102	123,0	4,843	34,0	1.339	42,0	1.654	21,5	0.846	M16x1	4,5	1	G6.3	1,6	3.530
C6-391.5600-25090P	02881490	C6	25,0	0.984	90,0	3.543	65,0	2.559	58,5	2.303	47,0	1.850	48,0	1.890	58,2	2.291	128,0	5,039	33,0	1.299	41,0	1.614	25,0	0.984	M16x1	4,5	1	G6.3	1,8	3.970
C8-391.5600-16095P	02881492	C8	16,0	0.630	95,0	3.740	62,0	2.441	50,5	1.988	39,0	1.535	33,0	1.299	42,7	1.681	143,0	5,630	46,0	1.811	54,0	2.126	17,0	0.669	M12x1	4,5	1	G6.3	2,3	5.070
C8-391.5600-20095P	02881493	C8	20,0	0.787	95,0	3.740	62,0	2.441	52,5	2.067	41,0	1.614	44,0	1.732	53,7	2.114	143,0	5,630	44,0	1.732	52,0	2.047	21,5	0.846	M16x1	4,5	1	G6.3	2,6	5.730
C8-391.5600-25100P	02881494	C8	25,0	0.984	100,0	3.937	67,0	2.638	58,5	2.303	47,0	1.850	48,0	1.890	58,5	2.303	148,0	5,827	43,0	1.693	51,0	2.008	25,0	0.984	M16x1	4,5	1	G6.3	2,8	6.170

## Aksesuarlar

Şu DCBN-DCBX için

Balans ayar vidaları



Hepsi

90ZQ01

## Yedek parçalar

Şu DCBN-DCBX için

Sızdırmaz tapa

Durdurucu vida



12/ 0.472

90AI03

-

16/ 0.630

90AI03

-

20/ 0.787

90AI04

19BDR16165

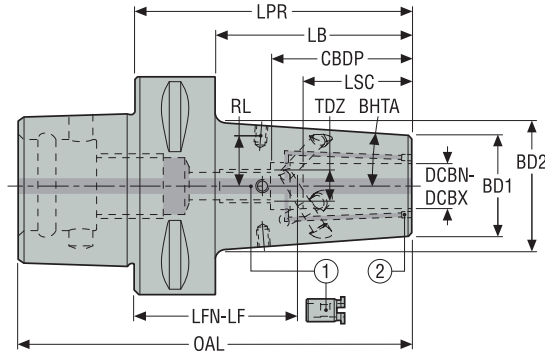
25/ 0.984

90AI04

19BDR16165

## SFR 5600P Safe-Lock™ – Shrinkfit tutucular, güçlendirilmiş ve takımın dışarı çekilmesini engelleyen sisteme sahip – İnc

Seco-Capto™



- Salgı  $\leq 3 \mu\text{m}$
- Takıma doğru soğutma sıvısı kanallı (tıkalı)
- Bir durdurucu vida ile teslim edilir
- ISO kısaltması açıklaması için bkz. sayfa 12

Yedek parçalar:  
1 = Durdurucu vida  
2 = Sızdırmaz tapa

Ürün Tanımı	Ürün numarası	CTMS	DCBN-DCBX	LPR	LB	CBDP	LSC	BD1	BD2	OAL	LFN	LF	RL	TDZ	BHTA°	RFID deliği	Balans ayarı	Ağırlık
			İnc	İnc	İnc	İnc	İnc	İnc	İnc	İnc	İnc	İnc	İnc					lb
C6-391.5600-050312P	02904901	C6	0.500	3.125	2.141	1.870	1.339	1.063	1.400	4.621	1.393	1.727	0.472	M10x1	4,5	1	G6.3	2.430
C6-391.5600-062337P	02904902	C6	0.625	3.375	2.391	1.988	1.535	1.299	1.676	4.871	1.446	1.761	0.669	M12x1	4,5	1	G6.3	2.870
C6-391.5600-075337P	02904903	C6	0.750	3.375	2.391	2.067	1.614	1.732	2.109	4.871	1.367	1.682	0.886	M16x1	4,5	1	G6.3	3.530
C8-391.5600-075375P	02904904	C8	0.750	3.750	2.451	2.067	1.614	1.732	2.118	5.640	1.742	2.057	0.886	M16x1	4,5	1	G6.3	5.950
C8-391.5600-125400P	02904906	C8	1.250	4.000	2.701	2.461	2.008	1.890	2.315	5.890	1.598	1.992	0.984	M16x1	4,5	1	G6.3	5.730

### Aksesuarlar

Şu DCBN-DCBX için

Balans ayar vidaları



Hepsi

90ZQ01

### Yedek parçalar

Şu DCBN-DCBX için

Sızdırmaz tapa

Durdurucu vida



0.500-0.625

90AI03

-

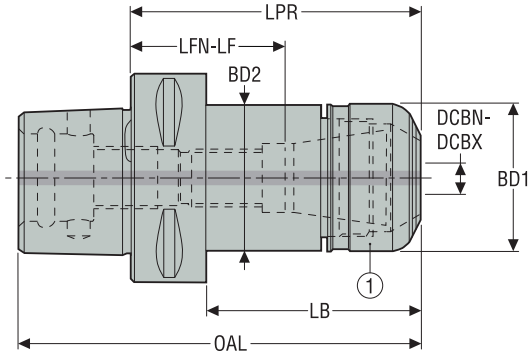
0.750-1.250

90AI04

19BDR16165

Seco-Capto™

ERHP 5672 – Yüksek hassasiyetli pens tutucular – Metrik/ İnç

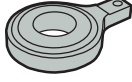
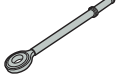
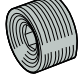
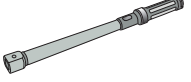


Yedek parçalar:  
1 = Somun

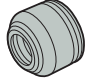
- 3 x ØDCBN-DCBX 'de maksimum 3 µm salgı
- 5672 tip ER HP pensler için, bakınız sayfa 394, 395, 396-402
- \* Durdurucu vida için diş olmayan tutucu
- ISO kısaltması açıklaması için bkz. sayfa 12

Ürün Tanımı	Ürün numarası	CTMS	DCBN	DCBX	CTWS	LPR	BD1	BD2	OAL	LB	LFN	LF	*	RFID deliği	Balans ayarı	Ağırlık
			mm İnç	mm İnç		mm İnç	mm İnç	mm İnç	mm İnç	mm İnç	mm İnç	mm İnç				
C3-391.5672-11045	02882777	C3	0,5 0.020	7,0 0.276	HP 11	45,0 1.772	16,0 0.630	16,0 0.630	64,0 2.520	30,0 1.181	9,0 0.354	27,0 1.063	*	0	G6.3	0,2 0.440
C3-391.5672-16045R	02827272	C3	0,5 0.020	10,0 0.394	HP 16R	45,0 1.772	24,0 0.945	24,0 0.945	64,0 2.520	30,0 1.181	14,0 0.551	15,0 0.591	*	0	G6.3	0,18 0.400
C3-391.5672-16060	02827271	C3	0,5 0.020	10,0 0.394	HP 16	60,0 2.362	30,0 1.181	30,0 1.181	79,0 3.110	45,0 1.772	29,0 1.142	30,0 1.181		0	G6.3	0,3 0.660
C4-391.5672-11045	02882778	C4	0,5 0.020	7,0 0.276	HP 11	45,0 1.772	16,0 0.630	16,0 0.630	69,0 2.717	25,0 0.984	9,0 0.354	27,0 1.063	*	0	G6.3	0,3 0.660
C4-391.5672-16045R	02827275	C4	0,5 0.020	10,0 0.394	HP 16R	45,0 1.772	24,0 0.945	24,0 0.945	69,0 2.717	25,0 0.984	14,0 0.551	15,0 0.591	*	0	G6.3	0,31 0.680
C4-391.5672-16060	02827274	C4	0,5 0.020	10,0 0.394	HP 16	60,0 2.362	30,0 1.181	30,0 1.181	84,0 3.307	40,0 1.575	29,0 1.142	30,0 1.181		0	G6.3	0,42 0.930
C5-391.5672-16065	02827276	C5	0,5 0.020	10,0 0.394	HP 16	65,0 2.559	30,0 1.181	30,0 1.181	95,0 3.740	45,0 1.772	34,0 1.339	35,0 1.378		1	G6.3	0,64 1.410
C5-391.5672-25085	02827277	C5	1,0 0.039	16,0 0.630	HP 25	85,0 3.346	40,0 1.575	40,0 1.575	115,0 4.528	65,0 2.559	29,0 1.142	47,0 1.850		1	G6.3	0,88 1.940
C6-391.5672-16075	02827278	C6	0,5 0.020	10,0 0.394	HP 16	75,0 2.953	30,0 1.181	30,0 1.181	113,0 4.449	53,0 2.087	44,0 1.732	45,0 1.772		1	G6.3	1,03 2.270
C6-391.5672-25090	02827279	C6	1,0 0.039	16,0 0.630	HP 25	90,0 3.543	40,0 1.575	40,0 1.575	128,0 5.039	68,0 2.677	34,0 1.339	52,0 2.047		1	G6.3	1,25 2.760
C8-391.5672-25100	02827281	C8	1,0 0.039	16,0 0.630	HP 25	100,0 3.937	40,0 1.575	40,0 1.575	148,0 5.827	70,0 2.756	44,0 1.732	62,0 2.441		1	G6.3	2,28 5.030
C8-391.5672-32100	02827282	C8	2,0 0.079	20,0 0.787	HP 32	100,0 3.937	50,0 1.969	50,0 1.969	148,0 5.827	70,0 2.756	44,0 1.732	48,0 1.890		1	G6.3	2,52 5.560

## Aksesuarlar

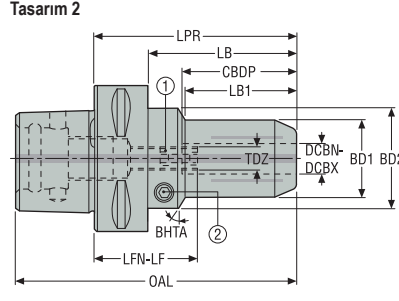
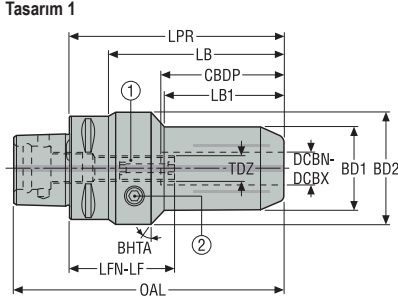
Kılavuz	Şu ebat için				
	Soket	Anahtar	Durdurucu vida	Tork anahtarı	
HSK-A					
	HP 11	03ER016	03BR016	–	03DYD010100
	HP 16 C3	03ER030B	03BR030	19B58711	03DYD010100B
	HP 16 C4	03ER030B	03BR030	19B58711	03DYD010100B
HSK-E	HP 16 C5	03ER030B	03BR030	19B58711	03DYD010100B
	HP 16 C6	03ER030B	03BR030	19B58711	03DYD010100B
	HP 16R	03ER024	03BR024	–	03DYD010100
	HP 25	03ER040	03BR040	19B58718	03DYD020200
	HP 32	03ER050	03BR050	19B58722	03DYD020200

## Yedek parçalar

DIN	Şu ebat için	
	Somun	
BT JIS		
	HP 11	08B567211
	HP 16	08B567216
	HP 16R	08B567216R
	HP 25	08B567225
CAT	HP 32	08B567232

Seco-Capto™

HC 5834 – Hidrolik tutucular – Metrik/ İnç



Yedek parçalar:  
1 = Durdurucu vida  
2 = Baskı vidası

- 3 x ØDCBN-DCBX 'de maksimum 3 µm salgı
- Ölçü düşürücü burçlar ve kontrol mastarları için bakınız sayfa 387, 388-389
- ISO kısaltması açıklaması için bkz. sayfa 12

Ürün Tanımı	Ürün numarası	CTMS	DCBN-DCBX		LPR	LB	LB1	CDBP	BD2	BD1	OAL	LFN	LF	TDZ	Tasarım	BHTA°	RFID deliği	Balans ayarı	Ağırlık
			mm	İnç															
C4-391.5834-12085	02532877	C4	12,0	85,0	65,0	40,0	47,0	50,0	32,0	109,0	48,0	38,0	M10x1.5	1	30,0	0	G6.3	0,75	1,650
C5-391.5834-06065	02532878	C5	6,0	65,0	42,0	23,0	38,0	50,0	26,0	95,0	37,0	27,0	M5x0.8	2	30,0	1	G6.3	0,78	1,720
C5-391.5834-08065	02532880	C5	8,0	65,0	42,0	24,0	38,0	50,0	28,0	95,0	37,0	27,0	M5x0.8	2	30,0	1	G6.3	0,86	1,900
C5-391.5834-10075	02532881	C5	10,0	75,0	52,0	34,0	42,0	50,0	30,0	105,0	43,0	33,0	M8x1.25	2	30,0	1	G6.3	0,84	1,850
C5-391.5834-12080	02532882	C5	12,0	80,0	57,0	40,0	47,0	50,0	32,0	110,0	43,0	33,0	M10x1.5	2	30,0	1	G6.3	0,88	1,940
C5-391.5834-14080	02532883	C5	14,0	80,0	57,0	40,0	47,0	50,0	34,0	110,0	43,0	33,0	M10x1.5	2	30,0	1	G6.3	0,9	1,980
C5-391.5834-16085	02532884	C5	16,0	85,0	62,0	46,0	50,0	50,0	38,0	115,0	45,0	35,0	M10x1.5	2	30,0	1	G6.3	0,99	2,180
C5-391.5834-20085	02532886	C5	20,0	85,0	62,0	47,0	52,0	50,0	42,0	115,0	43,0	33,0	M10x1.5	2	30,0	1	G6.3	1,02	2,250
C5-391.5834-25095	02554247	C5	25,0	95,0	62,0	-	58,0	58,0	58,0	125,0	47,0	37,0	M10x1.5	1	-	1	G6.3	1,63	3,590
C6-391.5834-06065	02532887	C6	6,0	65,0	40,0	40,0	38,0	50,0	26,0	103,0	37,0	27,0	M5x0.8	2	30,0	1	G6.3	1,08	2,380
C6-391.5834-08065	02532888	C6	8,0	65,0	40,0	24,0	38,0	50,0	28,0	103,0	37,0	27,0	M5x0.8	2	30,0	1	G6.3	1,08	2,380
C6-391.5834-10075	02532890	C6	10,0	75,0	50,0	34,0	42,0	50,0	30,0	113,0	43,0	33,0	M8x1.25	2	30,0	1	G6.3	1,16	2,560
C6-391.5834-12080	02532891	C6	12,0	80,0	55,0	40,0	47,0	50,0	32,0	118,0	43,0	33,0	M10x1.5	2	30,0	1	G6.3	1,19	2,620
C6-391.5834-16085	02532893	C6	16,0	85,0	60,0	46,0	50,0	50,0	38,0	123,0	45,0	35,0	M10x1.5	2	30,0	1	G6.3	1,29	2,840
C6-391.5834-20085	02532895	C6	20,0	85,0	60,0	47,0	52,0	50,0	42,0	123,0	43,0	33,0	M10x1.5	2	30,0	1	G6.3	1,34	2,950
C6-391.5834-25095	02532896	C6	25,0	95,0	70,0	70,0	58,0	58,0	58,0	133,0	47,0	37,0	M10x1.5	2	-	1	G6.3	0,6	1,320
C6-391.5834-32100	02532897	C6	32,0	100,0	75,0	-	63,0	64,0	64,0	138,0	47,0	37,0	M10x1.5	1	-	1	G6.3	2,2	4,850
C8-391.5834-20095	02532898	C8	20,0	95,0	62,0	52,0	52,0	50,0	42,0	143,0	53,0	43,0	M10x1.5	2	30,0	1	G6.3	2,37	5,220
C8-391.5834-32105	02532899	C8	32,0	105,0	72,0	60,0	63,0	70,0	64,0	153,0	52,0	42,0	M10x1.5	2	30,0	1	G6.3	3,16	6,970

## Aksesuarlar

Şu ebat  
için

Anahtar



Hepsi

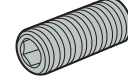
H04-4

## Yedek parçalar

Şu DCBN-DCBX için

Baskı vidası

Durdurucu vida



6-8/ 0.236-0.315

950AF0810008

19LS0512A

10/ 0.394

950AF0810008

19LS0816A

12/ 0.472

950AF0810008

19LS1016A

14-32/ 0.551-1.260

950AF1010010

19LS1016A

Kılavuz

HSK-A

HSK-E

DIN

BT JIS

C-AT

Combimaster

Graflex

Seco-Capto™

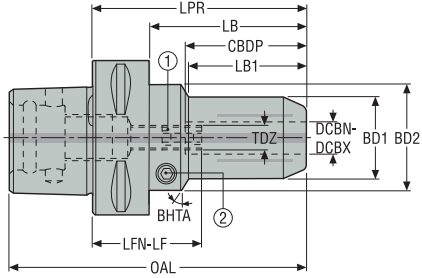
Diğerleri

Çalıştırma ve  
ayar aksesu-  
arları

Shrinkfit

## Seco-Capto™

## HC 5834 – Hidrolik tutucular – İnç



Yedek parçalar:  
1 = Durdurucu vida  
2 = Baskı vidası

- 3 x  $\varnothing$ DCBN-DCBX 'de maksimum 3  $\mu$ m salgı
- Ölçü düşürücü burçlar ve kontrol masterları için bakınız sayfa 387, 388-389
- ISO kısaltması açıklaması için bkz. sayfa 12

Ürün Tanımı	Ürün numarası	CTMS	DCBN-DCBX	LPR	LB	LB1	CBDP	BD2	BD1	OAL	LFN	LF	TDZ	BHTA°	RFID deliği	Balans ayarı	Ağırlık
			İnç	İnç	İnç	İnç	İnç	İnç	İnç	İnç	İnç	İnç					lb
C6-391.5834-125400	02610451	C6	1.250	4.000	3.134	–	2.480	2.520	2.520	5.496	1.520	1.910	M10x1,5	–	1	G6.3	4.960
C8-391.5834-125425	02610453	C8	1.250	4.250	2.951	1.970	2.480	2.756	2.520	6.140	1.770	2.160	M10x1.5	30,0	1	G6.3	7.320

## Aksesuarlar

Şu DCBN-DCBX için

Anahtar



1.250

H04-4

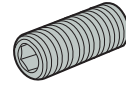
## Yedek parçalar

Şu DCBN-DCBX için

Baskı vidası



Durdurucu vida



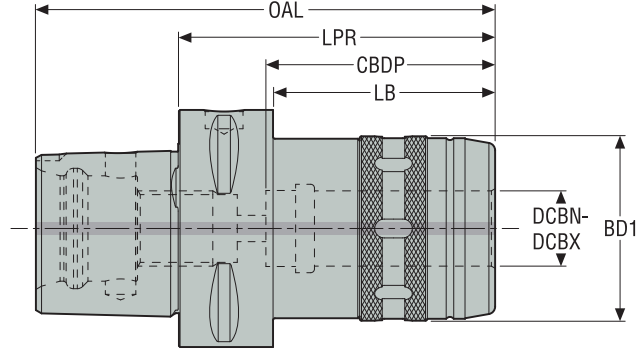
1.250

950AF1010010

19LS1020A

## PMC – Power milling tutucular – Metrik/ İnç

Seco-Capto™



- Öçü düşürücü burçlar için, bakınız sayfa 390-391
- İçten soğutmalı durdurucu vidalar için, bakınız sayfa 392-393
- ISO kısaltması açıklaması için bkz. sayfa 12

Ürün Tanımı	Ürün numarası	CTMS	DCBN-DCBX	OAL	LPR	LB	CBDP	BD1	RFID deliği	Balans ayan	Ağırlık
			mm İnç	mm İnç	mm İnç	mm İnç	mm İnç	mm İnç			kg lb
C6-PMC20-080	03211193	C6	20,0 0.787	118,0 4.646	80,0 3.150	58,0 2.283	60,0 2.362	49,0 1.929	1	PB	1,4 3.090
C6-PMC32-100	03211194	C6	32,0 1.260	138,0 5.433	100,0 3.937	–	80,0 3.150	67,0 2.638	1	PB	2,2 4.850
C8-PMC20-080	03211195	C8	20,0 0.787	128,0 5.039	80,0 3.150	50,0 1.969	60,0 2.362	49,0 1.929	1	PB	2,3 5.070
C8-PMC32-100	03211196	C8	32,0 1.260	148,0 5.827	100,0 3.937	70,0 2.756	80,0 3.150	67,0 2.638	1	PB	3,0 6.610

## Aksesuarlar

Şu DCB Ø için

Anahtar



20/ 0.787

03BPMC20

32/ 1.260

03BPMC32

## Yedek parçalar

Şu DCB Ø için

Burç çıkartıcı



20/ 0.787

03EXTPMC

32/ 1.260

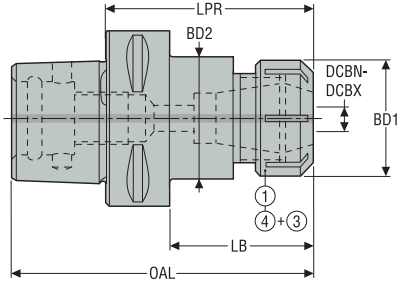
03EXTPMC



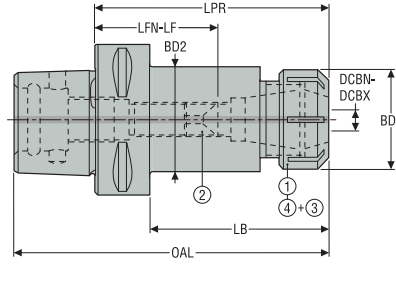
Seco-Capto™

ER 5675 – ER tipi pens tutucular – ISO 15488 – Metrik/ İnç

Tasarım 1



Tasarım 2



Aksesuarlar:

- 3 = Sızdırmazlık halkası
- 4 = Sızdırmazlık somunu

Yedek parçalar:

- 1 = Somun
- 2 = Durdurucu vida

- 3 x ØDCBN-DCBX 'de maksimum 10 µm salgı
- ER uzatmalar ve ER pensler için, bakınız sayfa 369, 403, 404, 405
- ER tipi sızdırmazlık halkaları için bakınız sayfa 409, 410
- ISO kısaltması açıklaması için bkz. sayfa 12

Ürün Tanımı	Ürün numarası	CTMS	DCBN	DCBX	CTWS	LPR	BD2	BD1	OAL	LB	LFN	LF	Tasarım	RFID deliği	Balans ayarı	Ağırlık
																kg
C3-391.5675-16045	02750072	C3	0,5 0.020	10,0 0.394	ER 16	45,0 1.772	32,0 1.260	32,0 1.260	64,0 2.520	27,0 1.063	13,0 0.512	13,0 0.512	1	0	G6.3	0,21 0.460
C4-391.5675-25052	02750074	C4	1,0 0.039	16,0 0.630	ER 25	52,0 2.047	42,0 1.654	42,0 1.654	76,0 2.992	29,0 1.142	14,0 0.551	14,0 0.551	1	0	G6.3	0,39 0.860
C4-391.5675-32054	02750076	C4	2,0 0.079	20,0 0.787	ER 32	54,0 2.126	50,0 1.969	50,0 1.969	78,0 3.071	31,0 1.220	14,0 0.551	14,0 0.551	1	0	G6.3	0,43 0.950
C5-391.5675-25055	02750077	C5	1,0 0.039	16,0 0.630	ER 25	55,0 2.165	42,0 1.654	42,0 1.654	85,0 3.346	32,0 1.260	17,0 0.669	17,0 0.669	1	1	G6.3	0,62 1.370
C5-391.5675-25100	02750079	C5	1,0 0.039	16,0 0.630	ER 25	100,0 3.937	42,0 1.654	42,0 1.654	130,0 5.118	77,0 3.031	43,0 1.693	62,0 2.441	2	1	G6.3	1,04 2.290
C5-391.5675-32057	02750080	C5	2,0 0.079	20,0 0.787	ER 32	57,0 2.244	50,0 1.969	50,0 1.969	87,0 3.425	34,0 1.339	17,0 0.669	17,0 0.669	1	1	G6.3	0,66 1.460
C6-391.5675-16100	02750081	C6	0,5 0.020	10,0 0.394	ER 16	100,0 3.937	32,0 1.260	32,0 1.260	138,0 5.433	75,0 2.953	52,0 2.047	68,0 2.677	2	1	G6.3	1,16 2.560
C6-391.5675-25060	02750082	C6	1,0 0.039	16,0 0.630	ER 25	60,0 2.362	42,0 1.654	42,0 1.654	98,0 3.858	35,0 1.378	22,0 0.866	22,0 0.866	1	1	G6.3	0,99 2.180
C6-391.5675-25100	02750084	C6	1,0 0.039	16,0 0.630	ER 25	100,0 3.937	42,0 1.654	42,0 1.654	138,0 5.433	75,0 2.953	31,0 1.220	62,0 2.441	2	1	G6.3	1,38 3.040
C6-391.5675-25130	02750085	C6	1,0 0.039	16,0 0.630	ER 25	130,0 5.118	42,0 1.654	42,0 1.654	168,0 6.614	105,0 4.134	61,0 2.402	92,0 3.622	2	1	G6.3	1,66 3.660
C6-391.5675-25160	02750086	C6	1,0 0.039	16,0 0.630	ER 25	160,0 6.299	42,0 1.654	42,0 1.654	198,0 7.795	135,0 5.315	91,0 3.583	122,0 4.803	2	1	G6.3	1,95 4.300
C6-391.5675-32060	02750087	C6	2,0 0.079	20,0 0.787	ER 32	60,0 2.362	50,0 1.969	50,0 1.969	98,0 3.858	35,0 1.378	20,0 0.787	20,0 0.787	1	1	G6.3	1,02 2.250
C6-391.5675-32100	02750088	C6	2,0 0.079	20,0 0.787	ER 32	100,0 3.937	50,0 1.969	50,0 1.969	138,0 5.433	78,0 3.071	32,0 1.260	60,0 2.362	2	1	G6.3	1,56 3.440
C6-391.5675-32130	02750089	C6	2,0 0.079	20,0 0.787	ER 32	130,0 5.118	50,0 1.969	50,0 1.969	168,0 6.614	108,0 4.252	62,0 2.441	90,0 3.543	2	1	G6.3	1,98 4.370
C6-391.5675-40065	02750091	C6	3,0 0.118	26,0 1.024	ER 40	65,0 2.559	63,0 2.480	63,0 2.480	103,0 4.055	40,0 1.575	20,0 0.787	20,0 0.787	1	1	G6.3	1,21 2.670
C8-391.5675-32070	02750092	C8	2,0 0.079	20,0 0.787	ER 32	70,0 2.756	50,0 1.969	50,0 1.969	118,0 4.646	37,0 1.457	15,0 0.591	30,0 1.181	2	1	G6.3	2,06 4.540
C8-391.5675-32160	02750094	C8	2,0 0.079	20,0 0.787	ER 32	160,0 6.299	50,0 1.969	50,0 1.969	208,0 8.189	130,0 5.118	92,0 3.622	120,0 4.724	2	1	G6.3	3,29 7.250
C8-391.5675-40070	02750095	C8	3,0 0.118	26,0 1.024	ER 40	70,0 2.756	63,0 2.480	63,0 2.480	118,0 4.646	37,0 1.457	25,0 0.984	25,0 0.984	2	1	G6.3	2,11 4.650

## Aksesuarlar

Kılavuz	Şu ebat için	Sızdırmaz somun	Soket	Anahtar	Anahtar 1	Tork anahtarı
HSK-A	...16045	08B587516IC	03ER032B	03B587516	03BR032	03DYD010100B
	...25052	08B587525IC	03ER042	03B587525	03BR042	03DYD020200
	...32054	08B587532IC	03ER050	03B587532	03BR050	03DYD020200
	...25055	08B587525IC	03ER042	03B587525	03BR042	03DYD020200
HSK-E	...25100	08B587525IC	03ER042	03B587525	03BR042	03DYD020200
	...32057	08B587532IC	03ER050	03B587532	03BR050	03DYD020200
	...16100	08B587516IC	03ER032B	03B587516	03BR032	03DYD010100B
	...25060	08B587525IC	03ER042	03B587525	03BR042	03DYD020200
	...25130	08B587525IC	03ER042	03B587525	03BR042	03DYD020200
	...25160	08B587525IC	03ER042	03B587525	03BR042	03DYD020200
DIN	...32060	08B587532IC	03ER050	03B587532	03BR050	03DYD020200
	...32100	08B587532IC	03ER050	03B587532	03BR050	03DYD020200
	...32130	08B587532IC	03ER050	03B587532	03BR050	03DYD020200
	...40065	08B587540IC	03ER063	03B587540	03BR063	03DYD020200
BT JIS	...32070	08B587532IC	03ER050	03B587532	03BR050	03DYD020200
	...32160	08B587532IC	03ER050	03B587532	03BR050	03DYD020200
	...40070	08B587540IC	03ER063	03B587540	03BR063	03DYD020200

## Yedek parçalar

CAT	Şu ebat için	Somun	Durdurucu vida
Combimaster	...16045	08B587516X	-
	...16100	08B587516X	19B58711
	...25052	08B587525X	-
	...25055	08B587525X	-
	...25060	08B587525X	-
Graflex	...25100	08B587525X	19B58718
	...25130	08B587525X	19B58718
	...25160	08B587525X	19B58718
Seco-Capto™	...32054	08B587532X	-
	...32057	08B587532X	-
	...32060	08B587532X	-
	...32070	08B587532X	19B58722
	...32100	08B587532X	19B58722
	...32130	08B587532X	19B58722
Digerleri	...32160	08B587532X	19B58722
	...40065	08B587540X	-
	...40070	08B587540X	19B58730

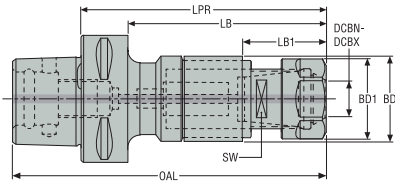
Çalıştırma ve ayar aksesuarları

Shrinkfit

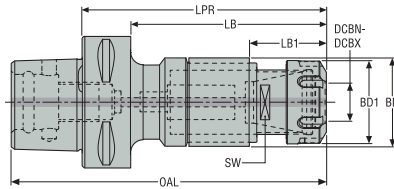
Seco-Capto™

TCER 5867 – Senkronize kılavuz çekme için mikro-kompanzasyonlu kılavuz tutucular – Metrik/ İnç

Tasarım 1



Tasarım 2



- Maks. soğutma sıvısı basıncı 80 bar
- Kare sap sıkabilen ER kılavuz pensleri için, bakınız sayfa 406, 407-408
- TCER 5867 tipi sızdırmazlık halkaları için bakınız sayfa 409, 410
- ISO kısaltması açıklaması için bkz. sayfa 12

Ürün Tanımı	Ürün numarası	CTMS	CTWS	DCBN	DCBX	LPR	LB	LB1	BD	BD1	OAL	SW	Tasarım	RFID deliği	Balans ayarı	Ağırlık
						mm İnç	mm İnç	mm İnç	mm İnç	mm İnç	mm İnç	mm İnç				
C4-391.5867-11080	02926957	C4	ER 11	M2	M5	80,0 3.150	60,0 2.362	24,1 0.949	23,5 0.925	18,7 0.736	104,0 4.094	12,7 0.500	1	0	-	0,4 0.880
C4-391.5867-20102	02926958	C4	ER 20	M4	M12	97,2 3.827	77,0 3.031	35,3 1.390	35,0 1.378	33,7 1.327	121,2 4.772	22 0.866	1	0	-	0,7 1.540
C4-391.5867-25122	02926959	C4	ER 25	M8	M20	116,6 4.591	96,6 3.803	37,1 1.461	44,0 1.732	42,0 1.654	140,6 5.535	28 1.102	2	0	-	1,1 2.430
C5-391.5867-20103	02926960	C5	ER 20	M4	M12	97,7 3.846	77,7 3.059	35,3 1.390	35,0 1.378	33,7 1.327	127,7 5.028	22 0.866	1	0	-	0,9 1.980
C5-391.5867-25122	02926961	C5	ER 25	M8	M20	117,1 4.610	97,1 3.823	37,1 1.461	44,0 1.732	42,0 1.654	147,1 5.791	28 1.102	2	0	-	1,3 2.870
C5-391.5867-40154	02926962	C5	ER 40	M16	M33	148,6 5.850	46,6 1.835	25,5 1.004	62,0 2.441	62,7 2.469	178,6 7.031	39.6875 1.563	2	0	-	2,8 6.170
C6-391.5867-20105	02926963	C6	ER 20	M4	M12	99,7 3.925	77,7 3.059	35,3 1.390	35,0 1.378	33,7 1.327	137,7 5.421	22 0.866	1	0	-	1,2 2.650
C6-391.5867-25124	02926964	C6	ER 25	M8	M20	119,1 4.689	97,1 3.823	37,1 1.461	44,0 1.732	42,0 1.654	157,1 6.185	28 1.102	2	0	-	1,6 3.530
C6-391.5867-40154	02926965	C6	ER 40	M16	M33	148,1 5.831	126,1 4.965	46,6 1.835	62,0 2.441	62,7 2.469	186,1 7.327	39.6875 1.563	2	0	-	2,9 6.390
C6-391.5867-50210	03131173	C6	ER 50	M20	M48	208,0 8.189	134,5 5.295	76,5 3.012	86,0 3.386	78,0 3.071	246,0 9.685	56,2 2.213	2	0	-	5,9 13.010
C8-391.5867-20112	02926966	C8	ER 20	M4	M12	106,7 4.201	76,7 3.020	35,3 1.390	35,0 1.378	33,7 1.327	154,7 6.091	22 0.866	1	0	-	2,2 4.850
C8-391.5867-25131	02926967	C8	ER 25	M8	M20	126,1 4.965	96,1 3.783	37,1 1.461	44,0 1.732	42,0 1.654	174,1 6.854	28 1.102	2	0	-	2,6 5.730
C8-391.5867-40161	02926968	C8	ER 40	M16	M33	155,1 6.106	125,1 4.925	46,6 1.835	62,0 2.441	62,7 2.469	203,1 7.996	39,6 1.559	2	0	-	3,9 8.600

Aksesuarlar

Şu ebat için	Anahtar	Sızdırmaz somun	Soket	Anahtar	Anahtar 1	Tork anahtarı
ER 11	5680092-03	-	-	03B587511UM	-	-
ER 20	5680092-04	5533051-02	-	03B587520UM	-	-
ER 25	5680092-05	5533051-03	03ER042	03B587525	03BR042	03DYD020200
ER 40	5680092-06	5533051-05	03ER063	03B587540	03BR063	03DYD020200
ER 50	5680092-07	5533051-14	-	03B587550	-	-

## Yedek parçalar

Şu ebat  
için

Somun



ER 11	5533050-07
ER 20	5533050-08
ER 25	5533050-02
ER 40	5533050-04
ER 50	5533050-05

Kılavuz

HSK-A

HSK-E

DIN

BT JIS

CAT

Combimaster

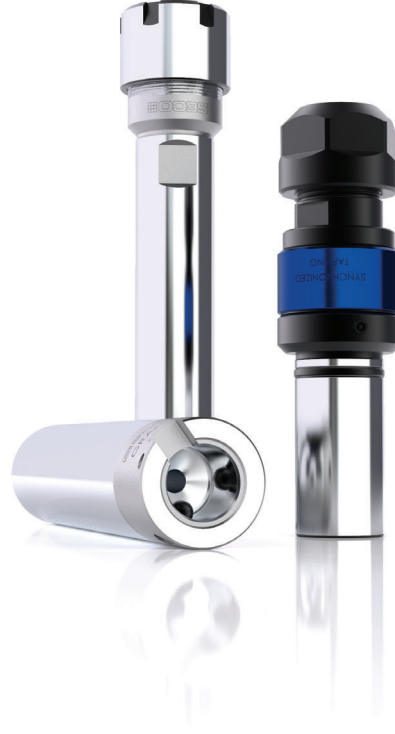
Graflex

Seco-Capto™

Diğerleri

Çalıştırma ve  
ayar aksesu-  
arları

Shrinkfit



## Silindirik/Weldon

Seco, sizlere kapsamlı takım tutucu ürün çeşitleri sunarak hem tezgahınızdan hem de takımınızdan en iyi şekilde yararlanmanızı sağlar. Seco tüm ortak bağlantıların yanı sıra, Silindirik ve Weldon arka bağlantıları da sunar.

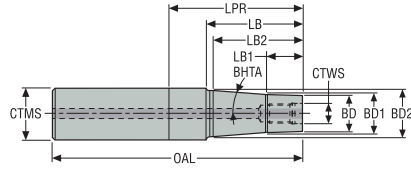
- Combimaster ve Graflex çözümleri için Silindirik Takım tutucular
- Silindirik shrinkfit uzatmaları
- Silindirik ER uzatmaları
- Combimaster ve Kılavuz tutucuları için Weldon Takım tutucular

## M BD/5820-5821-5822 – Combimaster tutucular, çelik, ağır metal veya karbür – Metrik/ İnç

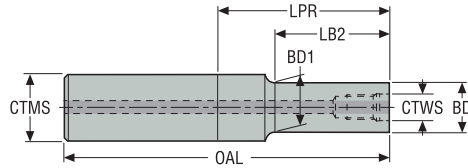
Silindirik



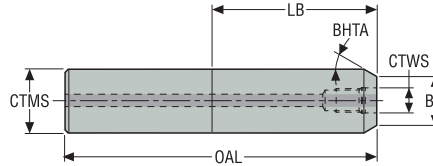
Tasarım 1



Tasarım 2



Tasarım 3



- D = ağır metal, E = karbür
- CTMS toleransı h5
- ISO kısaltması açıklaması için bkz. sayfa 12

Ürün Tanımı	Ürün numarası	CTMS	CTWS	LPR	LB	LB2	LB1	BD	BD2	BD1	OAL	BHTA°	Tasarım	RFID deliği	Balans ayarı	Ağırlık
				mm İnç	mm İnç	mm İnç	mm İnç	mm İnç	mm İnç	mm İnç	mm İnç					kg lb
BD01258220660	02643840	12	M6	60,0 2.362	60,0 2.362	-	-	11,0 0.433	-	-	105,0 4.134	-	3	0	PB	0,1 0.220
BD01258220695E	02643841	12	M6	95,0 3.740	95,0 3.740	-	-	11,0 0.433	-	-	140,0 5.512	30,0	3	0	PB	0,3 0.660
BD01458220860	02447683	14	M8	60,0 2.362	60,0 2.362	-	-	13,5 0.531	-	-	105,0 4.134	30,0	3	0	PB	0,2 0.440
BD01458220895E	02447684	14	M8	95,0 3.740	95,0 3.740	-	-	13,5 0.531	-	-	140,0 5.512	30,0	3	0	PB	0,8 1.760
BD01658220865	02453089	16	M8	65,0 2.559	65,0 2.559	-	-	13,5 0.531	-	-	113,0 4.449	30,0	3	0	PB	0,2 0.440
BD016582208105E	02453090	16	M8	105,0 4.134	105,0 4.134	-	-	13,5 0.531	-	-	153,0 6.024	30,0	3	0	PB	0,4 0.880
BD016582108105E	02549210	16	M8	105,0 4.134	105,0 4.134	50,0 1.969	-	13,5 0.531	-	14,5 0.571	153,0 6.024	-	2	0	PB	0,4 0.880
BD01858221070	02447686	18	M10	70,0 2.756	70,0 2.756	-	-	18,0 0.709	-	-	118,0 4.646	30,0	3	0	PB	0,3 0.660
BD018582210125E	02447685	18	M10	125,0 4.921	125,0 4.921	-	-	18,0 0.709	-	-	173,0 6.811	30,0	3	0	PB	0,8 1.760
BD02058221075	02447687	20	M10	NaN	75,0 2.953	-	-	18,5 0.728	-	-	125,0 4.921	30,0	3	0	PB	0,3 0.660
BD02058211040D	02447653	20	M10	40,0 1.575	25,0 0.984	25,0 0.984	-	18,5 0.728	-	18,5 0.728	90,0 3.543	-	2	0	PB	0,5 1.100
BD020582110110	02447652	20	M10	110,0 4.331	65,0 2.559	65,0 2.559	-	18,5 0.728	-	18,5 0.728	160,0 6.299	-	2	0	PB	0,4 0.880
BD020582110110D	02441829	20	M10	110,0 4.331	65,0 2.559	65,0 2.559	-	18,5 0.728	-	18,5 0.728	160,0 6.299	-	2	0	PB	0,8 1.760
BD02558221280	02447689	25	M12	80,0 3.150	80,0 3.150	-	-	23,0 0.906	-	-	136,0 5.354	30,0	3	0	PB	0,5 1.100
BD025582112185E	02549211	25	M12	185,0 7.283	85,0 3.346	-	-	23,0 0.906	-	23,5 0.925	241,0 9.488	-	2	0	PB	1,6 3.530

Ürün Tanımı	Ürün numarası	CTMS	CTWS	LPR	LB	LB2	LB1	BD	BD2	BD1	OAL	BHTA°	Tas- arım	RFID deliği	Balans ayarı	Ağırlık
				mm İnç	mm İnç	mm İnç	mm İnç	mm İnç	mm İnç	mm İnç	mm İnç					kg lb
BD025582112185	02441831	25	M12	185,0 7.283	85,0 3.346	-	-	23,0 0.906	-	23,5 0.925	241,0 9.488	-	2	0	PB	0,9 1.980
BD025582112185D	02447656	25	M12	185,0 7.283	85,0 3.346	-	-	23,0 0.906	-	23,0 0.906	241,0 9.488	-	2	0	PB	1,7 3.750
BD032582012100	02447657	32	M12	100,0 3.937	65,0 2.559	-	25,0 0.984	23,0 0.906	31,0 1.220	24,7 0.972	160,0 6.299	4,5	1	0	PB	0,9 1.980
BD032582012240	02447659	32	M12	240,0 9.449	145,0 5.709	-	30,0 1.181	23,0 0.906	31,0 1.220	24,7 0.972	300,0 11.811	1,6	1	0	PB	1,4 3.090
BD03258221695	02447690	32	M16	95,0 3.740	95,0 3.740	-	-	30,0 1.181	-	-	155,0 6.102	30,0	3	0	PB	0,9 1.980
BD032582116100	02447663	32	M16	100,0 3.937	65,0 2.559	-	-	30,0 1.181	-	30,0 1.181	160,0 6.299	-	2	0	PB	0,9 1.980
BD032582116100D	02442105	32	M16	100,0 3.937	65,0 2.559	-	-	30,0 1.181	-	30,0 1.181	160,0 6.299	-	2	0	PB	2,0 4.410
BD032582116145D	02447665	32	M16	145,0 5.709	110,0 4.331	-	-	30,0 1.181	-	30,0 1.181	205,0 8.071	-	2	0	PB	2,6 5.730
BD032582116240	02447667	32	M16	240,0 9.449	145,0 5.709	-	-	30,0 1.181	-	30,0 1.181	300,0 11.811	-	2	0	PB	1,7 3.750
BD032582116240D	02442107	32	M16	240,0 9.449	145,0 5.709	-	-	30,0 1.181	-	30,0 1.181	300,0 11.811	-	2	0	PB	3,8 8.380
BD04058201690	02447672	40	M16	90,0 3.543	65,0 2.559	-	25,0 0.984	30,0 1.181	39,0 1.535	31,7 1.248	160,0 6.299	5,2	1	0	PB	1,4 3.090
BD040582016135	02447668	40	M16	135,0 5.315	110,0 4.331	-	35,0 1.378	30,0 1.181	39,0 1.535	31,7 1.248	205,0 8.071	2,8	1	0	PB	1,7 3.750
BD040582016230	02447669	40	M16	230,0 9.055	145,0 5.709	-	35,0 1.378	30,0 1.181	39,0 1.535	31,7 1.248	300,0 11.811	1,9	1	0	PB	2,5 5.510

Kılavuz

HSK-A

HSK-E

DIN

BT JIS

CAT

Combimaster

Graflex

Seco-Capto™

Diğerleri

Çalıştırma ve ayar aksesuarları

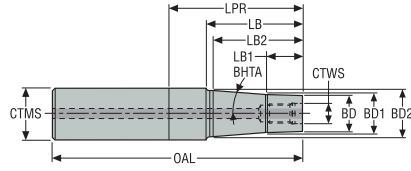
Shrinkfit

## M BD/5820-5821-5822 – Combimaster tutucular, çelik, ağır metal veya karbür – İnç

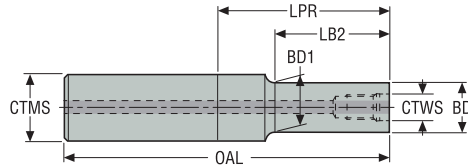
Silindirik



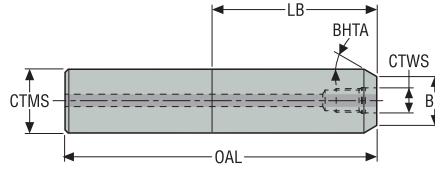
Tasarım 1



Tasarım 2



Tasarım 3



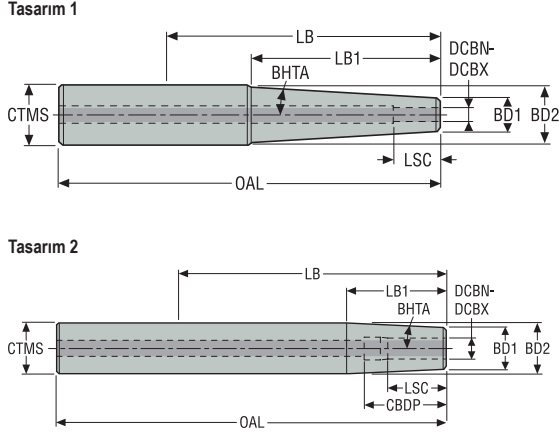
- D = ağır metal, E = karbür
- CTMS toleransı h5
- ISO kısaltması açıklaması için bkz. sayfa 12

Ürün Tanımı	Ürün numarası	CTMS	CTWS	LPR	LB	LB2	LB1	BD	BD2	BD1	OAL	BHTA°	Tasarım	RFID deliği	Balans ayarı	Ağırlık
		İnç		İnç	İnç	İnç	İnç	İnç	İnç	İnç	İnç					lb
BD115582208275	02487317	0.625	M8	2.750	2.750	-	-	0.512	-	-	4.500	30,0	3	0	PB	0.440
BD115582208425E	02487322	0.625	M8	4.250	4.250	-	-	0.512	-	-	6.000	30,0	3	0	PB	0.880
BD119582210150	02454190	0.750	M10	1.500	1.500	-	-	0.709	-	-	3.500	30,0	3	0	PB	1.980
BD119582210300	02487324	0.750	M10	3.000	3.000	-	-	0.709	-	-	5.000	30,0	3	0	PB	0.660
BD119582210500E	02487327	0.750	M10	5.000	5.000	-	-	0.709	-	-	7.000	30,0	3	0	PB	1.540
BD125582212325	02487329	1.000	M12	3.250	3.250	-	-	0.906	-	-	5.500	30,0	3	0	PB	1.320
BD125582212675E	02487330	1.000	M12	6.750	6.750	-	-	0.906	-	-	9.000	30,0	3	0	PB	3.310
BD131582012425	02454199	1.250	M12	4.250	4.250	-	0.790	0.906	1.210	0.970	6.500	3,5	1	0	PB	1.980
BD131582116425	02454203	1.250	M16	4.250	2.750	-	-	1.181	-	-	6.500	-	2	0	PB	2.200
BD131582116600	02454204	1.250	M16	6.000	4.480	-	-	1.181	-	-	8.250	-	2	0	PB	2.650
BD131582116600D	02454205	1.250	M16	6.000	4.480	-	-	1.181	-	-	8.250	-	2	0	PB	5.730
BD131582216375	02487331	1.250	M16	3.748	3.748	-	-	1.181	-	-	5.949	30,0	3	0	PB	1.980
BD131582220375	03029778	1.250	M20	3.748	1.972	-	-	1.437	-	1.437	6.000	30,0	2	0	PB	2.200
BD131582220425	03029776	1.250	M20	4.248	2.472	-	-	1.437	-	1.437	6.500	30,0	2	0	PB	2.290
BD131582220600	03029777	1.250	M20	6.000	4.220	-	-	1.437	-	1.437	8.252	30,0	2	0	PB	3.090



Silindirik

SFS 5801 – Shrinkfit tutucular – Metrik/ İnç



- Salgı  $\leq 3 \mu\text{m}$
- CTMS toleransı h5
- ISO kısaltması açıklaması için bkz. sayfa 12



Ürün Tanımı	Ürün numarası	CTMS	DCBN-DCBX	LB	LB1	BD1	BD2	OAL	CBDP	LSC	Tasarım	BHTA*	RFID deliği	Balans ayarı	Ağırlık
			mm İnç	mm İnç	mm İnç	mm İnç	mm İnç	mm İnç	mm İnç	mm İnç					kg lb
BD01658010352	00030175	16	3,0 0.118	52,0 2.047	51,0 2.008	9,0 0.354	14,5 0.569	100,0 3.937	-	13,0 0.512	1	3,0	0	PB	0,11 0.240
BD016580103102	00030174	16	3,0 0.118	102,0 4.016	66,0 2.598	9,0 0.354	19,7 0.775	150,0 5.906	-	13,0 0.512	1	3,0	0	PB	0,18 0.400
BD01658010452	00030178	16	4,0 0.157	52,0 2.047	51,0 2.008	10,0 0.394	15,5 0.608	100,0 3.937	-	15,0 0.591	1	3,0	0	PB	0,12 0.260
BD016580104102	00030750	16	4,0 0.157	102,0 4.016	57,0 2.244	10,0 0.394	20,7 0.815	150,0 5.906	-	15,0 0.591	1	3,0	0	PB	0,19 0.420
BD01658010552	00030180	16	5,0 0.197	52,0 2.047	47,0 1.850	11,0 0.433	16,5 0.648	100,0 3.937	-	18,0 0.709	1	3,0	0	PB	0,12 0.260
BD01658010652	00030182	16	6,0 0.236	52,0 2.047	38,0 1.496	12,0 0.472	17,5 0.687	100,0 3.937	40,0 1.575	26,0 1.024	2	3,0	0	PB	0,13 0.290
BD016580106102	00030181	16	6,0 0.236	102,0 4.016	38,0 1.496	12,0 0.472	22,7 0.893	150,0 5.906	40,0 1.575	26,0 1.024	2	3,0	0	PB	0,2 0.440
BD02058010850	00030185	20	8,0 0.315	50,0 1.969	38,0 1.496	16,0 0.630	21,2 0.836	100,0 3.937	44,0 1.732	30,0 1.181	2	3,0	0	PB	0,2 0.440
BD020580108100	00030184	20	8,0 0.315	100,0 3.937	38,0 1.496	16,0 0.630	26,5 1.043	150,0 5.906	44,0 1.732	30,0 1.181	2	3,0	0	PB	0,32 0.710
BD02058011050	00030190	20	10,0 0.394	50,0 1.969	19,0 0.748	18,0 0.709	23,2 0.915	100,0 3.937	45,0 1.772	32,0 1.260	2	3,0	0	PB	0,21 0.460
BD020580110100	00030186	20	10,0 0.394	100,0 3.937	19,0 0.748	18,0 0.709	28,5 1.121	150,0 5.906	45,0 1.772	32,0 1.260	2	3,0	0	PB	0,31 0.680
BD02058011250	00030195	20	12,0 0.472	50,0 1.969	50,0 1.969	20,0 0.787	25,2 0.994	100,0 3.937	46,0 1.811	34,0 1.339	2	3,0	0	PB	0,19 0.420
BD020580112100	00030194	20	12,0 0.472	100,0 3.937	100,0 3.937	20,0 0.787	30,5 1.200	150,0 5.906	46,0 1.811	34,0 1.339	2	3,0	0	PB	0,3 0.660

Kılavuz

HSK-A

HSK-E

DIN

BT JIS

CAT

Combimaster

Grafiflex

Seco-Capto™

Diğerleri

Çalıştırma ve ayar aksesuarları

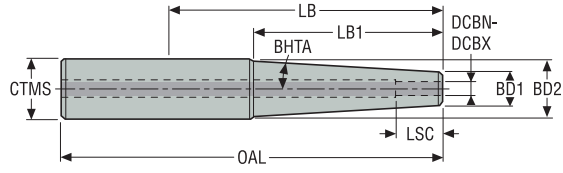
Shrinkfit

## SFS 5801 – Shrinkfit tutucular – İnce

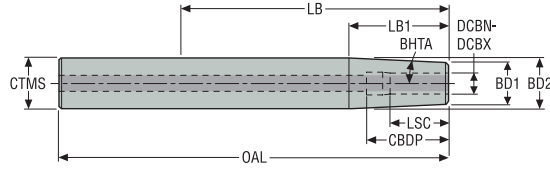
Silindirik



Tasarım 1



Tasarım 2



- Salgı  $\leq 3 \mu\text{m}$
- CTMS toleransı h5
- ISO kısaltması açıklaması için bkz. sayfa 12

Ürün Tanımı	Ürün numarası	CTMS	DCBN-DCBX	LB	LB1	BD1	BD2	OAL	CBDP	LSC	Tasarım	BHTA°	RFID deliği	Balans ayarı	lb
		İnce	İnce	İnce	İnce	İnce	İnce	İnce	İnce	İnce					
BD1155801012400	02522850	0.625	0.125	4.000	2.582	0.354	0.774	5.875	-	0.512	1	3,0	0	PB	0.370
BD1155801018400	02522851	0.625	0.187	4.000	1.831	0.433	0.852	5.875	-	0.709	1	3,0	0	PB	0.400
BD1155801025400	02522854	0.625	0.250	4.000	1.456	0.472	0.892	5.875	1.476	0.866	2	3,0	0	PB	0.420
BD1195801031400	02522857	0.750	0.313	4.000	1.897	0.472	0.892	6.000	1.575	1.181	2	3,0	0	PB	0.640

Kılavuz

HSK-A

HSK-E

DIN

BT JIS

CAT

Combimaster

Graflex

Seco-Capto™

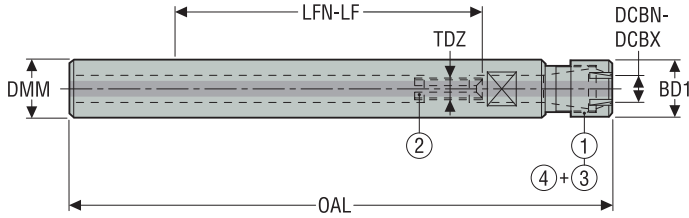
Diğerleri

Çalıştırma ve ayar aksesuarları

Shrinkfit

## Silindirik

## ER 5450 – ER tipi pens tutucular – ISO 15488 – Metrik/ İnç



## Aksesuarlar:

3 = Sızdırmazlık halkası  
4 = Sızdırmazlık somunu

## Yedek parçalar:

1 = Somun  
2 = Durdurucu vida

- 3 x ØDCBN-DCBX 'de maksimum 15 µm salgı (en küçük ER 08 kullanırken salgı 18 µm)
- DMM toleransı h5
- ER tipi pensler için, bakınız sayfa 403, 404, 405
- ER tipi sızdırmazlık halkaları için bakınız sayfa 409, 410
- ISO kısaltması açıklaması için bkz. sayfa 12

Ürün Tanımı	Ürün numarası	DMM	DCBN	DCBX	Ebat	BD1	OAL	LFN	LF	TDZ	RFID deliği	Balans ayarı	Ağırlık
		mm İnç	mm İnç	mm İnç		mm İnç	mm İnç	mm İnç	mm İnç				
54501208R	75041188	12,0 0.472	0,5 0.020	5,0 0.197	ER 08	12,0 0.472	150,0 5.906	65,0 2.559	86,0 3.386	M5	0	PB	0,1 0.220
54501612R	75041192	16,0 0.630	0,5 0.020	7,0 0.276	ER 11	16,0 0.630	150,0 5.906	62,0 2.441	83,0 3.268	M6	0	PB	0,18 0.400
54501616R	75041193	16,0 0.630	0,5 0.020	10,0 0.394	ER 16	22,0 0.866	160,0 6.299	72,0 2.835	82,0 3.228	M8	0	PB	0,18 0.400
54502525R	02422054	25,0 0.984	1,0 0.039	16,0 0.630	ER 25	35,0 1.378	160,0 6.299	36,0 1.417	61,0 2.402	M18x1,5	0	PB	0,39 0.860
54503232	02422055	32,0 1.260	2,0 0.079	20,0 0.787	ER 32	50,0 1.969	160,0 6.299	33,0 1.299	53,0 2.087	M22x1,5	0	PB	0,75 1.650

## Aksesuarlar

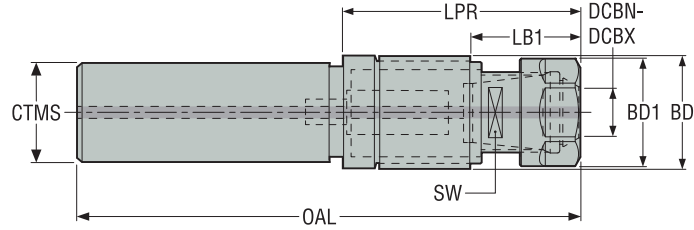
Şu ebat için	Sızdırmaz somun	Soket	Anahtar	Anahtar 1	Tork anahtar
54501208R	-	-	03B545008	-	-
54501612R	-	03ER016	03B545011	03BR016	03DYD010100
54501616R	08B587516MC	03ER022	03B545016	03BR022	03DYD010100
54502525R	08B587525MC	03ER035B	03B545025	03BR035	03DYD010100B
54503232	08B587532IC	03ER050	03B587532	03BR050	03DYD020200

## Yedek parçalar

Şu ebat için	Somun	Durdurucu vida
54501208R	08B587508M	19B58705
54501612R	08B587511M	19B58706
54501616R	08B587516M	19B58708R10
54502525R	08B587525M	19B58718
54503232	08B587532X	19B58722

## TCER 5867 – Senkronize kılavuz çekme için mikro-kompanzasyonlu kılavuz tutucular – Metrik/ İnç

Silindirik



- Maks. soğutma sıvısı basıncı 80 bar
- ER tipi pensler için, bakınız sayfa 403, 404, 405
- ER tipi sızdırmazlık halkaları için bakınız sayfa 409, 410
- Toleransı g6 olan silindirik tezgah tarafı sap CTMS, Shrinkfit tutucular ile uyumlu değildir
- ISO kısaltması açıklaması için bkz. sayfa 12

Ürün Tanımı	Ürün numarası	CTMS	CTWS	DCBN	DCBX	LPR	LB	LB1	BD1	BD	OAL	SW	RFID deliği	Balans ayarı	Ağırlık
BD01658671152	02926969	16	ER 11	M2	M5	51,9 2.043	25,2 0.992	11,5 0.453	18,7 0.736	23,5 0.925	96,4 3.795	12,7 0.500	0	-	0,2 0.440
BD02058672069	02926970	20	ER 20	M4	M12	63,7 2.508	35,3 1.390	19,1 0.752	34,0 1.339	34,6 1.362	114,5 4.508	22 0.866	0	-	0,4 0.880

## Aksesuarlar

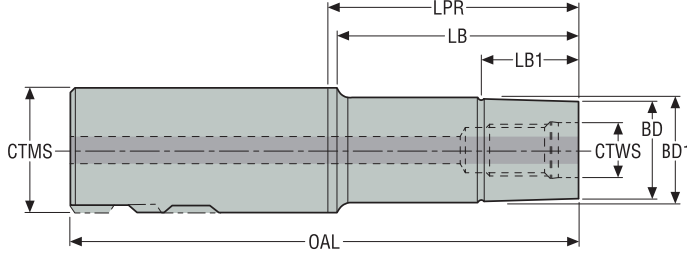
Şu ebat için	Anahtar	Sızdırmaz somun	Anahtar
BD01658671152	5680092-03	-	03B587511UM
BD02058672069	5680092-04	5533051-02	03B587520UM

## Yedek parçalar

Şu ebat için	Somun
BD01658671152	5533050-07
BD02058672069	5533050-08

## Weldon/ DIN 1835-1 Form B

## M 5821 – Combimaster tutucular – Metrik / İnç



• ISO kısaltması açıklaması için bkz. sayfa 12

Ürün Tanımı	Ürün numarası	CTMS	CTWS	LPR	LB	LB1	BD	BD1	OAL	RFID deliği	Balans ayarı	Ağırlık
				mm İnç	mm İnç	mm İnç	mm İnç	mm İnç				
BW02058211030	02501657	20	M10	30,0 1.181	25,0 0.984	10,0 0.394	18,5 0.728	18,5 0.728	80,0 3.150	0	PB	0,2 0.440
BW020582110102	02501661	20	M10	102,0 4.016	97,0 3.819	20,0 0.787	18,5 0.728	18,5 0.728	152,0 5.984	0	PB	0,4 0.880
BW02558211245	02501663	25	M12	45,0 1.772	40,0 1.575	20,0 0.787	23,0 0.906	23,5 0.925	101,0 3.976	0	PB	0,4 0.880
BW025582112115	02501664	25	M12	115,0 4.528	110,0 4.331	30,0 1.181	23,0 0.906	23,5 0.925	171,0 6.732	0	PB	0,6 1.320
BW03258211645	02501665	32	M16	45,0 1.772	40,0 1.575	20,0 0.787	30,0 1.181	30,5 1.201	105,0 4.134	0	PB	0,6 1.320
BW040582120102	02971313	40	M20	102,0 4.016	97,0 3.819	30,0 1.181	36,5 1.437	37,0 1.457	172,0 6.772	0	PB	1,5 3.310

Kılavuz

HSK-A

HSK-E

DIN

BT JIS

CAT

Combimaster

Graflex

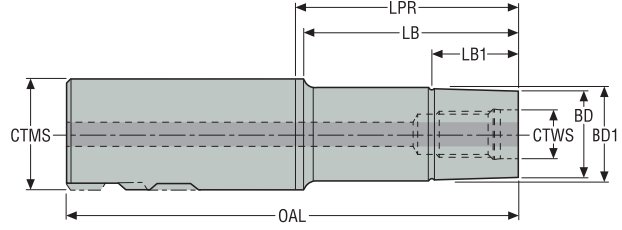
Seco-Capto™

Diğerleri

Çalıştırma ve  
ayar aksesu-  
arları

Shrinkfit

## M 5821 – Combimaster tutucular – Weldon – İnce



- ISO kısaltması açıklaması için bkz. sayfa 12

Ürün Tanımı	Ürün numarası	CTMS	CTWS	LPR	LB	LB1	BD	BD1	OAL	RFID deliği	Balans ayarı	Ağırlık
		İnce		İnce	İnce	İnce	İnce	İnce	İnce			lb
BW519582210125	02454250	0.750	M10	1.250	0.591	–	0.732	0.732	3.250	0	PB	0.440
BW525582212075	02454252	1.000	M12	0.750	0.591	–	0.984	0.984	3.000	0	PB	0.660
BW625582112250	02454256	1.000	M12	2.500	2.250	–	0.925	0.925	5.750	0	PB	1.100
BW531582116150	02454254	1.250	M16	1.500	1.250	–	1.201	1.201	3.750	0	PB	1.100
BW631582116300	02454261	1.250	M16	3.000	2.559	–	1.181	1.181	6.250	0	PB	1.980
BW631582116400	02454262	1.250	M16	4.000	3.750	–	1.201	1.201	7.250	0	PB	2.430

Kılavuz

HSK-A

HSK-E

DIN

BT JIS

CAT

Combimaster

Graflex

Seco-Capto™

Diğerleri

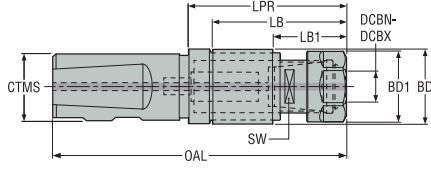
Çalıştırma ve ayar aksesuarları

Shrinkfit

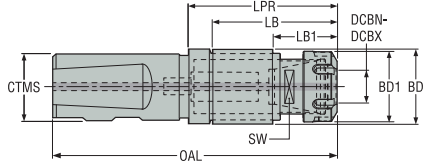
Weldon ve WN sapları

TCER 5867 – Senkronize kılavuz çekme için mikro-kompanzasyonlu kılavuz tutucular – Metrik/ İnç

Tasarım 1



Tasarım 2



- Maks. soğutma sıvısı basıncı 80 bar
- ER tipi pensler için, bakınız sayfa 403, 404, 405
- ER tipi sızdırmazlık halkaları için bakınız sayfa 409, 410
- ISO kısaltması açıklaması için bkz. sayfa 12

Ürün Tanımı	Ürün numarası	CTMS	CTWS	DCBN	DCBX	LPR	LB	LB1	BD1	BD	OAL	SW	Tasarım	RFID deliği	Balans ayarı	Ağırlık
		mm İnç				mm İnç	mm İnç	mm İnç	mm İnç	mm İnç	mm İnç	mm İnç				kg lb
BW22058671151	02926947	20 0.787	ER 11	M2	M5	51,9 2.043	49,1 1.933	25,2 0.992	18,7 0.736	23,5 0.925	102,7 4.043	12,7 0.500	1	0	-	0,2 0.440
BW22558672069	02926948	25 0.984	ER 20	M4	M12	63,7 2.508	63,7 2.508	36,1 1.421	34,0 1.339	34,6 1.362	114,5 4.508	22,3 0.878	1	0	-	0,4 0.880
BW22558672588	02926949	25 0.984	ER 25	M8	M20	83,1 3.272	83,1 3.272	37,2 1.465	41,7 1.642	44,0 1.732	133,9 5.272	28 1.102	2	0	-	0,8 1.760
BW225586740117	02926950	25 0.984	ER 40	M16	M33	112,1 4.413	112,1 4.413	45,7 1.799	63,0 2.480	62,0 2.441	162,9 6.413	39,7 1.563	2	0	-	2,1 4.630
BW240586750164	03131179	40 1.575	ER 50	M20	M48	155,8 6.134	126,3 4.972	70,0 2.756	78,0 3.071	86,0 3.386	225,8 8.890	56,2 2.213	2	0	-	5,4 11.900

Aksesuarlar

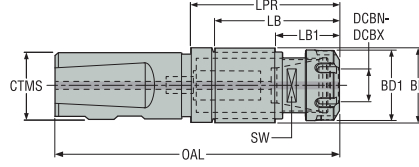
Şu ebat için	Anahtar	Sızdırmaz somun	Soket	Anahtar	Anahtar 1	Tork anahtarı
BW22058671151	5680092-03	-	-	03B587511UM	-	-
BW22558672069	5680092-04	5533051-02	-	03B587520UM	-	-
BW22558672588	5680092-05	5533051-03	03ER042	03B587525	03BR042	03DYD020200
BW225586740117	5680092-06	5533051-05	03ER063	03B587540	03BR063	03DYD020200
BW240586750164	5680092-07	5533051-14	-	03B587550	-	-

Yedek parçalar

Şu ebat için	Somun
BW22058671151	5533050-07
BW22558672069	5533050-08
BW22558672588	5533050-02
BW225586740117	5533050-04
BW240586750164	5533050-05

## TCER 5867 – Senkronize kılavuz çekme için mikro-kompanzasyonlu kılavuz tutucular – İnç

Weldon ve WN sapları



- Maks. soğutma sıvısı basıncı 80 bar
- ER tipi pensler için, bakınız sayfa 403, 404, 405
- ER tipi sızdırmazlık halkaları için bakınız sayfa 409, 410
- ISO kısaltması açıklaması için bkz. sayfa 12

Ürün Tanımı	Ürün numarası	CTMS	CTWS	DCBN	DCBX	LPR	LB	LB1	BD1	BD	OAL	SW	RFID deliği	Balans ayarı	Ağırlık
BW925586711052	03131176	1.000	ER 11	M2	M5	2.043	0.992	0.453	0.925	0.748	4.043	0.500	0	-	0.660
BW925586720069	03131177	1.000	ER 20	M4	M12	2.508	1.382	0.752	1.362	1.339	4.508	0.866	0	-	1.100
BW925586725088	03131178	1.000	ER 25	M8	M20	3.272	1.465	0.787	1.732	1.654	5.272	1.102	0	-	1.980

## Akseuarlar

Şu ebat için	Anahtar	Sızdırmaz somun	Soket	Anahtar	Anahtar 1	Tork anahtarı
BW925586711052	5680092-03	-	-	03B587511UM	-	-
BW925586720069	5680092-04	5533051-02	-	03B587520UM	-	-
BW925586725088	5680092-05	5533051-03	03ER042	03B587525	03BR042	03DYD020200

## Yedek parçalar

Şu ebat için	Somun
BW925586711052	5533050-07
BW925586720069	5533050-08
BW925586725088	5533050-02



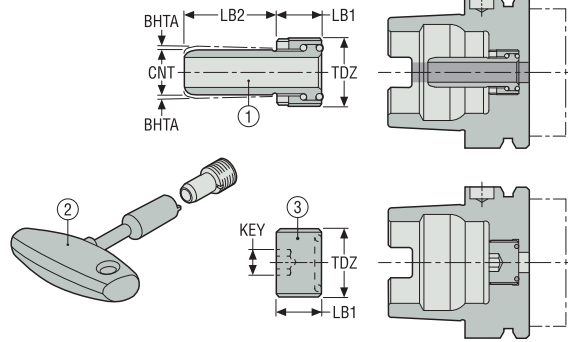


## Kullanım ve ayar aksesuarları

Seco, takım sistemlerinizden en iyi şekilde yararlanmanızı sağlamak için çok çeşitli kullanım aksesuarları sunar. Seco'nun ayar aksesuarları çeşitleri, uygulamanızın takımlarınızın ve tutucunuzun tam hassasiyet özelliklerinden faydalanmasını sağlamak için takımları hızlı ve doğru şekilde ayarlamanızı sağlar.

- Soğutma sıvısı boruları, Kullanım aksesuarları, Sızdırmazlık tapaları ve Pull studlar
- Pens tutucular ve Sızdırmazlık halkaları için Ölçü düşürücü burçlar, Pensler
- Montaj desteği ve Kontrol masterları için Tool boy

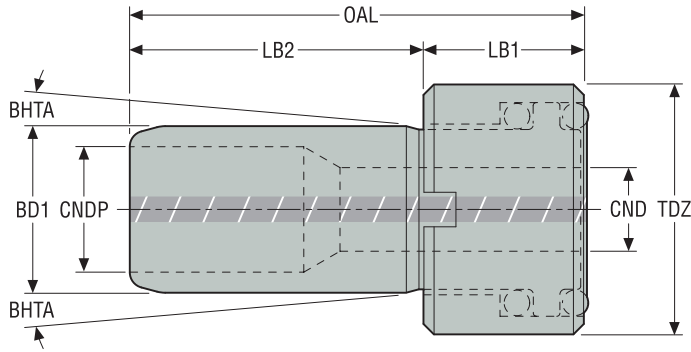
## HSK soğutma sıvısı boruları, boru anahtarları ve sızdırmaz tapalar – Metrikli İnç



- HSK-A - Seco-Capto tipi tutucular yedek parça olarak temin edilen ve özel bir soğutma sıvısı borusu anahtarı gerektiren bir soğutma sıvısı borusu ile temin edilir, ürün sayfalarına bakınız 303, 304-305, 306
- ISO kısaltması açıklaması için bkz. sayfa 12

Tanım	Ürün Tanımı	Ürün numarası	HSK Form A ve E tutucular için	LB1	LB2	KEY	CNT	TDZ	BHTA°
				mm İnç	mm İnç	mm İnç	mm		
Soğutma sıvısı boruları (1) *	20E9301	00088814	HSK-A32 & HSK-E32	5,5 0.217	20,5 0.807	-	6	M10x1	1,0
	20E9302	00088815	HSK-A40 & HSK-E40	7,5 0.295	22,0 0.866	-	8	M12x1	1,0
	20E9303	00086740	HSK-A50 & HSK-E50	9,5 0.374	23,5 0.925	-	6	M16x1	1,0
	20E9304	00086741	HSK-A63 & HSK-E63	11,5 0.453	25,0 0.984	-	8	M18x1	1,0
	20E9306	00086742	HSK-A100 & HSK-E100	15,5 0.610	28,5 1.122	-	6	M24x1,5	1,0
	20E9307	00088816	HSK-A125	17,5 0.689	30,5 1.201	-	18	M30x1.5	1,0
	Soğutma sıvısı borusu anahtarı (2)	03E9301	00088811	HSK-A32 & HSK-E32	-	-	-	-	-
03E9302		00088812	HSK-A40 & HSK-E40	-	-	-	-	-	-
03E9303		00069969	HSK-A50 & HSK-E50	-	-	-	-	-	-
03E9304		00069970	HSK-A63 & HSK-E63	-	-	-	-	-	-
03E9305		00032296	HSK-A80 & HSK-E80	-	-	-	-	-	-
03E9306		00084012	HSK-A100 & HSK-E100	-	-	-	-	-	-
5680094-07		03248614	HSK-A125	-	-	-	-	-	-
Sızdırmaz tapalar (3)	02E9301	00031588	HSK-A32 & HSK-E32	5,0 0.197	-	3,0 0.118	-	M10x1	-
	02E9302	00031593	HSK-A40 & HSK-E40	7,0 0.276	-	4,0 0.157	-	M12x1	-
	02E9303	00001002	HSK-A50 & HSK-E50	9,0 0.354	-	5,0 0.197	-	M16x1	-
	02E9304	00010101	HSK-A63 & HSK-E63	11,0 0.433	-	6,0 0.236	-	M18x1	-
	02E9306	00014002	HSK-A100 & HSK-E100	15,0 0.591	-	10,0 0.394	-	M24x1,5	-
	02E9307	00033649	HSK-A125	17,0 0.669	-	12,0 0.472	-	M30x1.5	-

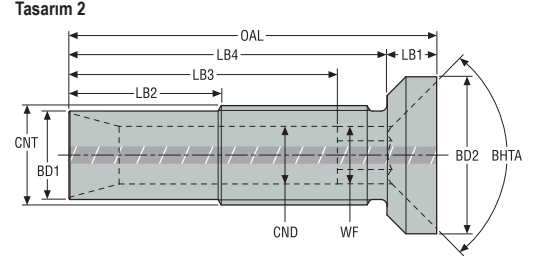
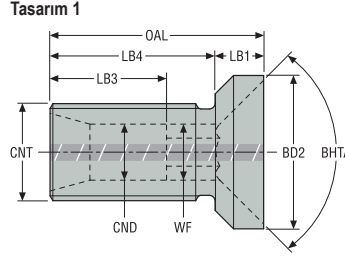
## Aksesuarlar, MQL1 için soğutma boruları – DIN 69090-3 – Metrik/ İnç



- HSK soğutma borusu anahtarı için, bakınız sayfa 376
- ISO kısaltması açıklaması için bkz. sayfa 12

Ürün Tanımı	Ürün numarası	Şu tutucu için	CND	LB1	LB2	CNDP	BD1	OAL	TDZ	BHTA°	Ağırlık
			mm İnç	mm İnç	mm İnç	mm İnç	mm İnç	mm İnç			
20E9304	00086741	HSK-A63 & HSK-E63	8,0 0.315	11,5 0.453	25,0 0.984	8,0 0.315	12,0 0.472	36,5 1.437	M18x1	1,0	0,03 0.070
20E9306M1	03103663	HSK-A100	8,0 0.315	16,0 0.630	28,0 1.102	12,0 0.472	16,0 0.630	44,0 1.732	M24x1.5	1,0	0,1 0.220

## Aksesuarlar, MQL1 için durdurucu vidalar – DIN 69090-3 – Metrik İnc



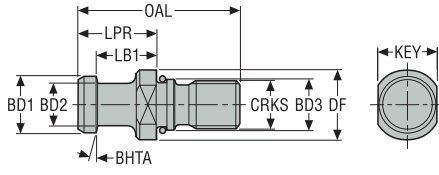
- DIN 69090-3 uyumlu MQL takım için konik temas yüzeyli
- ISO kısaltması açıklaması için bkz. sayfa 12

Tanım	Ürün Tanımı	Ürün numarası	OAL	CND	LB4	LB3	LB2	LB1	BD2	BD1	WF	CNT	BHTA°	Tasarım	Ağırlık
			mm İnc	mm İnc	mm İnc	mm İnc	mm İnc	mm İnc	mm İnc	mm İnc	mm İnc	mm İnc	mm İnc		kg İnc
Kısa	19MQL106S	02967758	17,0 0.669	3,0 0.118	15,5 0.610	12,0 0.472	-	1,5 0.059	5,8 0.228	-	2,5 0.098	M5	90,0	1	0,1 0.220
	19MQL108S	02967759	18,0 0.709	3,5 0.138	15,5 0.610	12,0 0.472	-	2,5 0.098	7,8 0.307	-	3,0 0.118	M6	90,0	1	0,1 0.220
	19MQL110S	02967760	18,0 0.709	4,7 0.185	15,0 0.591	12,0 0.472	-	3,0 0.118	9,8 0.386	-	4,0 0.157	M8x1	90,0	1	0,1 0.220
	19MQL112S	02967761	18,0 0.709	5,8 0.228	15,0 0.591	11,0 0.433	-	3,0 0.118	11,8 0.465	-	5,0 0.197	M10x1	90,0	1	0,1 0.220
	19MQL114S	02967762	19,5 0.768	5,8 0.228	15,5 0.610	12,5 0.492	-	4,0 0.157	13,8 0.543	-	5,0 0.197	M10x1	90,0	1	0,1 0.220
	19MQL116S	02967763	22,0 0.866	5,8 0.228	17,0 0.669	12,0 0.472	-	5,0 0.197	15,8 0.622	-	5,0 0.197	M10x1	90,0	1	0,1 0.220
	19MQL118S	02967764	22,0 0.866	5,8 0.228	16,0 0.630	12,0 0.472	-	6,0 0.236	17,8 0.701	-	5,0 0.197	M10x1	90,0	1	0,1 0.220
	19MQL120S	02967765	23,5 0.925	5,8 0.228	16,5 0.650	12,0 0.472	-	7,0 0.276	19,8 0.780	-	5,0 0.197	M10x1	90,0	1	0,1 0.220
	19MQL125S	02967766	27,5 1.083	5,8 0.228	18,0 0.709	13,0 0.512	-	9,5 0.374	24,8 0.976	-	5,0 0.197	M10x1	90,0	1	0,1 0.220
	19MQL132S	02967767	30,5 1.201	5,8 0.228	17,5 0.689	13,0 0.512	-	13,0 0.512	31,8 1.252	-	5,0 0.197	M10x1	90,0	1	0,1 0.220
Uzun	19MQL106L	02967768	34,0 1.339	3,0 0.118	32,5 1.280	30,0 1.181	15,0 0.591	1,5 0.059	5,8 0.228	4,1 0.161	2,5 0.098	M5x0.8	90,0	2	0,1 0.220
	19MQL108L	02967769	34,0 1.339	3,5 0.138	31,5 1.240	29,0 1.142	15,0 0.591	2,5 0.098	7,8 0.307	4,9 0.193	3,0 0.118	M6x1	90,0	2	0,1 0.220
	19MQL110L	02967770	35,0 1.378	4,7 0.185	32,0 1.260	28,0 1.102	15,0 0.591	3,0 0.118	9,8 0.386	6,9 0.272	4,0 0.157	M8x1	90,0	2	0,1 0.220
	19MQL112L	02967771	35,0 1.378	5,8 0.228	32,0 1.260	27,0 1.063	15,0 0.591	3,0 0.118	11,8 0.465	8,9 0.350	5,0 0.197	M10x1	90,0	2	0,1 0.220
	19MQL114L	02967772	35,5 1.398	5,8 0.228	31,5 1.240	26,0 1.024	15,5 0.610	4,0 0.157	13,8 0.543	8,9 0.350	5,0 0.197	M10x1	90,0	2	0,1 0.220
	19MQL116L	02967773	37,0 1.457	5,8 0.228	32,0 1.260	27,0 1.063	15,0 0.591	5,0 0.197	15,8 0.622	8,9 0.350	5,0 0.197	M10x1	90,0	2	0,1 0.220
	19MQL118L	02967774	37,5 1.476	5,8 0.228	31,5 1.240	26,0 1.024	15,5 0.610	6,0 0.236	17,8 0.701	8,9 0.350	5,0 0.197	M10x1	90,0	2	0,1 0.220
	19MQL120L	02967775	40,0 1.575	5,8 0.228	33,0 1.299	28,0 1.102	15,0 0.591	7,0 0.276	19,8 0.780	8,9 0.350	5,0 0.197	M10x1	90,0	2	0,1 0.220
	19MQL125L	02967776	44,0 1.732	5,8 0.228	34,5 1.358	29,0 1.142	15,0 0.591	9,5 0.374	24,8 0.976	8,9 0.350	5,0 0.197	M10x1	90,0	2	0,1 0.220
	19MQL132L	02967777	45,0 1.772	5,8 0.228	32,0 1.260	27,0 1.063	14,0 0.551	13,0 0.512	31,8 1.252	8,9 0.350	5,0 0.197	M10x1	90,0	2	0,1 0.220

ISO 7388-3/ DIN 69871

Pull studlar ISO/ DIN – Metrik/ İnç

Tasarım 1 = İçinden soğutma sıvısı geçmeyen



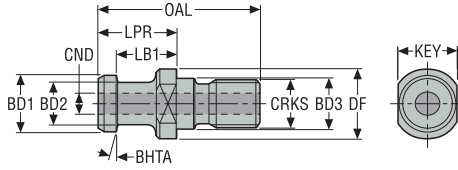
Pahlı



Radyüslü



Tasarım 2 = İçinden soğutma sıvısı geçen



- \* Harici sızdırmaz halka ile
- \*\* Harici ve dahili sızdırmaz halka ile
- ISO kısaltması açıklaması için bkz. sayfa 12

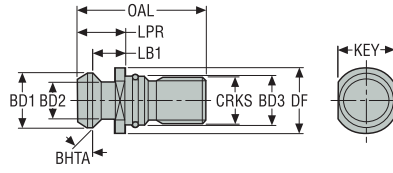
Ürün Tanımı	Ürün numarası	Tezgah fener mili tarafı Şu konik için	OAL	LPR	LB1	DF	BD3	BD2	BD1	CND	KEY	CRKS	* / **	BHTA°		Tasarım	Ağırlık
														Pahlı	Radyüslü		
PS-I40-75-001	03119900	DIN 40	54,0 2.126	26,0 1.024	20,0 0.787	23,0 0.906	17,0 0.669	14,0 0.551	19,0 0.748	-	19,0 0.748	M16	*	■	15,0	1	0,1 0.220
PS-I40C-75-001	03119899	DIN 40	54,0 2.126	26,0 1.024	20,0 0.787	23,0 0.906	17,0 0.669	14,0 0.551	19,0 0.748	7,0 0.276	19,0 0.748	M16		■	15,0	2	0,1 0.220
PS-I40C-75-002	03119901	DIN 40	54,0 2.126	26,0 1.024	20,0 0.787	23,0 0.906	17,0 0.669	14,0 0.551	19,0 0.748	7,0 0.276	19,0 0.748	M16		■	15,0	2	0,1 0.220
PS-I40C-75-003	03119946	DIN 40	54,0 2.126	29,0 1.142	23,0 0.906	23,0 0.906	17,0 0.669	14,0 0.551	19,0 0.748	7,0 0.276	19,0 0.748	M16	**	■	15,0	2	0,1 0.220
PS-I50-75-001	03119903	DIN 50	74,0 2.913	34,0 1.339	25,0 0.984	36,0 1.417	25,0 0.984	21,0 0.827	28,0 1.102	-	30,0 1.181	M24	*	■	15,0	1	0,3 0.660
PS-I50-75-002	03119944	DIN 50	74,0 2.913	34,0 1.339	25,0 0.984	36,0 1.417	25,0 0.984	21,0 0.827	28,0 1.102	-	30,0 1.181	M24	*	■	15,0	1	0,3 0.660
PS-I50-75-003	03119945	DIN 50	74,0 2.913	34,0 1.339	25,0 0.984	36,0 1.417	25,0 0.984	21,0 0.827	28,0 1.102	-	30,0 1.181	M24	*	■	15,0	1	0,3 0.660
PS-I50C-75-001	03119902	DIN 50	74,0 2.913	34,0 1.339	25,0 0.984	36,0 1.417	25,0 0.984	21,0 0.827	28,0 1.102	11,5 0.453	30,0 1.181	M24		■	15,0	2	0,3 0.660
PS-I50C-75-002	03119904	DIN 50	74,0 2.913	34,0 1.339	25,0 0.984	36,0 1.417	25,0 0.984	21,0 0.827	28,0 1.102	11,5 0.453	30,0 1.181	M24		■	15,0	2	0,3 0.660

## Pull studlar ISO/ DIN – Metrik İnç

ISO 7388-3/ DIN 69871



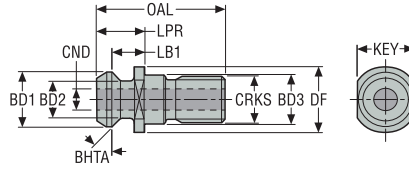
Tasarım 1 = İçinden soğutma sıvısı geçmeyen



Pahlı



Tasarım 2 = İçinden soğutma sıvısı geçen



Radyüslü



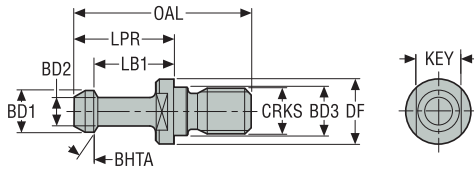
- \* Harici sızdırmaz halka ile
- \*\* İç sızdırmazlık halkalı
- ISO kısaltması açıklaması için bkz. sayfa 12

Ürün Tanımı	Ürün numarası	Tezgah fener mili Şu konik için	OAL	LPR	LB1	DF	BD3	BD2	BD1	CND	KEY	CRKS	* / **	BHTA°	Tas- arım	Ağırlık
			mm İnç	mm İnç	mm İnç	mm İnç	mm İnç	mm İnç	mm İnç	mm İnç	mm İnç	mm İnç		mm İnç	mm İnç	Pahlı
PS-I40C-45-001	03119898	ISO 40	44,4 1.748	16,4 0.646	11,15 0.439	22,5 0.886	17,0 0.669	12,95 0.510	18,95 0.746	7,35 0.289	18,0 0.709	M16		45,0	2	0,1 0.220
PS-I40C-45-002	03119947	DIN 40	41,25 1.624	16,25 0.640	11,18 0.440	21,8 0.858	17,0 0.669	12,45 0.490	18,8 0.740	7,0 0.276	19,0 0.748	M16		45,0	2	0,1 0.220
PS-I40C-45-003	03119950	DIN 40	44,106 1.736	19,106 0.752	14,026 0.552	22,0 0.866	17,0 0.669	12,446 0.490	18,796 0.740	7,0 0.276	19,0 0.748	M16		45,0	2	0,1 0.220
PS-I50-45-001	03119897	ISO 50	65,55 2.581	25,55 1.006	17,95 0.707	37,0 1.457	25,0 0.984	19,6 0.772	29,1 1.146	-	30,0 1.181	M24	*	45,0	1	0,3 0.660
PS-I50C-45-001	03119896	ISO 50	65,55 2.581	25,55 1.006	17,95 0.707	37,0 1.457	25,0 0.984	19,6 0.772	29,1 1.146	11,5 0.453	30,0 1.181	M24		45,0	2	0,2 0.440
PS-I50C-45-003	03119949	DIN 50	65,4 2.575	25,4 1.000	17,78 0.700	36,56 1.439	25,0 0.984	20,828 0.820	28,956 1.140	10,0 0.394	30,15 1.187	M24		45,0	2	0,2 0.440
PS-I50C-45-004	03119948	DIN 50	65,4 2.575	25,4 1.000	17,78 0.700	36,56 1.439	25,0 0.984	20,828 0.820	28,956 1.140	10,0 0.394	30,15 1.187	M24	**	45,0	2	0,2 0.440

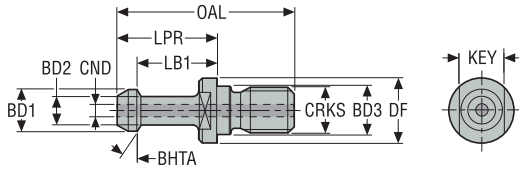
ISO 7388-3/ JIS B 6339

Pull studlar ISO/ BT JIS – Metrik/ İnç

Tasarım 1 = İçinden soğutma sıvısı geçmeyen



Tasarım 2 = İçinden soğutma sıvısı geçen



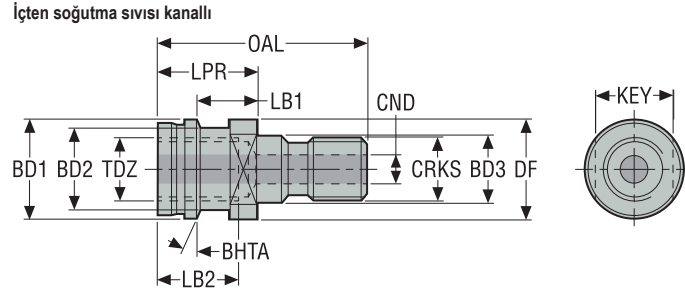
- \* Harici sızdırmaz halka ile
- \*\* Harici ve dahili sızdırmaz halka ile
- ISO kısaltması açıklaması için bkz. sayfa 12



Ürün Tanımı	Ürün numarası	Tezgah fener mili tarafı Şu konik için	OAL	LPR	LB1	DF	BD3	BD2	BD1	CND	KEY	CRKS	* / **		BHTA°	Tasarım	Ağırlık
													Pahlı	Radyüslü			
PS-B30-45-001	03119886	BT 30	43,0 1.693	23,0 0.906	18,0 0.709	16,5 0.650	12,5 0.492	7,0 0.276	11,0 0.433	-	13,0 0.512	M12			45,0	1	0,1 0.220
PS-B30-60-001	03119889	BT 30	43,0 1.693	23,0 0.906	18,0 0.709	16,5 0.650	12,5 0.492	7,0 0.276	11,0 0.433	-	13,0 0.512	M12			30,0	1	0,1 0.220
PS-B30C-45-001	03119887	BT 30	43,0 1.693	23,0 0.906	18,0 0.709	16,5 0.650	12,5 0.492	7,0 0.276	11,0 0.433	3,0 0.118	13,0 0.512	M12			45,0	2	0,1 0.220
PS-B30C-45-003	03119939	BT 30	43,0 1.693	23,0 0.906	18,0 0.709	16,5 0.650	12,5 0.492	8,0 0.315	11,0 0.433	4,0 0.157	13,0 0.512	M12	*		45,0	2	0,1 0.220
PS-B30C-60-001	03119890	BT 30	43,0 1.693	23,0 0.906	18,0 0.709	16,5 0.650	12,5 0.492	7,0 0.276	11,0 0.433	3,0 0.118	13,0 0.512	M12			30,0	2	0,1 0.220
PS-B30C-60-002	03119891	BT 30	43,0 1.693	23,0 0.906	18,0 0.709	16,5 0.650	12,5 0.492	7,5 0.295	11,0 0.433	3,0 0.118	13,0 0.512	M12			30,0	2	0,1 0.220
PS-B40-45-001	03119894	BT 40	60,0 2.362	35,0 1.378	28,0 1.102	23,0 0.906	17,0 0.669	10,0 0.394	15,0 0.591	-	19,0 0.748	M16			45,0	1	0,1 0.220
PS-B40-60-001	03119906	BT 40	60,0 2.362	35,0 1.378	28,0 1.102	23,0 0.906	17,0 0.669	10,0 0.394	15,0 0.591	-	19,0 0.748	M16			30,0	1	0,1 0.220
PS-B40-90-001	03119884	BT 40	60,0 2.362	35,0 1.378	28,0 1.102	23,0 0.906	17,0 0.669	10,0 0.394	15,0 0.591	-	19,0 0.748	M16			0,0	1	0,1 0.220
PS-B40C-45-001	03119895	BT 40	60,0 2.362	35,0 1.378	28,0 1.102	23,0 0.906	17,0 0.669	10,0 0.394	15,0 0.591	3,0 0.118	19,0 0.748	M16			45,0	2	0,1 0.220
PS-B40C-60-001	03119930	BT 40	60,0 2.362	35,0 1.378	28,0 1.102	23,0 0.906	17,0 0.669	10,0 0.394	15,0 0.591	3,0 0.118	19,0 0.748	M16			30,0	2	0,1 0.220
PS-B40C-90-001	03119885	BT 40	60,0 2.362	35,0 1.378	28,0 1.102	23,0 0.906	17,0 0.669	10,0 0.394	15,0 0.591	3,0 0.118	19,0 0.748	M16			0,0	2	0,1 0.220
PS-B50-45-001	03119931	BT 50	85,0 3.346	45,0 1.772	35,0 1.378	38,0 1.496	25,0 0.984	17,0 0.669	23,0 0.906	-	30,0 1.181	M24			45,0	1	0,3 0.660
PS-B50-45-002	03119983	BT 50	84,8 3.339	45,0 1.772	35,0 1.378	34,8 1.370	25,0 0.984	16,9 0.665	23,0 0.906	-	30,1 1.185	M24			45,0	1	0,3 0.660
PS-B50-90-001	03119934	BT 50	85,0 3.346	45,0 1.772	35,0 1.378	38,0 1.496	25,0 0.984	17,0 0.669	23,0 0.906	-	30,0 1.181	M24			0,0	1	0,3 0.660
PS-B50C-45-001	03119932	BT 50	85,0 3.346	45,0 1.772	35,0 1.378	38,0 1.496	25,0 0.984	17,0 0.669	23,0 0.906	8,5 0.335	30,0 1.181	M24			45,0	2	0,3 0.660
PS-B50C-60-001	03119938	BT 50	85,0 3.346	45,0 1.772	35,0 1.378	38,0 1.496	25,0 0.984	17,0 0.669	23,0 0.906	9,5 0.374	30,0 1.181	M24			30,0	2	0,3 0.660
PS-B50C-90-001	03119933	BT 50	71,0 2.795	31,0 1.220	23,0 0.906	36,0 1.417	25,0 0.984	18,0 0.709	24,0 0.945	6,0 0.236	30,0 1.181	M24			0,0	2	0,3 0.660
PS-B50C-90-002	03119935	BT 50	85,0 3.346	45,0 1.772	35,0 1.378	38,0 1.496	25,0 0.984	17,0 0.669	23,0 0.906	8,0 0.315	30,0 1.181	M24			0,0	2	0,3 0.660

## Pull studlar DIN – Metrik/ İnç

DIN 69871/ DIN 2080



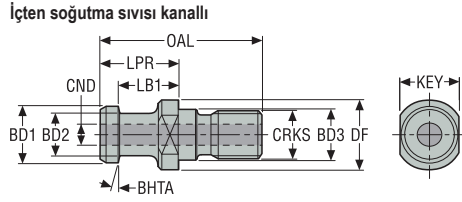
• ISO kısaltması açıklaması için bkz. sayfa 12

Ürün Tanımı	Ürün numarası	Tezgah fener mili tarafı Şu konik için	OAL	LPR	LB1	DF	BD3	BD2	BD1	CND	KEY	CRKS	TDZ	BHTA°	Ağırlık
			mm İnç	mm İnç	mm İnç	mm İnç	mm İnç	mm İnç	mm İnç	mm İnç	mm İnç	mm İnç	mm İnç	mm İnç	kg lb
PS-B40C-75-001	03119936	CAT/DIN 40, DIN 2080 compatible	53,1 2.091	25,1 0.988	13,7 0.539	25,3 0.996	17,0 0.669	21,1 0.831	25,3 0.996	7,35 0.289	18,0 0.709	M16	M16	15,0	0,1 0.220



## JIS B 6339

## Pull studlar BT JIS – Metrik/ İnç



Pahlı



Radyüslü



- \* Harici sızdırmaz halka ile
- \*\* Harici ve dahili sızdırmaz halka ile
- ISO kısaltması açıklaması için bkz. sayfa 12

Ürün Tanımı	Ürün numarası	Tezgah fener mili tarafı Şu konik için	OAL	LPR	LB1	DF	BD3	BD2	BD1	CND	KEY	CRKS	* / **	Pahlı	Radyüs-ü	BHTA°	Tasarım	Ağırlık
			mm İnç	mm İnç	mm İnç	mm İnç	mm İnç	mm İnç	mm İnç	mm İnç	mm İnç	mm İnç						
PS-B40C-75-002	03119940	BT 40	54,0 2.126	29,0 1.142	23,0 0.906	23,0 0.906	17,0 0.669	14,0 0.551	19,0 0.748	7,0 0.276	19,0 0.748	M16		■	15,0	2	0,1 0.220	
PS-B40C-75-003	03119987	BT40	54,0 2.126	26,0 1.024	20,0 0.787	23,0 0.906	17,0 0.669	13,9 0.547	19,0 0.748	7,0 0.276	18,8 0.740	M16		■	15,0	1	0,2 0.440	
PS-B50C-75-001	03119973	BT 50	74,0 2.913	34,0 1.339	25,0 0.984	38,0 1.496	25,0 0.984	21,0 0.827	28,0 1.102	11,5 0.453	30,0 1.181	M24		■	15,0	2	0,3 0.660	

Kılavuz

HSK-A

HSK-E

DIN

BT JIS

CAT

Combimaster

Graflex

Seco-Capto™

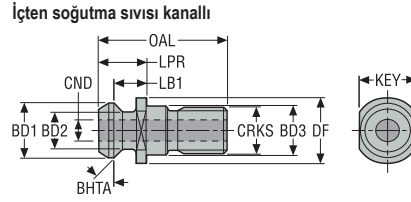
Diğerleri

Çalıştırma ve ayar aksesuarları

Shrinkfit

## Pull studlar DIN/ CAT-V – Metrikli İnç

ANSI B5-50



Pahlı



Radyüslü

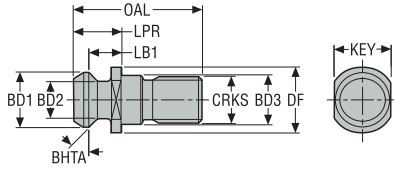


- \* Harici sızdırmaz halka ile
- \*\* Harici ve dahili sızdırmaz halka ile
- ISO kısaltması açıklaması için bkz. sayfa 12

Ürün Tanımı	Ürün numarası	Tezgah fener mili tarafı Şu konik için	OAL	LPR	LB1	DF	BD3	BD2	BD1	CND	KEY	CRKS	* / **	BHTA°	Tas- arım	Ağırlık
			mm İnç	mm İnç	mm İnç	mm İnç	mm İnç	mm İnç	mm İnç	mm İnç	mm İnç	mm İnç		mm İnç	mm İnç	Pahlı
PS-V40C-45-001	03119892	DIN/CAT 40, ANSI B5-50 metric thread	38,0 1.496	16,25 0.640	11,0 0.433	22,0 0.866	17,0 0.669	12,8 0.504	18,8 0.740	7,5 0.295	17,8 0.701	M16		45,0	2	0,1 0.220
PS-V50C-45-001	03119893	DIN/CAT 50, ANSI B5-50 metric thread	58,4 2.299	25,4 1.000	17,8 0.701	36,5 1.437	17,0 0.669	19,45 0.766	29,0 1.142	11,5 0.453	30,0 1.181	M24		45,0	2	0,2 0.440

Pull studlar CAT-V – İnc

Tasarım 1 = İçinden soğutma sıvısı geçmeyen



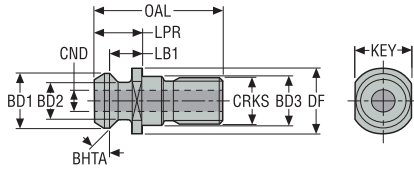
Pahlı



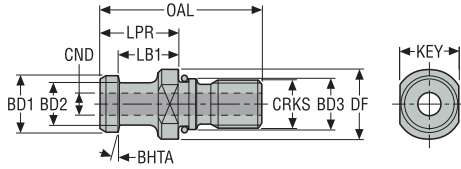
Radyüslü



Tasarım 2 = İçinden soğutma sıvısı geçen



Tasarım 3 = İçinden soğutma sıvısı geçen



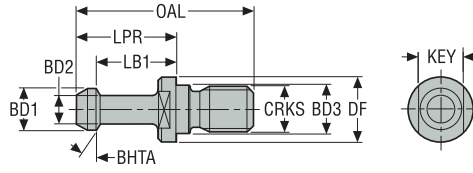
- \* Harici sızdırmaz halka ile
- \*\* Harici ve dahili sızdırmaz halka ile
- ISO kısaltması açıklaması için bkz. sayfa 12

Ürün Tanımı	Ürün numarası	Tezgaah fener mili tarafı Şu konik için	OAL	LPR	LB1	DF	BD3	BD2	BD1	CND	KEY	CRKS	* / **	BHTA°		Tasarım	Ağırlık
														Pahlı	Radyüslü		
PS-V40-45-003	03119989	CAT 40	1.681	0.642	0.441	0.929	0.642	0.488	0.740	-	0.744	5/8-11 UNC		■	45,0	1	1.540
PS-V40C-45-002	03119960	CAT 40	1.500	0.642	0.441	0.929	-	0.488	0.740	0.280	0.744	5/8-11 UNC		■	45,0	2	0.220
PS-V40C-45-004	03119963	CAT 40	1.626	0.642	0.441	0.929	-	0.488	0.740	0.236	0.744	5/8-11 UNC		■	45,0	2	0.440
PS-V40C-45-005	03119965	CAT 40	1.650	0.642	0.441	0.929	0.669	0.492	0.740	0.280	0.752	M16		■	45,0	2	0.440
PS-V40C-45-007	03119977	CAT 40	1.500	0.642	0.441	0.929	-	0.492	0.740	0.280	0.744	M16		■	45,0	2	0.220
PS-V40C-45-009	03119981	CAT 40	1.681	0.642	0.441	0.929	0.642	0.488	0.740	0.280	0.744	5/8-11 UNC		■	45,0	2	0.220
PS-V40C-75-001	03119964	CAT 40	2.063	1.024	0.787	0.906	0.642	0.547	0.744	0.276	0.740	5/8-11 UNC		■	15,0	3	0.220
PS-V40C-75-002	03119979	CAT 40	2.008	1.028	0.791	0.906	0.642	0.547	0.744	0.236	0.740	5/8-11 UNC	*	■	15,0	3	0.660
PS-V50C-45-002	03119967	CAT 50	2.299	1.000	0.701	1.429	-	0.819	1.142	0.469	1.252	1-8 UNC		■	45,0	2	0.440
PS-V50C-45-005	03119970	CAT 50	2.299	1.000	0.701	1.429	1.031	0.819	1.142	0.469	1.252	1-8 UNC		■	45,0	2	0.440
PS-V50C-45-006	03119972	CAT 50	2.579	1.000	0.701	1.429	0.984	0.819	1.142	0.469	1.252	M24		■	45,0	2	0.440
PS-V50C-45-007	03119974	CAT 50	2.539	1.000	0.701	1.429	1.031	0.819	1.142	0.280	1.252	1-8 UNC		■	45,0	2	1.100
PS-V50C-45-008	03119976	CAT 50	3.142	1.780	1.386	1.496	0.984	0.665	0.906	0.252	1.181	1-8 UNC	*	■	45,0	3	0.660
PS-V50C-60-001	03119971	CAT 50	3.248	1.772	1.378	1.496	1.024	0.669	0.906	0.236	1.181	1-8 UNC	*	■	30,0	3	0.660

## Pull studlar CAT-V – İnç



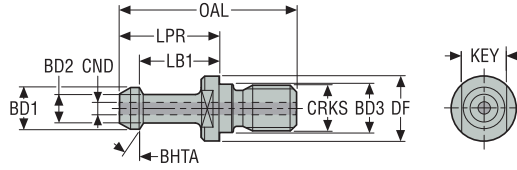
Tasarım 1 = İçinden soğutma sıvısı geçmeyen



Pahlı



Tasarım 2 = İçinden soğutma sıvısı geçen



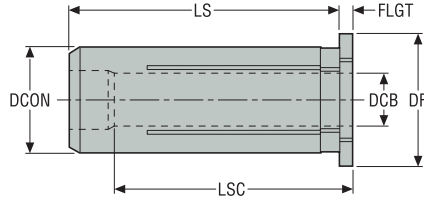
Radyüslü



- \* Harici sızdırmaz halka ile
- \*\* Harici ve dahili sızdırmaz halka ile
- ISO kısaltması açıklaması için bkz. sayfa 12

Ürün Tanımı	Ürün numarası	Tezgah fener mili Şu konik için	OAL	LPR	LB1	DF	BD3	BD2	BD1	CND	KEY	CRKS	*/**	BHTA°		Tasarım	Ağırlık lb
														Pahlı	Radyüs-ü		
PS-V40-45-001	03119956	CAT 40	2.252	1.272	0.988	0.941	0.614	0.394	0.591	-	0.744	5/8-11 UNC		■	45,0	1	0.440
PS-V40-45-002	03119957	CAT 40	2.303	1.264	0.988	0.941	0.642	0.394	0.591	-	0.744	5/8-11 UNC		■	45,0	1	0.220
PS-V40-45-004	03119990	CAT 40	2.264	1.264	1.000	0.909	-	0.394	0.591	-	0.744	5/8-11 UNC		■	45,0	1	0.440
PS-V40-90-001	03119958	CAT 40	2.315	1.276	0.988	0.858	0.642	0.390	0.587	-	0.689	5/8-11 UNC		■	0,0	1	1.760
PS-V40C-45-003	03119961	CAT 40	2.307	1.272	0.988	0.858	0.642	0.390	0.587	0.157	0.689	5/8-11 UNC		■	45,0	2	0.440
PS-V40C-45-008	03119980	CAT 40	2.303	1.264	0.988	0.941	0.642	0.394	0.591	0.197	0.744	5/8-11 UNC		■	45,0	2	0.220
PS-V40C-45-010	03119986	CAT 40	2.252	1.264	0.988	0.933	0.669	0.394	0.587	0.173	0.744	M16		■	45,0	2	0.440
PS-V40C-75-004	03119988	CAT 40	2.122	1.024	0.787	0.906	0.642	0.547	0.744	0.236	0.740	5/8-11 UNC		■	15,0	2	1.760
PS-V50C-45-003	03119968	CAT 50	3.331	1.787	1.374	1.370	1.031	0.661	0.898	0.252	1.185	1-8 UNC		■	45,0	2	0.660

## HC 5832 – Hidrolik tutucular için ölçü düşürücü burçlar – Metrik/ İnç



- Sadece nominal sıkma çapı (sıkma aralığı yok): takım sapı toleransı maks. h6
- ISO kısaltması açıklaması için bkz. sayfa 12

Ürün Tanımı	Ürün numarası	Tezgah fener mili tarafı		İş parçası tarafı		LS	FLGT	DF	LSC
		DCON	DCB	DCON	DCB				
		mm İnç	mm İnç	mm İnç	mm İnç	mm İnç	mm İnç	mm İnç	mm İnç
05F58321203	00032443	12,0 0.472	3,0 0.118	40,0 1.575	4,0 0.157	16,0 0.630	29,0 1.142		
05F58321204	00032444	12,0 0.472	4,0 0.157	40,0 1.575	4,0 0.157	16,0 0.630	29,0 1.142		
05F58321205	00032446	12,0 0.472	5,0 0.197	40,0 1.575	4,0 0.157	16,0 0.630	29,0 1.142		
05F58321206	00032447	12,0 0.472	6,0 0.236	40,0 1.575	4,0 0.157	16,0 0.630	36,0 1.417		
05F58321208	00032450	12,0 0.472	8,0 0.315	40,0 1.575	4,0 0.157	16,0 0.630	37,0 1.457		
05F58321210	00032451	12,0 0.472	10,0 0.394	40,0 1.575	4,0 0.157	16,0 0.630	40,0 1.575		
05F58322003	00078028	20,0 0.787	3,0 0.118	50,0 1.969	4,0 0.157	25,0 0.984	28,0 1.102		
05F58322004	00078029	20,0 0.787	4,0 0.157	50,0 1.969	4,0 0.157	25,0 0.984	28,0 1.102		
05F58322005	00078030	20,0 0.787	5,0 0.197	50,0 1.969	4,0 0.157	25,0 0.984	28,0 1.102		
05F58322006	00096490	20,0 0.787	6,0 0.236	50,0 1.969	4,0 0.157	25,0 0.984	36,0 1.417		
05F58322008	00096491	20,0 0.787	8,0 0.315	50,0 1.969	4,0 0.157	25,0 0.984	37,0 1.457		
05F58322010	00097984	20,0 0.787	10,0 0.394	50,0 1.969	4,0 0.157	25,0 0.984	40,0 1.575		
05F58322012	00096434	20,0 0.787	12,0 0.472	50,0 1.969	4,0 0.157	25,0 0.984	45,0 1.772		
05F58322014	00067244	20,0 0.787	14,0 0.551	50,0 1.969	4,0 0.157	25,0 0.984	45,0 1.772		
05F58322016	00097985	20,0 0.787	16,0 0.630	50,0 1.969	4,0 0.157	25,0 0.984	48,0 1.890		
05F58323206	00032452	32,0 1.260	6,0 0.236	60,0 2.362	4,0 0.157	36,0 1.417	36,0 1.417		
05F58323208	00032456	32,0 1.260	8,0 0.315	60,0 2.362	4,0 0.157	36,0 1.417	36,0 1.417		
05F58323210	00032458	32,0 1.260	10,0 0.394	60,0 2.362	4,0 0.157	36,0 1.417	40,0 1.575		
05F58323212	00032459	32,0 1.260	12,0 0.472	60,0 2.362	4,0 0.157	36,0 1.417	45,0 1.772		
05F58323214	00032460	32,0 1.260	14,0 0.551	60,0 2.362	4,0 0.157	36,0 1.417	46,0 1.811		
05F58323216	00096492	32,0 1.260	16,0 0.630	60,0 2.362	4,0 0.157	36,0 1.417	48,0 1.890		
05F58323218	00096493	32,0 1.260	18,0 0.709	60,0 2.362	4,0 0.157	36,0 1.417	49,0 1.929		

Kılavuz	Ürün Tanımı	Ürün numarası	Tezgah fener mili tarafı	İş parçası tarafı	LS	FLGT	DF	LSC
			DCON	DCB				
			mm İnç	mm İnç	mm İnç	mm İnç	mm İnç	mm İnç
	05F58323220	00081624	32,0 1.260	20,0 0.787	60,0 2.362	4,0 0.157	36,0 1.417	50,0 1.969
	05F58323225	00096494	32,0 1.260	25,0 0.984	60,0 2.362	4,0 0.157	36,0 1.417	56,0 2.205

Kılavuz

HSK-A

HSK-E

DIN

BT JIS

CAT

Combimaster

Grafiflex

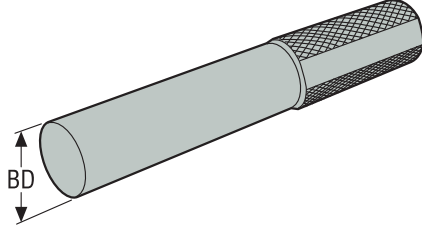
Seco-Capto™

Diğerleri

Çalıştırma ve ayar aksesuarları

Shrinkfit

## HC 5832 – Hidrolik tutucular için kontrol masterları – Metrik/ İnç



- Tutucunun sıkma kapasitesini kontrol etmek için kontrol masterlarını, Rehber sayfalarında bulabilirsiniz25
- ISO kısaltması açıklaması için bkz. sayfa 12

Ürün Tanımı	Ürün numarası	BD	
		mm	İnç
CA583206	00053503	6,0	0.236
CA583208	00053504	8,0	0.315
CA583210	00053508	10,0	0.394
CA583212	00053509	12,0	0.472
CA583214	00001238	14,0	0.551
CA583216	00053525	16,0	0.630
CA583218	00053526	18,0	0.709
CA583220	00053527	20,0	0.787
CA583225	00053528	25,0	0.984
CA583232	00053529	32,0	1.260

Kılavuz

HSK-A

HSK-E

DIN

BT JIS

CAT

Combimaster

Graflex

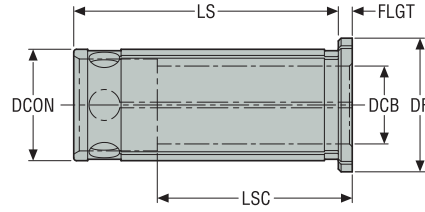
Seco-Capto™

Diğerleri

Çalıştırma ve  
ayar aksesu-  
arları

Shrinkfit

## Power Milling tutucuları için ölçü düşürücü burçlar – Metrik/ İnç

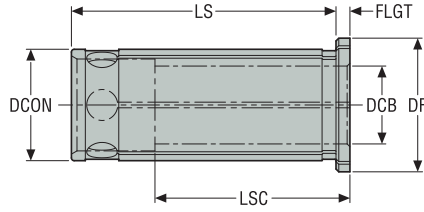


- Sadece nominal sıkma çapı (sıkma aralığı yok): takım sapı toleransı maks. h6
- ISO kısaltması açıklaması için bkz. sayfa 12

Ürün Tanımı	Ürün numarası	Tezgah fener mili tarafı		İş parçası tarafı		LS	FLGT	DF	LSC
		DCON	DCB	DCON	DCB				
		mm İnç	mm İnç	mm İnç	mm İnç	mm İnç	mm İnç	mm İnç	mm İnç
05FPMC2006	03211223	20,0 0.787	6,0 0.236	20,0 0.787	6,0 0.236	47,5 1.870	2,5 0.098	24,0 0.945	30,0 1.181
05FPMC2008	03211224	20,0 0.787	8,0 0.315	20,0 0.787	8,0 0.315	47,5 1.870	2,5 0.098	24,0 0.945	32,0 1.260
05FPMC2010	03211225	20,0 0.787	10,0 0.394	20,0 0.787	10,0 0.394	47,5 1.870	2,5 0.098	24,0 0.945	35,0 1.378
05FPMC2012	03211226	20,0 0.787	12,0 0.472	20,0 0.787	12,0 0.472	47,5 1.870	2,5 0.098	24,0 0.945	35,0 1.378
05FPMC2014	03211227	20,0 0.787	14,0 0.551	20,0 0.787	14,0 0.551	47,5 1.870	2,5 0.098	24,0 0.945	35,0 1.378
05FPMC2016	03211228	20,0 0.787	16,0 0.630	20,0 0.787	16,0 0.630	47,5 1.870	2,5 0.098	24,0 0.945	40,0 1.575
05FPMC3210	03211229	32,0 1.260	10,0 0.394	32,0 1.260	10,0 0.394	60,5 2.382	2,5 0.098	36,0 1.417	35,0 1.378
05FPMC3212	03211230	32,0 1.260	12,0 0.472	32,0 1.260	12,0 0.472	60,5 2.382	2,5 0.098	36,0 1.417	40,0 1.575
05FPMC3214	03211231	32,0 1.260	14,0 0.551	32,0 1.260	14,0 0.551	60,5 2.382	2,5 0.098	36,0 1.417	40,0 1.575
05FPMC3216	03211232	32,0 1.260	16,0 0.630	32,0 1.260	16,0 0.630	60,5 2.382	2,5 0.098	36,0 1.417	40,0 1.575
05FPMC3218	03211233	32,0 1.260	18,0 0.709	32,0 1.260	18,0 0.709	60,5 2.382	2,5 0.098	36,0 1.417	44,0 1.732
05FPMC3220	03211234	32,0 1.260	20,0 0.787	32,0 1.260	20,0 0.787	60,5 2.382	2,5 0.098	36,0 1.417	44,0 1.732
05FPMC3225	03211235	32,0 1.260	25,0 0.984	32,0 1.260	25,0 0.984	60,5 2.382	2,5 0.098	36,0 1.417	48,0 1.890



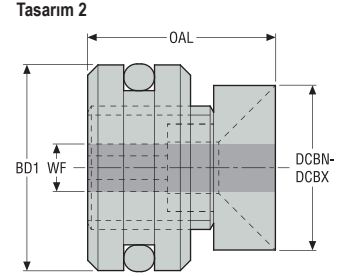
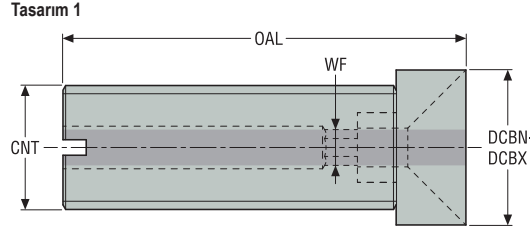
## Power Milling tutucuları için ölçü düşürücü burçlar – İnce



- Sadece nominal sıkma çapı (sıkma aralığı yok): takım sapı toleransı maks. h6
- ISO kısaltması açıklaması için bkz. sayfa 12

Ürün Tanımı	Ürün numarası	Tezgah fener mili tarafı DCON	İş parçası tarafı DCB	LS	FLGT	DF	LSC
		İnce	İnce	İnce	İnce	İnce	İnce
05FPMC075006	03211245	0.750	0.236	1.870	0.098	0.945	1.181
05FPMC07500250	03211256	0.750	0.250	1.870	0.098	0.945	1.181
05FPMC075008	03211246	0.750	0.315	1.870	0.098	0.945	1.260
05FPMC07500375	03211257	0.750	0.375	1.870	0.098	0.945	1.378
05FPMC075010	03211247	0.750	0.394	1.870	0.098	0.945	1.378
05FPMC075012	03211248	0.750	0.472	1.870	0.098	0.945	1.378
05FPMC07500500	03211258	0.750	0.500	1.870	0.098	0.945	1.378
05FPMC07500625	03211259	0.750	0.625	1.870	0.098	0.945	1.575
05FPMC075016	03211249	0.750	0.630	1.870	0.098	0.945	1.575
05FPMC200250	03211236	0.787	0.250	1.870	0.098	0.945	1.181
05FPMC200375	03211237	0.787	0.375	1.870	0.098	0.945	1.378
05FPMC200500	03211238	0.787	0.500	1.870	0.098	0.945	1.378
05FPMC200625	03211239	0.787	0.625	1.870	0.098	0.945	1.575
05FPMC12500375	03211260	1.250	0.375	2.382	0.098	1.417	1.378
05FPMC125010	03211250	1.250	0.394	2.382	0.098	1.417	1.378
05FPMC125012	03211251	1.250	0.472	2.382	0.098	1.417	1.575
05FPMC12500500	03211261	1.250	0.500	2.382	0.098	1.417	1.575
05FPMC12500625	03211262	1.250	0.625	2.382	0.098	1.417	1.575
05FPMC125016	03211252	1.250	0.630	2.382	0.098	1.417	1.575
05FPMC125018	03211253	1.250	0.709	2.382	0.098	1.417	1.732
05FPMC12500750	03211263	1.250	0.750	2.382	0.098	1.417	1.732
05FPMC125020	03211254	1.250	0.787	2.382	0.098	1.417	1.732
05FPMC125025	03211255	1.250	0.984	2.382	0.098	1.417	1.890
05FPMC12501000	03211264	1.250	1.000	2.382	0.098	1.417	1.890
05FPMC320375	03211240	1.260	0.375	2.382	0.098	1.417	1.378
05FPMC320500	03211241	1.260	0.500	2.382	0.098	1.417	1.575
05FPMC320625	03211242	1.260	0.625	2.382	0.098	1.417	1.575
05FPMC320750	03211243	1.260	0.750	2.382	0.098	1.417	1.732
05FPMC321000	03211244	1.260	1.000	2.382	0.098	1.417	1.890

## İçten soğutmalı durdurucu vidalar, Power Milling tutucuları için – Metrik İnce



- Soğutma sıvısı kanallı takımlar için güvenilir soğutucu akışı
- Uygun vidayı 'İçten soğutma için durdurucu vidalar' tablosundan seçin
- ISO kısaltması açıklaması için bkz. sayfa 12

Ürün Tanımı	Ürün numarası	DCBN		DCBX		OAL		BD1		WF	CNT	Tasarım	
		mm	İnce	mm	İnce	mm	İnce	mm	İnce				
19BPMC2001A	03211273	6,0	0.236	12,0	0.472	21,5	0.846	20,0	0.787	4,0	0.157	-	2
19BPMC2001B	03211274	14,0	0.551	20,0	0.787	18,0	0.709	20,0	0.787	4,0	0.157	-	2
19BPMC2002A	03211275	6,0	0.236	12,0	0.472	35,5	1.398	-	-	4,0	0.157	M16	1
19BPMC2002B	03211276	14,0	0.551	20,0	0.787	27,5	1.083	-	-	4,0	0.157	M16	1
19BPMC3201A	03211277	6,0	0.236	12,0	0.472	37,5	1.476	32,0	1.260	4,0	0.157	-	2
19BPMC3201B	03211278	14,0	0.551	20,0	0.787	31,0	1.220	32,0	1.260	4,0	0.157	-	2
19BPMC3201C	03211279	25,0	0.984	32,0	1.260	28,5	1.122	32,0	1.260	4,0	0.157	-	2
19BPMC3203A	03211280	6,0	0.236	12,0	0.472	55,5	2.185	-	-	4,0	0.157	M16	1
19BPMC3203B	03211281	14,0	0.551	20,0	0.787	52,0	2.047	-	-	4,0	0.157	M16	1
19BPMC3203C	03211282	25,0	0.984	32,0	1.260	37,5	1.476	-	-	4,0	0.157	M16	1
19BPMC3204A	03211283	6,0	0.236	12,0	0.472	77,5	3.051	-	-	4,0	0.157	M16	1
19BPMC3204B	03211284	14,0	0.551	20,0	0.787	74,0	2.913	-	-	4,0	0.157	M16	1
19BPMC3204C	03211285	25,0	0.984	32,0	1.260	58,5	2.303	-	-	4,0	0.157	M16	1

**Durdurucu vidalar, soğutma sıvısı geçişi, Power milling tutucular için seçim tablosu:**  
**Seçim, kullanılan PMC  $\emptyset$  ebadına, konik tipine ve takım sapı  $\emptyset$  çapına göre yapılır.**

PMC $\emptyset$ ebatı	Taper type	Takım sapı $\emptyset$	Designation Screw	Ürün numarası
20	HSK63 / HSK 100 / C6 / C8	6 - 8 - 10 - 12	19BPMC2001A	03211273
		14 - 16 - 18 - 20	19BPMC2001B	03211274
	DIN 40 / DIN 50 / BT40 / BT 50	6 - 8 - 10 - 12	19BPMC2002A	03211275
		14 - 16 - 18 - 20	19BPMC2002B	03211276
32	HSK63 / HSK 100 / C6 / C8	6 - 8 - 10 - 12	19BPMC3201A	03211277
		14 - 16 - 18 - 20	19BPMC3201B	03211278
		25 - 32	19BPMC3201C	03211279
	DIN 40 / BT 40	6 - 8 - 10 - 12	19BPMC3203A	03211280
		14 - 16 - 18 - 20	19BPMC3203B	03211281
		25 - 32	19BPMC3203C	03211282
	DIN 50 / BT 50	6 - 8 - 10 - 12	19BPMC3204A	03211283
		14 - 16 - 18 - 20	19BPMC3204B	03211284
		25 - 32	19BPMC3204C	03211285

PMC $\emptyset$ ebatı	Taper type	Takım sapı $\emptyset$	Designation Screw	Ürün numarası
3/4	HSK63 / HSK 100	1/4 - 3/8	19BPMC190505D	03211287
		1/2 - 5/8	19BPMC190505E	03211288
	CAT 40 / CAT 50	1/4 - 3/8	19BPMC190506D	03211289
		1/2 - 5/8	19BPMC190506E	03211290
1-1/4	HSK63 / HSK 100	3/8 - 1/2	19BPMC317505F	03211291
		5/8 - 3/4	19BPMC317505G	03211292
		1 - 1-1/4	19BPMC317505H	03211293
	CAT 40 / CAT 50	3/8 - 1/2	19BPMC317506F	03211294
		5/8 - 3/4	19BPMC317506G	03211295
		1 - 1-1/4	19BPMC317506H	03211296

Kılavuz

HSK-A

HSK-E

DIN

BT JIS

CAT

Combimaster

Graflex

Seco-Capto™

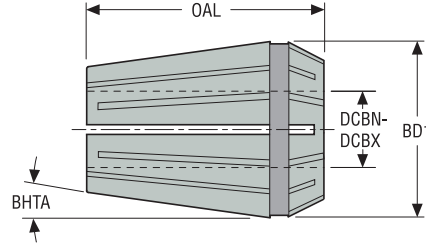
Diğerleri

Çalıştırma ve  
ayar aksesu-  
arları

Shrinkfit

## ERHP 5672 – ER tipi HP pensler, mühürsüz – Metrikli İnç

ISO 15488-B



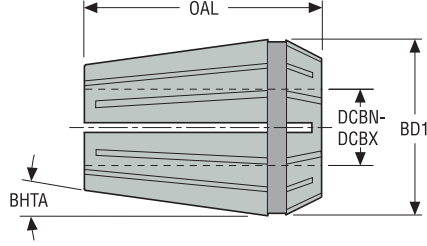
- ERHP 5672 HP pens tutucuya takıldığında 3 x ØDCB 'de maks. 3µm salgı
- Sadece nominal sıkma çapı (sıkma aralığı yok): takım sapı toleransı maks. h10
- ISO kısaltması açıklaması için bkz. sayfa 12

Ürün Tanımı	Ürün numarası	Tezgah fener mili tarafı Tutucu ebadı	İş parçası tarafı Pens delik çapı DCBN-DCBX		OAL	BD1	BHTA°
			mm	İnç			
56721101	02882782	HP 11	1,0	0.039	18,0	11,5	8,0
567211015	02882783	HP 11	1,5	0.059	18,0	11,5	8,0
56721102	02882784	HP 11	2,0	0.079	18,0	11,5	8,0
567211025	02882785	HP 11	2,5	0.098	18,0	11,5	8,0
56721103	02882786	HP 11	3,0	0.118	18,0	11,5	8,0
567211035	02882787	HP 11	3,5	0.138	18,0	11,5	8,0
56721104	02882788	HP 11	4,0	0.157	18,0	11,5	8,0
567211045	02882789	HP 11	4,5	0.177	18,0	11,5	8,0
56721105	02882791	HP 11	5,0	0.197	18,0	11,5	8,0
567211055	02882792	HP 11	5,5	0.217	18,0	11,5	8,0
56721106	02882793	HP 11	6,0	0.236	18,0	11,5	8,0
567211065	02882794	HP 11	6,5	0.256	18,0	11,5	8,0
56721107	02882795	HP 11	7,0	0.276	18,0	11,5	8,0
56721601	02828312	HP 16	1,0	0.039	27,5	17,0	8,0
567216015	02828313	HP 16	1,5	0.059	27,5	17,0	8,0
56721602	02828314	HP 16	2,0	0.079	27,5	17,0	8,0
567216025	02828315	HP 16	2,5	0.098	27,5	17,0	8,0
56721603	02828316	HP 16	3,0	0.118	27,5	17,0	8,0
567216035	02828317	HP 16	3,5	0.138	27,5	17,0	8,0
56721604	02828318	HP 16	4,0	0.157	27,5	17,0	8,0
567216045	02828319	HP 16	4,5	0.177	27,5	17,0	8,0

Ürün Tanımı	Ürün numarası	Tezgah fener mili tarafı Tutucu ebadı	İş parçası tarafı		BD1	BHTA°	
			Pens delik çapı DCBN-DCBX	OAL			
			mm Inç	mm Inç	mm Inç		
56721605	02828320	HP 16	5,0 0.197	27,5 1.083	17,0 0.669	8,0	Kılavuz
567216055	02828321	HP 16	5,5 0.217	27,5 1.083	17,0 0.669	8,0	HSK-A
56721606	02828322	HP 16	6,0 0.236	27,5 1.083	17,0 0.669	8,0	HSK-E
567216065	02828323	HP 16	6,5 0.256	27,5 1.083	17,0 0.669	8,0	HSK-E
56721607	02828324	HP 16	7,0 0.276	27,5 1.083	17,0 0.669	8,0	HSK-E
567216075	02828325	HP 16	7,5 0.295	27,5 1.083	17,0 0.669	8,0	DIN
56721608	02828326	HP 16	8,0 0.315	27,5 1.083	17,0 0.669	8,0	DIN
567216085	02828327	HP 16	8,5 0.335	27,5 1.083	17,0 0.669	8,0	DIN
56721609	02828328	HP 16	9,0 0.354	27,5 1.083	17,0 0.669	8,0	DIN
567216095	02828329	HP 16	9,5 0.374	27,5 1.083	17,0 0.669	8,0	BT JIS
56721610	02828330	HP 16	10,0 0.394	27,5 1.083	17,0 0.669	8,0	BT JIS
56722502	02828342	HP 25	2,0 0.079	34,0 1.339	26,0 1.024	8,0	BT JIS
567225025	02828343	HP 25	2,5 0.098	34,0 1.339	26,0 1.024	8,0	BT JIS
56722503	02828344	HP 25	3,0 0.118	34,0 1.339	26,0 1.024	8,0	CAT
567225035	02828345	HP 25	3,5 0.138	34,0 1.339	26,0 1.024	8,0	CAT
56722504	02828346	HP 25	4,0 0.157	34,0 1.339	26,0 1.024	8,0	CAT
567225045	02828347	HP 25	4,5 0.177	34,0 1.339	26,0 1.024	8,0	Combimaster
56722505	02828348	HP 25	5,0 0.197	34,0 1.339	26,0 1.024	8,0	Combimaster
567225055	02828349	HP 25	5,5 0.217	34,0 1.339	26,0 1.024	8,0	Combimaster
56722506	02828350	HP 25	6,0 0.236	34,0 1.339	26,0 1.024	8,0	Graflex
567225065	02828351	HP 25	6,5 0.256	34,0 1.339	26,0 1.024	8,0	Graflex
56722507	02828352	HP 25	7,0 0.276	34,0 1.339	26,0 1.024	8,0	Graflex
567225075	02828353	HP 25	7,5 0.295	34,0 1.339	26,0 1.024	8,0	Graflex
56722508	02828354	HP 25	8,0 0.315	34,0 1.339	26,0 1.024	8,0	Seco-Capto™
567225085	02828355	HP 25	8,5 0.335	34,0 1.339	26,0 1.024	8,0	Seco-Capto™
56722509	02828356	HP 25	9,0 0.354	34,0 1.339	26,0 1.024	8,0	Seco-Capto™
567225095	02828357	HP 25	9,5 0.374	34,0 1.339	26,0 1.024	8,0	Diğerleri
56722510	02828358	HP 25	10,0 0.394	34,0 1.339	26,0 1.024	8,0	Diğerleri
56722511	02828359	HP 25	11,0 0.433	34,0 1.339	26,0 1.024	8,0	Diğerleri
56722512	02828360	HP 25	12,0 0.472	34,0 1.339	26,0 1.024	8,0	Çalıştırma ve ayar aksesuarları
56722513	02828361	HP 25	13,0 0.512	34,0 1.339	26,0 1.024	8,0	Çalıştırma ve ayar aksesuarları
56722514	02828362	HP 25	14,0 0.551	34,0 1.339	26,0 1.024	8,0	Çalıştırma ve ayar aksesuarları
56722515	02828363	HP 25	15,0 0.591	34,0 1.339	26,0 1.024	8,0	Shrinkfit

	Ürün Tanımı	Ürün numarası	Tezgah fener mili tarafı Tutucu ebadı	İş parçası tarafı		BD1	BHTA°
				Pens delik çapı DCBN-DCBX	OAL		
				mm Inç	mm Inç	mm Inç	
Kilavuz	56722516	02828364	HP 25	16,0 0.630	34,0 1.339	26,0 1.024	8,0
HSK-A	56723202	02828366	HP 32	2,0 0.079	40,0 1.575	33,0 1.299	8,0
	56723203	02828367	HP 32	3,0 0.118	40,0 1.575	33,0 1.299	8,0
HSK-E	56723204	02828368	HP 32	4,0 0.157	40,0 1.575	33,0 1.299	8,0
	56723205	02828369	HP 32	5,0 0.197	40,0 1.575	33,0 1.299	8,0
DIN	56723206	02828370	HP 32	6,0 0.236	40,0 1.575	33,0 1.299	8,0
	56723207	02828371	HP 32	7,0 0.276	40,0 1.575	33,0 1.299	8,0
BT JIS	56723208	02828372	HP 32	8,0 0.315	40,0 1.575	33,0 1.299	8,0
	56723209	02828373	HP 32	9,0 0.354	40,0 1.575	33,0 1.299	8,0
CAT	56723210	02828374	HP 32	10,0 0.394	40,0 1.575	33,0 1.299	8,0
	56723211	02828375	HP 32	11,0 0.433	40,0 1.575	33,0 1.299	8,0
Combimaster	56723212	02828376	HP 32	12,0 0.472	40,0 1.575	33,0 1.299	8,0
	56723213	02828377	HP 32	13,0 0.512	40,0 1.575	33,0 1.299	8,0
Graiflex	56723214	02828378	HP 32	14,0 0.551	40,0 1.575	33,0 1.299	8,0
	56723215	02828379	HP 32	15,0 0.591	40,0 1.575	33,0 1.299	8,0
Seco-Capto™	56723216	02828380	HP 32	16,0 0.630	40,0 1.575	33,0 1.299	8,0
	56723217	02828381	HP 32	17,0 0.669	40,0 1.575	33,0 1.299	8,0
Diğerleri	56723218	02828382	HP 32	18,0 0.709	40,0 1.575	33,0 1.299	8,0
	56723219	02828383	HP 32	19,0 0.748	40,0 1.575	33,0 1.299	8,0
Çalıştırma ve ayar aksesuarları	56723220	02828384	HP 32	20,0 0.787	40,0 1.575	33,0 1.299	8,0
Shrinkfit							

## ERHP 5672 – ER tipi HP pensler, mühürsüz – İnc



- ERHP 5672 HP pens tutucuya takıldığında 3 x ØDCB 'de maks. 3µm salgı
- Sadece nominal sıkma çapı (sıkma aralığı yok): takım sapı toleransı maks. h10
- ISO kısaltması açıklaması için bkz. sayfa 12

Ürün Tanımı	Ürün numarası	Tezgah fener mili tarafı Tutucu ebadı	İş parçası tarafı Pens delik çapı DCBN-DCBX		BD1	BHTA°
			İnc	İnc		
5672110158	02882796	HP 11	0.062	0.709	0.453	8,0
5672110317	02882797	HP 11	0.125	0.709	0.453	8,0
5672110476	02882798	HP 11	0.188	0.709	0.453	8,0
5672110635	02882799	HP 11	0.250	0.709	0.453	8,0
5672160317	02828385	HP 16	0.125	1.083	0.669	8,0
5672160476	02828386	HP 16	0.188	1.083	0.669	8,0
5672160635	02828417	HP 16	0.250	1.083	0.669	8,0
5672160952	02828428	HP 16	0.375	1.083	0.669	8,0
5672250317	02828429	HP 25	0.125	1.339	1.024	8,0
5672250476	02828434	HP 25	0.188	1.339	1.024	8,0
5672250635	02828435	HP 25	0.250	1.339	1.024	8,0
5672250793	02828436	HP 25	0.313	1.339	1.024	8,0
5672250952	02828446	HP 25	0.375	1.339	1.024	8,0
567225127	02828387	HP 25	0.500	1.339	1.024	8,0
5672320317	02828448	HP 32	0.125	1.575	1.299	8,0
5672320635	02828452	HP 32	0.250	1.575	1.299	8,0
5672320952	02828453	HP 32	0.375	1.575	1.299	8,0
567232127	02828388	HP 32	0.500	1.575	1.299	8,0
5672321587	02828455	HP 32	0.625	1.575	1.299	8,0
5672321905	02828456	HP 32	0.750	1.575	1.299	8,0

Kılavuz

HSK-A

HSK-E

DIN

BT JIS

CAT

Combimaster

Grafifex

Seco-Capto™

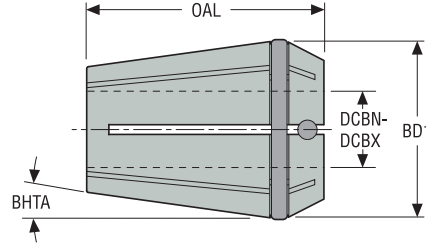
Diğerleri

Çalıştırma ve ayar aksesuarları

Shrinkfit

## ERHP 5672 – ER tipi HP pensler, mühürlü – Metrik/ İnç

ISO 15488-A



- ERHP 5672 HP pens tutucuya takıldığında 3 x ØDCB 'de maks. 3µm salgı
- Sadece nominal sıkma çapı (sıkma aralığı yok): takım sapı toleransı maks. h8
- ISO kısaltması açıklaması için bkz. sayfa 12

Ürün Tanımı	Ürün numarası	Tezgah fener mili tarafı Tutucu ebadı	İş parçası tarafı Pens delik çapı DCBN-DCBX		OAL	BD1	BHTA°
			mm	İnç			
5672S1103	02892583	HP 11	3,0	0.118	18,0	11,5	8,0
5672S1104	02892584	HP 11	4,0	0.157	18,0	11,5	8,0
5672S1105	02892585	HP 11	5,0	0.197	18,0	11,5	8,0
5672S1106	02892586	HP 11	6,0	0.236	18,0	11,5	8,0
5672S1603	02845288	HP 16	3,0	0.118	27,5	17,0	8,0
5672S1604	02845289	HP 16	4,0	0.157	27,5	17,0	8,0
5672S1605	02845290	HP 16	5,0	0.197	27,5	17,0	8,0
5672S1606	02845291	HP 16	6,0	0.236	27,5	17,0	8,0
5672S1607	02845292	HP 16	7,0	0.276	27,5	17,0	8,0
5672S1608	02845293	HP 16	8,0	0.315	27,5	17,0	8,0
5672S1609	02845294	HP 16	9,0	0.354	27,5	17,0	8,0
5672S1610	02845295	HP 16	10,0	0.394	27,5	17,0	8,0
5672S2503	02845297	HP 25	3,0	0.118	34,0	26,0	8,0
5672S2504	02845298	HP 25	4,0	0.157	34,0	26,0	8,0
5672S2505	02845299	HP 25	5,0	0.197	34,0	26,0	8,0
5672S2506	02845300	HP 25	6,0	0.236	34,0	26,0	8,0
5672S2507	02845301	HP 25	7,0	0.276	34,0	26,0	8,0
5672S2508	02845302	HP 25	8,0	0.315	34,0	26,0	8,0
5672S2509	02845303	HP 25	9,0	0.354	34,0	26,0	8,0
5672S2510	02845304	HP 25	10,0	0.394	34,0	26,0	8,0
5672S2511	02845305	HP 25	11,0	0.433	34,0	26,0	8,0



Ürün Tanımı	Ürün numarası	Tezgah fener mili tarafı Tutucu ebadı	İş parçası tarafı		BD1	BHTA°
			Pens delik çapı DCBN-DCBX	OAL		
			mm Inç	mm Inç	mm Inç	
5672S2512	02845306	HP 25	12,0 0.472	34,0 1.339	26,0 1.024	8,0
5672S2513	02845307	HP 25	13,0 0.512	34,0 1.339	26,0 1.024	8,0
5672S2514	02845308	HP 25	14,0 0.551	34,0 1.339	26,0 1.024	8,0
5672S2515	02845309	HP 25	15,0 0.591	34,0 1.339	26,0 1.024	8,0
5672S2516	02845310	HP 25	16,0 0.630	34,0 1.339	26,0 1.024	8,0
5672S3203	02845314	HP 32	3,0 0.118	40,0 1.575	33,0 1.299	8,0
5672S3204	02845315	HP 32	4,0 0.157	40,0 1.575	33,0 1.299	8,0
5672S3205	02845316	HP 32	5,0 0.197	40,0 1.575	33,0 1.299	8,0
5672S3206	02845317	HP 32	6,0 0.236	40,0 1.575	33,0 1.299	8,0
5672S3207	02845318	HP 32	7,0 0.276	40,0 1.575	33,0 1.299	8,0
5672S3208	02845319	HP 32	8,0 0.315	40,0 1.575	33,0 1.299	8,0
5672S3209	02845320	HP 32	9,0 0.354	40,0 1.575	33,0 1.299	8,0
5672S3210	02845321	HP 32	10,0 0.394	40,0 1.575	33,0 1.299	8,0
5672S3211	02845322	HP 32	11,0 0.433	40,0 1.575	33,0 1.299	8,0
5672S3212	02845323	HP 32	12,0 0.472	40,0 1.575	33,0 1.299	8,0
5672S3213	02845324	HP 32	13,0 0.512	40,0 1.575	33,0 1.299	8,0
5672S3214	02845325	HP 32	14,0 0.551	40,0 1.575	33,0 1.299	8,0
5672S3215	02845326	HP 32	15,0 0.591	40,0 1.575	33,0 1.299	8,0
5672S3216	02845327	HP 32	16,0 0.630	40,0 1.575	33,0 1.299	8,0
5672S3217	02845328	HP 32	17,0 0.669	40,0 1.575	33,0 1.299	8,0
5672S3218	02845329	HP 32	18,0 0.709	40,0 1.575	33,0 1.299	8,0
5672S3219	02845330	HP 32	19,0 0.748	40,0 1.575	33,0 1.299	8,0
5672S3220	02845331	HP 32	20,0 0.787	40,0 1.575	33,0 1.299	8,0

Kılavuz

HSK-A

HSK-E

DIN

BT JIS

CAT

Combimaster

Graflex

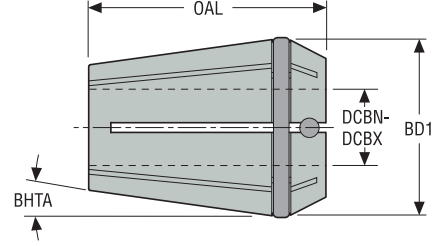
Seco-Capto™

Diğerleri

Çalıştırma ve ayar aksesuarları

Shrinkfit

## ERHP 5672 – ER tipi HP pensler, mühürlü – İnce

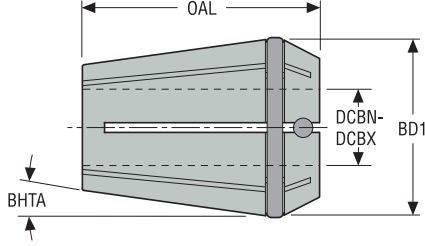


- ERHP 5672 HP pens tutucuya takıldığında 3 x ØDCB 'de maks. 3µm salgı
- Sadece nominal sıkma çapı (sıkma aralığı yok): takım sapı toleransı maks. h8
- ISO kısaltması açıklaması için bkz. sayfa 12

Ürün Tanımı	Ürün numarası	Tezgah fener mili tarafı Tutucu ebadı	İş parçası tarafı Pens delik çapı DCBN-DCBX		OAL	BD1	BHTA°
			İnce	İnce			
5672S110317	02892587	HP 11	0.125	0.709	0.709	0.453	8,0
5672S110476	02892588	HP 11	0.188	0.709	0.709	0.453	8,0
5672S110635	02892589	HP 11	0.250	0.709	0.709	0.453	8,0
5672S160317	02845332	HP 16	0.125	1.083	1.083	0.669	8,0
5672S160476	02845333	HP 16	0.188	1.083	1.083	0.669	8,0
5672S160635	02845334	HP 16	0.250	1.083	1.083	0.669	8,0
5672S160793	02845335	HP 16	0.313	1.083	1.083	0.669	8,0
5672S160952	02845336	HP 16	0.375	1.083	1.083	0.669	8,0
5672S250317	02845337	HP 25	0.125	1.339	1.339	1.024	8,0
5672S250476	02845338	HP 25	0.188	1.339	1.339	1.024	8,0
5672S250635	02845339	HP 25	0.250	1.339	1.339	1.024	8,0
5672S250793	02845340	HP 25	0.313	1.339	1.339	1.024	8,0
5672S250952	02845341	HP 25	0.375	1.339	1.339	1.024	8,0
5672S25127	02845342	HP 25	0.500	1.339	1.339	1.024	8,0
5672S251587	02845343	HP 25	0.625	1.339	1.339	1.024	8,0
5672S320317	02845344	HP 32	0.125	1.575	1.575	1.299	8,0
5672S320476	02845345	HP 32	0.188	1.575	1.575	1.299	8,0
5672S320635	02845346	HP 32	0.250	1.575	1.575	1.299	8,0
5672S320793	02845347	HP 32	0.313	1.575	1.575	1.299	8,0
5672S320952	02845348	HP 32	0.375	1.575	1.575	1.299	8,0
5672S32127	02845349	HP 32	0.500	1.575	1.575	1.299	8,0
5672S321587	02845350	HP 32	0.625	1.575	1.575	1.299	8,0
5672S321905	02845351	HP 32	0.750	1.575	1.575	1.299	8,0

## ISO 15488-B

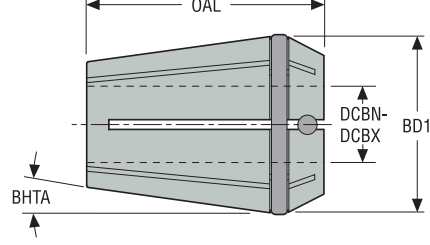
## ERHP 5672 – ER tipi HP takıma doğru içten soğutma sıvısı kanallı – Metrik/ İnç



- ERHP 5672 HP pens tutucuya takıldığında 3 x ØDCB 'de maks. 3µm salgı
- Sadece nominal sıkma çapı (sıkma aralığı yok): takım sapı toleransı maks. h8
- ISO kısaltması açıklaması için bkz. sayfa 12

Ürün Tanımı	Ürün numarası	Tezgaah fener mili tarafı Tutucu ebadı	İş parçası tarafı Pens delik çapı DCBN-DCBX		OAL	BD1	BHTA°
			mm İnç	mm İnç	mm İnç		
5672S1604L	03070197	HP 16	4,0 0.157	27,5 1.083	17,0 0.669	8,0	
5672S1606L	03070198	HP 16	6,0 0.236	27,5 1.083	17,0 0.669	8,0	
5672S1608L	03070199	HP 16	8,0 0.315	27,5 1.083	17,0 0.669	8,0	
5672S2504L	03070200	HP 25	4,0 0.157	34,0 1.339	26,0 1.024	8,0	
5672S2506L	03070201	HP 25	6,0 0.236	34,0 1.339	26,0 1.024	8,0	
5672S2508L	03070202	HP 25	8,0 0.315	34,0 1.339	26,0 1.024	8,0	
5672S2510L	03070203	HP 25	10,0 0.394	34,0 1.339	26,0 1.024	8,0	
5672S2512L	03070204	HP 25	12,0 0.472	34,0 1.339	26,0 1.024	8,0	
5672S2514L	03070205	HP 25	14,0 0.551	34,0 1.339	26,0 1.024	8,0	
5672S3204L	03070206	HP 32	4,0 0.157	40,0 1.575	33,0 1.299	8,0	
5672S3206L	03070207	HP 32	6,0 0.236	40,0 1.575	33,0 1.299	8,0	
5672S3208L	03070208	HP 32	8,0 0.315	40,0 1.575	33,0 1.299	8,0	
5672S3210L	03070209	HP 32	10,0 0.394	40,0 1.575	33,0 1.299	8,0	
5672S3212L	03070210	HP 32	12,0 0.472	40,0 1.575	33,0 1.299	8,0	
5672S3214L	03070211	HP 32	14,0 0.551	40,0 1.575	33,0 1.299	8,0	
5672S3216L	03070212	HP 32	16,0 0.630	40,0 1.575	33,0 1.299	8,0	
5672S3218L	03070213	HP 32	18,0 0.709	40,0 1.575	33,0 1.299	8,0	
5672S3220L	03070214	HP 32	20,0 0.787	40,0 1.575	33,0 1.299	8,0	

## ERHP 5672 – ER tipi HP takıma doğru içten soğutma sıvısı kanallı – İnce

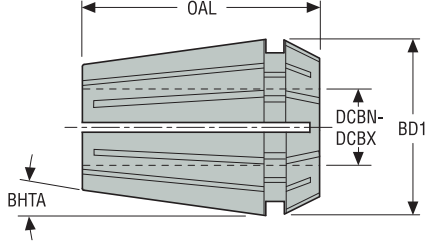


- ERHP 5672 HP pens tutucuya takıldığında 3 x ØDCB 'de maks. 3µm salgı
- Sadece nominal sıkma çapı (sıkma aralığı yok): takım sapı toleransı maks. h8
- ISO kısaltması açıklaması için bkz. sayfa 12

Ürün Tanımı	Ürün numarası	Tezgah fener mili tarafı Tutucu ebadı	İş parçası tarafı		OAL	BD1	BHTA°
			Pens delik çapı DCBN-DCBX	İnce			
5672S160317L	03070215	HP 16	0.125	İnce	1.083	0.669	8,0
5672S160476L	03070216	HP 16	0.187	İnce	1.083	0.669	8,0
5672S160635L	03070217	HP 16	0.250	İnce	1.083	0.669	8,0
5672S250317L	03070219	HP 25	0.125	İnce	1.339	1.024	8,0
5672S250476L	03070220	HP 25	0.187	İnce	1.339	1.024	8,0
5672S250635L	03070221	HP 25	0.250	İnce	1.339	1.024	8,0
5672S250793L	03070222	HP 25	0.312	İnce	1.339	1.024	8,0
5672S250952L	03070223	HP 25	0.375	İnce	1.339	1.024	8,0
5672S251111L	03070225	HP 25	0.437	İnce	1.339	1.024	8,0
5672S25127L	03070226	HP 25	0.500	İnce	1.339	1.024	8,0
5672S251428L	03070227	HP 25	0.562	İnce	1.339	1.024	8,0
5672S320317L	03070228	HP 32	0.125	İnce	1.575	1.299	8,0
5672S320476L	03070229	HP 32	0.187	İnce	1.575	1.299	8,0
5672S320635L	03070230	HP 32	0.250	İnce	1.575	1.299	8,0
5672S320793L	03070231	HP 32	0.312	İnce	1.575	1.299	8,0
5672S320952L	03070232	HP 32	0.375	İnce	1.575	1.299	8,0
5672S321111L	03070233	HP 32	0.437	İnce	1.575	1.299	8,0
5672S32127L	03070234	HP 32	0.500	İnce	1.575	1.299	8,0
5672S321428L	03070235	HP 32	0.562	İnce	1.575	1.299	8,0
5672S321587L	03070236	HP 32	0.625	İnce	1.575	1.299	8,0
5672S321746L	03070237	HP 32	0.687	İnce	1.575	1.299	8,0
5672S321905L	03070238	HP 32	0.750	İnce	1.575	1.299	8,0

## ISO 15488-B

## ER 5880 – ER tipi pensler – Metrik/ İnç



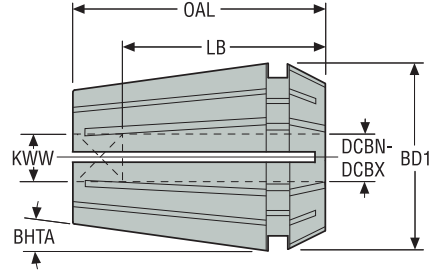
- ER 5675 ER pens tutucuya takıldığında 3 x  $\varnothing$ DCB 'de maks. 10 $\mu$ m salgı
- Bağlama aralığı -0,5 ya da -1 mm
- ISO kısaltması açıklaması için bkz. sayfa 12

Ürün Tanımı	Ürün numarası	Tezgah fener mili tarafı Tutucu ebadı	DCBN	DCBX	OAL	BD1	BHTA°
			mm İnç	mm İnç	mm İnç	mm İnç	
58800801	75042144	ER 08	0,5 0.020	1,0 0.039	13,5 0.531	8,5 0.335	8,0
588008015	75042145	ER 08	1,0 0.039	1,5 0.059	13,5 0.531	8,5 0.335	8,0
58800802	75042146	ER 08	1,5 0.059	2,0 0.079	13,5 0.531	8,5 0.335	8,0
588008025	75042147	ER 08	2,0 0.079	2,5 0.098	13,5 0.531	8,5 0.335	8,0
58800803	75042148	ER 08	2,5 0.098	3,0 0.118	13,5 0.531	8,5 0.335	8,0
588008035	75042149	ER 08	3,0 0.118	3,5 0.138	13,5 0.531	8,5 0.335	8,0
58800804	75042151	ER 08	3,5 0.138	4,0 0.157	13,5 0.531	8,5 0.335	8,0
588008045	75042152	ER 08	4,0 0.157	4,5 0.177	13,5 0.531	8,5 0.335	8,0
58800805	75042153	ER 08	4,5 0.177	5,0 0.197	13,5 0.531	8,5 0.335	8,0
58801101	75042154	ER 11	0,5 0.020	1,0 0.039	18,0 0.709	11,3 0.445	8,0
588011015	75042155	ER 11	1,0 0.039	1,5 0.059	18,0 0.709	11,3 0.445	8,0
58801102	75042156	ER 11	1,5 0.059	2,0 0.079	18,0 0.709	11,3 0.445	8,0
588011025	75042157	ER 11	2,0 0.079	2,5 0.098	18,0 0.709	11,3 0.445	8,0
58801103	75042158	ER 11	2,5 0.098	3,0 0.118	18,0 0.709	11,3 0.445	8,0
588011035	75042159	ER 11	3,0 0.118	3,5 0.138	18,0 0.709	11,3 0.445	8,0
58801104	75042161	ER 11	3,5 0.138	4,0 0.157	18,0 0.709	11,3 0.445	8,0
588011045	75042163	ER 11	4,0 0.157	4,5 0.177	18,0 0.709	11,3 0.445	8,0
58801105	75042164	ER 11	4,5 0.177	5,0 0.197	18,0 0.709	11,3 0.445	8,0
588011055	75042165	ER 11	5,0 0.197	5,5 0.217	18,0 0.709	11,3 0.445	8,0
58801106	75042166	ER 11	5,5 0.217	6,0 0.236	18,0 0.709	11,3 0.445	8,0
588011065	75042167	ER 11	6,0 0.236	6,5 0.256	18,0 0.709	11,3 0.445	8,0
58801107	75042168	ER 11	6,5 0.256	7,0 0.276	18,0 0.709	11,3 0.445	8,0

	Ürün Tanımı	Ürün numarası	Tezgah fener mili tarafı Tutucu ebadı	DCBN	DCBX	OAL	BD1	BHTA°
				mm İnç	mm İnç	mm İnç	mm İnç	
Kılavuz	58801601	75042062	ER 16	0,5 0.020	1,0 0.039	27,0 1.063	17,0 0.669	8,0
HSK-A	58801602	75042064	ER 16	1,5 0.059	2,0 0.079	27,0 1.063	17,0 0.669	8,0
	58801603	75042065	ER 16	2,0 0.079	3,0 0.118	27,0 1.063	17,0 0.669	8,0
	58801604	75042066	ER 16	3,0 0.118	4,0 0.157	27,0 1.063	17,0 0.669	8,0
HSK-E	58801605	75042067	ER 16	4,0 0.157	5,0 0.197	27,0 1.063	17,0 0.669	8,0
	58801606	75042068	ER 16	5,0 0.197	6,0 0.236	27,0 1.063	17,0 0.669	8,0
	58801607	75042073	ER 16	6,0 0.236	7,0 0.276	27,0 1.063	17,0 0.669	8,0
DIN	58801608	75042074	ER 16	7,0 0.276	8,0 0.315	27,0 1.063	17,0 0.669	8,0
	58801609	75042075	ER 16	8,0 0.315	9,0 0.354	27,0 1.063	17,0 0.669	8,0
	58801610	75042076	ER 16	9,0 0.354	10,0 0.394	27,0 1.063	17,0 0.669	8,0
BT JIS	58802502	75042081	ER 25	1,5 0.059	2,0 0.079	34,0 1.339	25,8 1.016	8,0
	58802503	75042083	ER 25	2,0 0.079	3,0 0.118	34,0 1.339	25,8 1.016	8,0
	58802504	75042084	ER 25	3,0 0.118	4,0 0.157	34,0 1.339	25,8 1.016	8,0
CAT	58802505	75042085	ER 25	4,0 0.157	5,0 0.197	34,0 1.339	25,8 1.016	8,0
	58802506	75042086	ER 25	5,0 0.197	6,0 0.236	34,0 1.339	25,8 1.016	8,0
	58802507	75042087	ER 25	6,0 0.236	7,0 0.276	34,0 1.339	25,8 1.016	8,0
Combimaster	58802508	75042088	ER 25	7,0 0.276	8,0 0.315	34,0 1.339	25,8 1.016	8,0
	58802509	75042089	ER 25	8,0 0.315	9,0 0.354	34,0 1.339	25,8 1.016	8,0
	58802510	75042090	ER 25	9,0 0.354	10,0 0.394	34,0 1.339	25,8 1.016	8,0
Grafiflex	58802511	75042091	ER 25	10,0 0.394	11,0 0.433	34,0 1.339	25,8 1.016	8,0
	58802512	75042094	ER 25	11,0 0.433	12,0 0.472	34,0 1.339	25,8 1.016	8,0
	58802513	75042095	ER 25	12,0 0.472	13,0 0.512	34,0 1.339	25,8 1.016	8,0
Seco-Capto™	58802514	75042097	ER 25	13,0 0.512	14,0 0.551	34,0 1.339	25,8 1.016	8,0
	58802515	75042098	ER 25	14,0 0.551	15,0 0.591	34,0 1.339	25,8 1.016	8,0
	58802516	75042099	ER 25	15,0 0.591	16,0 0.630	34,0 1.339	25,8 1.016	8,0
Diğerleri	58803203	75041874	ER 32	2,0 0.079	3,0 0.118	40,0 1.575	33,0 1.299	8,0
	58803204	75041875	ER 32	3,0 0.118	4,0 0.157	40,0 1.575	33,0 1.299	8,0
	58803205	75041876	ER 32	4,0 0.157	5,0 0.197	40,0 1.575	33,0 1.299	8,0
Çalıştırma ve ayar aksesuarları	58803206	75041886	ER 32	5,0 0.197	6,0 0.236	40,0 1.575	33,0 1.299	8,0
	58803207	75041888	ER 32	6,0 0.236	7,0 0.276	40,0 1.575	33,0 1.299	8,0
	58803208	75041890	ER 32	7,0 0.276	8,0 0.315	40,0 1.575	33,0 1.299	8,0
	58803209	75041891	ER 32	8,0 0.315	9,0 0.354	40,0 1.575	33,0 1.299	8,0
	58803210	75041892	ER 32	9,0 0.354	10,0 0.394	40,0 1.575	33,0 1.299	8,0
Shrinkfit	58803211	75041894	ER 32	10,0 0.394	11,0 0.433	40,0 1.575	33,0 1.299	8,0

Ürün Tanımı	Ürün numarası	Tezgah fener mili tarafı Tutucu ebadı	DCBN	DCBX	OAL	BD1	BHTA°	
			mm Inç	mm Inç	mm Inç	mm Inç		
58803212	75041895	ER 32	11,0 0.433	12,0 0.472	40,0 1.575	33,0 1.299	8,0	Kılavuz
58803213	75041896	ER 32	12,0 0.472	13,0 0.512	40,0 1.575	33,0 1.299	8,0	HSK-A
58803214	75041925	ER 32	13,0 0.512	14,0 0.551	40,0 1.575	33,0 1.299	8,0	HSK-E
58803215	75042101	ER 32	14,0 0.551	15,0 0.591	40,0 1.575	33,0 1.299	8,0	HSK-E
58803216	75041927	ER 32	15,0 0.591	16,0 0.630	40,0 1.575	33,0 1.299	8,0	DIN
58803217	75042102	ER 32	16,0 0.630	17,0 0.669	40,0 1.575	33,0 1.299	8,0	DIN
58803218	75042103	ER 32	17,0 0.669	18,0 0.709	40,0 1.575	33,0 1.299	8,0	BT JIS
58803219	75042104	ER 32	18,0 0.709	19,0 0.748	40,0 1.575	33,0 1.299	8,0	BT JIS
58803220	75041940	ER 32	19,0 0.748	20,0 0.787	40,0 1.575	33,0 1.299	8,0	CAT
58804004	75042105	ER 40	3,0 0.118	4,0 0.157	46,0 1.811	41,0 1.614	8,0	CAT
58804005	75042106	ER 40	4,0 0.157	5,0 0.197	46,0 1.811	41,0 1.614	8,0	Combimaster
58804006	75042109	ER 40	5,0 0.197	6,0 0.236	46,0 1.811	41,0 1.614	8,0	Combimaster
58804007	75042112	ER 40	6,0 0.236	7,0 0.276	46,0 1.811	41,0 1.614	8,0	Grafiflex
58804008	75042113	ER 40	7,0 0.276	8,0 0.315	46,0 1.811	41,0 1.614	8,0	Grafiflex
58804009	75042114	ER 40	8,0 0.315	9,0 0.354	46,0 1.811	41,0 1.614	8,0	Seco-Capto™
58804010	75042115	ER 40	9,0 0.354	10,0 0.394	46,0 1.811	41,0 1.614	8,0	Seco-Capto™
58804011	75042118	ER 40	10,0 0.394	11,0 0.433	46,0 1.811	41,0 1.614	8,0	Digerleri
58804012	75042119	ER 40	11,0 0.433	12,0 0.472	46,0 1.811	41,0 1.614	8,0	Digerleri
58804013	75042121	ER 40	12,0 0.472	13,0 0.512	46,0 1.811	41,0 1.614	8,0	Digerleri
58804014	75042122	ER 40	13,0 0.512	14,0 0.551	46,0 1.811	41,0 1.614	8,0	Digerleri
58804015	75042123	ER 40	14,0 0.551	15,0 0.591	46,0 1.811	41,0 1.614	8,0	Digerleri
58804016	75042124	ER 40	15,0 0.591	16,0 0.630	46,0 1.811	41,0 1.614	8,0	Digerleri
58804017	75042125	ER 40	16,0 0.630	17,0 0.669	46,0 1.811	41,0 1.614	8,0	Digerleri
58804018	75042126	ER 40	17,0 0.669	18,0 0.709	46,0 1.811	41,0 1.614	8,0	Digerleri
58804019	75042127	ER 40	18,0 0.709	19,0 0.748	46,0 1.811	41,0 1.614	8,0	Digerleri
58804020	75042128	ER 40	19,0 0.748	20,0 0.787	46,0 1.811	41,0 1.614	8,0	Digerleri
58804021	75042129	ER 40	20,0 0.787	21,0 0.827	46,0 1.811	41,0 1.614	8,0	Digerleri
58804022	75042130	ER 40	21,0 0.827	22,0 0.866	46,0 1.811	41,0 1.614	8,0	Digerleri
58804023	75042131	ER 40	22,0 0.866	23,0 0.906	46,0 1.811	41,0 1.614	8,0	Digerleri
58804024	75042132	ER 40	23,0 0.906	24,0 0.945	46,0 1.811	41,0 1.614	8,0	Digerleri
58804025	75042133	ER 40	24,0 0.945	25,0 0.984	46,0 1.811	41,0 1.614	8,0	Digerleri
58804026	00042134	ER 40	25,0 0.984	26,0 1.024	46,0 1.811	41,0 1.614	8,0	Digerleri

## TCER 393.14 – Kare sap sıkabilen ER kılavuz pensleri – Metrik/ İnç



- TCER 5867 kılavuz tutucular için
- ISO kısaltması açıklaması için bkz. sayfa 12

Ürün Tanımı	Ürün numarası	Tezgah fener mili tutucu ebadı	DCBN-DCBX		OAL	LB	BD1	KWW	*	BHTA°				
			mm	İNÇ	mm	İNÇ	mm	İNÇ	mm	İNÇ				
393.14-11D025X021	03131636	ER 11	2,5	0.098	18,0	0.709	12,0	0.472	11,3	0.445	2,1	0.083		8,0
393.14-11D028X021	02926995	ER 11	2,8	0.110	18,0	0.709	12,0	0.472	11,3	0.445	2,1	0.083		8,0
393.14-11D035X027	02926996	ER 11	3,5	0.138	18,0	0.709	14,0	0.551	11,3	0.445	2,7	0.106		8,0
393.14-11D040X030	02926997	ER 11	4,0	0.157	18,0	0.709	14,0	0.551	11,3	0.445	3,0	0.118		8,0
393.14-11D040X0315	03131670	ER 11	4,0	0.157	18,0	0.709	14,0	0.551	11,3	0.445	3,1	0.122		8,0
393.14-11D045X034	02926998	ER 11	4,5	0.177	18,0	0.709	14,0	0.551	11,3	0.445	3,4	0.134		8,0
393.14-11D050X040	03131671	ER 11	5,0	0.197	18,0	0.709	14,0	0.551	11,3	0.445	4,0	0.157		8,0
393.14-11D060X049	02926999	ER 11	6,0	0.236	18,0	0.709	14,0	0.551	11,3	0.445	4,9	0.193		8,0
393.14-20D035X027	03131672	ER 20	3,5	0.138	31,5	1.240	14,0	0.551	20,8	0.819	2,7	0.106		8,0
393.14-20D040X0315	03131673	ER 20	4,0	0.157	31,5	1.240	15,0	0.591	20,8	0.819	3,15	0.124		8,0
393.14-20D045X034	02927000	ER 20	4,5	0.177	31,5	1.240	18,0	0.709	20,8	0.819	3,4	0.134		8,0
393.14-20D050X040	03131674	ER 20	5,0	0.197	31,5	1.240	18,0	0.709	20,8	0.819	4,0	0.157		8,0
393.14-20D055X043	03131675	ER 20	5,5	0.217	31,5	1.240	18,0	0.709	20,8	0.819	4,3	0.169		8,0
393.14-20D060X049	02927001	ER 20	6,0	0.236	31,5	1.240	18,0	0.709	20,8	0.819	4,9	0.193		8,0
393.14-20D063X050	03131676	ER 20	6,3	0.248	31,5	1.240	18,0	0.709	20,8	0.819	5,0	0.197		8,0
393.14-20D070X055	02927002	ER 20	7,0	0.276	31,5	1.240	18,0	0.709	20,8	0.819	5,5	0.217		8,0
393.14-20D071X056	03131677	ER 20	7,1	0.280	31,5	1.240	18,0	0.709	20,8	0.819	5,6	0.220		8,0
393.14-20D080X063	02927003	ER 20	8,0	0.315	31,5	1.240	22,0	0.866	20,8	0.819	6,3	0.248		8,0
393.14-20D090X071	02927004	ER 20	9,0	0.354	31,5	1.240	22,0	0.866	20,8	0.819	7,1	0.280		8,0
393.14-20D100X080	02927005	ER 20	10,0	0.394	31,5	1.240	25,0	0.984	20,8	0.819	8,0	0.315		8,0
393.14-25D060X049	03131691	ER 25	6,0	0.236	34,0	1.339	18,0	0.709	25,8	1.016	4,9	0.193		8,0



Ürün Tanımı	Ürün numarası	Tezgah fener mili tarafı Tutucu ebadı	DCBN-DCBX	OAL	LB	BD1	KWW	*	BHTA°	Kilavuz
			mm İnç	mm İnç	mm İnç	mm İnç	mm İnç	mm İnç		
393.14-25D070X055	03131692	ER 25	7,0 0.276	34,0 1.339	18,0 0.709	25,8 1.016	5,5 0.217		8,0	
393.14-25D080X063	02927006	ER 25	8,0 0.315	34,0 1.339	22,0 0.866	25,8 1.016	6,3 0.248		8,0	HSK-A
393.14-25D090X071	02728005	ER 25	9,0 0.354	34,0 1.339	22,0 0.866	25,8 1.016	7,1 0.280		8,0	
393.14-25D100X080	02927007	ER 25	10,0 0.394	34,0 1.339	25,0 0.984	25,8 1.016	8,0 0.315		8,0	
393.14-25D110X090	02927008	ER 25	11,0 0.433	34,0 1.339	25,0 0.984	25,8 1.016	9,0 0.354		8,0	HSK-E
393.14-25D112X090	03131693	ER 25	11,2 0.441	34,0 1.339	24,8 0.976	25,8 1.016	9,0 0.354		8,0	
393.14-25D120X090	02927009	ER 25	12,0 0.472	34,0 1.339	25,0 0.984	25,8 1.016	9,0 0.354		8,0	
393.14-25D125X100	03131694	ER 25	12,5 0.492	34,0 1.339	24,8 0.976	25,8 1.016	10,0 0.394		8,0	DIN
393.14-25D140X112	02927010	ER 25	14,0 0.551	34,0 1.339	25,0 0.984	25,8 1.016	11,2 0.441		8,0	
393.14-25D160X120	02927011	ER 25	16,0 0.630	34,0 1.339	25,0 0.984	25,8 1.016	12,0 0.472		8,0	
393.14-40D120X090	02927012	ER 40	12,0 0.472	46,0 1.811	25,0 0.984	41,0 1.614	9,0 0.354		8,0	BT JIS
393.14-40D125X100	03131695	ER 40	12,5 0.492	46,0 1.811	24,8 0.976	41,0 1.614	10,0 0.394		8,0	
393.14-40D140X112	02927013	ER 40	14,0 0.551	46,0 1.811	25,0 0.984	41,0 1.614	11,2 0.441		8,0	
393.14-40D160X125	02927015	ER 40	16,0 0.630	46,0 1.811	25,0 0.984	41,0 1.614	12,5 0.492		8,0	CAT
393.14-40D180X145	02927016	ER 40	18,0 0.709	46,0 1.811	25,0 0.984	41,0 1.614	14,5 0.571		8,0	
393.14-40D200X160	02927017	ER 40	20,0 0.787	46,0 1.811	28,0 1.102	41,0 1.614	16,0 0.630		8,0	Combi-master
393.14-40D220X180	02927018	ER 40	22,0 0.866	46,0 1.811	28,0 1.102	41,0 1.614	18,0 0.709		8,0	
393.14-50D220X180	03131696	ER 50	22,0 0.866	60,0 2.362	41,0 1.614	50,0 1.969	18,0 0.709		8,0	
393.14-50D250X200	03131697	ER 50	25,0 0.984	60,0 2.362	41,0 1.614	50,0 1.969	20,0 0.787		8,0	
393.14-50D280X220	03131698	ER 50	28,0 1.102	60,0 2.362	41,0 1.614	50,0 1.969	22,0 0.866		8,0	Graflex
393.14-50D320X240	03131699	ER 50	32,0 1.260	60,0 2.362	41,0 1.614	50,0 1.969	24,0 0.945		8,0	
393.14-50360	03131700	ER 50	36,0 1.417	60,0 2.362	41,0 1.614	50,0 1.969	-	*	8,0	Seco-Capto™

Kilavuz

HSK-A

HSK-E

DIN

BT JIS

CAT

Combi-master

Graflex

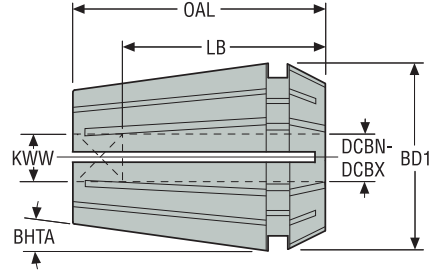
Seco-Capto™

Diğerleri

Çalıştırma ve ayar aksesuarları

Shrinkfit

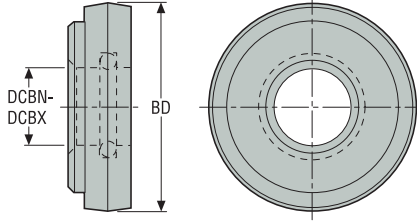
## TCER A393.14 – Kare sap sıkabilen ER kılavuz pensleri – İnce



- TCER 5867 kılavuz tutucular için
- ISO kısaltması açıklaması için bkz. sayfa 12

Ürün Tanımı	Ürün numarası	Tezgah fener mili tarafı Tutucu ebadı	DCBN-DCBX	OAL	LB	BD1	KWW	BHTA°
			İnce	İnce	İnce	İnce	İnce	
A393.14-11-0-6NO	03131719	ER 11	0.141	0.709	0.551	0.445	0.110	8,0
A393.14-11-8NO	03131720	ER 11	0.168	0.709	0.551	0.445	0.131	8,0
A393.14-11-10NO	03131721	ER 11	0.194	0.709	0.551	0.445	0.152	8,0
A393.14-20-8NO	03131722	ER 20	0.168	1.240	0.709	0.819	0.131	8,0
A393.14-20-10NO	03131723	ER 20	0.194	1.240	0.701	0.819	0.152	8,0
A393.14-20-12NO	03131724	ER 20	0.220	1.240	0.701	0.819	0.165	8,0
A393.14-20-1/4	03131725	ER 20	0.255	1.240	0.701	0.819	0.191	8,0
A393.14-20-5/16	03131726	ER 20	0.318	1.240	0.858	0.819	0.238	8,0
A393.14-20-7/16	03131727	ER 20	0.323	1.240	0.858	0.819	0.242	8,0
A393.14-20-1/2	03131728	ER 20	0.367	1.240	0.866	0.819	0.275	8,0
A393.14-20-3/8	03131733	ER 20	0.381	1.240	0.858	0.819	0.286	8,0
A393.14-25-1/4	03131738	ER 25	0.255	1.339	0.701	1.016	0.191	8,0
A393.14-25-5/16	03131739	ER 25	0.318	1.339	0.858	1.016	0.238	8,0
A393.14-25-7/16	03131741	ER 25	0.323	1.339	0.858	1.016	0.242	8,0
A393.14-25-1/2	03131742	ER 25	0.367	1.339	0.858	1.016	0.275	8,0
A393.14-25-3/8	03131743	ER 25	0.381	1.339	0.858	1.016	0.286	8,0
A393.14-25-9/16	03131744	ER 25	0.429	1.339	0.976	1.016	0.322	8,0
A393.14-25-1/8P	03131745	ER 25	0.437	1.339	0.976	1.016	0.328	8,0
A393.14-25-5/8	03131746	ER 25	0.480	1.339	0.976	1.016	0.360	8,0
A393.14-25-3/4	03131747	ER 25	0.590	1.339	0.976	1.016	0.442	8,0
A393.14-40-5/8	03131748	ER 40	0.480	1.811	0.976	1.614	0.360	8,0
A393.14-40-1/2P	03131749	ER 40	0.687	1.811	0.976	1.614	0.515	8,0
A393.14-40-M18	03131750	ER 40	0.542	1.811	0.976	1.614	0.406	8,0
A393.14-40-1/8P	03131751	ER 40	0.562	1.811	0.976	1.614	0.421	8,0
A393.14-40-3/4	03131752	ER 40	0.590	1.811	0.976	1.614	0.442	8,0
A393.14-40-M20	03131753	ER 40	0.652	1.811	0.976	1.614	0.489	8,0
A393.14-40-7/8	03131754	ER 40	0.697	1.811	0.976	1.614	0.523	8,0
A393.14-40-3/8P	03131755	ER 40	0.700	1.811	0.976	1.614	0.531	8,0
A393.14-40-M24	03131756	ER 40	0.760	1.811	1.094	1.614	0.570	8,0
A393.14-40-1	03131757	ER 40	0.800	1.811	1.094	1.614	0.600	8,0

## ER 5875 – ER sızdırmazlık halkaları – Metrik/ İnç



- ER tipi sızdırmazlık somunu için, TCER 5867 Kılavuz tutucular ve ER 5675 ER Pens tucular için
- Sızdırmazlık somunları için ER tipi pens tutucu veya Kılavuz tutucu sayfalarına bakınız
- ISO kısaltması açıklaması için bkz. sayfa 12

Ürün Tanımı	Ürün numarası	Şu ebat somun için	DCBN	DCBX	BD
			mm İnç	mm İnç	mm İnç
01B58751605	00029961	ER 16	4,5 0.177	5,0 0.197	13,0 0.512
01B58751606	00030314	ER 16	5,5 0.217	6,0 0.236	13,0 0.512
01B58751607	00029963	ER 16	6,5 0.256	7,0 0.276	13,0 0.512
01B58751608	00030315	ER 16	7,5 0.295	8,0 0.315	13,0 0.512
01B58751609	00029967	ER 16	8,5 0.335	9,0 0.354	13,0 0.512
01B58751610	00029968	ER 16	9,5 0.374	10,0 0.394	13,0 0.512
01B587520045	03131184	ER 20	4,0 0.157	4,5 0.177	16,0 0.630
01B58752005	03131182	ER 20	4,5 0.177	5,0 0.197	16,0 0.630
01B58752006	02427909	ER 20	5,5 0.217	6,0 0.236	16,0 0.630
01B58752007	02451138	ER 20	6,5 0.256	7,0 0.276	16,0 0.630
01B587520075	03131185	ER 20	7,0 0.276	7,5 0.295	16,0 0.630
01B58752008	02465404	ER 20	7,5 0.295	8,0 0.315	16,0 0.630
01B58752009	02700032	ER 20	8,5 0.335	9,0 0.354	16,0 0.630
01B58752010	02685743	ER 20	9,5 0.374	10,0 0.394	16,0 0.630
01B58752505	00029973	ER 25	4,5 0.177	5,0 0.197	21,0 0.827
01B58752506	00029978	ER 25	5,5 0.217	6,0 0.236	21,0 0.827
01B58752507	00029981	ER 25	6,5 0.256	7,0 0.276	21,0 0.827
01B58752508	00029982	ER 25	7,5 0.295	8,0 0.315	21,0 0.827
01B58752509	00029983	ER 25	8,5 0.335	9,0 0.354	21,0 0.827
01B58752510	00029992	ER 25	9,5 0.374	10,0 0.394	21,0 0.827
01B58752511	00029998	ER 25	10,5 0.413	11,0 0.433	21,0 0.827
01B58752512	00030000	ER 25	11,5 0.453	12,0 0.472	21,0 0.827

	Ürün Tanımı	Ürün numarası	Şu ebat somun için	DCBN	DCBX	BD
				mm İnç	mm İnç	mm İnç
Kilavuz	01B58752514	00088809	ER 25	13,5 0.531	14,0 0.551	21,0 0.827
HSK-A	01B58752516	00030010	ER 25	15,5 0.610	16,0 0.630	21,0 0.827
	01B58753205	00030017	ER 32	4,5 0.177	5,0 0.197	27,0 1.063
HSK-E	01B58753206	00030316	ER 32	5,5 0.217	6,0 0.236	27,0 1.063
	01B58753207	00030020	ER 32	6,5 0.256	7,0 0.276	27,0 1.063
	01B58753208	00030023	ER 32	7,5 0.295	8,0 0.315	27,0 1.063
DIN	01B58753209	00030026	ER 32	8,5 0.335	9,0 0.354	27,0 1.063
	01B58753210	00030028	ER 32	9,5 0.374	10,0 0.394	27,0 1.063
	01B58753211	00030317	ER 32	10,5 0.413	11,0 0.433	27,0 1.063
	01B58753212	00003370	ER 32	11,5 0.453	12,0 0.472	27,0 1.063
BT JIS	01B58753214	00057876	ER 32	13,5 0.531	14,0 0.551	27,0 1.063
	01B58753216	00030319	ER 32	15,5 0.610	16,0 0.630	27,0 1.063
	01B58753218	00030320	ER 32	17,5 0.689	18,0 0.709	27,0 1.063
CAT	01B58753220	00030321	ER 32	19,5 0.768	20,0 0.787	27,0 1.063
Combimaster						
Graflex						
Seco-Capto™						
Diğerleri						
Çalıştırma ve ayar aksesuarları						
Shrinkfit						

## M211 – Montaj destek üniteleri, Tool Boy – Metrik/ İnç

Tasarım 1



Tasarım 2



Tasarım 3



Tasarım 4



Tasarım 5



- Tool Boy montaj destekleri bir temel ünite ve kafadan oluşur
- Tüm kafalar birbiriyle değiştirilebilir
- ISO kısaltması açıklaması için bkz. sayfa 12

Ürün Tanımı	Ürün numarası	Şu tutucu ebatları için	Tasarım	Ağırlık
				kg lb
M211H32	00029893	HSK-A32	1	7,2 15.870
M211H40	00029894	HSK-A40	1	7,2 15.870
M211H50	00029895	HSK-A50	1	7,4 16.310
M211H63	00029897	HSK-A63	1	7,6 16.760
M211H10	00029892	HSK-A100	1	8,4 18.520
M100H125A	03229707	HSK-A125	2	3,6 7.940
M211S30	00029888	DIN30, DIN30 TF, BT30, BT30 TF, CAT30, CAT30 TF	3	7,2 15.870
M211S40	00029889	DIN40, DIN40 TF, BT40, BT40 TF, CAT40, CAT40 TF	3	6,4 14.110
M211S50	00029891	DIN50, DIN50 TF, BT50, BT50 TF, CAT50, CAT50 TF	3	9,2 20.280
M211H40E	02432816	HSK-E40	4	7,2 15.870
M211C3	02753746	Seco-Capto C3	4	7,2 15.870
M211C4	02753747	Seco-Capto C4	4	7,2 15.870
M211C5	02753748	Seco-Capto C5	4	7,4 16.310
M211C6	02753749	Seco-Capto C6	4	7,6 16.760
M211C8	02753750	Seco-Capto C8	4	8,4 18.520
M211V30	02754029	VDI30	5	6,3 13.890
M211V40	02754031	VDI40	5	6,6 14.550
M211V50	02754032	VDI50	5	7,4 16.310

Kılavuz

HSK-A

HSK-E

DIN

BT JIS

CAT

Combimaster

Grafifex

Seco-Capto™

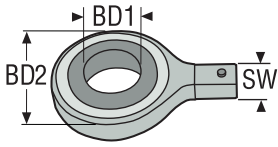
Diğerleri

Çalıştırma ve ayar aksesuarları

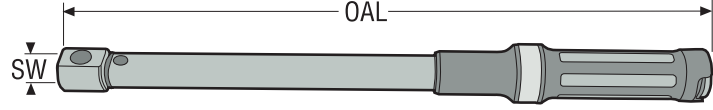
Shrinkfit

## Pens tutucu dinamik momentik anahtar (soket/tork anahtar) ve ER tipi pens tutucular için klasik rulmanlı anahtar – Metrik/ İnç

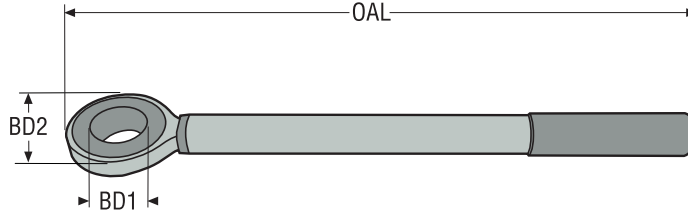
Tasarım 1



Tasarım 2



Tasarım 3



- \* Sıkma torku kapasitesi (Nm / ft/lb.)
- ISO kısaltması açıklaması için bkz. sayfa 12

	Ürün Tanımı	Ürün numarası	Şu ebat için	Min.*	Maks.*	BD1 Somun için - Ø	OAL	BD2	SW	Tasarım
				Nm ft/lb.	Nm ft/lb.					
Tork anahtar için rulmanlı soket	03ER016	03070411	ER HP 11, ER 11R	-	-	16,0 0.630	-	36,0 1.417	9x12	1
	03ER022	03070412	ER 16R	-	-	22,0 0.866	-	47,0 1.850	9x12	1
	03ER024	03070444	ER HP 16 R	-	-	24,0 0.945	-	47,0 1.850	9x12	1
	03ER030B	03312521	ER HP 16	-	-	30,0 1.181	-	55,0 2.165	14x18	1
	03ER032B	03312522	ER 16	-	-	32,0 1.260	-	55,0 2.165	14x18	1
	03ER035B	03312523	ER 20, ER 25	-	-	35,0 1.378	-	55,0 2.165	14x18	1
	03ER040	03070415	ER HP 25	-	-	40,0 1.575	-	80,0 3.150	14x18	1
	03ER042	03070416	ER 25	-	-	42,0 1.654	-	80,0 3.150	14x18	1
	03ER050	03070417	ER HP 32, ER 32	-	-	50,0 1.969	-	80,0 3.150	14x18	1
Tork anahtar ucu için sap kısım	03DYD010100	02828217		20 14.75	100 73.76	-	375,0 14.764	-	9x12	2
	03DYD010100B	03312520		20 14.75	100 73.76	-	375,0 14.764	-	14x18	2
	03DYD020200	02828219		40 29.50	200 147.51	-	470,0 18.504	-	14x18	2
Klasik rulmanlı anahtar	03BR016	03070420	ER HP 11, ER 11R	-	-	16,0 0.630	188,0 7.402	34,0 1.339	-	3
	03BR022	03070446	ER 16R	-	-	22,0 0.866	211,5 8.327	47,0 1.850	-	3
	03BR024	03070421	ER HP 16R	-	-	24,0 0.945	211,5 8.327	47,0 1.850	-	3
	03BR040	03070423	ER HP 25	-	-	40,0 1.575	471,0 18.543	80,0 3.150	-	3
	03BR042	03070424	ER 25	-	-	42,0 1.654	473,0 18.622	80,0 3.150	-	3
	03BR050	03070425	ER HP 32, ER 32	-	-	50,0 1.969	472,0 18.583	80,0 3.150	-	3
	03BR063	03070426	ER 40	-	-	63,0 2.480	487,5 19.193	95,0 3.740	-	3



## Shrinkfit cihazlar

Shrinkfit cihaz çeşitlerimiz, hızlı performans ve son derece güvenilir hassasiyet sunarak tüm üreticilerin ihtiyaçlarını karşılayabilir. Bu sistemlerde basınçlı hava veya su soğutma çanları kullanan otomatik ısıtma döngüleri ile verimli soğutma döngüleri bulunur. Ayrıca, yükseklik ayarı için durdurma çubuklarının kullanılması denge, güvenilirlik ve hassasiyet sağlar.

- En yeni teknolojiye sahip Easyshrink EVO
- Basit arayüz sayesinde hızlı ve kolay kullanım
- Bağımsız optimize edilmiş ısı ayarları sayesinde uzatılmış takım tutucu ömrü
- Ergonomik takım ayarı, tezgah tasarımı sayesinde güvenliği sağlar
- Hepsi bir arada çözümlerle çok yönlülük ve esneklik

## Easyshrink® Evo – Metrik İnc



Teslimat içeriği – 1 Easyshrink Evo cihazı, ayrıca:  
 Ø3 ila Ø32 için 5 standart ısıya duyarlı durdurucu  
 8 durdurma çubuğu  
 2 soğutma konisi  
 1 çift eldiven  
 1 kullanım talimatı

- Kullanılacak Voltaj değeri: AC 3 x 400V (±10%) + N + PE / 28A / 50Hz
- Diğer voltajlar için, ZFM30IN30 transformatörünü ayrıca satın alınmalıdır
- ISO kısaltması açıklaması için bkz. sayfa 12

Ürün Tanımı	Ürün numarası	Kapasite, takım sapı	Kapasite, takım sapı	Büzülme süresi yaklaşık (sec.)	Genişlik	Derinlik	Yükseklik	Ağırlık
		Karbür/ Ağır metal	Çelik/ HSS					
		mm	mm		mm İnc	mm İnc	mm İnc	kg lb
ZFM30IN10	03309162	3-32	6-32	10	317,0 12.480	943,0 37.126	920,0 36.220	105,0 231.490

## Soğutma ünitesi – Metrik İnc



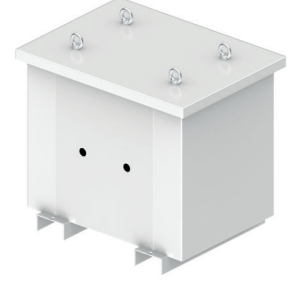
Teslimat içeriği – 1 Soğutma ünitesi, ayrıca:  
 Tüp Desteği için 1 kolon  
 Bağlantı tüplü 2 soğutma çanı  
 1 Uzatma Tablası

- Soğutma ünitesi için ilave kontak duyları gereklidir (Grup 2), bakınız sayfa 416, 417
- ISO kısaltması açıklaması için bkz. sayfa 12

Ürün Tanımı	Ürün numarası	Soğutma çanları Mikt.	Soğuma süresi yaklaşık (minutes)	Genişlik	Derinlik	Yükseklik	Ağırlık
ZFM30RE1	03309164	2	1	490,0 19.291	630,0 24.803	285,0 11.220	52,0 114.640



## Easyshrink® Evo için transformatör – Metrik/ İnç



- **Giriş Voltajı:** AC 3 x 208V / 240V / 480V / 600V + PE / 50-60Hz
- **Çıkış Voltajı:** AC 3 x 400 V + N + PE / 28.8A / 50-60Hz
- ISO kısaltması açıklaması için bkz. sayfa 12

Ürün Tanımı	Ürün numarası	Genişlik		Derinlik		Yükseklik		Ağırlık	
		mm	İnç	mm	İnç	mm	İnç	kg	lb
ZFM30IN30	03327608	550,0	21.654	490,0	19.291	480,0	18.898	110,0	242.510

Kılavuz

HSK-A

HSK-E

DIN

BT JIS

CAT

Combimaster

Graflex

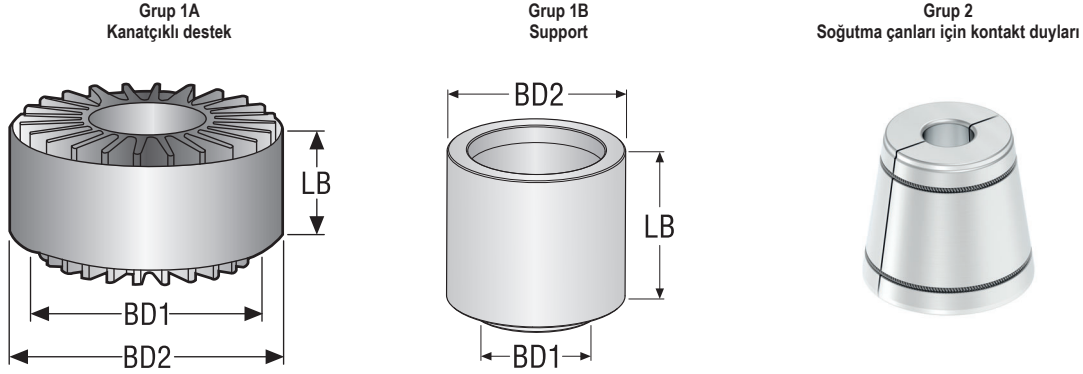
Seco-Capto™

Diğerleri

Çalıştırma ve  
ayar aksesu-  
arları

Shrinkfit

## Easyshrink® EVO için aksesuarlar – Metrik/ İnç



• ISO kısaltması açıklaması için bkz. sayfa 12

Grup	Ürün Tanımı	Ürün numarası	Şu Shrinkfit tutucular ve sap çapları için Ø mm	BD1	BD2	LB	Ağırlık
				mm İnç	mm İnç	mm İnç	kg lb
1A	ZFAD05H32	02464615	HSK-A32 / HSK-C32 / HSK-E32 / HSK-B40 / HSK-D40	90,0 3.543	114,0 4.488	60,0 2.362	0,7 1.540
	ZFAD05H40	02464616	HSK-A40 / HSK-C40 / HSK-E40 / HSK-B50 / HSK-D50 / HSK-F50	90,0 3.543	114,0 4.488	60,0 2.362	0,7 1.540
	ZFAD05H50	02464618	HSK-A50 / HSK-C50 / HSK-E50 / HSK-B63 / HSK-D63 / HSK-F63	90,0 3.543	114,0 4.488	50,0 1.969	0,7 1.540
	ZFAD05H63	02464622	HSK-A63 / HSK-C63 / HSK-E63 / HSK-B80 / HSK-D80 / HSK-F80	90,0 3.543	114,0 4.488	50,0 1.969	0,7 1.540
	ZFAD05H10	02464611	HSK-A100 / HSK-C100 / HSK-B125 / HSK-D125	90,0 3.543	114,0 4.488	50,0 1.969	0,7 1.540
	ZFAD05S30	02464625	SA30	90,0 3.543	114,0 4.488	50,0 1.969	0,7 1.540
	ZFAD05S40	02464626	SA40	90,0 3.543	114,0 4.488	50,0 1.969	0,7 1.540
	ZFAD05S50	02464628	SA50	90,0 3.543	114,0 4.488	110,0 4.331	1,4 3.090
	ZFAD05C3	02549220	Seco-Capto C3	90,0 3.543	114,0 4.488	50,0 1.969	0,7 1.540
	ZFAD05C4	02549221	Seco-Capto C4	90,0 3.543	114,0 4.488	50,0 1.969	0,7 1.540
1B	ZFAD05C5	02549222	Seco-Capto C5	90,0 3.543	114,0 4.488	50,0 1.969	0,7 1.540
	ZFAD05C6	02549223	Seco-Capto C6	90,0 3.543	114,0 4.488	50,0 1.969	0,7 1.540
	ZFAD05C8	02549225	Seco-Capto C8	90,0 3.543	114,0 4.488	50,0 1.969	0,7 1.540
	ZFAD05H1205	03267331	HSK-A125 / HSK-B160	90,0 3.543	125,0 4.921	110,0 4.331	2,5 5.510
2	ZFAR10D103	02414213	5801 - Ø3	-	-	-	0,6 1.320
	ZFAR10D104	02414214	5801 - Ø4	-	-	-	0,6 1.320
	ZFAR10D105	02414215	5801 - Ø5	-	-	-	0,6 1.320
	ZFAR10D106	02414216	5801 - Ø6	-	-	-	0,6 1.320
	ZFAR10D108	02414217	5801 - Ø8	-	-	-	0,6 1.320
	ZFAR10D110	02414218	5801 - Ø10	-	-	-	0,6 1.320
	ZFAR10D112	02414219	5801 - Ø12	-	-	-	0,6 1.320
	ZFAR10D114	02414220	5801 - Ø14	-	-	-	0,6 1.320

Grup	Ürün Tanımı	Ürün numarası	Şu Shrinkfit tutucular ve sap çapları için Ø mm	BD1	BD2	LB	Ağırlık
				mm İnç	mm İnç	mm İnç	kg lb
	ZFAR10D116	02414221	5801 - Ø16	-	-	-	0,6 1.320
	ZFAR10D306	02414222	5603 - Ø6, Ø8	-	-	-	0,6 1.320
	ZFAR10D310	02422100	5603 - Ø10, Ø12 & 5600 - Ø6, Ø8	-	-	-	0,6 1.320
	ZFAR10D314	02414223	5603 - Ø14, Ø16 & 5600 - Ø10, Ø12	-	-	-	0,6 1.320
	ZFAR10D318	02414225	5603 - Ø18, Ø20 & 5600 - Ø14, Ø16	-	-	-	0,6 1.320
	ZFAR10D325	02414226	5603 - Ø25, Ø32 & 5600 - Ø18, Ø20	-	-	-	0,6 1.320
	ZFAR10D425	02857518	5600 - Ø25, Ø32	-	-	-	0,6 1.320

Kılavuz

HSK-A

HSK-E

DIN

BT JIS

CAT

Combimaster

Graflex

Seco-Capto™

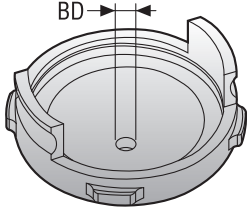
Diğerleri

Çalıştırma ve  
ayar aksesu-  
arları

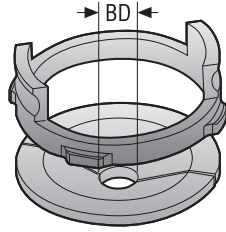
Shrinkfit

## Easyshrink® EVO için yedek parçalar – Metrik/ İnç

Grup 1  
Isiya duyarlı durdurucu



Grup 2  
Daha geniş kafalı takımlar için  
Isiya duyarlı durdurucu \*  
(ZFAT yarım plaka çiftleri... ve  
ZFAT30R01 halka...)



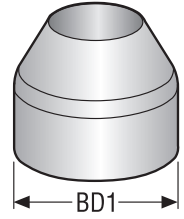
Grup 3  
Durdurma çubukları seti



Grup 4  
Bir çift koruyucu eldiven



Grup 5  
Soğutma konisi



- \* İndüktörden geçebilen maksimum takım kafası 65 mm 'dir
- ISO kısaltması açıklaması için bkz. sayfa 12

Grup	Ürün Tanımı	Ürün numarası	Şu Ø sap için	BD	BD1	Vidalı bağlama/ Ön Ø	Şu boy kapasitesi için, min	Şu boy kapasitesi için, maks	Ağırlık
			mm	mm İnç	mm İnç	mm	mm İnç	mm İnç	kg lb
1	ZFAT30C01	03309165	3-6	7,0 0.276	-	-	-	-	0,4 0.880
	ZFAT30C02	03309166	8-14	15,0 0.591	-	-	-	-	0,4 0.880
	ZFAT30C03	03309167	16-18	20,0 0.787	-	-	-	-	0,3 0.660
	ZFAT30C04	03309168	20-25	27,0 1.063	-	-	-	-	0,2 0.440
	ZFAT30C05	03309169	32	33,0 1.299	-	-	-	-	0,2 0.440
	ZFAT30C06	03309170	3-8	8,5 0.335	-	-	-	-	0,4 0.880
2	ZFAT30H01	03309171	3-6	6,5 0.256	-	-	-	-	0,4 0.880
	ZFAT30H02	03309172	8-14	15,0 0.591	-	-	-	-	0,4 0.880
	ZFAT30H03	03309173	16-18	20,0 0.787	-	-	-	-	0,3 0.660
	ZFAT30H04	03309174	20-25	27,0 1.063	-	-	-	-	0,2 0.440
	ZFAT30H05	03309175	32	34,0 1.339	-	-	-	-	0,2 0.440
	ZFAT30R01	03309176	3-32	32,0 1.260	-	-	-	-	0,1 0.220
3	ZFS07IN018	02518546	3-5	-	2,5 0.098	2,5	0,0 0.0	240,0 9.449	0,1 0.220
	ZFS07IN043	02753706	6-32	-	4,2 0.165	4,2	0,0 0.0	240,0 9.449	0,2 0.440
4	ZFAG01	00032423	-	-	-	-	-	-	0,2 0.440
5	ZFAR03C	02774585	-	-	110,0 4.331	-	-	-	0,1 0.220

Bu katalog Seco Tools ve editörlerinin metal kesme ve ilgili konuları hakkında genel bilgiler ve uygulama talimatları verme amacıyla basılmıştır. Eğer özel uygulamalar için profesyonel servisler gerekiyorsa, bu konu hakkında yetkin profesyonellerden yardım alınmalıdır.

Bilgiler “olduğu şekliyle” sağlanmıştır;

Seco Tools ve editörleri tüm temsilcilikleri ve garantileri, açık veya zımni, ticarete elverişlilik, belirli bir amaca uygunluk, ünvan ya da ihmal durumunun olmaması dahil ancak bunlarla sınırlı olmamak üzere tüm temsilcilikleri, açık veya zımni garantileri red eder. Seco Tools ve editörleri bilginin kullanımına bağlı olarak herhangi bir direkt, indirekt, özel ya da duruma bağlı olarak ortaya çıkan zararlardan Seco Tools veya editörleri bu gibi bir zarar olasılığından bahsetmiş olsalar bile hiç bir durumda sorumlu tutulamazlar.

Burada verilen bilgiler sadece referans amaçlıdır. Gerçek fiyatlar, özellikler ve ürün tanımları satış sırasında kesinleşir ve bulunulan lokasyona göre değişebilir. Burada verilen bilgiler önceden haber vermeksizin değiştirilebilir.

**WWW.SECOTOOLS.COM**

10118623, ST20216765 TR,  
© SECO TOOLS AB, 2022.  
Tüm hakları saklıdır.  
Teknik özellikler önceden haber  
vermesizin değiştirilebilir.